

**УТВЕРЖДАЮ**

**Технический директор**

**ООО «ИЦРМ»**



\_\_\_\_\_ М. С. Казаков

\_\_\_\_\_ 2018 г.

**Устройства прогрузки автоматических выключателей УПА**

**Методика поверки**

**ИЦРМ-МП-102-18**

Москва

2018

## Содержание

1 Вводная часть.....	3
2 Операции поверки.....	4
3 Средства поверки.....	4
4 Требования к квалификации поверителей.....	5
5 Требования безопасности.....	5
6 Условия поверки.....	6
7 Подготовка к поверке.....	6
8 Проведение поверки.....	6
9 Оформление результатов поверки.....	12

## 1 ВВОДНАЯ ЧАСТЬ

1.1 Настоящая методика поверки распространяется на устройства прогрузки автоматических выключателей УПА, изготавливаемых ООО «ХАРЬКОВЭНЕРГОПРИБОР», Украина, г. Харьков (далее – устройства), и устанавливает методы, а также средства их первичной и периодической поверок.

1.2 Периодичность поверки в процессе эксплуатации и хранения устанавливается потребителем с учетом условий и интенсивности эксплуатации, но не реже одного раза в два года.

1.3 Периодическая поверка средств измерений в случае их использования для измерений меньшего числа величин или на меньшем числе поддиапазонов измерений, по отношению к указанным в разделе «Метрологические и технические характеристики» Описания типа, допускается на основании письменного заявления владельца устройства, оформленного в произвольной форме. Соответствующая запись должна быть сделана в свидетельстве о поверке на устройства.

1.4 Основные метрологические характеристики приведены в таблице 1.

Таблица 1

Наименование характеристики	Значение для модификации					
	УПА-1	УПА-3	УПА-6	УПА-10	УПА-16	УПА-20
Диапазон измерений действующего значения силы переменного тока на одном витке (в режиме «кА»), кА	от 0,1 до 1	от 1 до 3	от 1 до 6	от 1 до 9,99	от 3 до 16	от 3 до 20
Диапазон измерений действующего значения силы переменного тока на двух витках (в режиме «кА»), кА	от 0,05 до 0,5	от 0,5 до 1,5	-	-	от 1,5 до 8	от 1,5 до 10
Диапазон измерений действующего значения силы переменного тока на трех витках (в режиме «кА»), кА	от 0,03 до 0,33	от 0,33 до 1	-	-	от 1 до 5,33	от 1 до 6,67
Диапазон измерений действующего значения силы переменного тока на четырех витках (в режиме «кА»), кА	от 0,025 до 0,25	от 0,25 до 0,75	-	-	от 0,75 до 4	от 0,75 до 5
Диапазон измерений действующего значения силы переменного тока на пяти витках (в режиме «кА»), кА	от 0,02 до 0,2	от 0,2 до 0,6	-	-	от 0,6 до 3,2	от 0,6 до 4
Диапазон измерений действующего значения силы переменного тока на одном витке (в режиме «А»), А	от 10 до 100	от 100 до 1000	от 100 до 999	от 100 до 999	от 200 до 4000	от 200 до 4000
Диапазон измерений действующего значения силы переменного тока на двух витках (в режиме «А»), А	от 5 до 50	от 50 до 500	-	-	от 100 до 2000	от 100 до 2000
Диапазон измерений действующего значения силы переменного тока на трех витках (в режиме «А»), А	от 3,3 до 33	от 33 до 330	-	-	от 66,7 до 1333	от 66,7 до 1333

## Окончание таблицы 1

Наименование характеристики	Значение для модификации					
	УПА-1	УПА-3	УПА-6	УПА-10	УПА-16	УПА-20
Диапазон измерений действующего значения силы переменного тока на четырех витках (в режиме «А»), А	от 2,5 до 25	от 25 до 250	-	-	от 50 до 1000	от 50 до 1000
Диапазон измерений действующего значения силы переменного тока на пяти витках (в режиме «А»), А	от 2 до 20	от 20 до 200	-	-	от 40 до 800	от 40 до 800
Пределы допускаемой приведенной (к верхнему значению диапазона измерений) погрешности измерений действующего значения силы переменного тока*, %	± 3					
Диапазон измерений длительности протекания тока и времени отключения в режиме «с», с	от 1 до 7200	от 1 до 7200	от 1 до 990	от 1 до 990	от 1 до 7200	от 1 до 7200
Пределы допускаемой относительной погрешности измерений длительности протекания тока и времени отключения в режиме «с», %	± 3					
Диапазон измерений длительности протекания тока и времени отключения в режиме «мс», мс	от 50 до 990					
Пределы допускаемой абсолютной погрешности измерений длительности протекания тока и времени отключения, мс	± 20					
Примечание - * - пределы допускаемой погрешности измерения нормируется при работе только с РНО						

## 2 ОПЕРАЦИИ ПОВЕРКИ

2.1 При проведении поверки выполняют операции, указанные в таблице 2.

Таблица 2

Наименование операции поверки	Номер пункта методики поверки	Необходимость выполнения	
		при первичной поверке	при периодической поверке
Внешний осмотр	8.1	Да	Да
Опробование и подтверждение соответствия программного обеспечения	8.2	Да	Да
Опробование	8.2.1	Да	Да
Подтверждение соответствия программного обеспечения	8.2.2	Да	Да
Определение метрологических характеристик	8.3	Да	Да

2.2 Последовательность проведения операций поверки обязательна.

2.3 При получении отрицательного результата в процессе выполнения любой из операций поверки устройство бракуют и его поверку прекращают.

### 3 СРЕДСТВА ПОВЕРКИ

3.1 При проведении поверки рекомендуется применять средства поверки, приведённые в таблице 3.

3.2 Применяемые средства поверки должны быть исправны, средства измерений поверены и иметь действующие документы о поверке. Испытательное оборудование должно быть аттестовано.

3.3 Допускается применение аналогичных средств поверки, обеспечивающих определение метрологических характеристик, поверяемых средств измерений с требуемой точностью.

Таблица 3

№	Наименование средства поверки	Номер пункта Методики	Рекомендуемый тип средства поверки и его регистрационный номер в Федеральном информационном фонде или метрологические характеристики
<b>Основные средства поверки</b>			
1	Трансформатор тока до 5 кА	8.3	Трансформатор тока измерительный лабораторный ТТИ-200, рег. № 37898-08
2	Трансформатор тока до 10 кА	8.3	Трансформатор тока измерительный переносной ТТИП, рег. № 39854-08
3	Вольтметр универсальный с несколькими каналами	8.3	Прибор электроизмерительный эталонный многофункциональный Энергомонитор-3.1КМ, рег. № 52854-13
4	Осциллограф	8.3	Осциллограф цифровой TPS2024B, рег. № 48472-11
5	Секундомер	8.3	Секундомер механический СОСпр-2б-2-000, рег. № 2231-72
<b>Вспомогательные средства поверки (оборудование)</b>			
6	Термогигрометр электронный	8.1 - 8.3	Термогигрометр электронный «CENTER» модель 313, рег. № 22129-09
7	Барометр-анероид метеорологический	8.1 - 8.3	Барометр-анероид метеорологический БАММ-1, рег. № 5738-76

### 4 ТРЕБОВАНИЯ К КВАЛИФИКАЦИИ ПОВЕРИТЕЛЕЙ

4.1 К проведению поверки допускают лица, имеющие документ о повышении квалификации в области поверки средств измерений электрических величин.

4.2 Поверитель должен пройти инструктаж по технике безопасности и иметь действующее удостоверение на право работы в электроустановках с напряжением до 1000 В с квалификационной группой по электробезопасности не ниже III.

### 5 ТРЕБОВАНИЯ БЕЗОПАСНОСТИ

5.1 При проведении поверки должны быть соблюдены требования безопасности в соответствии с ГОСТ 12.3.019-80.

5.2 Во избежание несчастного случая и для предупреждения повреждения поверяемого устройства необходимо обеспечить выполнение следующих требований:

- подсоединение оборудования к сети должно производиться с помощью кабеля или адаптера и сетевых кабелей, предназначенных для данного оборудования;
- заземление должно производиться посредством заземляющего провода или сетевого

адаптера, предназначенного для данного оборудования;

- присоединения поверяемого устройства и оборудования следует выполнять при отключенных входах и выходах (отсутствии напряжения на разъемах);
- запрещается работать с оборудованием при снятых крышках или панелях;
- запрещается работать с поверяемым устройством в условиях температуры и влажности, выходящих за допустимые значения, а также при наличии в воздухе взрывоопасных веществ;
- запрещается работать с поверяемым устройством в случае обнаружения его повреждения.

## 6 УСЛОВИЯ ПОВЕРКИ

6.1 При проведении поверки должны соблюдаться следующие условия:

- температура окружающего воздуха от плюс 15 до плюс 25 °С;
- относительная влажность воздуха от 30 до 80 %;
- атмосферное давление от 84 до 106 кПа.

6.2 Для контроля температуры окружающей среды и относительной влажности воздуха использовать термогигрометр электронный «CENTER» модель 313.

6.3 Для контроля атмосферного давления использовать барометр-анероид метеорологический БАММ-1.

## 7 ПОДГОТОВКА К ПОВЕРКЕ

7.1 Перед проведением поверки необходимо выполнить следующие подготовительные работы:

- изучить эксплуатационные документы на поверяемые устройства, а также руководства по эксплуатации на применяемые средства поверки;
- выдержать устройства в условиях окружающей среды, указанных в п. 6.1, не менее 6 ч, если они находились в климатических условиях, отличающихся от указанных в п. 6.1;
- подготовить к работе средства поверки и выдержать во включенном состоянии в соответствии с указаниями руководств по эксплуатации.

## 8 ПРОВЕДЕНИЕ ПОВЕРКИ

### 8.1 Внешний осмотр

При проведении внешнего осмотра должно быть установлено соответствие устройства следующим требованиям:

- 1) Комплектность и маркировка должны соответствовать руководству по эксплуатации.
- 2) Все органы управления и коммутации должны действовать плавно и обеспечивать надежность фиксации во всех позициях.
- 3) Не должно быть механических повреждений корпуса, лицевой панели, дисплея, органов управления. Незакрепленные или отсоединенные части устройства должны отсутствовать. Внутри корпуса не должно быть посторонних предметов. Все надписи на панелях должны быть четкими и ясными.
- 4) Все разъемы, клеммы и измерительные провода не должны иметь повреждений и должны быть чистыми

Результат внешнего осмотра считают положительным, если выполняются все вышеуказанные требования.

**Внимание! При поверке необходимо руководствоваться требованиями РЭ.**

### 8.2 Опробование и подтверждение соответствия программного обеспечения.

8.2.1 Опробование проводить в следующей последовательности: проверить

работоспособность индикаторов и органов управления. Режимы работы устройства, устанавливаемые при переключении различных органов управления, и значения силы переменного тока, отображаемые на индикаторах, должны соответствовать требованиям руководства по эксплуатации.

Результаты считают положительными, если функционирование устройств осуществляется в соответствии с руководством по эксплуатации.

### 8.2.2 Подтверждение соответствия программного обеспечения

Подтверждение соответствия программного обеспечения производить в следующем порядке:

1) Включить устройство. При этом на индикаторе отобразится номер версии встроенного ПО.

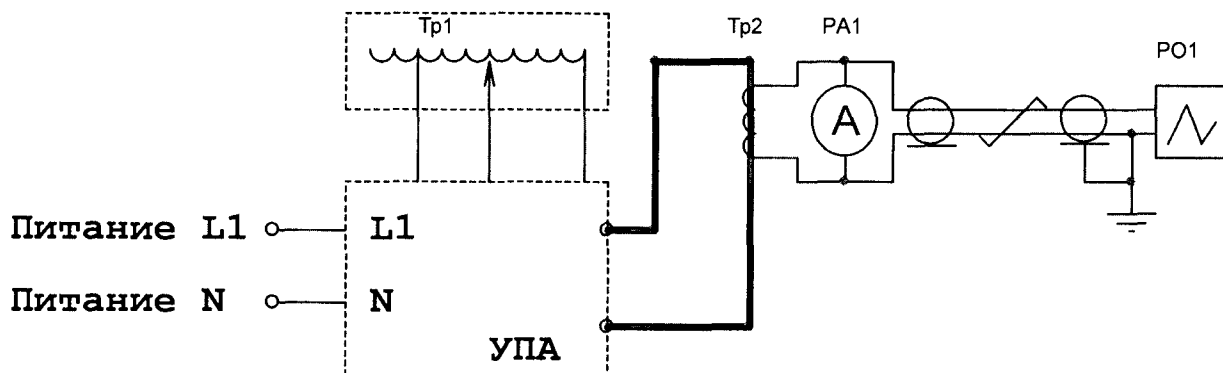
2) Зафиксировать номер версии встроенного ПО, установленного в устройстве.

Результаты считают положительными, если наименования и номер версии ПО совпадают с данными, представленными в описании типа.

### 8.3 Определение метрологических характеристик

а) Определение абсолютной погрешности измерений длительности протекания тока и времени отключения в режиме «мс» в диапазоне от 50 до 990 мс проводить в следующем порядке:

1) Собрать схему для определения времени подачи тока устройства в соответствии с рисунком 1.



Tr1 – автотрансформатор ( $I_{ном} = 120 \text{ A}$ );

Tr2 – трансформатор тока измерительный переносной ТТИП 5000/5;

PA1 – прибор электроизмерительный эталонный многофункциональный Энергомонитор-3.1KM;

PO1 – осциллограф Tektronix TPS2024 (далее – осциллограф PO1).

Рисунок 1 - Схема соединений при измерении времени подачи тока

*Примечание: В качестве измерителя тока до 600 А используется трансформатор тока до 600 А с классом точности не менее 0,2 и амперметр на 5 А с классом точности не менее 0,2. Для обеспечения плавности регулировки тока до 600 А подключить трансформатор тока к устройству двумя параллельно соединенными гибкими шинами длиной 2 м каждая (из комплекта поставки устройства). Амперметр PA1 используется в качестве шунта, на котором при помощи осциллографа PO1 регистрируется форма сигнала от трансформатора тока Tr1. Для уменьшения помех осциллограф PO1 должен присоединяться к трансформатору тока Tr1 при помощи экранированной витой пары. Экран экранированной витой пары должен соединяться с корпусом осциллографа PO1 только с одной стороны.*

2) Переключатель регулирующего элемента перевести в положение «РНО».

3) Рукоятку внешнего регулятора (далее – РНО) перевести в нулевое положение.

4) Нажатием кнопки «ПРЕДЕЛ ТОКА» установить диапазон измерений тока «А».

*Примечание: Режим «ФИКСАЦИЯ» должен быть выключен.*

5) Вернуть рукоятку управления тиристорным регулятором в исходное положение (против часовой стрелки до упора).

6) На осциллографе РО1 выставить:

- синхронизацию – автоматическую;
- развертку по амплитуде - 0,2 В / дел.;
- развертку по времени - 25 мс / дел.

7) Перевести рукоятку автоматического выключателя силовой части устройства в положение «ВКЛ», включить режим «ИСПЫТАНИЕ». Рукоятку тиристорного регулятора тока «ФАЗА» перевести в крайнее правое положение (при этом свечение светодиода «ФАЗА» максимально).

8) Плавно поднять ток регулятором РНО, вращая его рукоятку в сторону увеличения напряжения. Выставить по показаниям устройства ток 400 А.

9) Зарегистрировать на экране осциллографа РО1 осциллограмму испытательного тока. При необходимости изменить развертку по амплитуде так, чтобы измеряемый сигнал занимал от 80 до 90 % экрана осциллографа, или увеличить (уменьшить) величины измеряемого тока.

10) Выключить подачу тока нажатием кнопки «ИСПЫТАНИЕ».

11) На осциллографе РО1 включить режим запоминания.

12) Удерживая кнопку «ФИКСАЦИЯ», нажимать кнопку «ПРЕДЕЛ ВРЕМЕНИ» или, для устройства с внешним источником тока, нажимать кнопку «РЕЖИМ». Каждое нажатие переключает фиксированный предел времени подачи тока (50 мс, 100 мс, 200 мс, 400 мс, 600 мс, 800 мс, 990 мс). Предел времени подачи тока индицирует в режиме ожидания регистратор измеряемого времени. Установить фиксированный предел времени подачи тока - 50 мс.

13) Зарегистрировать на экране осциллографа РО1 осциллограмму испытательного тока. Установить один маркер (дельта-измерения) на начало сигнала, второй - на его окончание по нулевой линии. Снять показания (значение времени) с экрана осциллографа РО1 путем измерения длительности сигнала с помощью дельта-маркеров.

14) В соответствии с п. 12) установить указанные в пункте значения времени подачи тока.

Результаты считают положительными, если полученные значения абсолютной погрешности не превышают  $\pm 20$  мс, во всех поверяемых точках. Абсолютная погрешность измерений длительности протекания тока и времени отключения определяется по формуле (1):

$$\Delta T = T_{д} - T_{УПА}, \text{ мс} \quad (1)$$

где  $T_{д}$  - действительное значение интервала времени, измеренное осциллографом РО1 с помощью дельта-маркеров, мс;

$T_{УПА}$  – значение интервала времени, измеренное устройством, мс.

б) Определение относительной погрешности измерений длительности протекания тока и времени отключения в режиме «с» в диапазоне от 1 до 990 / 7200 с проводить в следующем порядке:

1) Собрать схему, приведенную на рисунке 1. Значения времени более 10 с необходимо измерять с помощью секундомера механического СОСпр-2б-2-000 (далее - секундомера ) или часов, как описано ниже.

2) Выключить режим подачи тока с фиксированным пределом времени подачи тока. В соответствии с 8.3а) установить значение фиксированного предела времени подачи тока - без фиксации длительности.

3) Перевести рукоятку автоматических выключателей силовой части устройства «L1» и «L2» в положение «ВКЛ», включить режим «ИСПЫТАНИЕ». Рукоятку управления тиристорным регулятором тока «ФАЗА» перевести в крайнее правое положение (при этом свечение светодиода максимально).

4) Плавно поднять ток регулятором РНО, вращая его рукоятку в сторону увеличения напряжения. Выставить по показаниям устройства ток 400 А.

5) Выключить подачу тока нажатием кнопки «ИСПЫТАНИЕ».

6) Для начала отсчета времени подачи тока одновременно нажать на кнопку «ИСПЫТАНИЕ» и кнопку включения секундомера.



7) Провести измерения длительности протекания тока и времени отключения в точках равных 10 – 15 %, 20 – 30 %, 40 – 60 %, 70 – 80 % и 90 – 100 % от значения диапазона измерений.

Результаты считают положительными, если полученные значения относительной погрешности не превышают  $\pm 3\%$ , во всех поверяемых точках. Относительная погрешность измерений длительности протекания тока и времени отключения определяется по формуле (2):

$$\delta_T = \frac{T_D - T_{УПА}}{T_D} \cdot 100\% \quad (2)$$

где  $T_D$  - действительное значение интервала времени, измеренное секундомером или часами, с;

$T_{УПА}$  - значение интервала времени, измеренное устройством, с.

с) Определение приведенной к верхнему значению диапазона измерений (далее – приведенная) погрешности измерений действующего значения силы переменного тока в диапазоне от 10 до 20 кА.

*Примечание: Данные измерения проводятся для устройств, которые позволяют выдавать и измерять токи более 10 кА. Для того чтобы при проведении поверки не было искажения измеряемого тока (результатов измерения), тиристорный модуль должен быть полностью открыт. В качестве регулирующего элемента используется РНО.*

1) Для измерения действующего значения силы переменного тока в диапазоне от 10 кА до 20 кА используются два трансформатора тока до 10 кА и два амперметра на 5 А (см. рисунок 2). Чтобы показания двух трансформаторов были одинаковыми, приборы и токопроводы, которыми они соединяются, должны быть одинаковыми. На больших токах измерения необходимо проводить кратковременно, чтобы избежать перегрева устройства и гибких шин.

2) Собрать схему, приведенную на 2.

3) Так как устройство не предназначено для длительной работы при максимальных токах и в процессе проведения поверки гибкие шины и устройство будут перегреваться, измерения на максимальных токах необходимо провести в первую очередь, когда шины еще холодные.

4) Для обеспечения максимальных токов следует подключить каждый трансформатор тока к устройству четырьмя параллельно соединенными гибкими шинами длиной 1 м (из комплекта поставки устройства).

5) Переключатель регулирующего элемента перевести в положение «РНО».

6) Рукоятку регулятора РНО перевести в нулевое положение.

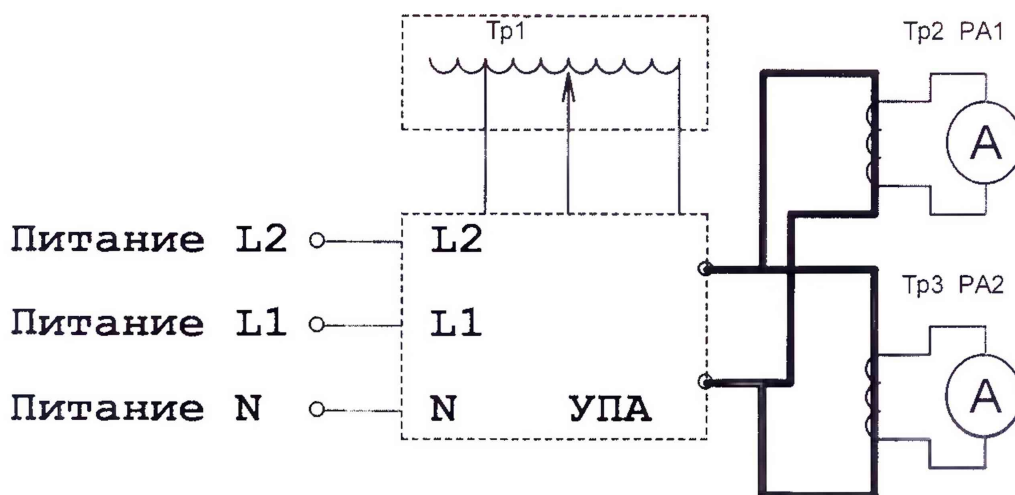
7) Нажатием кнопки «ПРЕДЕЛ ТОКА» установить диапазон измерений силы переменного тока «кА».

8) Нажатием кнопки «ФИКСАЦИЯ» выключить режим «ФИКСАЦИЯ», если он был включен.

9) Вернуть рукоятку управления тиристорным регулятором «ФАЗА» в исходное положение (против часовой стрелки до упора).

10) Перевести рукоятки автоматических выключателей силовой части устройства «L1» и «L2» в положение «ВКЛ».

11) Рукоятку управления тиристорным регулятором тока «ФАЗА» перевести в крайнее правое положение.



Tr1 – автотрансформатор ( $I_{\text{ном}} = 120 \text{ A}$ );  
 Tr2, Tr3 – трансформатор тока измерительный лабораторный ТТИ-200;  
 PA1, PA2 – прибор электроизмерительный эталонный многофункциональный  
 Энергомонитор-3.1КМ

Рисунок 2 - Схема соединений при определении погрешности измерений испытательного тока устройства до 20 кА

12) Включить режим «ИСПЫТАНИЕ».

13) Плавно поднять ток регулятором РНО, вращая его рукоятку в сторону увеличения напряжения. Провести измерения действующего значения силы переменного тока в точках равных 10 – 15 %, 20 – 30 %, 40 – 60 %, 70 – 80 % и 90 – 100 % от значения диапазона измерений. Не допуская перегрева, выключить подачу тока нажатием кнопки «ИСПЫТАНИЕ».

Результаты считают положительными, если полученные значения приведенной погрешности не превышает  $\pm 3 \%$ , во всех поверяемых точках. Приведенная погрешность измерений действующего значения силы переменного тока определяется по формуле (3):

$$\gamma_I = \frac{I_{\text{УПА}} - (I_{\text{Tr1}} + I_{\text{Tr2}})}{I_N} \cdot 100\% \quad (3)$$

где  $I_{\text{УПА}}$  – значение измеряемого тока, определяемое по показаниям устройства, кА;

$I_N$  – нормируемое значение силы переменного тока /верхнее значение диапазона измерений устройства для данного диапазона /, кА;

$I_{\text{Tr1}}$  и  $I_{\text{Tr2}}$  – действительное значение тока, определяемое по показаниям трансформаторов Tr1 и Tr2, кА, и рассчитываемое по формуле (4):

$$I_{\text{Tr}} = I_A \cdot K_{\text{Tr}}, \text{ A} \quad (4)$$

где  $I_A$  – значение тока, измеряемое амперметром (прибором электроизмерительным эталонным многофункциональным Энергомонитор-3.1КМ), А;

$K_{\text{Tr}}$  – коэффициент трансформации трансформатора.

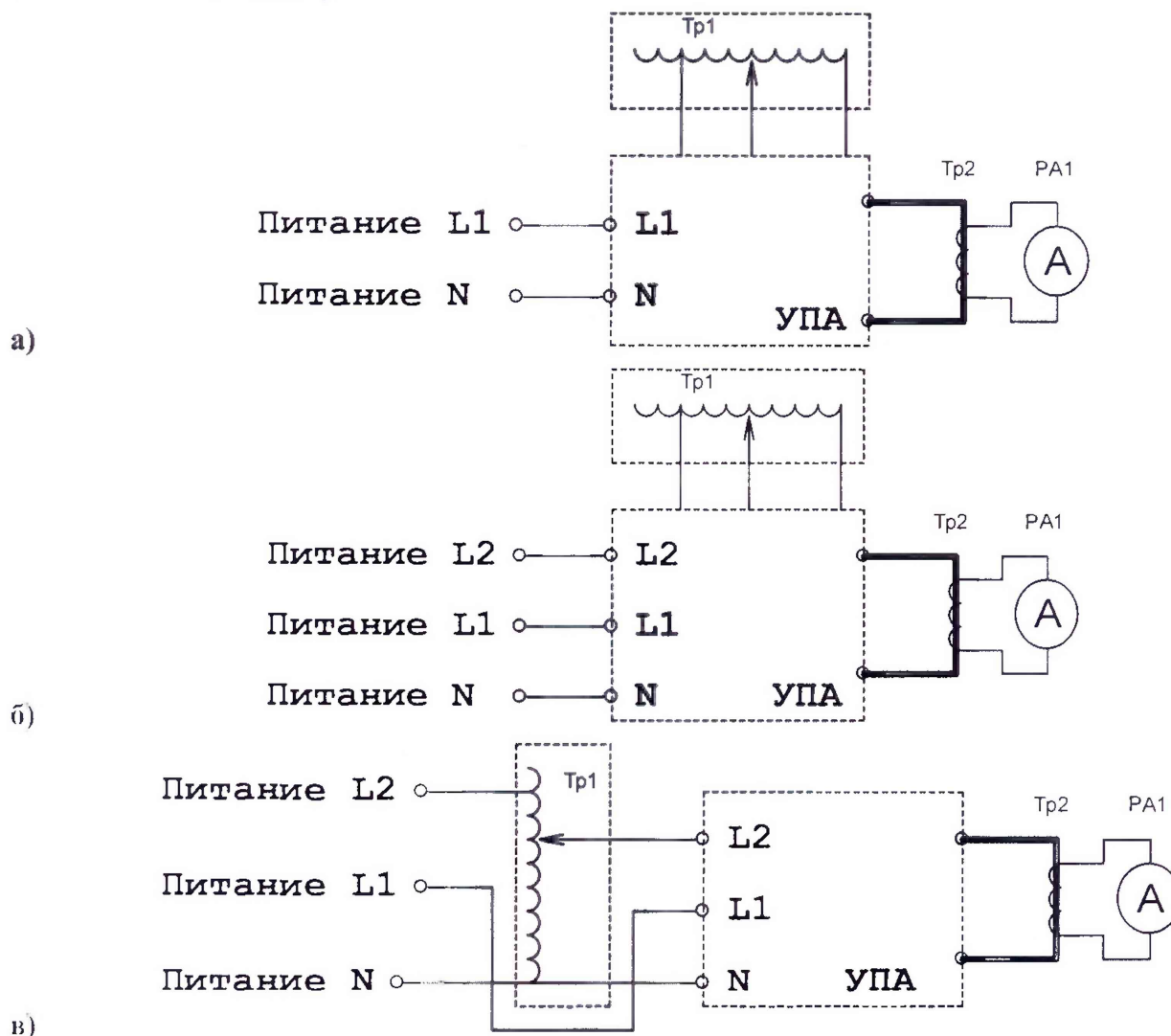
д) Определение приведенной погрешности измерений действующего значения силы переменного тока в диапазоне от 1 до 10 кА

*Примечание: Данные измерения проводятся для устройств, которые позволяют выдавать и измерять токи менее 10 кА. Для устройства, которое работает только при питании от сети 230 В, собрать схему, приведенную на рисунке 3 а. Для устройства, в котором предусмотрено регулирование тока от РНО при питании от сети 230 В и от сети 400 В, собрать схему, приведенную на рисунке 3 б. Для устройства, которое работает при питании от сети 230 В и от сети 400 В, и в котором при питании от сети 400 В не предусмотрено регулирование тока от РНО, при измерениях с питанием от сети 230 В собрать схему, приведенную на рисунке 3 б, а при измерениях с питанием от сети 400 В собрать схему, приведенную на рисунке 3 в.*

1) В качестве измерителя тока до 10 кА используется трансформатор тока до 10 кА и амперметр на 5 А (см. рисунок 3).

2) Для обеспечения плавности регулировки токов до 10 кА следует подключить транс-

форматор тока к устройству четырьмя параллельно соединенными гибкими шинами длиной 2 м (из комплекта поставки).



Tr1 – автотрансформатор ( $I_{ном} = 120 \text{ A}$ );

Tr2 – трансформатор тока измерительный лабораторный ТТИ-200;

PA1 – прибор электроизмерительный эталонный многофункциональный Энергомонитор-3.1КМ.

а) питание устройства от сети 230 В с регулировкой тока от РНО (Tr1);

б) питание устройства от сети 400 В с регулировкой тока от РНО (Tr1);

в) питание устройства от сети 400 В с регулировкой тока от РНО (Tr1) для устройства, в которых при питании от сети 400 В не предусмотрено регулирование тока от РНО.

Рисунок 3 - Схема соединений при определении погрешности измерения испытательного тока устройства до 10 кА

3) Переключатель регулирующего элемента перевести в положение «РНО».

4) Для измерений по схеме, приведенной на рисунке 3 в, переключатель регулирующего элемента перевести в положение «ТИРИСТОРНЫЙ МОДУЛЬ», но регулировку тока проводить при помощи РНО, регулируя напряжение питания устройства от второй фазы (L1).

5) Регулятор РНО перевести в нулевое положение.

6) Нажатием кнопки «ПРЕДЕЛ ТОКА» установить диапазон измерений тока «кА».

7) Нажатием кнопки «ФИКСАЦИЯ» выключить режим «ФИКСАЦИЯ», если он был включен.

8) Вернуть рукоятку управления тиристорным регулятором в исходное положение (против часовой стрелки до упора).

9) Перевести рукоятки автоматических выключателей силовой части устройства «L1» и

«L2» в положение «ВКЛ».

10) Рукоятку управления тиристорным регулятором тока «ФАЗА» перевести в крайнее правое положение.

11) Включить режим «ИСПЫТАНИЕ».

12) Плавно поднять ток регулятором РНО, вращая его рукоятку в сторону увеличения напряжения. Провести измерения действующего значения силы переменного тока в точках равных 10 – 15 %, 20 – 30 %, 40 – 60 %, 70 – 80 % и 90 – 100 % от значения диапазона измерения. Не допуская перегрева, выключить подачу тока нажатием кнопки «ИСПЫТАНИЕ».

Результаты считают положительными, если во всех поверяемых точках полученные значения погрешности измерений действующего значения силы переменного тока, определенные по формуле (3), не превышают  $\pm 3\%$ .

е) Определение приведенной погрешности измерений действующего значения силы переменного тока в диапазоне измерений «А» проводить в следующем порядке:

1) Собрать схему, приведенную на рисунке 3 а.

2) Для обеспечения плавности регулировки токов следует подключить трансформатор тока к устройству двумя параллельно соединенными гибкими шинами длиной 2 м (из комплекта поставки).

3) Переключатель регулирующего элемента перевести в положение «РНО».

4) Рукоятку регулятора РНО перевести в нулевое положение.

5) Нажатием кнопки «ПРЕДЕЛ ТОКА» установить диапазон измерений тока «А».

6) Нажатием кнопки «ФИКСАЦИЯ» выключить режим «ФИКСАЦИЯ», если он был включен.

7) Перевести рукоятки автоматических выключателей силовой части устройства «L1» и «L2» в положение «ВКЛ».

8) Рукоятку управления тиристорным регулятором тока «ФАЗА» перевести в крайнее правое положение.

9) Включить режим «ИСПЫТАНИЕ».

10) Плавно поднять ток регулятором РНО, вращая его рукоятку в сторону увеличения напряжения. Провести измерения действующего значения силы переменного тока в точках равных 10 – 15 %, 20 – 30 %, 40 – 60 %, 70 – 80 % и 90 – 100 % от значения диапазона измерений. Не допуская перегрева, выключить подачу тока нажатием кнопки «ИСПЫТАНИЕ».

Результаты считают положительными, если во всех поверяемых точках полученные значения приведенной погрешности измерений действующего значения силы переменного тока, определенные по формуле (3), не превышают  $\pm 3\%$ .

## 9 ОФОРМЛЕНИЕ РЕЗУЛЬТАТОВ ПОВЕРКИ

9.1 По завершении операций поверки оформляется протокол поверки в произвольной форме с указанием следующих сведений:

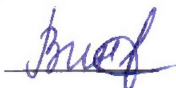
- полное наименование аккредитованной на право поверки организации;
- номер и дата протокола поверки;
- наименование и обозначение поверенного средства измерений;
- заводской (серийный) номер;
- обозначение документа, по которому выполнена поверка;
- наименования, обозначения и заводские (серийные) номера использованных при поверке средств поверки (со сведениями о поверке последних);
- температура и влажность в помещении;
- фамилия лица, проводившего поверку;
- результаты каждой из операций поверки согласно таблице 2.

Допускается не оформлять протокол поверки отдельным документом, а результаты операций поверки указывать на оборотной стороне свидетельства о поверке.

9.2 При положительном результате поверки выдается свидетельство о поверке и

наносится знак поверки в соответствии с Приказом Министерства промышленности и торговли РФ от 2 июля 2015 г. № 1815.

9.3 При отрицательном результате поверки, выявленных при любой из операций поверки, описанных в таблице 2, выдается извещение о непригодности в соответствии с Приказом Министерства промышленности и торговли РФ от 02.07.2015 г. № 1815.

Заместитель начальника отдела испытаний ООО «ИЦРМ»  Ю. А. Винокурова