

Федеральное бюджетное учреждение
«Государственный региональный центр стандартизации,
метрологии и испытаний в Омской области»
(ФБУ «Омский ЦСМ»)

СОГЛАСОВАНО:

И.о. директора
ФБУ «Омский ЦСМ»



А.В. Бессонов



Государственная система обеспечения единства измерений
Танки стальные прямоугольные нефтеналивной баржи
Н-905

Методика поверки

ОЦСМ 141196-2021 МП

г. Омск
2021 г.

1 Общие положения

1.1 Настоящая методика поверки распространяется на танки стальные прямоугольные нефтеналивной баржи Н-905 (далее по тексту – танки) проекта 81219Н, предназначенные для измерений объема нефти и нефтепродуктов, а также для их приема, отпуска и транспортировки.

1.2 Настоящая методика поверки разработана в соответствии с положениями МИ 2874-2004. В настоящей методике поверки применяют термины с соответствующими определениями, указанными в разделе 3 МИ 2874-2004.

1.3 Поверку танков проводят геометрическим методом. Вместимость танков определяют по результатам измерений длины, ширины и высоты поясов, образованных по продольным и поперечным переборкам (рисунок А.1). При этом по поперечным переборкам измеряют только ширину поясов.

1.4 При проведении поверки по настоящей методике обеспечивается прослеживаемость стенов к государственному первичному эталону ГЭТ 2-2021.

1.5 Интервал между поверками – 5 лет.

2 Перечень операций поверки средства измерений

При проведении поверки должны быть выполнены операции, приведенные в таблице 1.

Таблица 1

Наименование операции	Номер пункта методики поверки	Проведение операции при	
		первичной поверке	периодической поверке
Внешний осмотр средства измерений	7	Да	Да
Подготовка к поверке и опробование средства измерений	8	Да	Да
Определение метрологических характеристик средства измерений	9		
Измерение длины поясов	9.1	Да	Да
Измерение высоты поясов	9.2	Да	Да
Измерение ширины поясов	9.3	Да	Да
Измерение координаты точки измерений базовой высоты и уровня жидкости	9.4	Да	Да
Измерение высоты превышения точки касания дна измерительной трубы грузом рулетки	9.5	Да	Да
Определение объемов внутренних деталей	9.6	Да	Да
Измерения базовой высоты танка	9.7	Да	Да
Обработка результатов измерений и составление градуировочной таблицы	9.8	Да	Да
Подтверждение соответствия средства измерений метрологическим требованиям	10	Да	Да

3 Требования к условиям проведения поверки

3.1 При поверке соблюдают следующие условия:

3.1.1 Измерения параметров танка проводят изнутри его.

3.1.2 Для проведения измерений параметров танка его освобождают от остатков нефти и нефтепродуктов, зачищают, пропаривают (при необходимости), промывают и вентилируют.

3.1.3 Температура окружающего воздуха и воздуха внутри танка, °С от 5 до 35.

3.1.4 Состояние погоды – без осадков.

4 Требования к специалистам, осуществляющим поверку

К проведению поверки допускаются специалисты, допущенные к поверке, работающие в организации, аккредитованной на право поверки данного вида средств измерений, и ознакомившихся с настоящей методикой поверки и эксплуатационной документацией на танки и средства их поверки и прошедшие инструктаж по технике безопасности в соответствии с ГОСТ 12.0.004-2015.

5 Метрологические и технические требования к средствам поверки

5.1 При проведении поверки применяют основные средства поверки, приведенные в таблице 2.

Таблица 2

Номер пункта методики поверки	Наименование и тип основного или вспомогательного средства поверки; обозначение нормативного документа, регламентирующего основные технические требования и (или) метрологические и основные технические характеристики средства поверки
8, 9	Рулетка измерительная металлическая 2-го класса точности с верхними пределами измерений 10, 20 и 30 м ГОСТ 7502-98
8, 9	Рулетка измерительная металлическая с грузом 2-го класса точности с верхними пределами измерений 5, 10 м ГОСТ 7502-98
8, 9	Штангенциркуль ШЦ-I-150 по ГОСТ 166-89
8, 9	Линейка измерительная металлическая с диапазоном измерений от 0 до 1000 мм ГОСТ 427-75
8, 9	Термометр с ценой деления 1 °С и диапазоном измерений от 0 до 50 °С ГОСТ 28498-90
8, 9	Динамометр с диапазоном измерений от 0 до 100 Н ГОСТ 13837-79
8, 9	Газоанализатор АНКАТ-64М3-01 (рег. № 73186-18): - от 0 до 50 % НКПР; Δ : ± 50 % НКПР

Примечание – В таблице приняты следующие обозначения:
 Δ – пределы допускаемой абсолютной погрешности измерений, единица величины;
НКПР – нижний концентрационный предел распространения пламени.

5.2 При проведении поверки применяют вспомогательные средства поверки: чертилка, мел, графитовый стержень, щетки (металлические), лестницы переносные, микрокалькулятор и т.п.

5.3 Эталоны единиц величин, используемые при поверке, должны быть утверждены в установленном порядке. Средства измерений, используемые при поверке, должны быть утвержденного типа поверены в установленном порядке.

5.4 Допускается применения средств поверки с метрологическими и техническими характеристиками, обеспечивающими требуемую точность передачи единиц величин поверяемому средству измерений.

6 Требования (условия) по обеспечению безопасности проведения поверки

6.1 Содержание вредных паров и газов в воздухе вблизи и внутри танка на высоте до 2000 мм не должно превышать санитарных норм, установленных ГОСТ 12.1.005-88.

6.2 Измерения параметров танка во время грозы **категорически запрещены**.

6.3 Для освещения в темное время суток или при необходимости в дневное время суток при проведении измерений внутри танка применяют светильники во взрывозащищенном исполнении.

6.4 Перед началом поверки танка проверяют исправность: лестниц с поручнями и подножками; помостов с ограждениями.

6.5 В процессе измерений параметров танка обеспечивают двух или трех кратный обмен воздуха внутри танка. При этом анализ воздуха на содержание вредных паров и газов проводят через каждый час.

6.6 Продолжительность работы внутри танка не более 4-х часов, после каждой четырехчасовой работы – перерыв на один час.

6.7 Измерения параметров при поверке танка проводят группой лиц, включающей не менее двух поверителей.

7 Внешний осмотр средства измерений

7.1 При внешнем осмотре танка проверяют:

- соответствие конструкции и внутренних деталей танка технической документации (паспорту) на него;
- наличие необходимой арматуры и оборудования;
- исправность лестниц (трапов) и помостов;
- чистоту внутренней поверхности танка;
- отсутствие прогибов и хлопнунов днища;
- отсутствие деформаций стенок поясов, препятствующих проведению измерений линейных размеров (параметров) танка.

7.2 По результатам внешнего осмотра устанавливают возможность применения геометрического метода поверки танка.

8 Подготовка к поверке и опробование средства измерений

8.1 При подготовке к поверке проводят следующие работы:

8.1.1 Изучают техническую документацию на танк, наливное судно и средства поверки.

8.1.2 Подготавливают средства поверки к работе согласно технической документации на них, утвержденной в установленном порядке.

8.2 Подготавливают танки к проведению необходимых измерений:

8.2.1 Подготавливают продольные боковые переборки (без скошенной части) и продольные переборки в диаметральной плоскости (без рамных шпангоутов) к проведению измерений в следующей последовательности (рисунок А.2):

а) на стенках переборок (бортовой и в диаметральной плоскости) мелом отмечают точки A'_0 , B'_0 с координатами, отсчитываемыми от поперечной переборки (находящейся, например, ближе к кормовой части судна) и от места стыка переборок с палубой судна h_0 , равными 500 мм;

б) через точки A'_0 и B'_0 чертилкой наносят горизонтальные отметки 1 и 7 длиной 50 мм;

в) к горизонтальным отметкам 1 и 7 прикладывают измерительную рулетку с грузом и проводят чертилкой вертикальные линии 10 и 11;

г) по вертикальным линиям 10 и 11 на $\frac{3}{4}$ высоты первого пояса и середине высоты второго и третьего поясов отмечают точки A_1 , A_3 , A_5 на боковой переборке и B_1 , B_3 , B_5 на переборке в диаметральной плоскости;

д) через точки A_1 , A_3 , A_5 и B_1 , B_3 , B_5 чертилкой или графитовым стержнем наносят горизонтальные отметки 2 и 8 (через точки A_1 и B_1). Отметки, нанесенные через точки A_3 , A_5 и B_3 , B_5 , на рисунке А.2 не обозначены.

8.2.2 Выполняя аналогичные операции, приведенные в перечислениях а) - д), отмечают точки A''_0 , B''_0 с координатами, отсчитываемыми от поперечной переборки (находящейся ближе к носовой части судна) l_0^H и h_0 , проводят вертикальные линии и через точки A_2 , A_4 , A_6 и B_2 , B_4 , B_6 наносят горизонтальные отметки.

Примечание – Обозначения «к» и «н» соответствуют терминам: «корма» и «нос».

8.2.3 На стенке продольной переборки в диаметральной плоскости с рамными шпангоутами (рисунок А.3):

а) отмечают точки B'_0 , B''_0 с координатами, отсчитываемыми от поперечных переборок на расстоянии соответственно на b^K и b^H и от мест стыка переборки с палубой судна h_0 , равными 500 мм;

б) через точки B'_0 и B''_0 чертилкой наносят горизонтальные отметки 1 и 6 длиной 50 мм;

в) к горизонтальным отметкам 1 и 6 прикладывают измерительную рулетку с грузом и проводят чертилкой вертикальные линии 7 и 8;

г) по вертикальным линиям 7 и 8 и по кромкам полок рамных шпангоутов на $\frac{3}{4}$ высоты первого пояса и середине высот второго и третьего поясов отмечают точки: на вертикальных линиях D_1 - D_6 , кромках рамных шпангоутов B_1 - B_6 .

8.2.4 На стенке поперечной переборки наносят отметки и проводят линии в следующей последовательности (рисунок А.4):

а) на стенке поперечной переборки (находящейся, например, ближе к носовой части судна) мелом отмечают точки A'_0, A''_0 с координатами, отсчитываемыми от продольных переборок (левого борта и в диаметральной плоскости) b''_0 и от места стыка переборки с палубой судна h_0 , равными 500 мм;

б) выполняя аналогичные операции, указанные в 8.2.1 (перечислениях б, в), проводят вертикальные линии 11 и 12;

в) по вертикальным линиям 11 и 12 на $\frac{3}{4}$ высоты первого пояса и середине высоты второго и третьего поясов отмечают точки $A_1 - A_6$;

г) через точки $A_1 - A_6$, как и в 8.2.1 (перечисление д), наносят горизонтальные отметки 2 и 3. Отметки, нанесенные через точки A_3, A_4, A_5, A_6 , на рисунке не обозначены.

8.2.5 Выполняя аналогичные операции, приведенные в перечислениях а) - г), на стенке поперечной переборке (находящейся ближе к кормовой части судна и от левого борта) отмечают точки C'_0, C''_0 с координатами, отсчитываемыми от продольных переборок b^k_0 и от места стыка переборок с палубой судна h_0 , равными 500 мм, проводят вертикальные линии и через точки $C_1 - C_6$ наносят горизонтальные отметки.

9 Определение метрологических характеристик средства измерений, подтверждение соответствия средства измерений метрологическим требованиям

9.1 Измерение длины поясов

9.1.1 Длину первого пояса L_1 , мм, (рисунок А.2) определяют на высоте, равной $\frac{3}{4}$ высоты первого пояса, по результатам измерений расстояний: l^B_1 (отсчитываемое от точки A_5 до точки A_6), l^D_1 (отсчитываемое от точки B_5 до точки B_6), l^H_0 и l^K_0 .

9.1.2 Расстояния l^B_1 и l^D_1 (левого танка, не имеющего рамные шпангоуты) измеряют измерительной рулеткой в следующей последовательности:

а) по нанесенным (по 9.2.1.1 и 9.2.1.3) через точки A_5 и A_6 (B_5 и B_6) горизонтальным отметкам прикладывают рулетку. При этом рулетку укладывают нижней кромкой по горизонтальным отметкам и лента ее должна быть натянута;

б) начальную отметку шкалы рулетки совмещают с вертикальной линией 11 (10) и после создания усилия натяжения ленты рулетки динамометром (100 ± 10) Н отсчитывают показания шкалы рулетки по вертикальной линии 6 (9);

в) расстояние l^D_1 (правого танка, имеющего рамные шпангоуты) (рисунок А.3) измеряют измерительной рулеткой, совмещая нулевую отметку рулетки с точкой B_6 на левой кромке полки рамного шпангоута и отсчитывая (после натяжения ленты рулетки) показания рулетки в точке B_6 на правой кромке полки рамного шпангоута;

г) измерения величин l^B_1 и l^D_1 проводят не менее двух раз. Расхождение между результатами двух измерений должно быть не более 3 мм.

9.1.3 Расстояния $(l^K_0)'_1, (l^H_0)'_1$ (по бортовой переборке) и $(l^K_0)''_1, (l^H_0)''_1$ (по переборке в диаметральной плоскости левого танка) измеряют штангенциркулем. Измерения каждой величины проводят не менее двух раз. Расхождение между результатами двух измерений должно быть не более 0,4 мм.

9.1.4 Расстояния $(l^K_0)''_1, (l^H_0)''_1$ (по переборке в диаметральной плоскости правого танка) (рисунок А.3), определяют по результатам измерений величин $a^k_1, b^k_1, a^H_1, b^H_1, a^k_1, c$. Измерения указанных величин проводят при помощи штангенциркуля. Измерения каждой величины проводят не менее двух раз. Расхождение между результатами двух измерений должно быть не более 0,4 мм.

Величины $(l^K_0)''_1, (l^H_0)''_1$, мм, вычисляют по формулам:

$$(l^K_0)''_1 = (a^k_1 + b^k_1) - c, \quad (1)$$

$$(l^H_0)''_1 = (a^H_1 + b^H_1) - c. \quad (2)$$

9.1.5 Результаты измерений величин $l_1^B, l_1^A, (l_0^K)'_1, (l_0^H)'_1, (l_0^K)''_1, (l_0^H)''_1$ вносят в протокол, форма которого приведена в приложении Б.

Примечание – Значения величин $(l_0^K)''_1, (l_0^H)''_1$ переборки правого танка предварительно определяют по формулам (1) и (2).

9.1.6 Длину i -го вышестоящего пояса L_i , мм, (рисунки А.2 и А.3) определяют на средней высоте i -го пояса по результатам измерений расстояний $l_i^B, l_i^A, (l_0^K)'_i, (l_0^H)'_i, (l_0^K)''_i, (l_0^H)''_i$.

9.1.7 Величины, указанные в 9.1.6, измеряют по методике, изложенной в 9.1.2, 9.1.3 и 9.1.4.

9.1.8 Результаты измерений величин $l_i^B, l_i^A, (l_0^K)'_i, (l_0^H)'_i, (l_0^K)''_i, (l_0^H)''_i$ вносят в протокол, форма которого приведена в приложении Б.

9.2 Измерение высоты поясов

9.2.1 Высоту i -го пояса h_i , мм, измеряют по боковой переборке изнутри танка при помощи рулетки с грузом.

9.2.2 Измерения высоты поясов (рисунки А.2 и А.3) проводят, опуская рулетку с грузом от отметки 1 боковой переборки до верхнего края сварочного шва пояса и считывая разницу в показаниях рулетки относительно отметки 1.

9.2.3 Результаты измерений h_i вносят в протокол, форма которого приведена в приложении Б.

9.3 Измерение ширины поясов

9.3.1 Ширину первого пояса B_1 , мм, (рисунок А.4) определяют на высоте $\frac{3}{4}$ высоты первого пояса по результатам измерений расстояний: b_1^H (отсчитываемое от точки A_5 до точки A_6), b_1^K (отсчитываемое от точки C_5 до точки C_6), b_0^H, b_0^K .

9.3.2 Расстояния b_1^H, b_1^K измеряют измерительной рулеткой в следующей последовательности:

а) по нанесенным (по 8.2.4, перечисления а - г) через точки A_5 и A_6 (C_5 и C_6) горизонтальным отметкам прикладывают рулетку. При этом рулетку укладывают нижней кромкой по горизонтальным отметкам и лента ее должна быть натянута;

б) начальную отметку шкалы рулетки совмещают с вертикальной линией 12 (10) и после создания усилия натяжения ленты рулетки по 9.1.2 (перечисление б) отсчитывают показания шкалы рулетки по вертикальной линии 11 (9);

в) измерения величин b_1^H, b_1^K проводят не менее двух раз. Расхождение между результатами двух измерений должно быть не более 3 мм.

9.3.3 Расстояния $(b_0^H)'_1, (b_0^H)''_1$ (по поперечной переборке от носа судна) и $(b_0^K)'_1, (b_0^K)''_1$ (по поперечной переборке от кормы судна) измеряют штангенциркулем. Измерения каждой величины проводят не менее двух раз. Расхождения между результатами двух измерений должно быть не более 0,4 мм.

9.3.4 Результаты измерений величин $b_1^H, b_1^K, (b_0^H)'_1, (b_0^H)''_1, (b_0^K)'_1, (b_0^K)''_1$ вносят в протокол, форма которого приведена в приложении Б.

9.4 Измерение координаты точки измерений базовой высоты и уровня жидкости

9.4.1 Координату точки измерений базовой высоты и уровня жидкости (расстояния от торца танка, находящегося ближе к носу судна до центра измерительной трубы) l_3 , мм, (рисунок А.1), измеряют по палубе судна измерительной рулеткой не менее двух раз. Расхождение между результатами двух измерений должно быть: не более 5 мм.

9.4.2 Результаты измерений l_3 вносят в протокол, форма которого приведена в приложении Б.

9.5 Измерение высоты превышения точки касания дна измерительной трубы грузом рулетки

9.5.1 Высоту превышения (рисунок А.5) точки касания дна измерительной трубы грузом рулетки $f_{л}$, мм, измеряют штангенциркулем не менее двух раз. Расхождение между результатами двух измерений должно быть не более 0,4 мм.

9.5.2 Результаты измерений $f_{л}$ вносят в протокол, форма которого приведена в приложении Б.

9.6 Определение объемов внутренних деталей

9.6.1 К внутренним деталям (рисунок А.6) относят элементы поперечного и продольного силового набора таврового и уголкового профилей. К элементам силового набора таврового профиля относят: кильсон, флор, карлингс, рамный шпангоут.

9.6.2 Линейными размерами элемента силового набора, подлежащими определениям, являются:

а) таврового профиля (рисунок А.7): длина $b_{п}$ и толщина $\delta_{п}$ полки, высота $h_{т}$, толщина стенки $t_{с}$, m_3 (число кильсонов), m_4 (число флор), m_5 (число рамных шпангоутов), m_6 (число карлингсов);

б) уголкового профиля (рисунок А.8): длина $l_{п}$, высота $l_{с}$, толщина профиля $\delta_{с}$, m_1 (число профилей, расположенных на днище танка) и m_2 (число профилей, расположенных на переборках).

9.6.3 Толщину стенки таврового профиля $t_{с}$ определяют по результатам измерений (рисунок А.7) расстояний от торцов полки до стенки профиля $b'_{п}$, $b''_{п}$.

9.6.4 Толщину стенки уголкового профиля $\delta_{с}$ определяют по результатам измерений расстояния от торца полки до стенки профиля $l'_{п}$.

9.6.5 Линейные размеры профилей, указанные в 9.6.2, 9.6.3, 9.6.4 измеряют одного из них по каждому виду профиля (кильсона, флора, рамного шпангоута и т.д.) и определяют их количества. При наличии прикрепленных горизонтально на продольных или поперечных переборках танка элементов силового набора таврового сечения дополнительно указывают их нижние и верхние границы относительно контура днища танка.

9.6.6 Высоту таврового профиля $h_{т}$ (рисунок А.7) измеряют измерительной линейкой.

9.6.7 Величины $b_{п}$, $b'_{п}$, $b''_{п}$, $\delta_{п}$, $l_{п}$, $l'_{п}$, $l_{с}$, указанные в 9.6.2, 9.6.3, 9.6.4, измеряют штангенциркулем.

9.6.8 Нижние и верхние границы расположения силовых элементов таврового профиля $h_{н}$, $h_{в}$ по 9.6.5 измеряют измерительной рулеткой с грузом.

9.6.9 Результаты измерений величин $h_{т}$, $b_{п}$, $b'_{п}$, $b''_{п}$, $l_{п}$, $l'_{п}$, $l_{с}$, $h_{н}$, $h_{в}$ и числа профилей m_1 - m_6 вносят в протокол, форма которого приведена в приложении Б.

9.7 Измерения базовой высоты танка

9.7.1 Базовую высоту H_6 , мм, измеряют рулеткой с грузом не менее двух раз. Расхождение между результатами двух измерений не должно превышать 2 мм.

9.7.2 Значение базовой высоты наносят на табличку, прикрепленной к измерительной трубе.

9.7.3 Результаты измерений H_6 вносят в протокол, форма которого приведена в приложении Б.

9.7.4 Базовую высоту измеряют ежегодно. При изменении базовой высоты по сравнению с ее значением, установленном при поверке танка, более чем на 0,1 % проводят внеочередную поверку танка.

9.7.5 Результаты ежегодных измерений базовой высоты оформляют актом, форма которого приведена в приложении Г.

9.8 Обработка результатов измерений и составление градуировочной таблицы

9.8.1 Обработку результатов измерений и составление градуировочной таблицы выполняют в соответствии с приложениями В и Г МИ 2874-2004 с помощью программы расчета градуировочной таблицы на ПЭВМ, утвержденной ФГУП ВНИИР-ГНМЦ.

9.8.2 Градуировочную таблицу составляют, начиная от точки касания дна измерительной трубы грузом рулетки до предельного уровня $H_{пр}$, вычисляя посантиметровую вместимость танка.

9.8.3 Предельный уровень $H_{пр}$, см, до которого составляют градуировочную таблицу, вычисляют по формуле:

$$H_{пр} = h_1 + h_2 + h_3 - f_l, \quad (3)$$

где h_1, h_2, h_3 – высоты поясов, см;

f_l – высота превышения точки касания дна измерительной трубы грузом рулетки, см.

9.8.4 В пределах предельного уровня $H_{пр}$ вычисляют коэффициент вместимости, равный вместимости, приходящейся на 1 мм высоты наполнения.

9.8.5 При составлении градуировочной таблицы значения вместимости танка округляют до 1 дм³.

9.8.6 Значения посантиметровой вместимости танка, указанные в градуировочной таблице, соответствуют температуре 20 °С.

10 Подтверждение соответствия средства измерений метрологическим требованиям

10.1 Согласно положениям раздела 5 МИ 2874-2004, при соблюдении пределов допускаемой погрешности измерений параметров танка, указанных в таблице 3, погрешность определения вместимости танка будет находиться в пределах $\pm 0,25$ %.

Таблица 3

Наименование параметра	Пределы допускаемой погрешности измерений параметров танка
Длина переборки, мм	$\pm 6,0$
Ширина переборки, мм	$\pm 6,0$
Высота переборки, мм	$\pm 6,0$
Объем внутренних деталей, м ³	$\pm 0,020$

10.2 Значение погрешности измерения вместимости танка приводят на титульном листе градуировочной таблицы.

11 Оформление результатов поверки

11.1 Результаты измерений оформляют протоколом поверки танка, форма которого приведена в приложении Б.

11.2 Сведения о результатах поверки передаются в Федеральный информационный фонд по обеспечению единства измерений в установленном порядке.

11.3 По заявлению владельца танка или лица, представившего его на поверку, на танки выдается:

- в случае положительных результатов поверки – свидетельство о поверке установленного образца;

- в случае отрицательных результатов поверки – извещение о непригодности к применению установленного образца с указанием причин непригодности.

11.4 В случае положительных результатов поверки на танк оформляют следующие документы:

- градуировочная таблица;

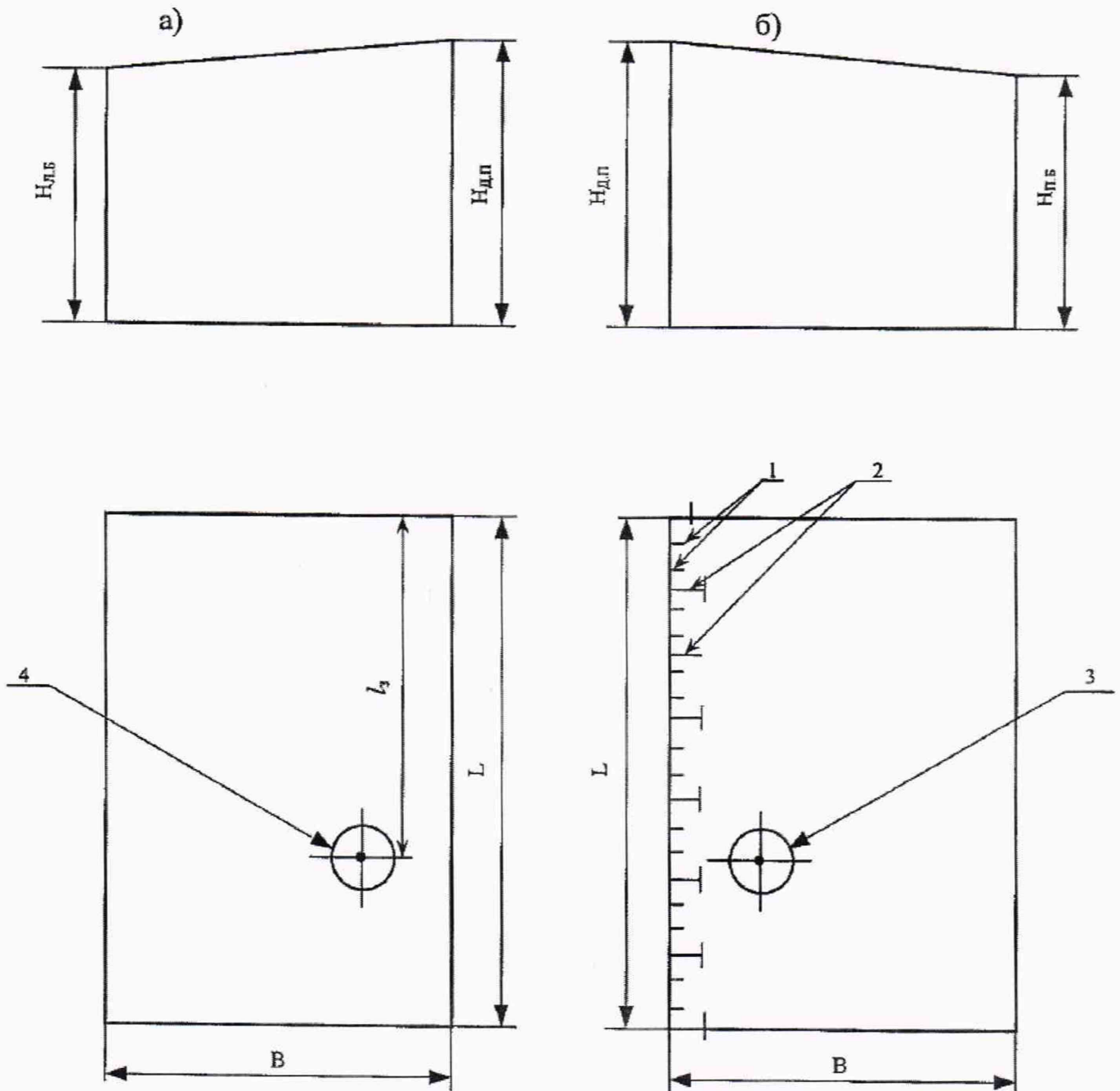
- протокол поверки.

Протокол поверки, титульный лист и последнюю страницу градуировочной таблицы подписывают поверители. Подписи поверителей заверяются оттисками поверительного клейма.

11.5 Форма титульного листа градуировочной таблицы и форма градуировочной таблицы приведены в приложении В.

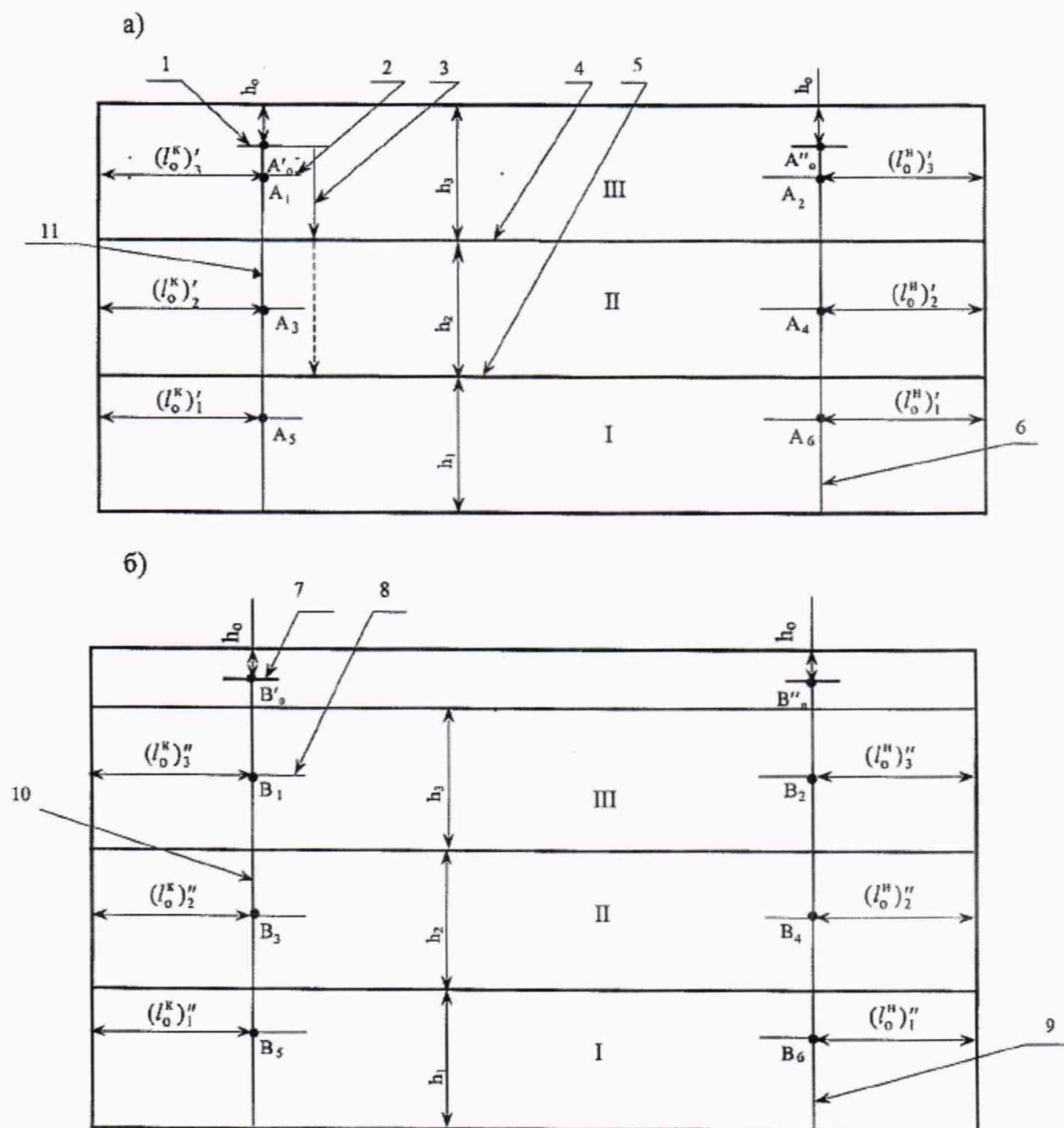
11.6 Форма акта ежегодных измерений базовой высоты приведена в приложении Г.

Приложение А
(обязательное)
Схемы оборудования и измерений параметров танка



а) – танк левого борта (левый танк); б) – танк правого борта (правый танк);
1 – шпации; 2 – рамные шпангоуты; 3, 4 – измерительные трубы; $H_{Л.Б}$ – высота танка по левому борту; $H_{П.Б}$ – высота танка по правому борту; $H_{Д.П}$ – высота танка по диаметральной плоскости;
 L – длина танка; B – ширина танка.

Рисунок А.1 – Схема танка



а) – продольная переборка от левого борта судна;

б) – продольная переборка в диаметральной плоскости;

1, 2, 7, 8 – горизонтальные отметки; 3 – измерительная рулетка с грузом; 4, 5 – сварные швы танка;

6, 9, 10, 11 – вертикальные линии; A₁ - A₆, B₁ - B₆ – точки измерений;

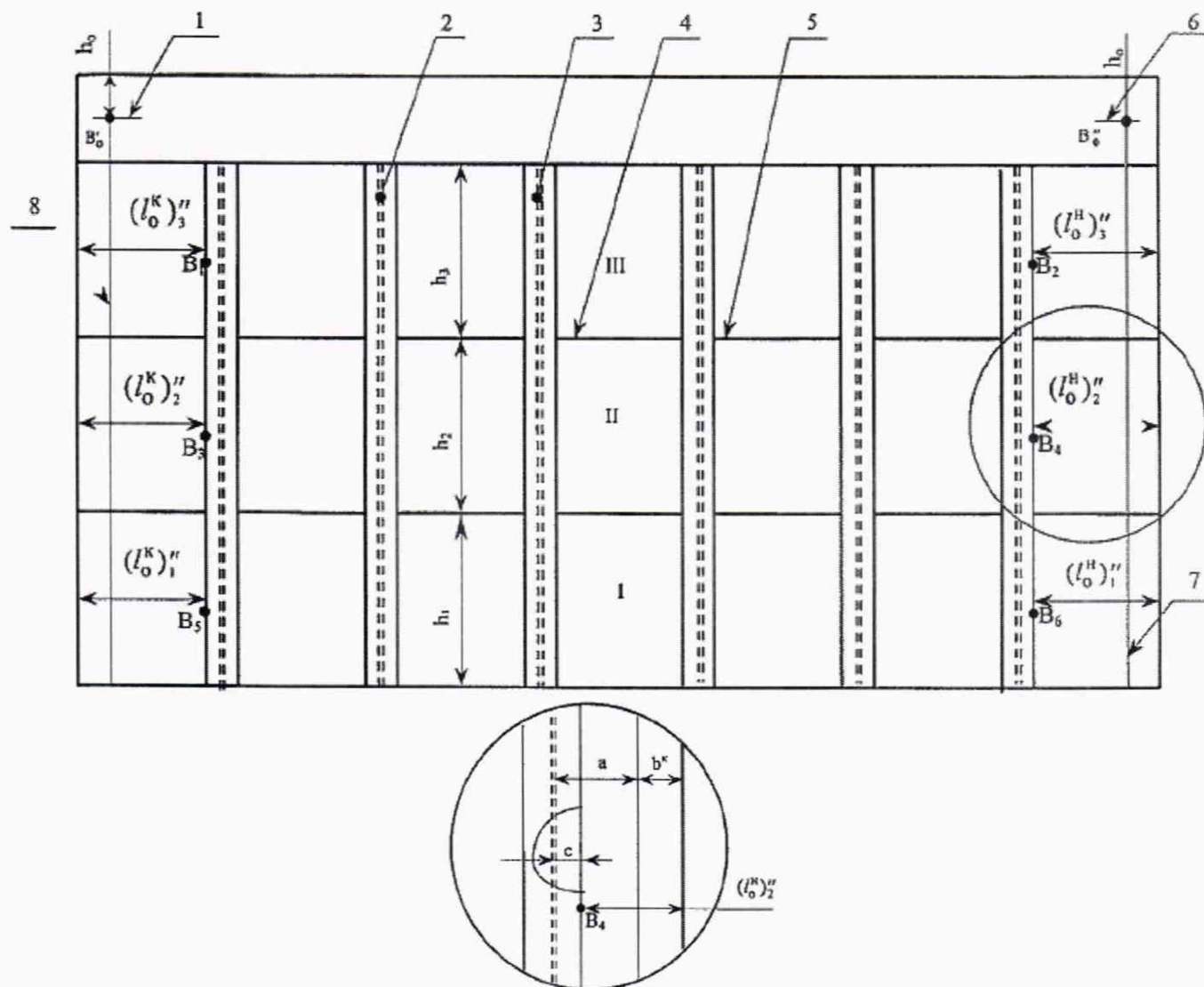
l₀^H – расстояние между поперечной переборкой от носа судна и линией 6 или линией 9;

l₀^K – расстояние между поперечной переборкой от кормы судна и линией 10 или линией 11;

h₀ – расстояние между отметками 1 и 7 и местом стыка переборки с палубой судна;

h₁, h₂, h₃ – высоты поясов; I, II, III – номера поясов

Рисунок А.2 – Схема измерений параметров танка по продольной переборке

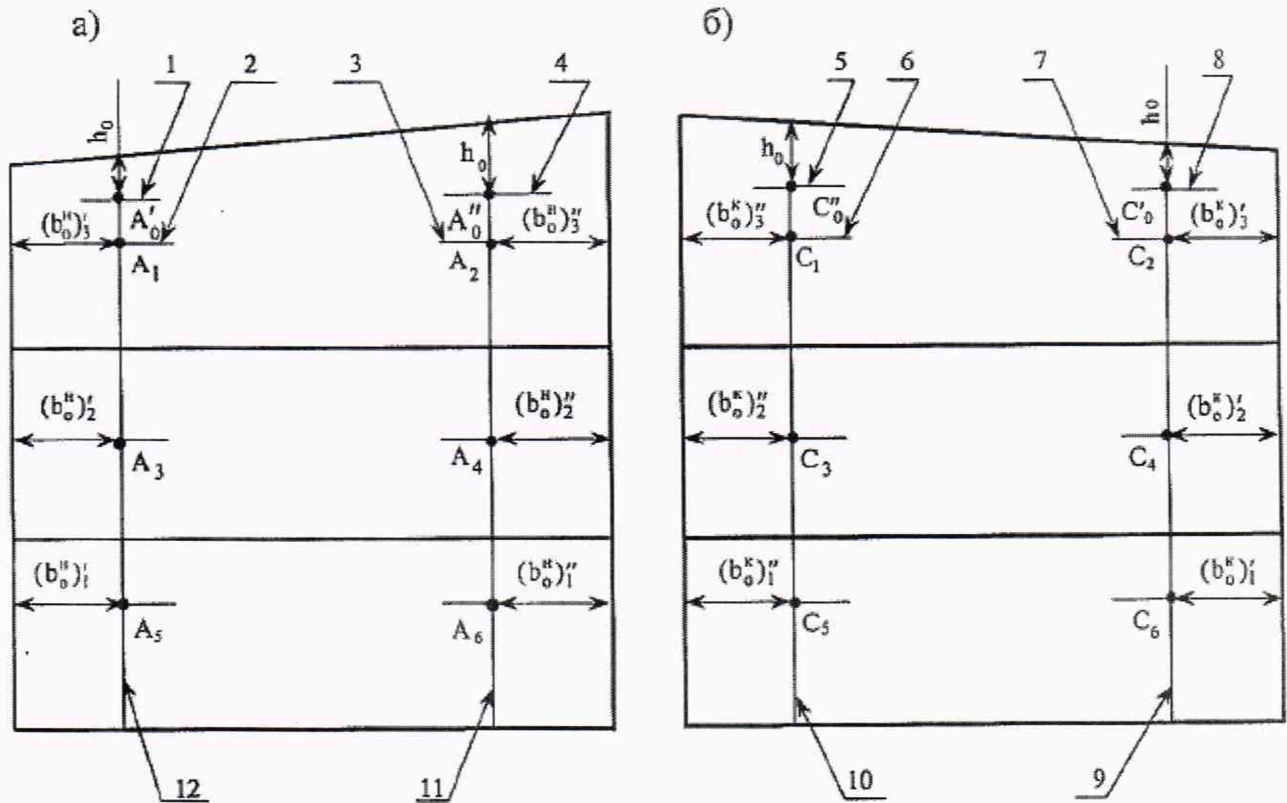


1, 6 – горизонтальные отметки; 2, 3 – рамные стойки (шпангоуты); 4, 5 – сварочные швы;
7, 8 – вертикальные линии; ($B_1 - B_6$) – точки измерений; l_0^H – расстояние между поперечной переборкой от носа судна и точкой B_i (правой кромкой полки рамной стойки); l_0^K – расстояние между поперечной переборкой от кормы судна и точкой B_i (левой кромкой полки рамной стойки); b – расстояние между поперечной переборкой и вертикальной линией 7; a – расстояние между вертикальной линией 7 до стенки рамной стойки; c – расстояние между правой кромкой полки рамной стойки до ее стенки.

Величину l_0 вычисляют по формуле:

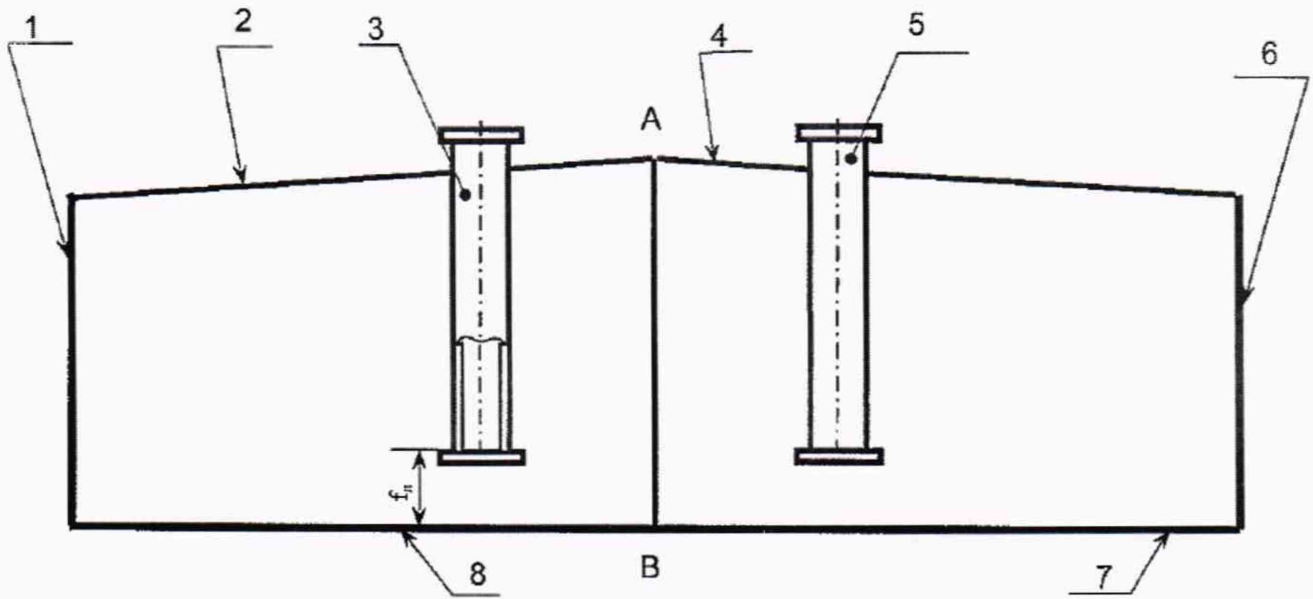
$$l_0 = (a + b) - c.$$

Рисунок А.3 – Схема измерений параметров танка по продольной переборке в диаметральной плоскости судна при наличии рамных стоек



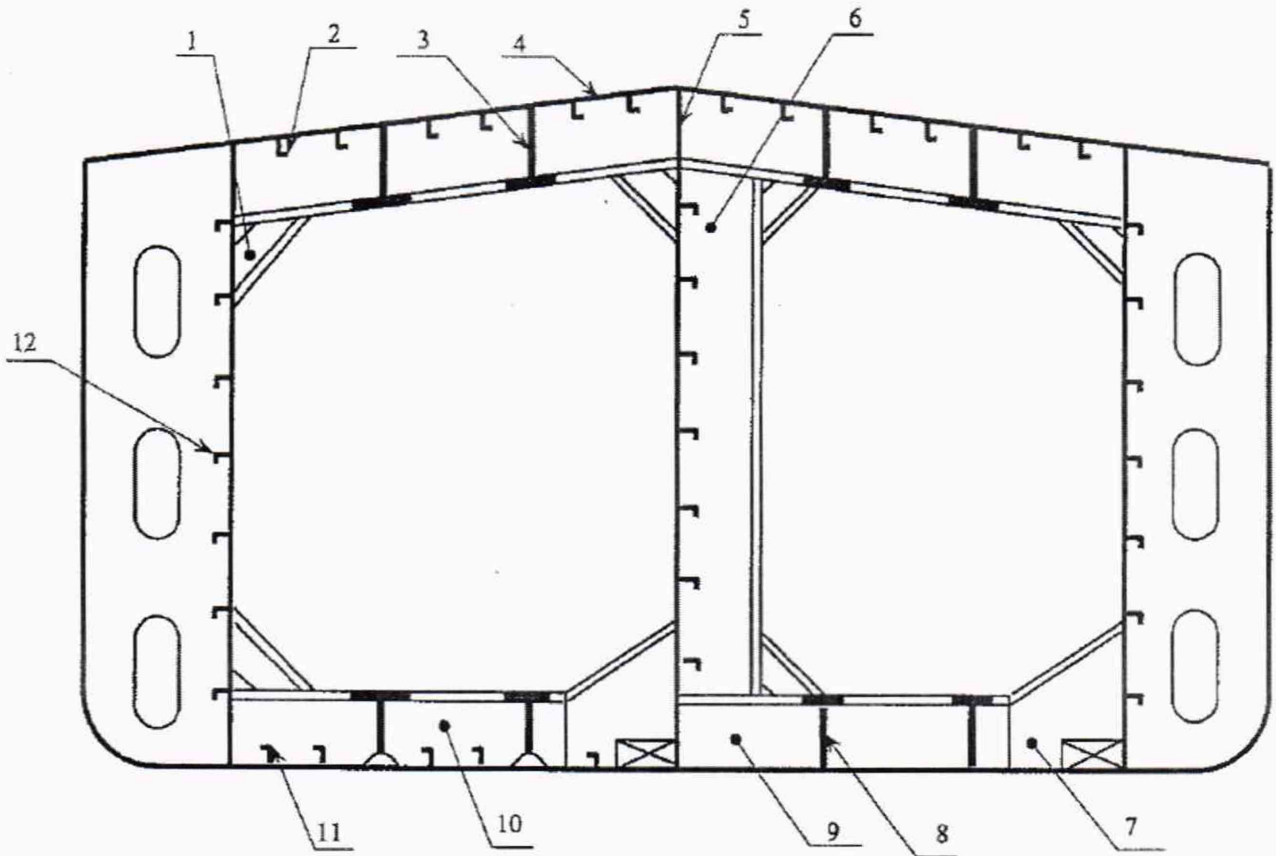
а) – поперечная переборка от носа судна; б) – поперечная переборка от кормы судна;
1, 2, 3, 4, 5, 6, 7, 8 – горизонтальные отметки; $A_1 - A_6, C_1 - C_6$ – точки измерений;
 h_0 – расстояние между отметками 1, 4, 5, 8 и палубой судна; 9, 10, 11, 12 – вертикальные линии;
 $(b_0^H)'$ – расстояние между продольной переборкой от левого борта судна и линией 12 в точках измерений A_1, A_3, A_5 , $(b_0^H)''$ – расстояние между продольной переборкой в диаметральной плоскости судна и линией 11 в точках измерений A_2, A_4, A_6 .

Рисунок А.4 – Схема измерений ширины поясов по поперечной переборке танка



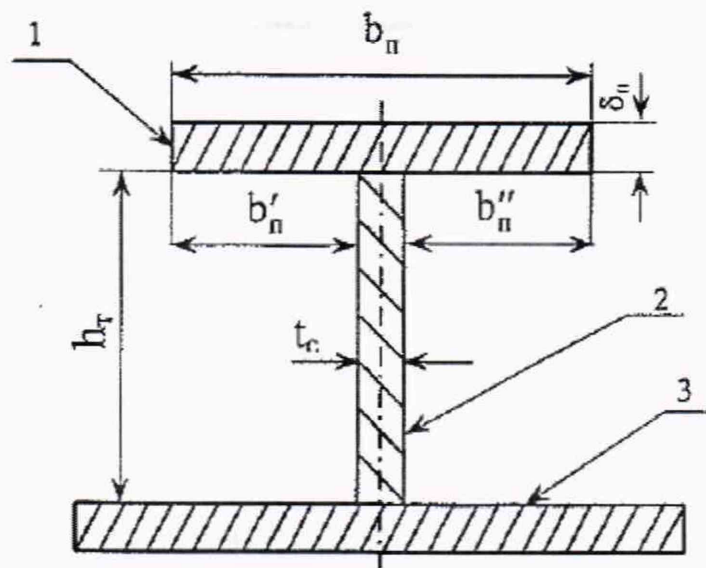
1, 6 – боковые переборки; 2, 4 – палуба судна; 3, 5 – измерительные трубы; 7, 8 – днища танков;
 $f_{л}$ – высота точки касания дна измерительной трубы грузом рулетки;
АВ – диаметральной плоскости судна

Рисунок А.5 – Схема размещения измерительной трубы



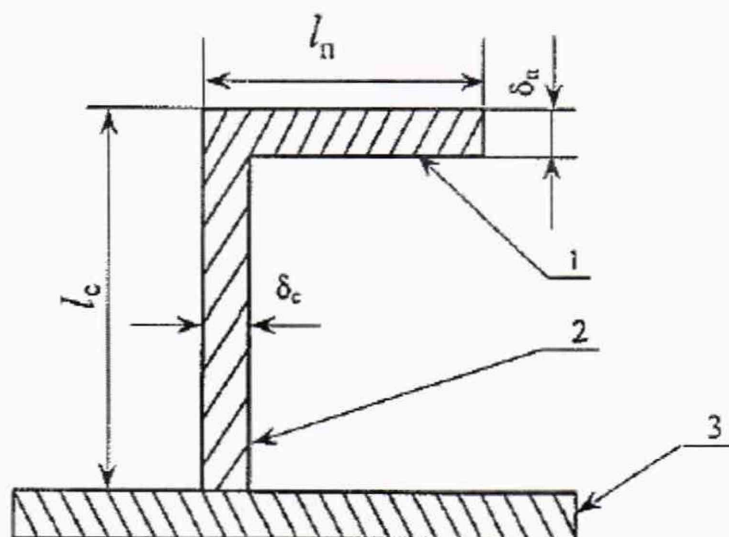
1 – кница; 2, 11, 12 – элементы продольного силового набора уголкового профиля; 3 – карлингс;
4 – настил палубы; 5 – стенка танка по диаметральной плоскости судна; 6 – рамный шпангоут;
7 – клинкет; 8 – кильсон; 9, 10 – флоры

Рисунок А.6 – Схема силового набора танка



1 – полка профиля; 2 – стенка профиля; 3 – присоединенный пояс обшивки;
 $b_{\text{п}}$, $\delta_{\text{п}}$ – длина и толщина полки; $h_{\text{р}}$, $t_{\text{р}}$ – высота и толщина стенки профиля;
 $b'_{\text{п}}$, $b''_{\text{п}}$ – расстояние от торцов полки до стенки профиля

Рисунок А.7 — Сечение таврового профиля



1 – полка профиля; 2 – стенка профиля; 3 – присоединенный пояс обшивки;
 $l_{\text{п}}$ – длина полки; $l_{\text{с}}$ – высота профиля; $\delta_{\text{с}}$ – толщина профиля; $\delta_{\text{п}}$ – толщина полки профиля

Рисунок А.8 – Сечение уголкового профиля

Приложение Б
(рекомендуемое)
Форма протокола поверки танка

ПРОТОКОЛ
поверки танка нефтеналивной баржи Н-905
геометрическим методом

Таблица Б.1 – Общие данные

Код документа	Регистрационный номер	Дата	Основание для проведения поверки

Продолжение таблицы Б.1

Место проведения поверки	Средства измерений

Окончание таблицы Б.1

Номер	Танк		Погрешность определения вместимости, %
	Назначение		

Таблица Б.2 – Условия проведения измерений

Температура воздуха, °С	Загазованность, мг/м ³

Таблица Б.3 – Длина поясов

В миллиметрах

Номер пояса	Номер измерения	Расстояние между точками измерений				Расстояние между поперечной переборкой и вертикальной линией			
		l^B	l^D	l^C	l^E	$(l_0^H)'$	$(l_0^K)'$	$(l_0^H)''$	$(l_0^K)''$
1	2	3	4	5	6	7	8	9	10
I	1								
	2								
II	1								
	2								
III	1								
	2								

Примечание – Графы 5 и 6 заполняют только при наличии скошенной части танка

Таблица Б.4 – Высота поясов

В миллиметрах

Высота пояса		
h_1	h_2	h_3

Таблица Б.5 – Ширина поясов

В миллиметрах

Номер пояса	Номер измерения	Расстояние между точками измерений		Расстояние между продольной переборкой и вертикальной линией			
		b^H	b^K	$(b_0^H)'$	$(b_0^K)''$	$(b_0^K)'$	$(b_0^K)''$
1	2	3	4	5	6	7	8
I	1						
	2						
II	1						
	2						
III	1						
	2						

Таблица Б.6 – Другие параметры танка

Измеряемый параметр	Номер измерения	Показания рулетки, штангенциркуля, мм
Координата точки измерений базовой высоты и уровня жидкости l_3	1	
	2	
Высота превышения точки касания дна измерительной трубы грузом рулетки f_d	1	
	2	
Базовая высота танка H_6	1	
	2	

Таблица Б.7 – Тавровый профиль

В миллиметрах

Наименование профиля	Число	Размеры профиля				Размеры полки профиля			
		длина	высота	положение		длина	толщина	расстояние	
				нижнее	верхнее			b'_p	b''_p
m	L_p	h_T	h_n	h_n	b_p	δ_p	b'_p	b''_p	
1	2	3	4	5	6	7	8	9	10
Кильсон									
Флор									
...									

Примечания:

- 1 За значение длины кильсона (графа 3) принимают длину танка.
- 2 За значение длины флора (графа 3) принимают ширину танка.
- 3 За значение высоты рамного шпангоута или рамной стойки (графа 3) принимают высоту танка.
- 4 Графы 5, 6 заполняют при расположении продольного профиля по высоте танка.

Таблица Б.8 – Угловой профиль

В миллиметрах

Местоположение профиля	Число профиля	Высота профиля	Ширина полки	Расстояние	Толщина полки
	m	l_c	l_p	l'_p	δ_p
1	2	3	4	5	6

Приложение В
(рекомендуемое)

Форма титульного листа градуировочной таблицы и форма градуировочной таблицы

В.1 Форма титульного листа градуировочной таблицы

ГРАДУИРОВОЧНАЯ ТАБЛИЦА
на стальной прямоугольный танк

зав. № _____
нефтеналивной баржи _____

Организация _____
Погрешность определения вместимости: $\pm 0,25 \%$.

Программа расчета градуировочной таблицы на ПЭВМ
утверждена ФГУП ВНИИР-ГНМЦ в соответствии с МИ 2874-2004

Срок очередной поверки: _____

Поверители

_____ подпись

_____ должность, инициалы, фамилия

_____ подпись

_____ должность, инициалы, фамилия

В.2 Форма градуировочной таблицы танка

Таблица В.1 – Посантиметровая вместимость танка

Уровень заполнения, см	Вместимость, м ³	Вмести- мость на 1 мм ³	Уровень заполнения, см	Вместимость, м ³	Вмести- мость на 1 мм ³	Уровень заполнения, см	Вместимость, м ³	Вмести- мость на 1 мм ³
0				
1				
2				
...				

Приложение Г
(справочное)

Форма титульного листа градуировочной таблицы и форма градуировочной таблицы

СОГЛАСОВАНО

Руководитель органа Государственной
метрологической службы

АКТ
измерений базовой высоты танка
от «___» _____ 20__ г.

Составлен в том, что комиссия, назначенная приказом по _____
наименование предприятия-

_____ , и членов: _____
-владельца танкера инициалы, фамилии

провела контрольные измерения базовой высоты танка _____
наименование нефтеналивной баржи

номинальной вместимостью _____ м³ при температуре окружающего воздуха _____ °С.
Результаты измерения представлены в таблице 1.

Таблица 1

В миллиметрах

Базовая высота танка	
Среднее арифметическое значение результатов двух измерений (H_b) _к	Значение базовой высоты, установленное при поверке танка (H_b) _п
1	2

Председатель комиссии:

_____ подпись инициалы, фамилия

Члены:

_____ подпись инициалы, фамилия

_____ подпись инициалы, фамилия

_____ подпись инициалы, фамилия