

ОПИСАНИЕ ТИПА СРЕДСТВА ИЗМЕРЕНИЙ

Резервуары горизонтальные товарной марки «Benza»

Назначение средства измерений

Резервуары горизонтальные товарной марки «Benza» (далее - резервуары) предназначены для измерений светлых нефтепродуктов.

Описание средства измерений

Принцип действия резервуаров основан на заполнении их или сливе из них светлых нефтепродуктов.

Резервуары представляют собой горизонтальный стальной цилиндрический сосуд, сверху оснащенный горловиной с крышкой и защитным кожухом. Горловина с крышкой служит для подсоединения технологических трубопроводов, входных и выходных линий, установки запорной арматуры, для проведения внутреннего осмотра резервуара, очистки. Расположение резервуаров - наземное, подземное.

Резервуары выпускаются в модификациях 1P-15.1, 1P-15.2, 1P-15.3, 1P-25.1, 1P-25.2, 1P-25.3, 1P-25.4, 1P-25.5, 1P-30.1, 1P-30.2, 1P-30.3, 1P-30.4, 1P-30.5, 1P-30.6, 1P-40.1, 1P-40.2, 1P-40.3, 1P-40.4, 1P-40.5, 1P-40.6, 1P-50.1, 1P-50.2, 1P-50.3, 1P-50.4, 1P-50.5, 1P-50.6, 1P-60.1, 1P-60.2, 1P-60.3, 1P-60.4, 1P-60.5, 1P-60.6, 2P-15.1, 2P-15.2, 2P-15.3, 2P-25.1, 2P-25.2, 2P-25.3, 2P-25.4, 2P-25.5, 2P-30.1, 2P-30.2, 2P-30.3, 2P-30.4, 2P-30.5, 2P-30.6, 2P-40.1, 2P-40.2, 2P-40.3, 2P-40.4, 2P-40.5, 2P-40.6, 2P-50.1, 2P-50.2, 2P-50.3, 2P-50.4, 2P-50.5, 2P-50.6, 2P-60.1, 2P-60.2, 2P-60.3, 2P-60.4, 2P-60.5, 2P-60.6:

- с одностенными или двустенными корпусами;
- со сферическими, коническими или плоскими днищами;
- однокамерные или многокамерные.

Условное обозначение резервуаров имеет вид: AP-XX.Б, где:

А - количество стенок резервуара (1; 2);

Р - резервуар;

XX - объем резервуара, м³ (15; 25, 30, 40, 50, 60);

Б - количество камер резервуара (1; 2; 3; 4; 5; 6).

Общие виды резервуаров представлены на рисунках 1-6.



Рисунок 1 Общий вид резервуаров одностенных и двустенных Р-15



Рисунок 2 Общий вид резервуаров одностенных и двустенных Р-25



Рисунок 3 Общий вид резервуаров одностенных и двустенных Р-30



Рисунок 4 Общий вид резервуаров одностенных и двустенных Р-40



Рисунок 5 Общий вид резервуаров одностенных и двустенных Р-50



Рисунок 6 Общий вид резервуаров одностенных и двустенных Р-60

Для измерений уровня жидкости резервуары оснащены измерительным люком и измерительной трубой, к которым прикреплена табличка, на которую наносят знак поверки. Табличка крепится таким образом, чтобы ее невозможно было снять без разрушения поверительного клейма.

Схема пломбировки от несанкционированного доступа, обозначение места нанесения знака поверки представлены на рисунке 7.

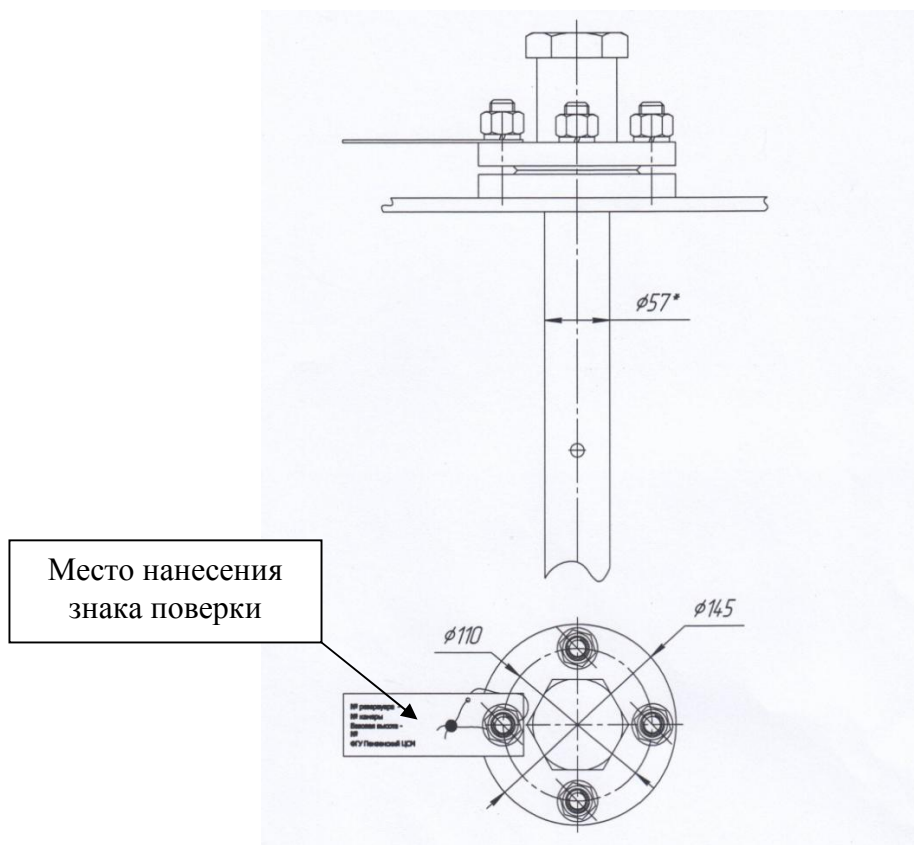


Рисунок 7 Схема пломбировки от несанкционированного доступа, обозначение места нанесения знака поверки

Программное обеспечение
отсутствует.

Метрологические и технические характеристики

Метрологические характеристики резервуаров одностенных и двустенных приведены в таблицах 1 и 2 соответственно.

Наименование характеристики	Значение					
	2	3	4	5	6	7
1						
Обозначение типоразмера	одностенные					
	1P-15.1	1P-25.1	1P-30.1	1P-40.1	1P-50.1	1P-60.1
	1P-15.2	1P-25.2	1P-30.2	1P-40.2	1P-50.2	1P-60.2
	1P-15.3	1P-25.3	1P-30.3	1P-40.3	1P-50.3	1P-60.3
		1P-25.4	1P-30.4	1P-40.4	1P-50.4	1P-60.4
		1P-25.5	1P-30.5	1P-40.5	1P-50.5	1P-60.5
			1P-30.6	1P-40.6	1P-50.6	1P-60.6
Номинальная вместимость, м ³	15	25	30	40	50	60
Пределы допускаемой относительной погрешности при определении вместимости, %	±0,25					

Наименование характеристики	Значение					
	2	3	4	5	6	7
1						
Обозначение типоразмера	двустенные					
	2P-15.1	2P-25.1	2P-30.1	2P-40.1	2P-50.1	2P-60.1
	2P-15.2	2P-25.2	2P-30.2	2P-40.2	2P-50.2	2P-60.2
	2P-15.3	2P-25.3	2P-30.3	2P-40.3	2P-50.3	2P-60.3
		2P-25.4	2P-30.4	2P-40.4	2P-50.4	2P-60.4
		2P-25.5	2P-30.5	2P-40.5	2P-50.5	2P-60.5
			2P-30.6	2P-40.6	2P-50.6	2P-60.6
Номинальная вместимость, м ³	15	25	30	40	50	60
Пределы допускаемой относительной погрешности при определении вместимости, %	±0,25					

Основные технические характеристики резервуаров одностенных и двустенных приведены в таблицах 3 и 4 соответственно.

Таблица 3 Основные технические характеристики резервуаров одностенных

Наименование характеристики	Значение					
	2	3	4	5	6	7
1						
Обозначение типоразмера	одностенные					
	1P-15.1	1P-25.1	1P-30.1	1P-40.1	1P-50.1	1P-60.1
	1P-15.2	1P-25.2	1P-30.2	1P-40.2	1P-50.2	1P-60.2
	1P-15.3	1P-25.3	1P-30.3	1P-40.3	1P-50.3	1P-60.3
		1P-25.4	1P-30.4	1P-40.4	1P-50.4	1P-60.4
		1P-25.5	1P-30.5	1P-40.5	1P-50.5	1P-60.5
			1P-30.6	1P-40.6	1P-50.6	1P-60.6
Объем межстенного пространства, м ³ , не более	-	-	-	-	-	-
Габаритные размеры, мм, не более						
- длина	4800	7860	9360	11750	14130	14350
- ширина	2200	2800	2200	2200	2200	2400
- высота	2550	3500	2550	2550	2550	2700

1	2	3	4	5	6	7
Масса, не более, кг	1460	2400	2700	3200	4000	6500
Условия эксплуатации: - температура окружающей среды при эксплуатации, °С - относительная влажность воздуха, %, не более - атмосферное давление, кПа - максимальное избыточное давление в резервуаре, МПа	от -60 до +40 98 от 84 до 106,7 0,05					
Средний срок службы, лет	20					

Таблица 4 - Основные технические характеристики резервуаров двустенных

Наименование характеристики	Значение					
	2	3	4	5	6	7
Обозначение типоразмера	двустенные					
	2P-15.1	2P-25.1	2P-30.1	2P-40.1	2P-50.1	2P-60.1
	2P-15.2	2P-25.2	2P-30.2	2P-40.2	2P-50.2	2P-60.2
	2P-15.3	2P-25.3	2P-30.3	2P-40.3	2P-50.3	2P-60.3
		2P-25.4	2P-30.4	2P-40.4	2P-50.4	2P-60.4
		2P-25.5	2P-30.5	2P-40.5	2P-50.5	2P-60.5
			2P-30.6	2P-40.6	2P-50.6	2P-60.6
Объем межстенного пространства, м ³ , не более	0,38	0,7	0,85	1,0	1,3	1,5
Габаритные размеры, мм, не более						
- длина	4700	9500	12000	12900	15000	14600
- ширина	2200	2200	2200	2200	2200	2400
- высота	2550	2550	2550	2550	2550	2700
Масса, не более, кг	4000	6200	7000	9000	10300	13100
Условия эксплуатации: - температура окружающей среды при эксплуатации, °С - относительная влажность воздуха, %, не более - атмосферное давление, кПа - максимальное избыточное давление в резервуаре, МПа	от -60 до +40 98 от 84 до 106,7 0,05					
Средний срок службы, лет	20					

Знак утверждения типа

наносится на титульный лист паспорта печатным способом, а также на информационную табличку фотохимическим методом.

Комплектность средства измерений

Таблица 5 - Комплектность средства измерений

Наименование	Обозначение	Количество
Резервуар	АР-ХХ.Б	1 шт.
Руководство по эксплуатации	00.00.000РЭ	1 экз.
Паспорт	00.00.000ПС	1 экз.

Поверка

осуществляется по документу ГОСТ 8.346-2000 ГСИ. Резервуары стальные горизонтальные цилиндрические. Методика поверки.

Основные средства поверки:

- рулетки измерительные металлические с грузом 2-го класса точности по ГОСТ 7502-98, регистрационный номер 60606-15, верхний предел измерений 10 и 20 м;
- рулетка измерительная металлическая 2-го класса точности по ГОСТ 7502-98, регистрационный номер 22003-07, верхний предел измерений 20 м;
- толщиномер ультразвуковой А1208, регистрационный номер 23900-02;
- линейка измерительная металлическая по ГОСТ 427-75, регистрационный номер 20048-05, диапазон измерений от 0 до 500 мм

Допускается применение аналогичных средств поверки, обеспечивающих определение метрологических характеристик поверяемых СИ с требуемой точностью.

Знак поверки наносится: на свидетельство о поверке; в градуировочной таблице резервуара; на табличку, прикрепленную к измерительному люку и измерительной трубе резервуара.

Сведения о методиках (методах) измерений

приведены в эксплуатационном документе.

Нормативные и технические документы, устанавливающие требования к резервуарам горизонтальным товарной марки «Benza»

Приказ Федерального агентства по техническому регулированию и метрологии от 07 февраля 2018 г. № 256 «Об утверждении Государственной поверочной схемы для средств измерений массы и объема жидкости в потоке, объема жидкости и вместимости при статических измерениях, массового и объемного расходов жидкости»

ТУ 5265-017-24016000-2012 «Резервуары горизонтальные и вертикальные торговой и товарной марки «Benza». Технические условия»

Изготовитель

Закрытое акционерное общество «Пензаспецавтомаш» (ЗАО «Пензаспецавтомаш»)

ИНН 5835003258

Юридический адрес: 440047, г. Пенза, ул. Минская, 13-74

Фактический адрес: 440015, г. Пенза, ул. Егорова, 3

Телефон/факс: (8412) 67-47-77

E-mail: benza@benza.ru

Web-сайт: www.benza.ru

Испытательный центр

Федеральное бюджетное учреждение «Государственный региональный центр стандартизации, метрологии и испытаний в Пензенской области» (ФБУ «Пензенский ЦСМ»)

Адрес: 440039, г. Пенза, ул. Комсомольская, д. 20

Телефон/факс: (8412) 49-82-65

E-mail: pcsm@sura.ru

Web-сайт: www.penzacsm.ru

Аттестат аккредитации ФБУ «Пензенский ЦСМ» по проведению испытаний средств измерений в целях утверждения типа № RA.RU.311197 от 24.07.2015 г.

Заместитель
Руководителя Федерального
агентства по техническому
регулированию и метрологии

А.В. Кулешов

М.п. « ____ » _____ 2018 г.