

**УТВЕРЖДЕНО**  
приказом Федерального агентства  
по техническому регулированию  
и метрологии  
от «12» ноября 2021 г. № 2536

Регистрационный № 83650-21

Лист № 1  
Всего листов 4

**ОПИСАНИЕ ТИПА СРЕДСТВА ИЗМЕРЕНИЙ**

**Антенны измерительные электрического поля Пб-220**

**Назначение средства измерений**

Антенна измерительная электрического поля Пб-220 (далее – антенна) предназначена для измерения напряжённости электрического поля в диапазоне частот от 9 кГц до 30 МГц.

Антенна совместно с измерительными приемными устройствами применяется для измерения характеристик антенных устройств, радиопомех при решении задач электромагнитной совместимости радиоэлектронных средств в диапазоне частот от 9 кГц до 30 МГц. Антенна имеет функцию бланкирования активной части, предотвращающую перегрузки средств измерений. Антенна может использоваться для работы в лабораторных, заводских и полевых условиях.

**Описание средства измерений**

Антенна измерительная электрического поля представляет собой коническую дипольную антенну с активной частью, которая согласует импеданс диполя в широкой полосе частот (от 0,009 до 30 МГц) и компенсирует потери на согласование для выходного сопротивления тракта 50 Ом. Приёмными элементами антенны являются два конических вибратора, диполи которых образованы восьмью алюминиевыми стержнями и двумя дисками. Четыре стержневые стяжки обеспечивают антенне необходимую жёсткость. Вибраторы закреплены на боковых поверхностях прямоугольного металлического корпуса, в котором размещены согласующий усилитель и фильтры питания. На нижней поверхности корпуса размещены СВЧ - выход с волновым сопротивлением 50 Ом N-типа (розетка) и разъём питания (вилка РС-4ТВ).

Питание антенны осуществляется от батарейного источника питания напряжением плюс  $15\text{ В} \pm 10\%$ , минус  $15\text{ В} \pm 10\%$ .

Установка антенны возможна на опору любого типа.

Общий вид антенны, места пломбировки от несанкционированного доступа, нанесения наклейки «Знак утверждения типа» и заводского номера представлены на рисунках 1,2.



Рисунок 1 - Внешний вид антенны П6-220

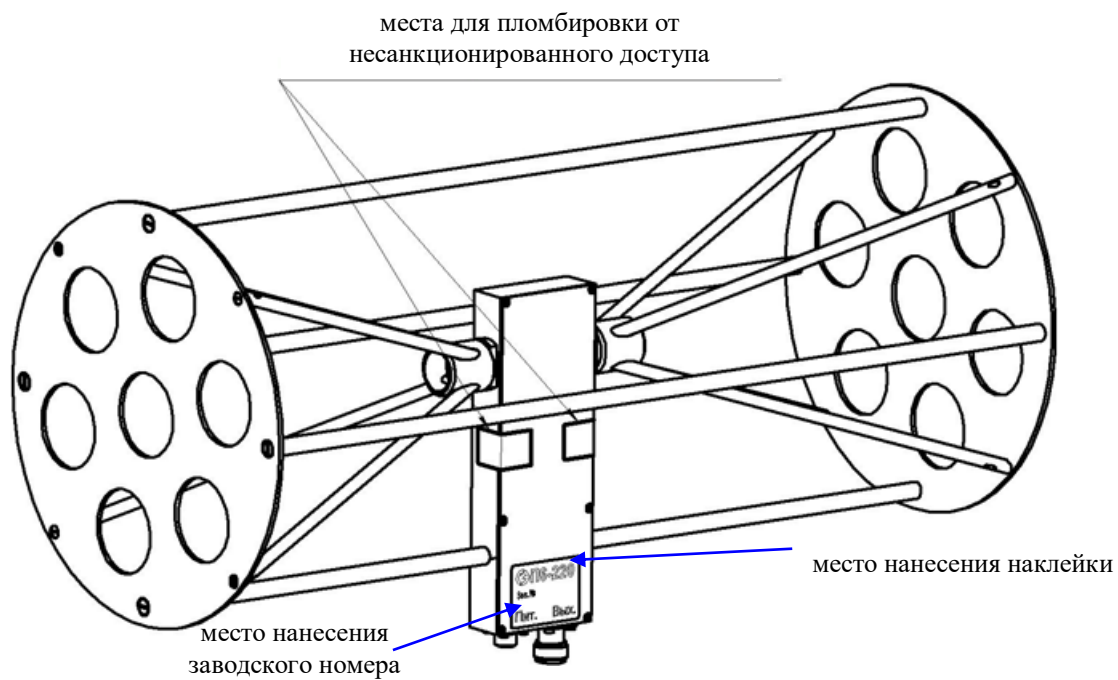


Рисунок 2 - Места пломбировки антенны П6-220

**Программное обеспечение**  
отсутствует.

## Метрологические и технические характеристики

Таблица 1 – Метрологические характеристики

Наименование характеристики	Значение
Диапазон рабочих частот, кГц	от 9 до $3 \cdot 10^4$
Коэффициент калибровки антенны, дБ ( $m^{-1}$ )	от - 20 до 10
Пределы допускаемой абсолютной погрешности коэффициента калибровки, не более, дБ	$\pm 2$

Таблица 2 – Основные технические характеристики

Наименование характеристики	Значение
Тип выходного соединителя	N-тип (розетка)
Номинальное входное сопротивление, Ом	50
Напряжение постоянного тока электрического питания, В	+ (15,0 $\pm$ 10%) - (15,0 $\pm$ 10%)
Тип входного соединителя батарейного блока питания	РС-4ТВ (вилка блочная)
Масса, кг, не более	0,9
Габаритные размеры (длина $\times$ ширина $\times$ высота), мм, не более	459 $\times$ 200 $\times$ 246
Условия применения: температура окружающего воздуха, °С относительная влажность воздуха при температуре 20 С, %, не более атмосферное давление, мм рт. ст.	от - 40 до + 50 80 от 630 до 800

### Знак утверждения типа

наносится на титульный лист эксплуатационной документации типографским способом и на корпус антенны методом наклейки.

### Комплектность средства измерений

Таблица 3 - Комплектность средства измерений

Наименование	Обозначение	Количество
Антенна измерительная электрического поля П6-220	КНПР.464611.004	1 шт.
Руководство по эксплуатации	КНПР.464611.004 РЭ	1 шт.
Формуляр	КНПР.464611.004ФО	1 шт.
Методика поверки	МП	1 шт.
Ящик укладочный	КНПР.321144.127	1 шт.*
Блок питания	-	1 шт.*

\* - поставляется по отдельному заказу

### Сведения о методиках (методах) измерений

приведены в разделе 6 «Проведение измерений» документа КНПР.464611.004 РЭ «Антенна измерительная электрического поля П6-220». Руководство по эксплуатации.

**Нормативные документы, устанавливающие требования к антенне П6-220**

ГОСТ 13317-89 Элементы соединений СВЧ трактов радиоизмерительных приборов. Присоединительные размеры.

ГОСТ Р 8.805-2012 ГСИ. Государственная поверочная схема для средств измерений напряжённости электрического поля в диапазоне частот от 0,0003 до 2500 МГц.

Технические условия КНПР.464611.004 ТУ

**Изготовитель**

Акционерное общество «СКАРД-Электроникс» (АО «СКАРД-Электроникс»)

Адрес: 305021, г. Курск, ул. К. Маркса 70Б

ИНН 4629049921

Телефон/Факс: (4712) 39-06-32

E-mail: [info@skard.ru](mailto:info@skard.ru).

**Испытательный центр**

Федеральное государственное бюджетное учреждение «Главный научный метрологический центр» Министерства обороны Российской Федерации

141006, Московская область, г. Мытищи, ул. Комарова, 13

Телефон +7(495) 583-99-23, факс: +7(495) 583-99-48

Аттестат аккредитации ФГБУ «ГНМЦ» Минобороны России по проведению испытаний средств измерений в целях утверждения типа RA.RU.311314 от 31.08.2015

