

Государственная корпорация по атомной энергии «Росатом»
Федеральное государственное унитарное предприятие
РОССИЙСКИЙ ФЕДЕРАЛЬНЫЙ ЯДЕРНЫЙ ЦЕНТР
Всероссийский научно-исследовательский институт экспериментальной физики

ЦЕНТР ИСПЫТАНИЙ СРЕДСТВ ИЗМЕРЕНИЙ
ФГУП «РФЯЦ-ВНИИЭФ»

Аттестат аккредитации № RA.RU.311769

607188, Нижегородская обл. г. Саров, пр. Мира, д. 37

Телефон 83130 22224 Факс 83130 22232

E-mail: shvn@olif.vniief.ru

СОГЛАСОВАНО

Директор
ООО «ГлобалТест»



А.А. Кирпичев
« 24 » 02 2018 г.

М.п.



УТВЕРЖДАЮ

Руководитель ЦИ СИ,
главный метролог
ФГУП «РФЯЦ-ВНИИЭФ»


В.Н. Щеглов
« 24 » 02 2018 г.

М.п.



Блоки регистрации электрических сигналов БРХВ

Методика поверки

A3009.0241.МП-18

Содержание

1	Операции поверки.....	4
2	Средства поверки.....	4
3	Требования к квалификации поверителей.....	4
4	Требования безопасности.....	5
5	Условия поверки.....	5
6	Подготовка к проведению поверки.....	5
7	Проведение поверки.....	5
8	Оформление результатов поверки	8
	Приложение А (справочное) Перечень документов, на которые даны ссылки в тексте МП	10
	Приложение Б (справочное) Перечень принятых сокращений	10

Настоящая методика поверки распространяется на блоки регистрации электрических сигналов БРХВ.

Блоки регистрации электрических сигналов БРХВ (далее по тексту - БРХВ) предназначены для измерений амплитуды напряжения при регистрации ходовых вибрационных процессов.

Принцип действия БРХВ основан на преобразовании сигналов, поступающих от трехкомпонентных вибропреобразователей АР2022-10-02 (далее по тексту датчиков) при ударных и вибрационных воздействиях в низкоимпедансный сигнал напряжения (12 измерительных каналов), дальнейшей его оцифровки при помощи 16-разрядного АЦП и записи в энергонезависимую память регистратора. БРХВ обеспечивает питание датчиков, начало и окончание регистрации сигналов с датчиков, стирание информации по сигналу (канал связи – RS-485). Регистратор имеет встроенные фильтры Баттерворта ФНЧ и ФВЧ, обеспечивающие затухание не менее 80 и 40 дБ/декаду соответственно.

Объем внутренней памяти 16 Гбайт обеспечивает продолжительность записи не менее 30 минут.

Питание БРХВ осуществляется от внешнего источника положительного напряжения постоянного тока 27 В. Ток потребления БРХВ не более 1 А.

Данная методика поверки (далее – МП) устанавливает методику первичной и периодической поверок БРХВ. Первичной поверке БРХВ подвергаются при выпуске из производства и после ремонта. Организация и проведение поверки в соответствии с действующим «Порядок проведения поверки средств измерений...».

Межповерочный интервал – один год.

Перечень документов, на которые даны ссылки в тексте МП, приведен в приложении А.

Перечень принятых сокращений приведен в приложении Б.

1 Операции поверки

1.1 При проведении первичной и периодической поверок БРХВ должны быть выполнены операции, указанные в таблице 1.

1.2 При получении отрицательного результата какой-либо операции поверки дальнейшая поверка не проводится, и результаты оформляются в соответствии с 8.2.

1.3 Протокол поверки ведется в произвольной форме. При проведении периодической поверки допускается сокращать проверяемые режимы (диапазоны, количество каналов) измерений БРХВ в соответствии с потребностями потребителя и (или) техническими возможностями применяемых СИ, при этом в свидетельстве о поверке должна быть сделана запись об ограничении использования режимов (диапазонов) измерений.

Таблица 1 – Перечень операций при поверке

Наименование операции	Номер пункта методики	Обязательность проведения при поверке	
		первичной	периодической
1 Внешний осмотр	7.1	+	+
2 Проверка ПО	7.2	+	+
3 Опробование	7.3	+	+
4 Проверка амплитудного диапазона и основной абсолютной погрешности измерений амплитуды переменного напряжения	7.4	+	+
5 Проверка частотного диапазона	7.5	+	+

2 Средства поверки

2.1 При проведении поверки применяют СИ и оборудование, приведенные в таблице 2.

2.2 Допускается использовать другие СИ и оборудование, обеспечивающие требуемые диапазоны и точности измерений.

2.3 Все применяемые СИ должны быть поверены и иметь действующие свидетельства о поверке. Оборудование, необходимое для проведения испытаний, должно быть аттестовано согласно ГОСТ Р 8.568.

3 Требования к квалификации поверителей

К проведению поверки допускается персонал, изучивший ЭД на БРХВ, данную методику поверки и имеющий опыт работы с оборудованием, перечисленным в таблице 2.

Таблица 2 – Перечень СИ и оборудования, применяемых при поверке

Наименование СИ	Требуемые характеристики		Рекомендуемый тип	Кол-во	Пункт МП
	Диапазон измерений	Погрешность измерений			
Генератор сигналов низкочастотный	от 10 до 20000 Гц, от 10 до 5000 мВ	±2,0 %	ГЗ-122	1	все
Мультиметр	от 10 до 20000 Гц, от 10 до 5000 мВ	±0,3 %	34401А	1	
Источник питания постоянного тока	от 24 до 30 В, не менее 1000 мА	±3,0 %	SPD-73606	1	
Персональный компьютер	В соответствии с BRHV Explorer. Руководство оператора. АБКЖ.00030-01 34			1	

4 Требования безопасности

4.1 При проведении поверки необходимо руководствоваться «Правилами устройства установок» и «Правилами техники безопасности при эксплуатации электроустановок потребителей». Меры безопасности при подготовке и проведении измерений должны соответствовать требованиям ГОСТ 12.2.007.0 и правилам по охране труда ПОТ РМ-016.

4.2 При проведении поверки должны быть выполнены все требования безопасности, указанные в ЭД на БРХВ, средства поверки и испытательное оборудование.

Все используемое оборудование должно иметь защитное заземление.

5 Условия поверки

При проведении поверки должны быть соблюдены следующие условия:

- температура окружающего воздуха от 18 до 25 °С;
- относительная влажность окружающего воздуха до 80 %;
- атмосферное давление от 84 до 106 кПа (от 630 до 795 мм рт.ст.);
- напряжение питающей сети от 198 до 244 В;
- частота питающей сети от 49 до 51 Гц.

6 Подготовка к проведению поверки

6.1 Перед проведением поверки подготавливают СИ и оборудование к работе в соответствии с ЭД на них.

6.2 Проверяют наличие действующих свидетельств о поверке на СИ, а также соответствие условий поверки разделу 5.

7 Проведение поверки

7.1 Внешний осмотр

При внешнем осмотре необходимо проверить:

- целостность корпуса БРХВ;
- отсутствие повреждений соединительных жгутов и разъёмов.

При наличии вышеуказанных дефектов испытания не проводят до их устранения. Если дефекты устранить невозможно, БРХВ бракуют.

7.2 Проверка ПО

7.2.1 Проверку ПО проводят в соответствии с 4.1.3 АБКЖ.00030-01 34 BRHV Explorer. Цифровой идентификатор ПО рассчитывается автоматически при каждом запуске ПО АБКЖ.00030-01. Для вызова окна с информацией о версии ПО и результатов расчета цифрового идентификатора необходимо в строке меню выделить пункт «О программе». Пример всплывающего окна приведен на рисунке 1.

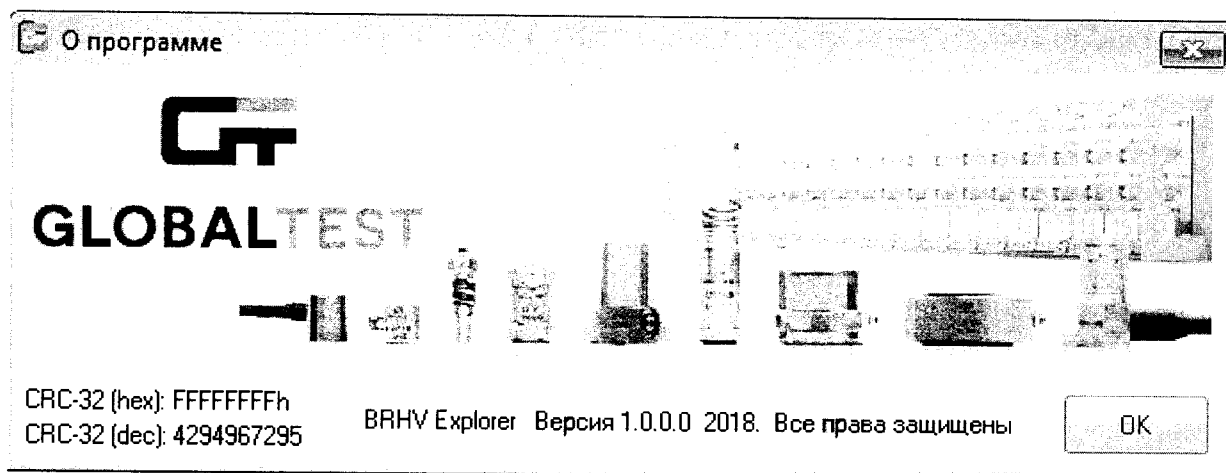


Рисунок 1 – Пример окна с информацией о ПО

7.2.2 БРХВ считают выдержавшим испытания, если цифровой идентификатор ПО (контрольная сумма исполняемого кода) соответствует указанной в паспорте.

7.3 Опробование

7.3.1 Собирают схему измерений в соответствии с рисунком 1. Включают и прогревают измерительные приборы в соответствии с ЭД на них.

7.3.2 В соответствии с АБКЖ.00030-01 34 BRHV Explorer запускают режим измерений БРХВ. Подают на вход первого (любого) канала значение амплитуды входного напряжения (100 ± 10) мВ с частотой (1000 ± 10) Гц. Считывают показания БРХВ $A_{БРХВ.i}$, мВ.

7.3.3 БРХВ считают выдержавшим испытания, если регистрация входного напряжения прошла успешно.

7.4 Проверка амплитудного диапазона и основной абсолютной погрешности измерений амплитуды переменного напряжения

7.4.1 Собирают схему измерений в соответствии с рисунком 1. Включают и прогревают измерительные приборы в соответствии с ЭД на них.

7.4.2 Устанавливают короткозамкнутую заглушку на вход первого канала (контакты 10 (вход X1), 11 (экран)).

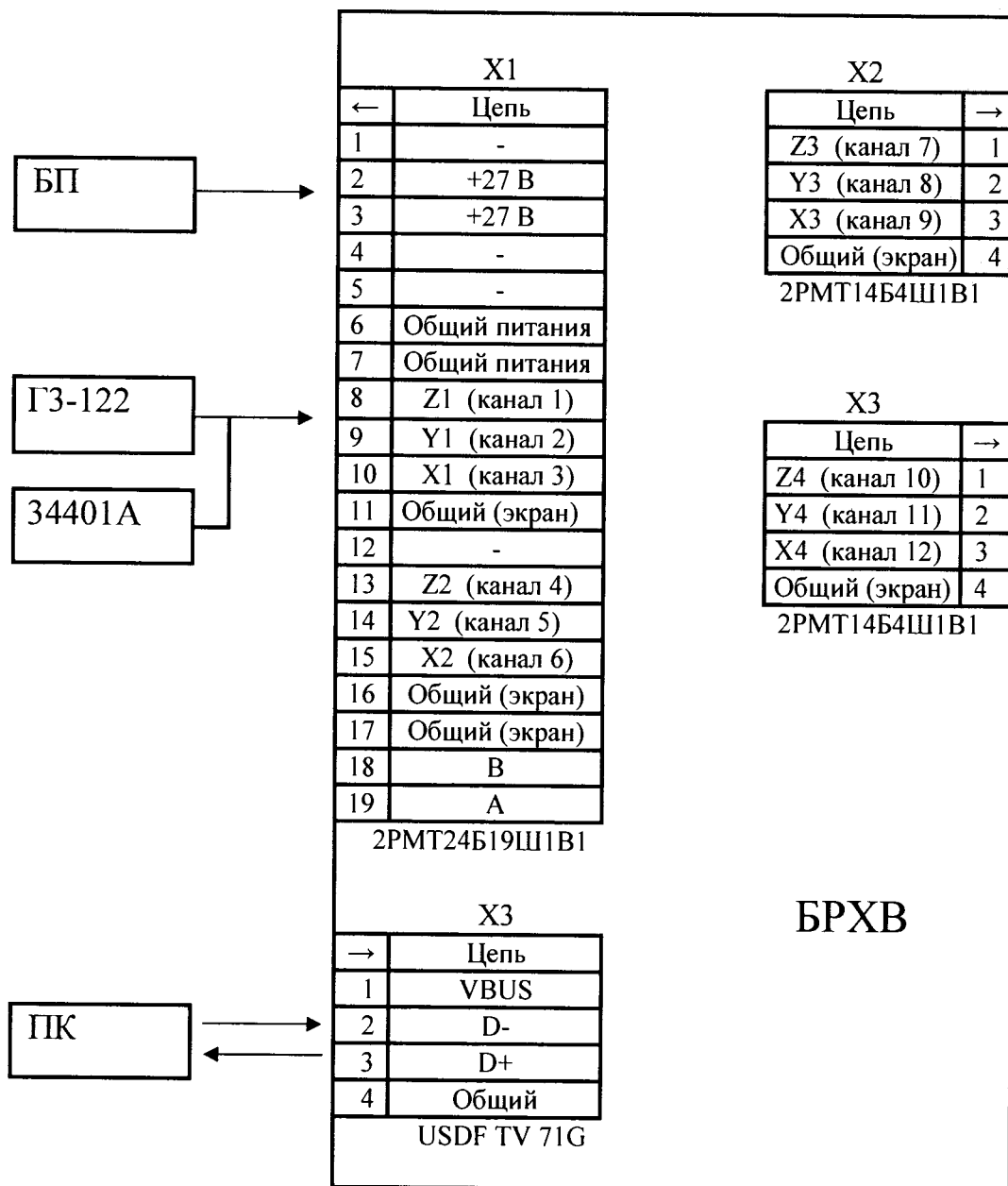


Рисунок 1 – Схема измерений

7.4.3 В соответствии с АБКЖ.00030-01 34 BRHV Explorer запускают режим измерений БРХВ. Считывают показания БРХВ $A_{БРХВ,i}$, мВ и заносят их в таблицу 3.

Примечание – Здесь и далее при измеренное значение амплитуды ускорения $A_{БРХВ,i}=1 \text{ м/с}^2$ соответствует измеренному значению амплитуды напряжения $U_{зад,i}=1 \text{ мВ}$.

7.4.4 На частоте 1000 Гц задают первое рекомендуемое значение амплитуды напряжения $U_{рек,i}$, мВ, из таблицы 3. В таблицу 3 записывают действительное значение амплитуды переменного напряжения $U_{зад,i}$, мВ.

7.4.5 В соответствии с АБКЖ.00030-01 34 BRHV Explorer запускают режим измерений БРХВ. Считывают показания БРХВ $A_{БРХВ,i}$, мВ и заносят их в таблицу 3.

7.4.6 Повторяют операции по 7.4.2 – 7.4.5 для всех значений амплитуд входного напряжения, указанных в таблице 3.

Т а б л и ц а 3 – Определение основной абсолютной погрешности измерений

$U_{рек.i}$, мВ	КЗ	10	100	200	250
$U_{зад.i}$, мВ					
$A_{БРХВ.i}$, мВ					
Δ_{Ai} , мВ					

7.4.7 Основную абсолютную погрешность измерений амплитуды напряжения Δ_{Ai} , мВ, рассчитывают по формуле

$$\Delta_{Ai} = A_{БРХВ.i} - 10 \cdot U_{зад.i}, \quad (1)$$

где $A_{БРХВ.i}$ – i -ая измеренная БРХВ амплитуда напряжения мВ;

10 – коэффициент преобразования напряжения внутреннего усилителя БРХВ, мВ/мВ;

$U_{зад.i}$ – i -ая заданная амплитуда напряжения, мВ.

7.4.8 Повторяют операции по 7.4.2 – 7.4.7 для всех измерительных каналов.

7.4.9 БРХВ считают выдержавшим испытания, если основная абсолютная погрешность измерений амплитуды переменного напряжения U_{ax} , мВ, находится в пределах $\pm(0,01 \cdot U_{ax} + 5)$ мВ.

7.5 Проверка частотного диапазона

7.5.1 Собирают схему измерений в соответствии с рисунком 1. Включают и прогревают измерительные приборы в соответствии с ЭД на них.

7.5.2 На частоте 1000 Гц задают рекомендуемое значение амплитуды напряжения $U_{рек.i}$, мВ, из таблицы 4. В таблицу 4 записывают действительное значение амплитуды переменного напряжения $U_{зад.i}$, мВ.

7.5.3 В соответствии с АБКЖ.00030-01 34 BRHV Explorer запускают режим измерений БРХВ. Считывают показания БРХВ $A_{БРХВ.i}$, мВ и заносят их в таблицу 4.

7.5.4 Повторяют операции по 7.5.3, 7.5.4 для всех значений частот, указанных в таблице 4.

Т а б л и ц а 4 – Проверка частотного диапазона

$F_{рек.i}$, Гц	10	20	30	50	100	500	1000	5000	10000	20000
$U_{рек.i}$, мВ	100	100	100	100	100	100	100	100	100	100
$U_{зад.i}$, мВ										
$A_{БРХВ.i}$, мВ										
$\delta_{чXi}$, %										

7.5.5 Неравномерность частотной характеристики $\delta_{чXi}$, %, рассчитывают по формуле

$$\delta_{чXi} = \left(\frac{A_{БРХВ.i}}{U_{зад.i}} \cdot \frac{U_{зад.1000Гц}}{A_{БРХВ.1000Гц}} - 1 \right) \cdot 100, \quad (2)$$

где $A_{БРХВ.i}$ – измеренная БРХВ амплитуда напряжения на i -ой частоте, мВ;
 $A_{БРХВ.1000Гц}$ – измеренная БРХВ амплитуда напряжения на частоте 1000 Гц, мВ;
 $U_{зад.i}$ – заданная амплитуда входного напряжения на i -ой частоте, мВ;
 $U_{зад.1000Гц}$ – заданная амплитуда входного напряжения на частоте 1000 Гц, мВ.

7.5.6 Повторяют операции по 7.5.2 – 7.5.5 для всех измерительных каналов.

7.5.7 БРХВ считают выдержавшим испытания, если неравномерность частотной характеристики находится в пределах $\pm 5\%$, а затухание на граничных частотах находится в пределах от минус 5 % до минус 15 %.

Примечание – Допускается проводить сквозную поверку БРХВ совместно с применяемыми ВИП в соответствии с ГОСТ Р 8.669.

8 Оформление результатов поверки

8.1 При положительных результатах поверки оформляют свидетельство о поверке БРХВ по форме, установленной в действующих нормативных документах. Знак поверки наносится на свидетельство о поверке и (или) паспорт.

8.2 БРХВ, не прошедший поверку, к применению не допускают. На него выдают извещение о непригодности по форме, установленной в действующих нормативных документах.

**Приложение А
(справочное)**

Перечень документов, на которые даны ссылки в тексте МП

Обозначение документа, на который дана ссылка	Наименование документа, на который дана ссылка
ГОСТ 12.2.007.0-75	ССБТ. Изделия электротехнические. Общие требования безопасности
ГОСТ Р 8.568-97	ГСИ. Аттестация испытательного оборудования. Основные положения
ГОСТ Р 8.669-2009	ГСИ. Виброметры с пьезоэлектрическими, индукционными и вихретоковыми преобразователями. Методика поверки
	Порядок проведения поверки средств измерений, требования к знаку поверки и содержанию свидетельства о поверке. Введен приказом Минпромторга России от 02 июля 2015г. № 1815
ПОТ РМ-016-2001	Межотраслевые правила по охране труда (правила безопасности) при эксплуатации электроустановок

**Приложение Б
(справочное)**

Перечень принятых сокращений

АЦП – аналогово-цифровой преобразователь;
БРХВ – блок регистрации электрических сигналов БРХВ;
ВИП – виброизмерительный преобразователь;
МП – методика поверки;
ПО – программное обеспечение;
СИ – средство(а) измерений;
ФВЧ – фильтр верхних частот;
ФНЧ – фильтр нижних частот;
ЭД – эксплуатационная документация.