

УТВЕРЖДАЮ

Зам. директора по метрологии и качеству

ФГУП «СНИИМ»

_____ Е.С. Коптев

«10» июля 2017 г.



**Системы диспетчерского контроля и управления горным предприятием
автоматизированные АСКУ модели АСКУ 5.0**

МЕТОДИКА ПОВЕРКИ

МП-107-РА.RU.310556-2017

г. Новосибирск

2017 г.

Настоящая методика поверки распространяется на Системы диспетчерского контроля и управления горным предприятием автоматизированные АСКУ модели АСКУ 5.0 (далее – системы АСКУ) предназначенные для автоматического непрерывного измерения объемных долей в воздухе метана, диоксида углерода, оксида углерода, сероводорода, диоксида азота, оксида азота, водорода, кислорода, массовой концентрации пыли, массы осевшей пыли в рудничном воздухе, скорости воздушного потока, а также температуры воздуха и давления и передачи измерительной информации на диспетчерский пункт, обработки информации, ее отображения и хранения и устанавливает методы и средства поверки.

Системы АСКУ подлежат:

- первичной поверке после монтажа на месте эксплуатации, при вводе в эксплуатацию новых измерительных каналов (далее – ИК) и после ремонта (замены) контроллера; (при подключении первичных измерительных преобразователей (датчиков) (далее – ПИП) к существующему контроллеру с образованием новых ИК поверке подлежат все ИК, в состав которых входит данный контроллер);
- внеочередной поверке после монтажа на новом горнотехническом объекте (переустановки существующих ИК на новом горнотехническом объекте - добычном, подготовительном и др. участках);
- периодической в процессе эксплуатации.

При замене ПИП на однотипный ПИП, входящий в состав системы АСКУ и находящийся в резерве, поверка не производится.

Интервал между поверками – один год.

1 Операции поверки

1.1 При проведении поверки выполняют операции, указанные в таблице 1.

Таблица 1 – Операции поверки

Наименование операции	Номер пункта	Вид поверки				
		Первичная			Внеочередная после монтажа на новом горнотехническом объекте	Периодическая
		после монтажа на месте эксплуатации	При вводе в эксплуатацию новых измерительных каналов	При ремонте (замене) контроллера		
1 Внешний осмотр	6.1	+	+ ¹⁾	+ ¹⁾	+ ¹⁾	+
2 Проверка идентификационных	6.2	+	+	+ ¹⁾	–	+

Наименование операции	Номер пункта	Вид поверки				
		Первичная			Внеочередная после монтажа на новом горнотехническом объекте	Периодическая
		после монтажа на месте эксплуатации	При вводе в эксплуатацию новых измерительных каналов	При ремонте (замене) контроллера		
программного обеспечения						
3 Опробование	6.3	+	+	+ ¹⁾	+	+
4 Определение метрологических характеристик измерительных каналов	6.4	+	+ ¹⁾	+ ¹⁾	+ ¹⁾	+
5 Определение времени срабатывания автоматической газовой защиты по метану	6.5	+	+ ¹⁾	+ ¹⁾	+ ¹⁾	+
Примечания «+» – операция выполняется, «-» – операция не выполняется; ¹⁾ – операция выполняется только для тех измерительных каналов, на которых производился ремонт (замена) или которые вновь вводятся в эксплуатацию.						

2 Средства поверки

2.1 Поверку производят средствами, указанными в таблице 2.

Таблица 2 – Средства поверки

Номер пункта документа по поверке	Наименование и тип (условное обозначение) основного или вспомогательного средства поверки; обозначение нормативного документа, регламентирующего технические требования, и (или) метрологические и основные технические характеристики средства поверки
6.4	Калибратор тока и напряжения искробезопасный КНТИ-40.00.00 (от 0,01 до 25 мА, пределы допускаемой абсолютной погрешности $\pm 0,02$ мА; от 10 до 5000 мВ, пределы допускаемой абсолютной погрешности ± 2 мВ)
6.5	Поверочный нулевой газ (воздух) в баллонах под давлением ТУ 6-21-5-82
6.5	ГСО-ПГС № 10599-2015 CH ₄ – воздух в баллонах объемом не более 2 дм ³ под давлением, ТУ 2114-009-53373468-2015
6.5	Ротаметр РМ-А-0,063Г УЗ, ТУ 25-02.070213-82
6.5	Вентиль точной регулировки ВТР ИБЯЛ 306.577.002-03
6.5	Трубка поливинилхлоридная (ПВХ 6x1,5 мм), ТУ 64-2-286-79
6.4, 6.5	Термометр электронный ТГО-2МП Диапазон измерений температуры от 0 до + 45 °С, ПГ $\pm 0,5$ °С.
6.5	Секундомер СОПр 2а-3, ТУ 251894.003-90
Примечания: 1 Все средства измерений, должны иметь действующие свидетельства о поверке,	

Номер пункта документа по поверке	Наименование и тип (условное обозначение) основного или вспомогательного средства поверки; обозначение нормативного документа, регламентирующего технические требования, и (или) метрологические и основные технические характеристики средства поверки
<p>1 Все средства измерений, должны иметь действующие свидетельства о поверке, стандартные образцы состава в баллонах под давлением – действующие паспорта.</p> <p>2 Допускается использование других средств поверки, обеспечивающих определение метрологических характеристик систем АСКУ с требуемой точностью.</p> <p>3 При проведении поверки систем АСКУ в условиях эксплуатации для поверочных газовых смесей должны использоваться баллоны объемом 2 дм³ по ГОСТ 949-73 и ТУ 3-304-74 (согласно письму Госгортехнадзора России № 04-35/195 от 16.03.2000 г.)</p>	

3 Требования безопасности

3.1 При поверке систем АСКУ должны быть соблюдены требования безопасности по ГОСТ 12.3.019-80 «Система стандартов безопасности труда. Испытания и измерения электрические. Общие требования безопасности» и «Правила безопасности в угольных шахтах».

3.2 При проведении поверки должны быть соблюдены требования охраны труда предприятия, на котором проводят поверку системы АСКУ. Должны выполняться требования действующих нормативных актов, инструкций по охране труда и окружающей среды.

3.3 К поверке систем АСКУ допускаются лица, имеющие группу по электробезопасности не ниже II и изучившие эксплуатационную документацию на систему АСКУ и ее составные части.

3.4 При работе с баллонами, содержащими поверочные газовые смеси под давлением, необходимо соблюдать требования техники безопасности согласно Федеральным нормам и правилам в области промышленной безопасности «Правила промышленной безопасности опасных производственных объектов, на которых используется оборудование, работающее под избыточным давлением» (утв. приказом Федеральной службы по экологическому, технологическому и атомному надзору от 25 марта 2014 г. N 116).

3.5 В процессе поверки должна быть исключена возможность образования взрывоопасных газоздушных смесей.

3.6 При проведении поверки должны соблюдаться требования безопасности, изложенные:

- руководстве по эксплуатации системы АСКУ;
- в эксплуатационных документах средств измерений, используемых при поверке.

4 Условия поверки

4.1 Условия поверки системы АСКУ должны соответствовать условиям ее эксплуатации, нормированным в технической документации, но не выходить за нормированные условия применения средств поверки.

5 Подготовка к поверке

5.1 Перед проведением поверки выполнить следующие подготовительные операции:

- проверить комплектность и маркировку средств поверки в соответствии с требованиями их эксплуатационной документации.
- проверить наличие действующих свидетельств о поверке и/или поверительных клейм на средства поверки.
- проверить наличие действующих аттестатов на ПГС.
- подготовить средства поверки к работе в соответствии с их эксплуатационной документацией.

5.2 Перед проведением поверки проверить выполнение требований по технике безопасности, приведенные в разделе 3.

6 Проведение поверки

6.1 При проведении внешнего осмотра устанавливают:

- соответствие маркировки и комплектности системы АСКУ и ее составных частей требованиям проектной и эксплуатационной документации;
- наличие у ПИП, входящих в состав поверяемых ИК действующих результатов поверки;
- наличие и целостность пломбы на интерфейсе программирования контроллеров Minewatch PC21;
- отсутствие механических повреждений и дефектов компонентов, входящих в состав системы, которые могут повлиять на ее работоспособность;
- отсутствие механических повреждений элементов взрывозащиты;
- наличие свидетельства о предыдущей поверке системы АСКУ, находящейся в эксплуатации.

Проверку комплектности выполняют на основании сведений, содержащихся в паспортах системы АСКУ и ее составных частей. Проверяют соответствие заводских номеров, указанных в паспортах составных частей, записям в паспорте системы АСКУ и в свидетельстве о предыдущей поверке у АСКУ, находящейся в эксплуатации.

Результаты внешнего осмотра считаются удовлетворительными, если:

- маркировка и комплектность системы АСКУ и ее составных частей соответствует требованиям проектной и эксплуатационной документации;

- ПИП ИК имеют действующие свидетельства (или отметки) о поверке;
- интерфейсы программирования контроллеров Minewatch PC21 опломбированы;
- отсутствуют механические повреждения и дефекты компонентов, входящих в состав системы, которые могут повлиять на ее работоспособность;
- отсутствуют механические повреждения элементов взрывозащиты;
- имеется в наличии свидетельство о предыдущей поверке системы АСКУ, находящейся в эксплуатации.

6.2 Проверка идентификационных данных и защиты программного обеспечения

6.2.1 Проверку идентификационных данных автономного ПО MineSCADA, установленного на сервер и рабочую станцию оператора выполнить в следующем порядке:

6.2.1.1 Перейти в каталог, в котором расположена контролирующая утилита Echeck (исполняемый файл echeck.exe) и список контролируемых файлов (list.txt). Запустить утилиту Echeck на выполнение и наблюдать результаты работы в графическом окне (рисунок 1).

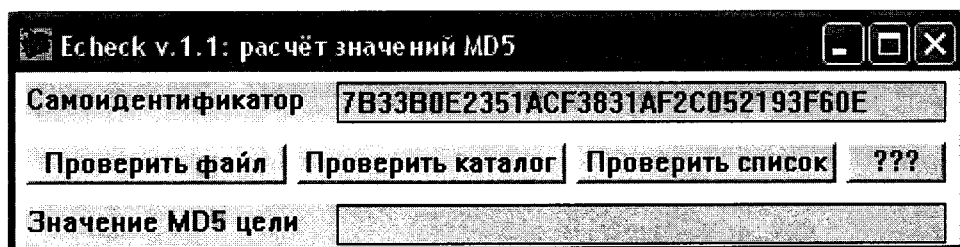


Рисунок 1 – Окно утилиты Echeck после запуска

- 6.2.1.2 Сличить самоидентификатор утилиты Echeck с указанным на рисунке. Если идентификаторы не совпадают, приостановить поверку и принять меры для получения подлинного экземпляра утилиты.
- 6.2.1.3 В окне программы Echeck нажать кнопку «Проверить список», в открывшемся диалоговом окне выбора файла выбрать файл с именем list.txt, расположенный в том же каталоге, что и контролирующая утилита и нажать кнопку «Открыть».
- 6.2.1.4 Сличить значение хэш-функции MD5 автономного программного обеспечения MineSCADA, выведенное в поле «Значение MD5 цели» окна программы Echeck (рисунок 2) с соответствующим значением, указанным в качестве идентификационного признака автономного ПО в паспорте системы либо в листе регистрации изменений.

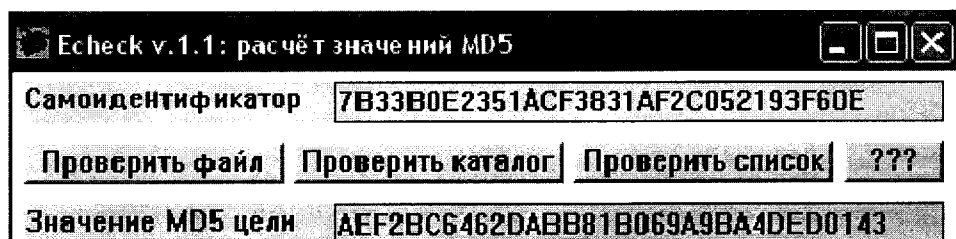


Рисунок 2 –окно утилиты Echeck с результатами идентификации

6.2.1.5 Результат проверки идентификационных данных ПО системы считают положительным, если значение хэш-функции MD5 автономного программного обеспечения MineSCADA, выведенное в поле «Значение MD5 цели» окна программы Echeck, совпадает с соответствующим значением, указанным в качестве идентификационного признака автономного программного обеспечения в паспорте системы либо в листе регистрации изменений.

6.2.2 Проверка защиты ПО от несанкционированного доступа

6.2.2.1 Проверку защиты ПО от несанкционированного доступа на программном уровне проводить следующим образом:

- проверить корректность реализации управления доступом пользователя к автономному программному обеспечению и данным при вводе неправильных логина или пароля пользователя;
- проверить возможность получения доступа без авторизации пользователя.

6.2.2.2 Результат проверки считать положительным, если осуществляется авторизованный доступ к выполнению функций автономного программного обеспечения MineSCADA.

6.3 Опробование системы АСКУ проводить в соответствии с эксплуатационной документацией системы АСКУ в следующем порядке:

6.3.1 С АРМ оператора проверить наличие индикации измеряемых параметров по всем измерительным каналам и их значения.

6.3.2 Проверить отсутствие сообщения об ошибках и отказах поверяемых каналов на АРМ оператора и средствами встроенной функции самодиагностики контроллеров Minewatch PC21.

6.3.3 Проверить соответствие порогов срабатывания (уставок), установленных для ИК в проектной документации.

6.3.4 Проверить ведение журнала событий АРМ оператора.

6.3.5 Проверить ведение архива данных ИК.

6.3.6 Результаты опробования системы АСКУ считаются удовлетворительными, если:

- показания по всем ИК находятся в соответствующих диапазонах измеряемых величин;

- пределы срабатывания (уставки) соответствуют проектной документации;
- отсутствуют сообщения об ошибках и отказах поверяемых каналов;
- ведется журнал событий и архив данных ИК.

6.4 Определение метрологических характеристик ИК

6.4.1 Проверка основной погрешности системы по ИК, имеющим в своем составе ПИП с аналоговым выходным сигналом проводится в следующем порядке:

- 1) Проводится проверка наличия действующих результатов поверки в виде действующего свидетельства о поверке или отметки о поверке в паспорте на ПИП, входящий в состав поверяемого ИК.
- 2) Определяют основную погрешность канала передачи информации в следующем порядке:
 - на место ПИП поверяемого ИК подключают калибратор КНТИ, последовательно устанавливают значения напряжения постоянного тока соответствующие (0,40+0,05) В, (1,2+0,05) В, (2,00-0,05) В или силы тока (4+0,5) мА, (12+0,5) мА, (20-0,5) мА;
 - фиксируют установившиеся показания на дисплее КНТИ, дисплейном модуле РС 21 и на дисплее станции приема хранения, передачи информации СПХПИ;
 - Вычисляют значение имитируемой величины по формуле:

$$C = (C_{И} - НП_{И}) \times \frac{ВП - НП}{ВП_{И} - НП_{И}} + НП \quad (1)$$

где $C_{И}$ – показания индикатора калибратора в единицах тока или напряжения;

$ВП_{И}$ – значение силы тока или напряжения, соответствующее верхнему пределу измерений ПИП поверяемого канала, в соответствии с функцией преобразования поверяемого измерительного канала;

$НП_{И}$ – значение силы тока или напряжения, соответствующее нижнему пределу измерений ПИП поверяемого канала, в соответствии с функцией преобразования поверяемого измерительного канала;

$ВП$ – верхний предел измерений ПИП поверяемого канала в единицах измерения физической величины;

$НП$ – нижний предел измерений ПИП поверяемого канала в единицах измерения физической величины.

- значение абсолютной погрешности канала передачи информации рассчитывают для ИК и точек поверки, в которых нормирована абсолютная погрешность по формуле

$$\Delta^k = C_j^{\text{СПХПИ}} - C_j^{\text{КНТИ}}, \quad (2)$$

где $c_j^{\text{СПХПИ}}$ - показания СПХПИ в j-й точке проверки в единицах измерения физической величины;

$c_j^{\text{КНТИ}}$ - значение имитируемой величины, вычисленное по показаниям калибратора КНТИ в j-й точке проверки в единицах измерения физической величины.

- значение относительной погрешности канала передачи информации, для ИК и точек поверки, в которых нормирована относительная погрешность, рассчитывают по формуле:

$$\delta_c^k = \frac{c_j^{\text{СПХПИ}} - c_j^{\text{КНТИ}}}{c_j^{\text{КНТИ}}} \cdot 100 \quad (3)$$

- значение приведенной погрешности канала передачи информации, для ИК и точек поверки у которых нормирована приведенная погрешность, рассчитывают по формуле:

$$\gamma_c^k = \frac{c_j^{\text{СПХПИ}} - c_j^{\text{КНТИ}}}{c_{\text{в}} - c_{\text{н}}} \cdot 100, \quad (4)$$

где $c_j^{\text{СПХПИ}}$ - показания дисплея СПХПИ в j-й точке поверки в единицах измерения физической величины;

$c_{\text{в}}, c_{\text{н}}$ - верхняя и нижняя границы диапазона измерений ПИП поверяемого канала в единицах измерений физической величины.

Результаты проверки считают удовлетворительными, если:

- на ПИП из состава измерительного канала есть действующие результаты поверки;
- погрешность канала передачи информации не превышает 0,2 в долях от предела допускаемой основной погрешности.

6.4.2 Проверка основной погрешности системы по ИК объемных долей в воздухе метана, диоксида углерода, оксида углерода, сероводорода, диоксида азота, оксида азота, водорода, кислорода (далее - газоаналитическим ИК), имеющим в своем составе ПИП с цифровым выходным сигналом проводится в следующем порядке:

- 1) Проводится проверка наличия действующих результатов поверки в виде действующего свидетельства о поверке или отметки о поверке в паспорте на ПИП, входящий в состав поверяемого ИК.
- 2) Определяют основную погрешность канала передачи информации в следующем порядке:
 - производят монтаж поверенного ПИП в ИК;
 - подготавливают ПИП к проведению измерений в соответствии с РЭ;
 - фиксируют показания на ЖКД ПИП $c_j^{\text{ПИП}}$, объемная доля определяемого компонента, % (млн⁻¹) и время снятия показаний;
 - на дисплей СПХПИ вызывают и фиксируют результаты измерений $c_j^{\text{СПХПИ}}$, объемная доля определяемого компонента, % (млн⁻¹), для момента времени, соответствующего моменту

снятия показаний с ЖКД ПИП;

- значение абсолютной погрешности канала передачи информации, для точек поверки в которых нормирована абсолютная погрешность, рассчитывают по формуле:

$$\Delta_C^K = C_j^{\text{СПХПИ}} - C_j^{\text{ПИП}}. \quad (5)$$

где $C_j^{\text{СПХПИ}}$ - показания дисплея СПХПИ в j-й точке проверки, объемная доля определяемого компонента, % (млн⁻¹);

$C_j^{\text{ПИП}}$ - показания дисплея ПИП в j-й точке проверки, объемная доля определяемого компонента, % (млн⁻¹).

- значение относительной погрешности канала передачи информации, для точек поверки в которых нормирована относительная погрешность, рассчитывают по формуле:

$$\delta_C^K = \frac{C_j^{\text{СПХПИ}} - C_j^{\text{ПИП}}}{C_j^{\text{ПИП}}} \cdot 100 \quad (6)$$

Результаты проверки считают удовлетворительными, если:

- на ПИП из состава измерительного канала есть действующие результаты поверки;
- погрешность канала передачи информации не превышает 0,2 в долях от предела допускаемой основной погрешности.

6.4.3 Проверка основной погрешности системы по ИК температуры, имеющим в своем составе ПИП с цифровым выходным сигналом проводится в следующем порядке:

- 1) Проводится проверка наличия действующих результатов поверки в виде действующего свидетельства о поверке или отметки о поверке в паспорте на ПИП, используемый в ИК;
- 2) Определяют основную погрешность канала передачи информации в следующем порядке:
 - производят монтаж поверенного ПИП температуры окружающей среды в ИК;
 - подготавливают ПИП к проведению измерений в соответствии с РЭ;
 - фиксируют показания на ЖКД ПИП $T_i^{\text{ПИП}}$, °С, и время снятия показаний;
 - на дисплей СПХПИ вызывают и фиксируют результаты измерений $T_i^{\text{СПХПИ}}$, °С, для момента времени, соответствующего моменту снятия показаний с ЖКД ПИП;
 - значение абсолютной погрешности канала передачи и преобразования данных и отображения результатов измерения рассчитывают по формуле

$$\Delta_T^K = T_i^{\text{СПХПИ}} - T_i^{\text{ПИП}} \quad (7)$$

Результаты проверки считают удовлетворительными, если:

- на ПИП из состава измерительного канала есть действующие результаты поверки;

- погрешность канала передачи информации не превышает 0,2 в долях от предела допускаемой основной погрешности.

6.4.4 Проверка основной погрешности системы по ИК скорости воздушного потока, имеющим в своем составе ПИП с цифровым выходным сигналом проводится в следующем порядке:

- 1) Проводится проверка наличия действующих результатов поверки в виде действующего свидетельства о поверке или отметки о поверке в паспорте на ПИП, из состава ИК.
- 2) Определяют основную погрешность канала передачи информации в следующем порядке:
 - производят монтаж поверенного ПИП скорости воздушного потока в ИК;
 - подготавливают ПИП к проведению измерений в соответствии с РЭ;
 - закрывают чувствительный элемент ПИП способом, препятствующим движению воздуха через измерительную систему;
 - через 3 мин фиксируют показания на ЖКД ПИП $V_i^{\text{ПИП}}$, м/с, и время снятия показаний;
 - на дисплей СПХПИ вызывают и фиксируют результаты измерений $V_i^{\text{СПХПИ}}$, м/с, для момента времени, соответствующего моменту снятия показаний с ЖКД ПИП;
 - значение абсолютной погрешности канала передачи информации рассчитывают по формуле

$$\Delta V^k = V_i^{\text{СПХПИ}} - V_i^{\text{ПИП}} \quad (8)$$

Результаты проверки считают удовлетворительными, если:

- на ПИП из состава измерительного канала есть действующие результаты поверки;
- погрешность канала передачи информации не превышает 0,2 в долях от предела допускаемой основной погрешности.

6.4.5 Проверка основной погрешности канала передачи информации по ИК давления, имеющим в своем составе ПИП с цифровым выходным сигналом проводится в следующем порядке:

- 1) Проводится проверка наличия действующих результатов поверки в виде действующего свидетельства о поверке или отметки о поверке в паспорте на ПИП, входящий в состав поверяемого ИК.
- 2) Определяют основную погрешность канала передачи информации в следующем порядке:
 - производят монтаж поверенного ПИП в ИК;
 - подготавливают ПИП к проведению измерений в соответствии с РЭ;
 - фиксируют показания на ЖКД ПИП $P_j^{\text{ПИП}}$, кПа, и время снятия показаний;

- на дисплей СПХПИ вызывают и фиксируют результаты измерений $P_j^{\text{СПХПИ}}$, кПа, для момента времени, соответствующего моменту снятия показаний с ЖКД ПИП;
- значение абсолютной погрешности канала передачи информации рассчитывают по формуле

$$\Delta P^k = P_j^{\text{СПХПИ}} - P_j^{\text{ПИП}} \quad (9)$$

где $P_j^{\text{СПХПИ}}$ - показания дисплея СПХПИ в j-й точке проверки, давление, кПа;

$P_j^{\text{ПИП}}$ - показания дисплея ПИП в j-й точке проверки, давление, кПа.

Результаты проверки считают удовлетворительными, если:

- на ПИП из состава измерительного канала есть действующие результаты поверки;
- погрешность канала передачи информации не превышает 0,2 в долях от предела допускаемой основной погрешности.

6.4.6 Проверка основной погрешности системы по ИК массовой концентрации или массы пыли, имеющим в своем составе ПИП с цифровым выходным сигналом проводится в следующем порядке:

- 1) Проводится проверка наличия действующих результатов поверки в виде действующего свидетельства о поверке или отметки о поверке в паспорте на ПИП, входящий в состав поверяемого ИК.
- 2) Определяют основную погрешность канала передачи информации в следующем порядке:
 - производят монтаж поверенного ПИП массовой концентрации или массы пыли в ИК;
 - подготавливают ПИП к проведению измерений в соответствии с эксплуатационной документацией;
 - фиксируют показания на ЖКД ПИП $Q_i^{\text{ПИП}}$, мг/м³ (или г), и время снятия показаний;
 - на дисплей СПХПИ вызывают и фиксируют результаты измерений $Q_i^{\text{СПХПИ}}$, мг/м³ (или г), для моментов времени, соответствующих моментам снятия показаний с ЖКД ПИП;
 - значение приведенной погрешности канала передачи информации рассчитывают по формуле

$$\gamma_Q^k = \frac{Q_j^{\text{СПХПИ}} - Q_j^{\text{ПИП}}}{Q_B - Q_H} \cdot 100, \quad (10)$$

- значение относительной погрешности канала передачи информации рассчитывают по формуле

$$\delta_Q^k = \frac{Q_i^{\text{СПХПИ}} - Q_i^{\text{ПИП}}}{Q_i^{\text{ПИП}}} \cdot 100. \quad (11)$$

Результаты проверки считают удовлетворительными, если:

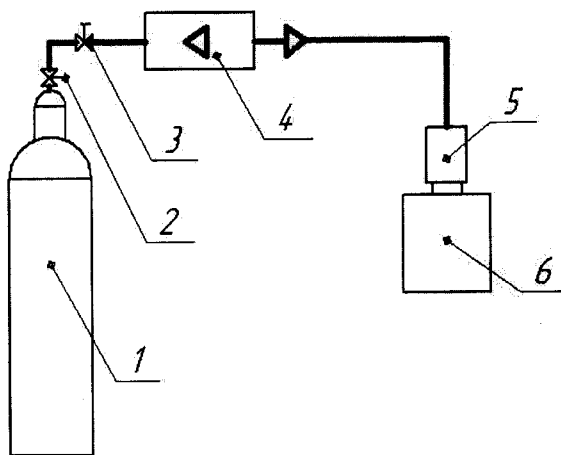
- на ПИП из состава измерительного канала есть действующие результаты поверки;
- погрешность канала передачи информации не превышает 0,2 в долях от предела допускаемой основной погрешности.

6.5 Определение времени срабатывания автоматической газовой защиты (АГЗ) по метану производить с использованием ГСО-ПГС – поверочного нулевого газа (воздух) в баллонах под давлением, выпускаемого по ТУ 6-21-5-82, и ГСО-ПГС № 10599-2015 CH₄ – воздух с номинальным значением объемной доли метана в ПГС:

- при пределе срабатывания (уставке) 0,5 % – (0,7 ± 0,15) %;
- при пределе срабатывания (уставке) 1,0 % – (1,3 ± 0,15) %;
- при пределе срабатывания (уставке) 2,0 % – (2,35 ± 0,15) %.

6.5.1 Определение времени срабатывания производить для всех измерительных каналов объемной доли метана, результаты измерений которых используются в АГЗ, в следующем порядке:

6.5.1.1 Собрать схему подачи ПГС из баллонов под давлением на датчик измерительного канала объемной доли метана в соответствии с рисунком 1.



1 – баллон с ПГС; 2 – вентиль; 3 – вентиль тонкой регулировки;
4 – ротаметр; 5 – адаптер; 6 – датчик объемной доли газа

Рисунок 1 – Схема подачи ПГС из баллонов под давлением на датчик измерительного канала объемной доли газа

6.5.1.2 Открыть вентиль (2) на баллоне с поверочным нулевым газом (воздухом), вентилем тонкой регулировки (3) установить расход воздуха, равным (0,4 ÷ 0,5) л/мин, и продуть газовую линию в течение 10 с (при длине соединительных трубок не более 2 м).

6.5.1.3 Подать на датчик измерительного канала поверочный нулевой газ (воздух) (ПГС № 1), установив устройство для поверки (калибровочный адаптер) (5) на датчик (6). Калибровочный адаптер входит в комплект ЗИП датчика.

6.5.1.4 Скорректировать нулевые показания датчика в соответствии с его руководством по эксплуатации (при необходимости).

6.5.1.5 Перекрыть вентиль (2) на баллоне с поверочным нулевым газом и отсоединить баллон.

6.5.1.6 Снять калибровочный адаптер с датчика и подсоединить баллон с ПГС CH_4 – воздух.

6.5.1.7 Открыть вентиль (2) на баллоне (1) с поверочной газовой смесью, вентилем тонкой регулировки (3) установить расход смеси равным $(0,4 \div 0,5)$ л/мин.

6.5.1.8 Подать на датчик поверочную газовую смесь, установив устройство для поверки (калибровочный адаптер) (5) на датчик (6) и включить секундомер.

6.5.1.9 В момент срабатывания АГЗ выключить секундомер и зафиксировать время срабатывания АГЗ.

6.5.2 Результаты определения времени срабатывания автоматической газовой защиты считаются удовлетворительными, если для всех проверенных измерительных каналов системы АСКУ время срабатывания автоматической газовой защиты по метану не более 15 с.

7 Оформление результатов поверки

7.1 Результаты поверки оформляют протоколом по форме приложения Б.

7.2 Положительные результаты первичной поверки при вводе в эксплуатацию и периодической в процессе эксплуатации оформляются путем выдачи свидетельства о поверке в соответствии с приказом Минпромторга РФ № 1815 от 2 июля 2015 г. На обратной стороне свидетельства о поверке или в приложении к свидетельству о поверке приводится перечень измерительных каналов системы АСКУ, с указанием типа входящих в них измерительных компонентов.

Также на обратной стороне свидетельства о поверке приводится указание о том, что свидетельство о поверке системы АСКУ считается действующим при наличии свидетельств на первичные измерительные преобразователи, входящие в комплект системы АСКУ и поверяемые отдельно (за исключением находящихся в резерве), с указанием заводских номеров ПИП.

7.3 Положительные результаты поверки после ремонта (замены) контроллера, при вводе в эксплуатацию новых измерительных каналов и после монтажа на новом горнотехническом объекте оформляются путем выдачи дополнительного свидетельства о поверке, на обратной стороне которого указываются идентификационные признаки заменяемых,

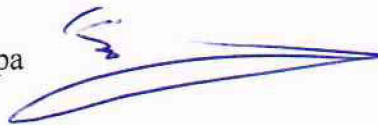
ремонтируемых, переустанавливаемых или вновь вводимых каналов, а также указание о том, в дополнение к какому свидетельству о поверке системы АСКУ оформлено данное свидетельство. При этом на основном свидетельстве о поверке делается отметка о выдаче дополнительного свидетельства.

7.4 Результаты поверки считаются отрицательными, если при проведении поверки установлено несоответствие хотя бы по одному из пунктов настоящей методики.

7.5 Отрицательные результаты поверки оформляются выдачей извещения о непригодности.

7.6 Знак поверки наносится на свидетельство о поверке и на свинцовые пломбы, установленные на проволоках, пропущенных через отверстия планки контроллера.

Начальник сектора



Е.Я. Бадашов

Приложение А

(обязательное)

Технические характеристики ГСО-ПГС, используемых при поверке

Таблица А.1 - Технические характеристики ПГС, используемых при поверке каналов измерения объемной доли метана

Номер ПГС	Наименование ПГС	Номинальное значение объемной доли метана в ПГС, пределы допускаемого отклонения, %	Пределы допускаемой абсолютной погрешности, объемная доля метана, %	Номер ГСО по реестру или номер ТУ
1	ПНГ (воздух)	-	-	ТУ 6-21-5-82
2	СН ₄ – воздух	$0,7 \pm 0,15$	$\pm 0,06$	10599-2015
3	СН ₄ – воздух	$1,3 \pm 0,15$	$\pm 0,08$	
4	СН ₄ – воздух	$2,35 \pm 0,15$	$\pm 0,08$	

Форма протокола поверки

**Протокол поверки
Системы диспетчерского контроля и управления горным предприятием
автоматизированные АСКУ модели АСКУ 5.0**

№ _____ от _____

(тип СИ)

- 1) Заводской номер _____
- 2) Принадлежит _____
- 3) Наименование изготовителя _____
- 4) Дата выпуска _____
- 5) Наименование нормативного документа по поверке _____
- 6) Наименование, обозначение, заводские номера применяемых средств поверки/ номера паспортов ГС _____
- 7) Вид поверки (первичная, периодическая)
(нужное подчеркнуть)
- 8) Условия поверки:
 - температура окружающей среды _____
 - относительная влажность окружающей среды _____
 - атмосферное давление _____
- 9) Результаты проведения поверки
Внешний осмотр _____
Опробование _____
Подтверждение соответствия программного обеспечения

Наименование программного обеспечения	Идентификационное наименование программного обеспечения	Номер версии (идентификационный номер) программного обеспечения	Цифровой идентификатор программного обеспечения (контрольная сумма исполняемого кода)	Алгоритм вычисления цифрового идентификатора программного обеспечения

- 10) Определение метрологических характеристик системы
- 10.1) Определение основной погрешности системы по ИК, имеющим в своем составе ПИП с аналоговым выходным сигналом

Таблица 10.1.1 – Сведения о поверке ПИП

Наименование ПИП	Заводской номер	Сведения о поверке

Таблица 10.1.2 - Определение основной погрешности канала передачи информации

Измерительный канал / зав. № ПИП	Точка поверки	Заданное с помощью КНТИ значение напряжения / силы постоянного тока, В / мА	Значение имитируемой величины, соответствующее показаниям КНТИ, единица измерения физической величины	Показания СПХПИ для соответствующего измерительного канала, единица измерения физической величины	Значение основной погрешности канала передачи информации
	1				
	2				
	3				

10.2) Определение основной погрешности системы по газоаналитическим ИК, имеющим в своем составе ПИП с цифровым выходным сигналом

Таблица 10.2.1 - Сведения о поверке ПИП

Наименование ПИП	Заводской номер	Сведения о поверке

Таблица 10.2.2 - Определение основной погрешности канала передачи информации

Измерительный канал / зав. № ПИП	Точка поверки	Показания дисплея ПИП, объемная доля определяемого компонента, %, (млн ⁻¹)	Показания СПХПИ для соответствующего измерительного канала, объемная доля определяемого компонента, % (млн ⁻¹)	Значение основной погрешности канала передачи информации
	1			
	2			

10.3) Определение основной погрешности системы по ИК скорости воздушного потока, имеющим в своем составе ПИП с цифровым выходным сигналом

Таблица 10.3.1 - Сведения о поверке ПИП

Наименование ПИП	Заводской номер	Сведения о поверке

Таблица 10.3.2 - Определение основной погрешности канала передачи информации

Измерительный канал / зав. № ПИП	Точка поверки	Показания дисплея ПИП, м/с	Показания СПХПИ для соответствующего измерительного канала, м/с

10.4) Определение основной погрешности системы по ИК температуры окружающей среды, имеющим в своем составе ПИП с цифровым выходным сигналом

Таблица 10.4.1 - Сведения о поверке ПИП

Наименование ПИП	Заводской номер	Сведения о поверке

Таблица 10.4.2 - Определение основной погрешности канала передачи информации

Измерительный канал / зав. № ПИП	Точка поверки	Показания дисплея ПИП	Показания СПХПИ для соответствующего измерительного канала	Значение основной погрешности канала передачи информации
	1			
	2			

10.5) Определение основной погрешности системы по ИК давления имеющим в своем составе ПИП с цифровым выходным сигналом

Таблица 10.5.1 - Сведения о поверке ПИП

Наименование ПИП	Заводской номер	Сведения о поверке

Таблица 10.5.2 - Определение основной погрешности канала передачи информации

Измерительный канал / зав. № ПИП	Точка поверки	Показания дисплея ПИП	Показания СПХПИ для соответствующего измерительного канала	Значение основной погрешности канала передачи информации

10.6) Определение основной погрешности системы по ИК массовой концентрации пыли, имеющим в своем составе ПИП с цифровым выходным сигналом

Таблица 10.6.1 - Сведения о поверке ПИП

Наименование ПИП	Заводской номер	Сведения о поверке

Таблица 10.6.2 - Определение основной погрешности канала передачи информации

Измерительный канал / зав. № ПИП	Точка поверки	Показания дисплея ПИП	Показания СПХПИ для соответствующего измерительного канала	Значение основной погрешности канала передачи информации
	1			

10.7) Определение времени срабатывания автоматической газовой защиты (АГЗ) по метану

Измерительный канал / зав. № ПИП	Пороговое значение, об. доля, %	Время срабатывания, с

Вывод: _____

Закключение _____, зав. № _____
(тип СИ)

соответствует (не соответствует) установленным в описании типа метрологическим требованиям и признано годным (не годным) для эксплуатации.

ФИО и подпись поверителя _____

Выдано свидетельство о поверке _____ от _____

Выдано извещение о непригодности _____ от _____