

ОПИСАНИЕ ТИПА СРЕДСТВА ИЗМЕРЕНИЙ

Резервуары стальные горизонтальные цилиндрические РГС-8, РГС-12,5

Назначение средства измерений

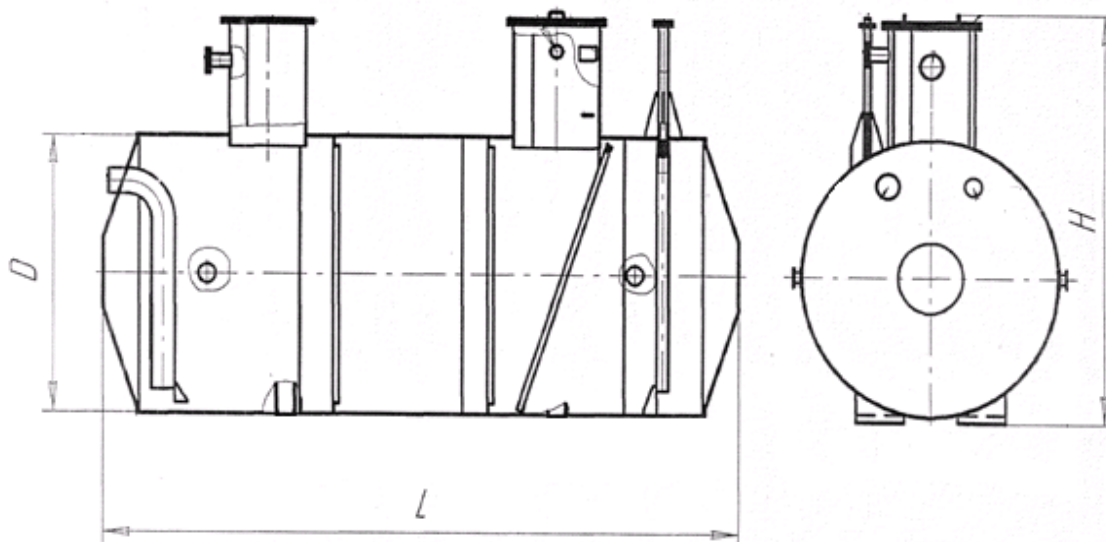
Резервуары стальные горизонтальные цилиндрические РГС-8, РГС-12,5 (далее - резервуары) предназначены для измерения объема нефти и нефтепродуктов.

Описание средства измерений

Тип резервуаров - стальной горизонтальный цилиндрический, номинальной вместимостью 8 и 12,5 м³.

Резервуары представляют собой сварные стальные горизонтальные цилиндрические емкости с усеченно-коническими днищами.

Общий вид резервуаров представлен на рисунке 1.



D - внутренний диаметр, L - длина, H - высота

Рисунок 1 - Общий вид резервуаров

Пломбирование резервуаров стальных горизонтальных цилиндрических РГС-8, РГС-12,5 не предусмотрено.

Программное обеспечение
отсутствует.

Метрологические и технические характеристики

Таблица 1 - Метрологические характеристики

Наименование характеристики	Значение	
	РГС-8	РГС-12,5
Номинальная вместимость, м ³	8	12,5
Пределы допускаемой относительной погрешности определения вместимости, %	±0,25	

Таблица 2 - Основные технические характеристики

Наименование характеристики	Значение	
	РГС-8	РГС-12,5
Средний срок службы, лет, не менее	20	
Условия эксплуатации: - температура окружающей среды, °С - атмосферное давление, кПа	от -50 до +50 от 84,0 до 106,7	

Знак утверждения типа

наносится на титульный лист паспорта резервуара типографическим способом.

Комплектность средства измерений

Таблица 3 - Комплектность резервуара

Наименование	Обозначение	Количество.
Резервуар стальной горизонтальный цилиндрический	РГС-8	1 шт.
Резервуар стальной горизонтальный цилиндрический РГС-8. Паспорт (заводской № 2556/1)	-	1 экз.
Градуировочная таблица	-	1 экз.
Резервуар стальной горизонтальный цилиндрический	РГС-12,5	1 шт.
Резервуар стальной горизонтальный цилиндрический РГС-12,5. Паспорт (заводской № 461)	-	1 экз.
Градуировочная таблица	-	1 экз.

Поверка

осуществляется по документу ГОСТ 8.346-2000 «ГСИ. Резервуары стальные горизонтальные цилиндрические. Методика поверки».

Основные средства поверки:

- рулетка измерительная металлическая с грузом РНГ (регистрационный номер 43611-10), метрологические характеристики: диапазон измерений от 0 до 20 м, класс точности 2;
- рулетка измерительная металлическая Р20Н2К (регистрационный номер 46391-11), метрологические характеристики: диапазон измерений от 0 до 20 м, класс точности 2;
- толщиномер ультразвуковой УТ-301 (регистрационный номер 29134-05), метрологические характеристики: диапазон измерений от 0,5 до 300,0 мм, пределы допускаемой абсолютной погрешности при измерении толщины $\pm 0,1$ мм;
- штангенциркуль 156 (регистрационный номер 11333-88), метрологические характеристики: диапазон измерений от 0 до 400 мм, пределы допускаемой абсолютной погрешности $\pm 0,02$ мм.

Допускается применение аналогичных средств поверки, обеспечивающих определение метрологических характеристик поверяемых средств измерений с требуемой точностью.

Знак поверки наносится в свидетельство о поверке и в градуировочной таблице резервуара рядом с подписью поверителя.

Сведения о методиках (методах) измерений

ГОСТ Р 8.903-2015 ГСИ. Масса нефти и нефтепродуктов. Методика (методы) измерений.

Нормативные документы, устанавливающие требования к резервуарам стальным горизонтальным цилиндрическим РГС-8, РГС-12,5

ГОСТ 17032-2010 Резервуары стальные горизонтальные для нефтепродуктов. Технические условия

ГОСТ 8.346-2000 ГСИ. Резервуары стальные горизонтальные цилиндрические. Методика поверки

Изготовитель

Закрытое акционерное общество «Тюменский завод металлоконструкций» (ЗАО «ТЗМК»)
ИНН: 7203199521
Адрес: 625001, г. Тюмень, проезд Воронинские Горки, 160, стр. 4
Телефон: (3452) 68-51-51; факс: (3452) 68-51-51 доб. 149
Web-сайт: tzmk.ru
E-mail: tzmk@tzmk.ru

Заявитель

Общество с ограниченной ответственностью «Газпромнефть-Восток»
(ООО «Газпромнефть-Восток»)
ИНН: 7017126251
Адрес: 634045, Томская область, г. Томск, ул. Нахимова, д. 13а, стр.1
Телефон: (3822) 31-08-30; факс: (3822) 31-08-05
Web-сайт: vostok.gazprom-neft.ru
E-mail: reception@tomsk.gazprom-neft.ru

Испытательный центр

Федеральное бюджетное учреждение «Государственный региональный центр стандартизации, метрологии и испытаний в Томской области» (ФБУ «Томский ЦСМ»)

Адрес: 634012, Томская область, г. Томск, ул. Косарева, д. 17а
Телефон: (3822) 55-44-86; факс: (3822) 56-19-61
Web-сайт: tomskcsm.ru
E-mail: tomsk@tcsms.tomsk.ru

Аттестат аккредитации ФБУ «Томский ЦСМ» по проведению испытаний средств измерений в целях утверждения типа № 30113-13 от 03.06.2013 г.

Заместитель

Руководителя Федерального
агентства по техническому
регулированию и метрологии

С.С. Голубев

М.п.

« ____ » _____ 2018 г.