

## ОПИСАНИЕ ТИПА СРЕДСТВА ИЗМЕРЕНИЙ

### Комплексы метеорологические специальные «МКС-М5»

#### Назначение средства измерений

Комплексы метеорологические специальные «МКС-М5» (далее - «МКС-М5») предназначены для непрерывных автоматических измерений метеорологических параметров: температуры воздуха, температуры почвы, относительной влажности воздуха, скорости и направления воздушного потока, атмосферного давления, количества осадков, высоты снежного покрова, энергетической освещенности, продолжительности солнечного сияния, высоты облаков, метеорологической оптической дальности.

#### Описание средства измерений

Принцип действия комплексов «МКС-М5» основан на измерении метеорологических параметров первичными измерительными преобразователями с последующим преобразованием в цифровой код и выдачей результатов измерений на устройствах отображения. Принцип действия первичных измерительных преобразователей:

- измерения температуры основан на зависимости электрического сопротивления платины от температуры окружающей среды;
- измерения относительной влажности воздуха основан на изменении емкости полимерного конденсатора в зависимости от относительной влажности воздуха;
- измерения атмосферного давления основан на изменении емкости конденсатора в зависимости от изменения атмосферного давления;
- измерения скорости воздушного потока основан на преобразовании скорости воздушного потока во вращательное движение вала с чувствительным элементом, измерении скорости его вращения с помощью датчика холла/оптрона или ультразвуковым преобразователем;
- измерения направления воздушного потока основан на преобразовании угла поворота флюгарки в электрический сигнал с помощью оптического регистратора угла поворота или ультразвуковым преобразователем;
- измерения высоты снежного покрова основан на измерении времени необходимого для прохождения ультразвукового импульса до отражающей среды;
- измерения количества атмосферных осадков основан на взвешивании собранных осадков устройством взвешивания;
- измерения продолжительности солнечного сияния основан на регистрации времени воздействия солнечного излучения на фотодиод;
- измерения высоты облаков основан на измерении времени необходимого для прохождения импульса света до отражающей или рассеивающей среды;
- измерения метеорологической оптической дальности (далее - МОД) основан на измерении интенсивности рассеянного в атмосфере излучения. Интенсивность рассеянного излучения обратно пропорциональна МОД.

Измеренные метеорологические параметры преобразуются в цифровой код преобразователями измерительными (контроллерами) и передаются на устройства отображения. Для измерения энергетической освещенности в комплект поставки «МКС-М5» включены пиранометры СМР6 (регистрационный № 48281-11).

Конструктивно «МКС-М5» выполнены по модульному принципу и состоят из модуля центрального устройства, измерительных каналов, устройств отображения.

В модуле центрального устройства размещены: блок регистрации и обработки измерительной информации (преобразователи именные, контроллеры), аккумуляторная батарея. С помощью линий связи к модулю центрального устройства подключаются первичные измерительные преобразователи образуя измерительные каналы (далее - ИК).

«МКС-М5» могут иметь разное количество ИК. Их выбор связан с типом и требованиями к измеряемым параметра объекта, на который устанавливается «МКС-М5», количество ИК указывается в формуляре. «МКС-М5» работают круглосуточно, сообщения о метеорологических параметрах передаются непрерывно или по запросу. Для передачи данных на большие расстояния используются модемы.

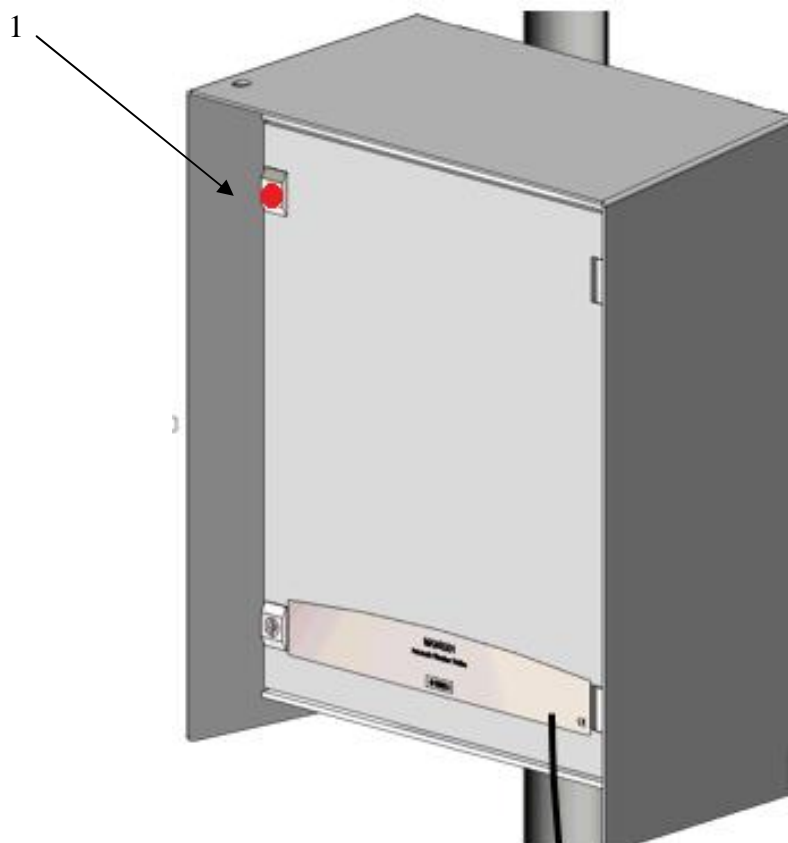
Общий вид «МКС-М5» представлен на рисунке 1.

Схема пломбирования «МКС-М5» от несанкционированного доступа представлена на рисунке 2.



1 - общий вид комплекса «МКС-М5», 2 - ИК скорости и направления воздушного потока,  
3 - ИК МОД, 4 - ИК высоты снежного покрова, 5 - ИК продолжительности солнечного сияния,  
6 - ИК температуры и относительной влажности воздуха, 7 - пиранометр СМР6,  
8 - ИК высоты облаков, 9 - ИК количества осадков, 10 - ИК температуры почвы,  
11 - модуль центрального устройства.

Рисунок 1 - Общий вид комплекса «МКС-М5»



1 - пломбы на корпусе модуля центрального устройства «МКС-М5»

Рисунок 2 - Схема пломбирования «МКС-М5»

### Программное обеспечение

«МКС-М5» имеют программное обеспечение ПО «МКС-М5». ПО «МКС-М5» состоит из двух модулей: встроенного ПО (ПО «bin») и автономного ПО «Almeta Observer».

Встроенное ПО «bin.mot» установлено в модуль центрального устройства «МКС-М5». Встроенное ПО обеспечивает сбор, обработку, передачу данных по каналам связи на центральное устройство.

Автономное ПО «Almeta Observer» обеспечивает обработку, отображение, анализ, архивирование результатов измерений, проверку состояния и настройку «МКС-М5».

Уровень защиты программного обеспечения от непреднамеренных и преднамеренных изменений соответствует уровню «средний» по Р 50.2.077-2014.

Влияние ПО учтено при нормировании метрологических характеристик.

Идентификационные данные программного обеспечения приведены в таблице 1.

Таблица 1 - Идентификационные данные программного обеспечения

Идентификационные данные (признаки)	Значение	
Идентификационное наименование ПО	bin.mot	Almeta Observer.exe
Номер версии (идентификационный номер) ПО	не ниже 6.04	не ниже 4.0

## Метрологические и технические характеристики

Таблица 2 - Метрологические характеристики

Наименование ИК	Наименование характеристики	Значение
ИК атмосферного давления	Диапазон измерений атмосферного давления, гПа	от 500 до 1100
	Пределы допускаемой абсолютной погрешности измерений атмосферного давления, гПа	$\pm 0,3$
ИК температуры воздуха	Диапазон измерений температуры воздуха, °С	от -60 до +60
	Пределы допускаемой абсолютной погрешности измерений температуры воздуха, °С	$\pm(0,1+0,002 \cdot  t )^*$
ИК температуры почвы	Диапазон измерений температуры почвы, °С	от -70 до +80
	Пределы допускаемой абсолютной погрешности измерений температуры почвы, °С	$\pm 0,5$
ИК относительной влажности воздуха	Диапазон измерений относительной влажности воздуха, %	от 0,8 до 100
	Пределы допускаемой абсолютной погрешности измерений влажности воздуха, %: -в диапазоне измерений от 0,8 до 90% включ., -в диапазоне измерений св. 90 до 100%.	$\pm 3$ $\pm 4$
ИК МОД	Диапазон измерений МОД, м	от 10 до 20000
	Пределы допускаемой относительной погрешности измерений МОД, %: -в диапазоне измерений от 10 до 10000 м включ., -в диапазоне измерений св. 10000 до 20000 м.	$\pm 10$ $\pm 20$
ИК высоты облаков	Диапазон измерений высоты облаков, м	от 10 до 2000
	Пределы допускаемой погрешности измерений высоты облаков: -абсолютной в диапазоне от 10 до 100 м включ, м -относительной в диапазоне св. 100 до 2000 м, %	$\pm 10$ $\pm 10$
	Индикация высоты облаков, м	от 10 до 7600
ИК количества атмосферных осадков	Диапазон измерений количества осадков, мм	от 0,2 до 1500
	Пределы допускаемой погрешности измерений количества атмосферных осадков: -абсолютной в диапазоне от 0,2 до 2 мм включ, мм -относительной в диапазоне св. 2 до 1500 мм, %	$\pm 0,1$ $\pm 1$
ИК скорости и направления воздушного потока	Диапазон измерений скорости воздушного потока, м/с	от 0,5 до 60
	Пределы допускаемой абсолютной погрешности измерений скорости воздушного потока, м/с	$\pm(0,3+0,04 \cdot V^*)$
	Диапазон измерений направления воздушного потока, градус	от 0 до 360
	Пределы допускаемой абсолютной погрешности измерений направления воздушного потока, градус	$\pm 3$

Продолжение таблицы 2

Наименование ИК	Наименование характеристики	Значение
ИК высоты снежного покрова	Диапазон измерений высоты снежного покрова, м	от 0,5 до 10
	Пределы допускаемой абсолютной погрешности измерений высоты снежного покрова, мм	±10
ИК продолжительности солнечного сияния	Диапазон измерений продолжительности солнечного сияния, ч	от 0 до 24
	Предел допускаемой относительной погрешности измерений продолжительности солнечного сияния, %	±10
Метрологические характеристики пиранометра СМР6		
Спектральный диапазон, мкм		от 0,31 до 2,80
Диапазон измерений энергетической освещенности, кВт/м <sup>2</sup>		от 0,01 до 1,6
Энергетическая освещенность, кВт/м <sup>2</sup> , не более		2
Коэффициент преобразования при нормальном падении радиации, мВ·м <sup>2</sup> /кВт, не менее		5
Время установления показаний пиранометра, с, не более		18
Линейность показаний пиранометра, %, не более		1
Предел допускаемой относительной погрешности измерений энергетической освещенности, %		11
Предел допускаемой дополнительной погрешности при измерении энергетической освещенности в зависимости от угла падения света, %		8
*Примечание:  t  - значение измеренной температуры, °С, V - измеренное значение скорости воздушного потока, м/с.		

Таблица 3 - Основные технические характеристики

Наименование характеристики	Значение		
Электрическое питание от источника переменного тока: -напряжение, В -частота, Гц	220±22		
	50±1		
Электрическое питание от источника постоянного тока: -напряжение, В	от 12 до 24		
Максимальная потребляемая мощность, Вт	500		
Интерфейсы связи	RS-232, RS-485, Ethernet		
Средняя наработка на отказ, ч	10000		
Средний срок службы, лет	10		
Габаритные размеры «МКС-М5», мм, не более	длина	ширина	высота
	800	700	1800
Масса «МКС-М5», кг, не более	50,5		
Условия эксплуатации: - температура воздуха, °С - относительная влажность воздуха, % - атмосферное давление, гПа	от -40 до +50		
	от 0 до 100		
	от 600 до 1100		

### Знак утверждения типа

наносится на титульный лист руководства по эксплуатации типографским методом и на корпус модуля центрального устройства в виде наклейки.

## Комплектность средства измерений

Таблица 4 - Комплектность комплексов метеорологических специальных «МКС-М5»

Наименование	Обозначение	Количество
Комплекс метеорологический специальный «МКС-М5»	«МКС-М5»	1 шт.
Пиранометр	СМР6	1 шт.
Автономное программное обеспечение «Almeta Observer»	«Almeta Observer»	1 шт.
Руководство по эксплуатации	ЯКИН.411713.715 РЭ	1 экз.
Формуляр	ЯКИН.411713.715 ФО	1 экз.
Комплексы метеорологические специальные «МКС-М5». Методика поверки	МП-2551-0182-2018	1 экз.

## Поверка

осуществляется по документу МП 2551-0182-2018 «Комплексы метеорологические специальные «МКС-М5». Методика поверки», утвержденному ФГУП «ВНИИМ им. Д.И. Менделеева» 20.02.2018 года.

Основные средства поверки:

Вторичный эталон единицы величины энергетической освещенности солнечным излучением по ГОСТ 8.195-89 ГСИ. Государственная поверочная схема для средств измерений спектральной плотности энергетической яркости, спектральной плотности силы излучения и спектральной плотности энергетической освещенности в диапазоне длин волн 0,25-25,00 мкм; силы излучения и энергетической освещенности в диапазоне длин волн 0,2-25,0 мкм.

Рабочий эталон 1-го разряда (аэродинамическая измерительная установка) по ГОСТ Р 8.886-2015 ГСИ. Государственная поверочная схема для средств измерений скорости воздушного потока.

Термогигрометр ИВА-6, модификация ИВА-6Б, регистрационный номер в Федеральном информационном фонде 46434-11.

Гири класса точности F2, регистрационный номер в Федеральном информационном фонде 23653-02.

Штангенциркуль ШЦ, регистрационный номер в Федеральном информационном фонде 52058-12.

Секундомер механический СОСпр, регистрационный номер в Федеральном информационном фонде 11519-11.

Рабочий эталон метеорологической оптической дальности в диапазоне от 10 до 50000 м, относительная погрешность  $\pm 5\%$ .

Комплексы поверочные портативные КПП-1 регистрационный номер в Федеральном информационном фонде 66485-17.

Комплексы поверочные портативные КПП-2 регистрационный номер в Федеральном информационном фонде 66622-17.

Комплексы поверочные портативные КПП-3 регистрационный номер в Федеральном информационном фонде 67967-17.

Комплексы поверочные портативные КПП-4 регистрационный номер в Федеральном информационном фонде 68664-17.

Дальномер лазерный Leica DISTO D510 регистрационный номер в Федеральном информационном фонде 53755-13.

Линия задержки ЛЗТ-3 регистрационный номер в Федеральном информационном фонде 43866-10.

Допускается применение аналогичных средств поверки, обеспечивающих определение метрологических характеристик поверяемых СИ с требуемой точностью.

Знак поверки наносится на свидетельство о поверке.

**Сведения о методиках (методах) измерений**  
приведены в эксплуатационном документе.

**Нормативные и технические документы, устанавливающие требования к комплексам метеорологическим специальным «МКС-М5»**

ГОСТ Р 52931-2008 Приборы контроля и регулирования технологических процессов. Общие технические условия

ГОСТ 8.195-2013 ГСИ. Государственная поверочная схема для средств измерений спектральной плотности энергетической яркости, спектральной плотности силы излучения, спектральной плотности энергетической освещенности, силы излучения и энергетической освещенности в диапазоне длин волн от 0,2 до 25,0 мкм

ГОСТ Р 8.840-2013 ГСИ. Государственная поверочная схема для средств измерений абсолютного давления в диапазоне от 1 до  $1 \cdot 10^6$  Па

ГОСТ 8.547-2009 ГСИ. Государственная поверочная схема для средств измерений влажности газов

ГОСТ 8.470-82 ГСИ. Государственная поверочная схема для средств измерений объема жидкости

ГОСТ 8.558-2009 ГСИ. Государственная поверочная схема для средств измерений температуры

ГОСТ Р 8.763-2011 ГСИ. Государственная поверочная схема для средств измерений длины в диапазоне  $1 \cdot 10^{-9}$  до 50 м и длин волн в диапазоне 0,2 до 50 мкм.

ГОСТ Р 8.886-2015 ГСИ. Государственная поверочная схема для средств измерений скорости воздушного потока

Технические условия «Комплексы метеорологические специальные «МКС-М5». ЯКИН.411713.715 ТУ»

**Изготовитель**

Закрытое акционерное общество «лаборатория новых информационных технологий «ЛАНИТ» (ЗАО «ЛАНИТ»)

ИНН 7727004113

Почтовый адрес: 129075, г. Москва, Мурманский проезд, д. 14, к. 1

Юридический адрес: 105066, г. Москва, ул. Доброслободская 5, корпус 1

Web-сайт: [www.lanit.ru](http://www.lanit.ru)

E-mail: [lanit@lanit.ru](mailto:lanit@lanit.ru)

Телефон (факс): (495) 967 66 50, (495) 967 66 50

**Заявитель**

Общество с ограниченной ответственность «ИНСТИТУТ МЕТРОЛОГИЧЕСКОГО ОБЕСПЕЧЕНИЯ» (ООО «ИМО»)

ИНН 7810342534

Адрес: 193318, г. Санкт-Петербург, ул. Коллонтай, д.5/1, кв.1579

Телефон: (911) 972-82-49

**Испытательный центр**

Федеральное государственное унитарное предприятие «Всероссийский научно-исследовательский институт метрологии им. Д.И. Менделеева»

Адрес: 190005, г. Санкт-Петербург, Московский пр., 19

Телефон: (812) 251-76-01, факс (812) 713-01-14

Web сайт: [www.vniim.ru](http://www.vniim.ru)

E-mail: [info@vniim.ru](mailto:info@vniim.ru)

Аттестат аккредитации ФГУП «ВНИИМ им. Д.И. Менделеева» по проведению испытаний средств измерений в целях утверждения типа № RA.RU.311541 от 23.03.2016 г.

Заместитель  
Руководителя Федерального  
агентства по техническому  
регулированию и метрологии

С.С. Голубев

М.п.

« \_\_\_\_ » \_\_\_\_\_ 2018 г.