

УТВЕРЖДАЮ

Раздел 4 "Методика поверки"

НАЧАЛЬНИК ФГБУ «ГНМЦ»

МИНОБОРОНЫ РОССИИ

В.В.ШВЫДУН

« 24 »

2017г



УТВЕРЖДАЮ

ЗАМЕСТИТЕЛЬ

ГЕНЕРАЛЬНОГО ДИРЕКТОРА

АО "ПИК ПРОГРЕСС"

А.А.ЗАВАРЫКИН

«24» октября 2017г



**Комплексы программно-технические
«Космотроника»**

Руководство по эксплуатации

СШМК.466451.018 РЭ

Москва

2016 г.

СОДЕРЖАНИЕ

1. Назначение, состав и основные технические характеристики.....	3
2. Конструкция модулей ПТК «Космотроника».....	9
3. Устройство и работа.....	9
4. Методика поверки.....	19
5. Подготовка к работе.....	26
6. Техническое обслуживание.....	26
7. Маркировка и пломбирование.....	26
8. Транспортирование и хранение.....	27
9. Утилизация.....	27

Руководство по эксплуатации (в дальнейшем – руководство) предназначено для изучения основных технических характеристик, устройства, принципа действия и правильной эксплуатации программно-технического комплекса «Космотроника» и основных модулей, входящих в его состав.

1. Назначение, состав и основные технические характеристики.

1.1 Назначение и состав.

Комплексы программно-технические «Космотроника» (далее - ПТК) предназначены для измерений аналоговых сигналов первичных измерительных преобразователей в виде напряжения и силы постоянного/переменного тока, сигналов от термопреобразователей сопротивления; активной и реактивной электроэнергии; контроля электрических величин; сбора и обработки, в соответствии с заданными программами и алгоритмами, дискретной и аналоговой измерительной информации; формирования и реализации выходных аналоговых и дискретных команд и сигналов управления технологическими процессами; приема и передачи по различным каналам связи измерительной информации и управляющих воздействий, управления исполнительными механизмами, технологическими контроллерами различного уровня, технологическими параметрами и объектами, отображения полученной информации на технологических дисплеях, системах индивидуального и коллективного пользования, мнемощитах различного вида и назначения. ПТК «Космотроника» аппаратно и программно совместим с программно-техническим комплексом «Космотроника-Венец».

Программно-технические комплексы «Космотроника» применяются для построения автоматизированных систем контроля и управления технологическими процессами различного назначения, построения автоматизированных информационно-измерительных систем и устройств, построения систем технического и коммерческого учета энергоресурсов, построения систем качества, оценки эффективности использования энергоресурсов, построения систем моделирования технологических процессов, построения тренажеров персонала АСУ ТП, построения систем диспетчерского и оперативного управления.

ПТК представляет собой систему, включающую в свой состав унифицированные технические средства – промышленные контроллеры, измерительные модули (УСО), объединенные стандартизованными каналами связи (RS422/485, радиосвязь, связь по телефонным линиям, связь по сетям Ethernet), а также программно-математические средства, обеспечивающие функционирование комплекса.

Промышленные контроллеры выполняют функции предварительной обработки и уплотнения входной информации, реализуют алгоритмы управления, производят обмен информацией с модулями УСО. Обеспечивает связь с коммуникационным сервером через следующие каналы связи – радио, выделенный телефонный канал, физическая линия, обеспечивает вход в сеть Ethernet. Основу промышленного контроллера составляет процессорный модуль (ПМ).

В качестве датчиков и исполнительных устройств может быть использовано следующее оборудование:

- микропроцессорные устройства защиты и автоматики;
- счетчики электроэнергии;
- приборы учета воды, тела и газа.

В целом ПТК решает следующие задачи:

- сбор, обработка, передача и отображение информации о состоянии технологических объектов управления;

- регистрация контролируемых параметров;
- автоматическое и дистанционное управление и регулирование;
- технологические защиты и блокировки;
- сигнализация об отклонениях контролируемых параметров от заданных значений с фиксацией времени события;
- самодиагностика и контроль работоспособности программно-технических средств;
- сигнализация о срабатывании блокировок и технологических защит с фиксацией времени события;
- отображение всей необходимой информации на экранах цветных мониторов в удобной для операторов форме (мнемосхемы, гистограммы, технологические и аварийные сообщения);
- ведение оперативной документации, создание трендов контролируемых параметров, архивация данных о состоянии технологического оборудования;
- распечатка на принтерах или запись на магнитный диск по команде оператора или в автоматическом режиме значений контролируемых параметров с указанием времени, а также технологических, информационных и аварийных сообщений с указанием времени;
- выбор объекта дистанционного управления на экране монитора и оперативное вмешательство в его работу;
- организация доступа к архивным данным;
- расчет и анализ технико-экономических показателей;
- формирование отчетов за определенные периоды работы контролируемых объектов.

Программное обеспечение (ПО) представляет собой совокупность программ, предназначенных для сбора, обработки, хранения и предоставления измерительной информации. В состав ПО ПТК входят:

- Автоматизированное рабочее место (АРМ);
- Коммуникационный сервер ввода-вывода;
- ПО контроллеров.

Описание программно-математических средств АРМ и коммуникационный сервер представлены в следующих документах:

- Коммуникационный сервер. Руководство оператора – СШМК.00103-01 41 01;
- АРМ. Руководство пользователя – СШМК.00103-01 40 01.

Перечень цифровых идентификаторов ПО представлен в таблице 1.

Таблица 1 Идентификационные данные метрологически значимого ПО

Наименование ПО	Идентификационное наименование ПО	Номер версии	Цифровой идентификатор ПО	Алгоритм вычисления цифрового идентификатора ПО
Подпрограмма обработки, хранения и передачи цифровых значений	qmicro	03.12.0091	4CE136FE	CRC16

ПО ПТК имеет разделение программной части на метрологически значимую и метрологически незначимую.

Метрологически незначимая часть состоит из программно-математических средств АРМ, коммуникационный сервер, а также ПО неметрологических модулей контроллера.

Метрологически значимая часть отвечает за обработку оцифрованных сигналов, хранение значений, а также прием-передачу данных по цифровому интерфейсу.

ПО модулей контроллеров хранится в микросхеме энергонезависимой памяти, установленной на печатной плате.

Все метрологически значимые вычисления выполняются ПО контроллеров, метрологические характеристики которых нормированы с учетом влияния на них встроенного ПО.

Для защиты накопленной и текущей информации, конфигурационных параметров от несанкционированного доступа в ПТК, предусмотрен физический контроль доступа (запираемые шкафы, пломбирование) и программный контроль доступа. Форма и вид пломбы (стикера) контроля вскрытия представлены на рисунке 1.

Уровень защиты ПО «высокий» в соответствии с Р 50.2.077-2014.



Рис.1 Форма и вид стикера, предназначенного для контроля вскрытия.

Система единого времени автоматически функционирует на всех уровнях иерархии. В качестве эталона используются серверы точного времени Государственного эталона времени и частоты или другой аттестованный источник точного времени.

Все локальные коммуникационные сервера ввода-вывода, а также АРМ автоматически синхронизируют свое системное время.

Локальный сервер ввода-вывода производит коррекцию времени абонентов нижнего уровня (контроллеров и измерительных модулей), передавая им метку времени, при каждом сеансе обмена. При этом учитывается задержка на передачу метки времени. Каждый абонент сверяет показания своих часов с показанием метки и при определении рассогласования, корректирует показание своих часов. Погрешность соблюдения единого времени составляет не более 3 сек в сутки.

Технические средства ПТК предназначены для:

- измерения и контроля электрических величин;
- линейного преобразования выходных аналоговых сигналов первичных измерительных преобразователей электрических и физических величин;
- сбора и обработки, в соответствии с заданными программами и алгоритмами, дискретной и аналоговой измерительной информации;
- формирования и реализации выходных аналоговых и дискретных сигналов управления технологическими процессами;
- приема и передачи, по различным каналам, измерительной информации и управляющих воздействий между источниками дискретных и аналоговых измерительных сигналов, исполнительными механизмами, технологическими контроллерами, управляющими ЭВМ различного уровня и технологическими объектами.

В зависимости от сферы применения ПТК «Космотроника» реализуется как сосредоточенная, или как распределенная система, либо комбинированная.

Сосредоточенная система строится на базе модулей телеизмерений, телесигнализации, телеуправления, устройств коммутации и согласования, питающих модулей, процессорных модулей, объединенных в единый промышленный контроллер нижнего уровня. В такой системе, соединение входящих в контроллеры модулей с технологическими объектами осуществляется через кабельные трассы. Телеизмерения

производятся с использованием дополнительных измерительных приборов и преобразователей.

Основу сосредоточенной системы составляют:

- модуль АЦП – модуль ввода аналоговых сигналов силы и напряжения постоянного тока. Модуль может иметь 4,8 измерительных каналов;
- модуль МНУ – модуль ввода сигналов от термопреобразователей сопротивления. Модуль имеет до 8 входов;
- модуль ЦАП – модуль вывода аналоговых сигналов управления. Модуль имеет до 8 выходов;
- модуль АДС – модуль ввода/вывода дискретных сигналов. Модуль имеет 24 гальванически изолированных канала.

Удаленные модули УСО могут подключаться к сосредоточенной системе с целью ее расширения.

Распределенная система строится на базе малогабаритных модулей удаленных устройств сопряжения с объектами (УСО), реализованных на базе микроконтроллеров. Модули УСО, в соответствии с их типом и настройкой, могут выполнять функции прямых измерений электроэнергии, мощности, сигналов силы и напряжения постоянного/переменного тока; обработку измерительных сигналов поступающих с датчиков температуры и токов короткого замыкания; анализ состояния телесигнализации; передачу команд управления исполнительным устройствам. Модули УСО, устанавливаются в различных частях объекта и подключаются к коммутационному промышленному контроллеру нижнего уровня стандартизованными каналами связи.

Основу распределенной системы составляют:

- УСО ТС – модуль ввода дискретных сигналов. Модуль может иметь до 64 каналов ТС и подключаться к контроллеру нижнего уровня по интерфейсу RS485;
- УСО ТИ – модуль ввода аналоговых сигналов силы и напряжения постоянного тока и напряжения переменного тока. Модуль может иметь до 32 измерительных каналов и подключаться к контроллеру нижнего уровня по интерфейсу RS485;
- УСО ТИ-А – модуль ввода аналоговых сигналов силы активного переменного тока. Модуль может иметь до 8 измерительных каналов и подключаться к контроллеру нижнего уровня по интерфейсу RS485;
- УСО-ЦАП – модуль вывода аналоговых сигналов управления. Модуль может иметь до 8 каналов вывода и подключаться к контроллеру нижнего уровня по интерфейсу RS485;
- УСО-К – модуль аналогового, цифрового ввода, телеуправления УСО-К. Модуль может иметь до 32 каналов дискретного ввода, до 16 каналов аналогового ввода и подключаться к контроллеру нижнего уровня по интерфейсу RS485;
- УСО ТУ – модуль вывода дискретных сигналов постоянного или переменного тока. Модуль может иметь до 24 каналов управления и подключаться к контроллеру нижнего уровня по интерфейсу RS485;
- УСО-М – модуль аналогового, цифрового ввода, телеуправления. Модуль может иметь до 32 каналов дискретного ввода, до 8 каналов аналогового ввода, до 12 каналов дискретного вывода и подключаться к контроллеру нижнего уровня по интерфейсу RS485;
- ПТУ-М - приборы технического учета электроэнергии ПТУ-М;

- УСО-ТМ – модуль телемеханики аналогового и цифрового ввода-вывода, с функциями учета электроэнергии, контроля параметров качества электроэнергии и осциллографирования. Модуль может иметь до 32 каналов дискретного ввода, до 8 каналов аналогового ввода, до 12 каналов дискретного вывода, учет электроэнергии присоединения и подключаться к контроллеру нижнего уровня по интерфейсам RS485, GPRS, TCP/IP;
- счетчики электроэнергии различного вида;
- устройства микропроцессорных защит,
- приборы учета тепловой или электрической энергии, расхода жидкости, расхода газа.
- устройства, блоки контроля и автоматики.

Наименование документации, а также типы, обозначения и схемы подключения вышеперечисленных модулей представлены в таблице 2.

Таблица 2

№	Тип устройства	Наименование документации	Обозначение
1	АЦП	Тех. описание инструкция по эксплуатации	СШМК.468151.048
2	ЦАП	Тех. описание инструкция по эксплуатации	СШМК. 468151.100
3	МНУ	Тех. описание инструкция по эксплуатации	СШМК. 468151.059
4	АДС	Тех. описание инструкция по эксплуатации	СШМК. 468153.006
5	УСО ТС	Тех. описание инструкция по эксплуатации	СШМК.424233.001
6	УСО ТИ	Тех. описание инструкция по эксплуатации	СШМК. 424233.002
7	УСО ТИ-А	Тех. описание инструкция по эксплуатации	СШМК.468151.132-01
8	УСО ЦАП	Тех. описание инструкция по эксплуатации	СШМК.468151.128
9	УСО ТУ	Тех. описание инструкция по эксплуатации	СШМК. 424233.003
10	УСО-М	Тех. описание инструкция по эксплуатации	СШМК. 424233.10
11	УСО-К	Тех. описание инструкция по эксплуатации	СШМК. 424233.25
12	ПТУ-М	Тех. описание инструкция по эксплуатации	СШМК. 424233.008
13	УСО-КТТИ	Руководство по эксплуатации	СШМК. 468151.159
14	УСО-ТМ	Тех. описание инструкция по эксплуатации	СШМК. 424233.020

1.2. Технические характеристики.

Основные технические характеристики измерительных модулей ПТК приведены в таблице 3.

ОСНОВНЫЕ ТЕХНИЧЕСКИЕ ХАРАКТЕРИСТИКИ

Таблица 3.

Модуль	Сигналы		Пределы допускаемой основной погрешности γ_0	Пределы допускаемой дополнительной погрешности при изменении температуры окружающей среды на 10 °С
	на входе	на выходе		
1	2	3	4	5
АЦП	Сила и напряжение постоянного тока	12 бит	$\pm 0,4\%$ от диапазона	$\pm 0,4 \cdot \gamma_0$

	Сигналы			
	от 0 до 5 мА от 4 до 20 мА от 0 до 5 В			
ЦАП	12 бит	от 0 до 10 В от 0 до 20 мА	±0,25 % от диапазона	± 0,4· γ ₀
МНУ	Сигналы от термопреобразователей сопротивления 50М: от минус 50 до 50 °С от минус 50 до 100 °С от минус 50 до 150 °С 50П: от 0 до 100 °С от 0 до 200 °С от 0 до 300 °С	от 0 до 20 мА	±0,4 % от диапазона	±0,5· γ ₀
УСО ТИ	Сила и напряжение постоянного тока от 0 до 20 мА от 2,5 до 250 В Сила и напряжение переменного тока частотой 50 Гц от 0 до 20 мА от 0 до 5 А от 25 до 250 В	RS 485	±0,5 % от диапазона	±0,4· γ ₀
УСО ТИ-А	Сила переменного тока частотой 50 Гц от 0 до 5 А	RS 485	±1 % от диапазона	±0,5· γ ₀
УСО КТТИ	Сила постоянного тока от 4 до 20 мА Сигналы от термопреобразователей сопротивления ТСП100 (платиновых) с W100=1,391 в диапазоне температур: от минус 60 до 400 °С	RS 485	±0,1 % от диапазона	±0,5· γ ₀
УСО-М	Сила и напряжение постоянного тока от 0 до 20 мА от 2,5 до 250 В Сила и напряжение переменного тока частотой 50 Гц от 0 до 20 мА от 0 до 5 А от 25 до 250 В	RS 485	±0,5 % от диапазона	±0,4· γ ₀
УСО-К	Сила постоянного тока от 0 до 20 мА	RS 485	±0,3 % от диапазона	±0,5· γ ₀
УСО ПТУ-М	Мощность активной/реактивной	RS 485	±1,0 % отн* акт. эл.	±0,4· γ ₀

Сигналы				
	электроэнергии прямого и обратного направления от 0 до 3,75 кВт/квар Сила и напряжение переменного тока частотой 50 Гц от 0 до 10 А от 0 до 300 В		$\pm 2,0$ % отн.* реакт. эл. $\pm 0,5$ % отн.* $\pm 0,5$ % отн.*	
УСО-ЦАП	12 бит	от 0 до 10 В от 0 до 20 мА	$\pm 0,25$ % от диапазона	$\pm 0,4 \cdot \gamma_0$
УСО-ТМ	Сила и напряжение постоянного тока от 0 до 20 мА от 2,5 до 250 В Сила и напряжение переменного тока частотой 50 Гц от 0 до 20 мА от 0 до 5 А от 25 до 250 В Мощность активной – реактивной электроэнергии прямого и обратного направления от 0 до 3,75 кВт/квар	RS 485	$\pm 0,5$ % от диапазона $\pm 0,5$ % отн.* ± 1 % отн.*	$\pm 0,4 \cdot \gamma_0$
АДС-ТС	Измерение числа импульсов от 1 до 100 Гц и длительностью не ниже 5 мс	8 бит	± 1 имп. в рабочих условиях	
УСО-ТС, УСО-М, УСО-ТМ УСО-К	Измерение числа импульсов от 1 до 100 Гц и длительностью не ниже 5 мс	RS 485	± 1 имп. в рабочих условиях	
УСО-ТС, УСО-К	Измерение числа импульсов от 1 до 800 Гц и длительностью не ниже 1 мс	RS 485	± 1 имп. в рабочих условиях	
УСО-К	Измерение числа импульсов от 1 до 10 кГц и длительностью не ниже 0,05 мс	RS 485	$\pm 0,015$ % в рабочих условиях	

Примечания:

1. Бинарные (дискретные) модули, источники питания, процессорные модули, входящие в состав ПТК, не являются измерительными компонентами и не требуют сертификата утверждения типа.

2. Пределы * допускаемого значения основной относительной погрешности модулей при измерении активной, реактивной и полной электроэнергии (мощности) прямого и обратного направления нормированы для информативных значений входного сигнала: напряжение – $(0,8 \dots 1,1) U_{ном.}$, коэффициент активной мощности $\cos\varphi =$

0,5 (емк.) - 1,0 - 0,5 (инд.), коэффициент реактивной мощности $\sin\varphi = 0,5$ (емк.) - 1,0 - 0,5 (инд.).

Срок службы ПТК «Космотроника» - не менее 10 лет.

Интервал между поверками - 5 лет.

Рабочие условия применения комплекса:

- температура окружающего воздуха от - 40 до + 60 °С;

- атмосферное давление от 84 до 107 кПа;

- относительная влажность до 80 % без конденсации влаги при температуре + 35 °С;

- температура транспортирования от - 50 до + 65 °С.

Напряжение питания от сети переменного тока напряжением 220 В \pm 10% частотой (50 \pm 1) Гц.

Резервное питание аппаратуры нижнего уровня осуществляется от источников бесперебойного питания.

Потребляемая мощность, габаритные размеры и масса в зависимости от комплектации комплекса.

Модули должны быть прочными к воздействию синусоидальной вибрации по группе N1 ГОСТ Р 52931-2008.

2. Конструкция модулей ПТК «Космотроника»

ПТК производят в соответствии с заказной спецификацией, определяемой Заказчиком для каждого заказа индивидуально. Он должен быть изготовлен по конструкторской и технологической документации, утверждённой в установленном порядке.

Габаритные размеры модулей ПТК определяются их сборочными чертежами и зависят от конфигурации комплекса. Стандартный ряд корпусов: для промышленных серверов 440x440x220, 600x600x320, 600x600x350; для промышленных контроллеров 800x600x350, 400x300x150, 400x400x220, 600x600x220, 600x600x250, 1800x800x600, 2000x800x600; для модулей 117x73x24, 150x95x40, 165x160x115, 200x120x45, 200x120x60, 200x120x95, 236x125x41. Габаритные размеры ПТК в упаковке определяются конфигурацией комплекса и габаритными размерами изделий, входящих в его состав.

На корпусах модулей расположены этикетки с указанием завода изготовителя, условного наименования и серийного номера изделия. Все остальные параметры приводятся в паспорте на изделие.

3. Устройство и работа

ПТК имеет гибкую иерархическую структуру и строится по многоуровневому принципу в соответствии с требованиями автоматизируемых технологических процессов.

Нижний уровень представляет собой совокупность локальных сетей контроллеров, предназначенных для обработки информационных сигналов с измерительных приборов и средств сигнализации, выдачи управляющих и регулирующих воздействий на уровень датчиков и исполнительных механизмов.

Протокол физического уровня локальных сетей основан либо на стандарте RS-485, но используя при необходимости аппаратный конвертер протокола RS-232/422/485, в протокол TCP/IP обеспечивается прозрачная интеграция в любую систему верхнего уровня, либо на стандарте Ethernet.

Локальная сеть контроллеров может распространяться как на отдельный технологический объект, так и на группу объектов.

Каждая локальная сеть контроллеров нижнего уровня связывается с вышестоящим уровнем автоматизации посредством контроллера, выполняющего функции сервера ввода-вывода.

Связь осуществляется по радиоканалу и телефонным линиям связи, а также сетям TCP/IP и GSM.

Сервер ввода-вывода является промежуточным звеном между контроллерами и следующими потребителями информации:

- вышестоящим сервером ввода-вывода “Космотроника”;
- автоматизированными рабочими местами (АРМ) диспетчеров системы “Космотроника”;
- АРМами сторонних производителей (поддерживается обмен по протоколам TCP/IP, Modbus RTU, сервер ввода-вывода может выступать как OPC-сервер);
- различными базами данных и базирующимися на них системами автоматического формирования документов (MS Access, ORACLE, SQL Server);
- системами коммерческого учета электроэнергии (AlphaMet, АльфаЦентр).

Для получения печатных документов используются сетевые принтеры.

Все компьютеры подключаются к индивидуальным источникам бесперебойного питания (далее-ИБП). Тип ИБП определяется мощностью нагрузки и временем восстановления штатного питания. Типовое время работы от ИБП – 20 минут. По требованию заказчика возможно построение системы бесперебойного питания на требуемое время работы.

Персональные компьютеры размещаются на пультах и столах для промышленного применения.

Контроллеры нижнего уровня содержат в своём составе процессорный модуль, устройства связи и сетевого доступа, модули ввода - вывода и др. Процессорный модуль является вычислительным ядром и выполняет функции управления, контроля, измерения и обработки информации, а также координирует действия всех узлов контроллера. Типовой процессорный модуль аппаратно и программно совместим с IBM PC.

Блок питания промышленных контроллеров обеспечивает выдачу гальванически изолированного напряжения +24В, +5В, ±15В на модули ввода - вывода и крейты, а также обеспечивает напряжением +24В цепи сухих контактов объектов. При построении системы с удаленными УСО, питает их.

Модуль центрального процессора предназначен для использования как ядро промышленных компьютеров, терминалов, контроллеров систем АСУ ТП, АСКУЭ, систем телеметрии и телемеханики, систем управления и передачи данных. Обладает широкими возможностями для использования в системах управления, обработки, хранения и передачи информации. Модуль имеет следующие свойства:

86VDX Vortex86DX (800 МГц):

Оперативная память: DDR2 SDRAM 256 Мбайт.

Подключение карт памяти microSD, SD - до 32 Гбайт

Порт USB 2.0 – 4 шт.

Контроллер Ethernet 10/100 Мбит, напряжение изоляции не менее 500 В.

4 линии дискретного ввода-вывода с возможностью подсчета импульсов.

Часы реального времени.

3 сторожевых таймера: два внутренних таймера и один внешний

Последовательные порты:

COM1 - RS-232, до 115.2 Кбод, полный;

COM2 - используется для передачи данных по GSM-каналу;

COM3 – гальванически изолированный RS485 до 115200бод.

COM4 – гальванически изолированный RS485/422 до 115200бод.

COM9 – гальванически изолированные RS485 до 115200бод.

Модуль GSM – WISMO228.

Программное обеспечение обеспечивает работу под управлением операционной системы реального времени QNX

Модуль АДС. Основная функция модуля – формирование выходного переменного напряжения на объекты управления сигналами, поступающими на разъем IDS 26 MS. Гальваническая развязка при помощи оптического канала предназначен для управления исполнительными устройствами при помощи коммутации напряжения переменного тока. А так же служит для ввода и гальванической развязки управляющих цифровых сигналов поступающих с центрального процессора.

Технические данные

- Количество управляемых линий вывода	24
- Напряжение гальванической развязки, не менее	4 КВ.
- Частота коммутируемого напряжения	50±30% Гц
- Выходное напряжение в закрытом состоянии	24 – 280 В
- Диапазон рабочих температур	от минус 40 до +60 °С
- (Максимальный выходной ток линейно убывает с 3А при t=25 °С до 1,5А при t=60 °С)	
- Входной ток канала при Uвх = 3,5 -10В	4,4 - 45 мА
- Напряжение питания	+5В ± 0,5В
- Потребляемый ток	не более 250 мА.
- Температура окружающего воздуха	от минус 40 до + 60 °С.
- Относительная влажность окружающего воздуха	40 до 90% при +30 °С.
- Атмосферное давление	от 84 до 107 кПа
- Габаритные размеры	200 X 160 мм.

Модуль нормирующих усилителей (МНУ) предназначен для измерения температуры, путем преобразования сигналов первичных преобразователей – термометров сопротивлений в унифицированный выходной сигнал напряжения от 0 до +5В.

Технические данные

Условия эксплуатации:

- Диапазон преобразуемых температур:

для платиновых ТС – любые в диапазоне	от	минус 50 до +400 °С
для медных ТС - любые в диапазоне	от	минус 50 до +200 °С
- Схема подключения ТС - трехпроводная.
- Типовые модули

СШМК 468151.059 .01 - ТСМ,	от	минус 50 до +50 °С
СШМК 468151.059 .02 - ТСМ,	от	0 до +100 °С
СШМК 468151.059 .03 – ТСМ,	от	0 до +150 °С
СШМК 468151.059 .04 – ТСП,	от	0 до +200 °С
- Допускается заказ модулей с нестандартным диапазоном температур.
- Ток питания термосопротивления 5мА
- Выходное напряжение – при токе нагрузки до 20мА от 0 до + 5В
- Предел допускаемой основной погрешности модуля

для ТСМ	0,25%
для ТСП	0,75%
- Напряжение питания +/- 15В +/-0,5В
- Потребляемая мощность до 200 мВт
- Габаритные размеры 200x160 мм
- температура окружающего воздуха от минус 40° С до + 85° С;

- относительная влажность окружающего воздуха от 40% до 90% при +30 °С
- атмосферное давление от 84 кПа до 107 кПа.

Модуль МПИ предназначен для приема или передачи дискретных сигналов, принятых или переданных посредством шины ISA от или в центральный процессор контроллера. Модуль принимает цифровые сигналы с модулей АДС – ТС, обеспечивая прием сигналов постоянного тока, либо типа "сухой" контакт с запиткой от отдельных источников питания. Модуль также, может выдавать дискретные сигналы на модули АДС - ТУ для управления каналами включения постоянного и переменного тока.

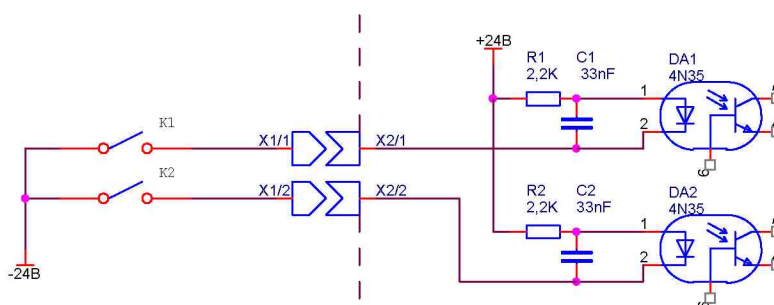
Основные параметры модификаций модуля МПИ приведены в таблице 4.

Таблица 4

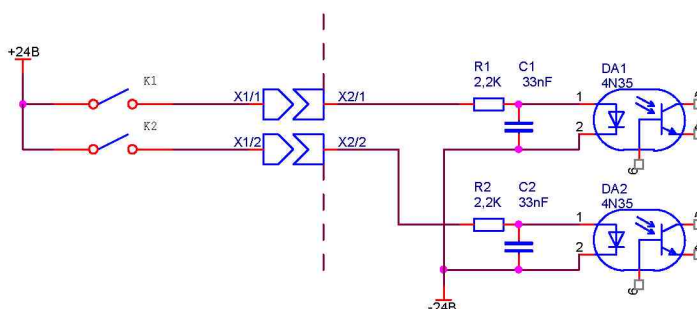
Шифр модуля	Кол-во входных каналов	Количество модулей в системе	Номинальный входной/выходной сигнал
МПИ 48	48	4	5В
МПИ 96	96	4	5В

Модуль АДС – ТС адаптер дискретных сигналов ввода, предназначен для ввода 24 сигналов с сухих контактов. Напряжение замачивания сухих контактов 12 - 36В. Модуль имеет гальваническую изоляцию вход – выход не менее 2,5кВ.

Пример включения входов ТС, объединенных по общему минусу.



Пример включения входов ТС, объединенных по общему плюсу.



Модуль АДС–ТУ адаптер дискретных сигналов вывода предназначен для коммутации по инициативе ЦП через МПИ 24-х цепей управления исполнительными механизмами постоянного или переменного тока. Модуль имеет гальваническую изоляцию вход – выход не менее 2,5кВ.

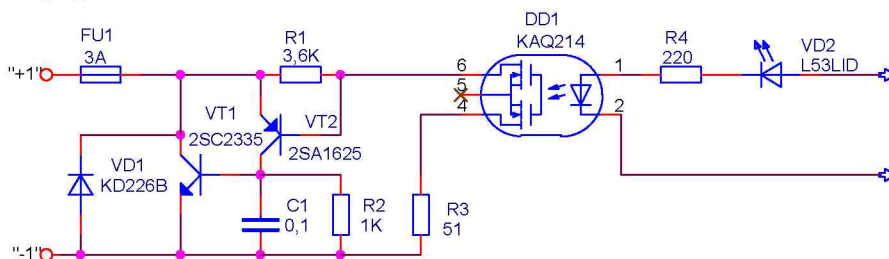
Основные параметры модификаций модуля АДС-ТУ приведены в таблице 5.

Таблица 5.

Шифр блока	Диапазон коммутируемых напряжений	Диапазон коммутируемых токов	Время срабатывания / отключения
АДС-ТУ-ДС1	=3...40 В	0,02...0,1 А	50/50 мкс

АДС-ТУ-ДС2	=5...400 В	0,03...3 А	1/10 мс
АДС-ТУ-АС	~24...280 В	0,02...3 А	10/10 мс

Модуль телеуправления постоянным током



Модуль АЦП предназначен для приема унифицированных мультиплицированных аналоговых сигналов постоянного напряжения от аналогового мультиплексора, их оцифровки и усреднения. Возможно включение 4-х источников сигнала непосредственно на вход АЦП. Модуль АЦП имеет гальваническую изоляцию по цифровой части не менее 2,5кВ.

Основные параметры модификаций модуля АЦП при прямом включении приведены в таблице 6.

Таблица 6

Шифр блока	Диапазон входных сигналов	Тип входа	Величина входного сопротивления
АЦП-1	0 - +5 В	4 входа	100 кОм
АЦП-2	0 - 5 мА	4 входа	1 кОм
АЦП-3	4 - 20 мА	4 входа	249 Ом

Модуль МТИМ (АЦПИМ) отличается от модуля МТИ подключением на входы АЦП модуля МТИ аналоговых коммутаторов АКОМ, предназначенных для коммутации 32-х аналоговых входов на 1 выход. Модуль имеет гальваническую развязку цифровых входов управления не менее 2,5кВ, а также защиту аналоговых входов от подачи напряжения 220В в течении 10 сек.

Основные статические параметры модуля АКОМ при различном включении приведены в таблице 7.

Таблица 7

Шифр блока	Диапазон входных сигналов	Тип входа	Величина входного сопротивления
АКОМ	0 - 5 мА	вход	1 кОм
АКОМ	4 - 20 мА	вход	249 Ом
АКОМ	0 - +5 В	вход	>1 мОм

Модуль МНУ предназначен для приема выходных сигналов термопреобразователей сопротивления с НСХ по ГОСТ 6651-2009, 6651-94 их усиления, фильтрации от помех, нормирования.

Основные параметры модификаций модуля МНУ приведены в таблице 8.

Таблица 8

Код	НСХ преобразование	W_{100}	Диапазон измерений (°C)	Диапазон изменения входного сигнала $R_{ВХ}$ (Ом)
00	50М	1,428	0...100 °C	50...71,40
01	50М	1,428	0...150 °C	50...82,095
02	50М	1,428	0...180 °C	50...88,515
04	50П	1,391	0...100 °C	50...69,55
07	50П	1,391	0...200 °C	50...88,515
08	50П	1,391	0...300 °C	50...106,89
10	50М	1,428	-50...+100°C	39,225...71,40
12	50М	1,428	-50...+150°C	39,225...82,095

Модуль ЦАП предназначен для выдачи сигналов постоянного напряжения 0...5 В без гальванической развязки.

Основные параметры блоков приведены в таблице 10.

Таблица 10.

Шифр модуля	Диапазон выходных сигналов	Количество выходов
ЦАП16	0...5В	16
ЦАП32	0...5В	32

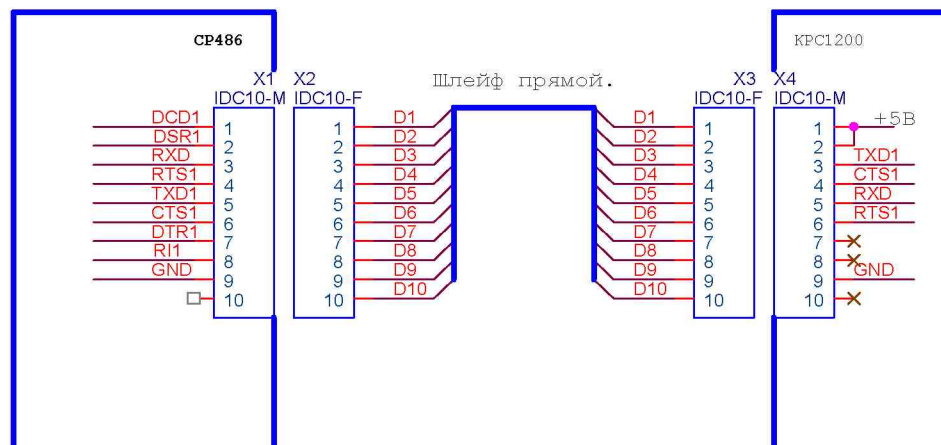
Модуль КПС 1200(2400, 9600) контроллер пакетной радиосвязи, предназначен для организации двунаправленной полудуплексной радиосвязи между контроллером и коммуникационным сервером через радиостанции. Обмен между контроллером и модемом осуществляется по последовательному каналу RS232.

Основные параметры модемов приведены в таблице 11

Таблица 11.

Шифр модуля	Скорость обмена по радиоканалу	Протокол обмена.	Скорость обмена по RS232	Настройка канала RS232
КПС1200	1200бод	AX25	1200 - 38400бод	N,8,1
КПС2400	2400бод	AX25	2400 - 38400бод	N,8,1
КПС9600	9600бод	AX25	9600 - 38400бод	N,8,1

Подключение модема КПС1200 к процессору



Модули интерфейсные применяются для согласования различных физических протоколов друг с другом, практически все они имеют гальваническую изоляцию вход/выход:

- гальваническая развязка RS232 в RS232;
- преобразователь RS232 в RS485 с гальванической развязкой;
- модуль связи со SPAC – преобразователь TTL-RS232 в RS485;
- модуль связи RS232 с токовыми выходами счетчиков АЛЬФА.

Основные свойства интерфейсных модулей приводятся в таблице 12.

Таблица 12.

Тип модуля	Тип разъема входа	Тип интерфейса (прямой)	Скорость обмена	Наличие гальванической связи	Выходной интерфейс
RS232	IDC10	RS232	0 – 115кБ	есть	RS232
RS485	IDC10	RS232	1,2-2,4-115кБ	есть	RS485
SPAC	DB9	RS232-TTL	9600бод	есть	RS485
RS Альфа	IDC10	RS232	9600бод	есть	Петля 20мА

Модуль БПУ применяется для питания стандартного промышленного контроллера. Блок питания универсальный имеет следующие параметры:

- входное напряжение переменного тока 220В ± 10 % , 50 – 400Гц
- входное напряжение постоянного тока 200 - 320В
- средний потребляемый ток (макс – при включении) 1А (20А)
- выходные напряжения, ток нагрузки, тип защиты
 - 1) 1 x 5,25В ± 0,15В , 1,5А защита от К.З., от перегрева
 - 2) 2 x 5В ± 0,15В , 1,5А защита от К.З., от перегрева
 - 3) 1 x 24В ± 2В, 4А защита от превышения (+28В)
предохранитель на 5А
 - 4) 4 x 15В ± 1В, 0,25А защита от К.З., от перегрева
 - 5) 1 x 5В ± 0,15В 0,25А защита от К.З., от перегрева

Все источники, кроме силовых 5В 1,5А имеющих общую шину земли, имеют гальваническую развязку.

Потребляемая мощность источника зависит от конфигурации контроллера, выбираемого заказчиком.

Для снижения внешних радиочастотных помех и уровня собственного излучения источник питания имеет входной ВЧ фильтр.

Модуль БПР применяется для питания стандартного блока радиостанции телемеханики и удаленных УСО.

Блок питания радиостанции имеет следующие параметры:

- входное напряжение переменного тока 220В ± 10 %, 50 – 400Гц
- входное напряжение постоянного тока 200 - 320В
- средний потребляемый ток (макс – при включении) 1А (20А)
- выходные напряжения, ток нагрузки, тип защиты
 - 1) 13,6В ± 1В, 8А защита от К.З.
 - 2) 5В ± 0,15В, 1,5А защита от К.З., от перегрева
 - 3) 24В ± 4В, 0,25А предохранитель 0,5А

Все источники имеют гальваническую развязку.

Потребляемая мощность источника зависит от конфигурации контроллера, или мощности применяемой радиостанции.

Для снижения внешних радиочастотных помех и уровня собственного излучения источник питания имеет входной ВЧ фильтр.

Модули удаленных УСО, соединяющиеся с МЦП по интерфейсу RS485, имеют систему команд и протокол совместимые с серией УСО I-7000 фирмы ICP и имеют следующие функции:

УСО ТИ - модуль аналогового ввода прямого преобразования.

- число аналоговых каналов 8
- разрядность, время преобразования 10бит(256мксек), 8бит(64мксек)
- тип входного сигнала
 - постоянное напряжение, ток от 2,5В до 250В, 0-20мА
 - переменное напряжение (ср.кв.измер.) 25 – 250В 50Гц
- тип процессора, АЦП AtMega 16
- интерфейс связи – количество, тип, скорость 1, RS485; 9,6 – 115кбод
- наличие гальванической развязки 2,5 кВ
- напряжение питания, потребляемый ток
 - источник I – 10-25В, 10 мА.
 - источник II – 10-25В, 15 мА
 - источник II – 10-25В, 15 мА

УСО ТС - модуль ввода дискретных сигналов

- число каналов цифрового ввода 16
- входное напряжение 12 – 36 В
- наличие гальванической развязки 2,5 кВ
- тип процессора AtMega 162
- интерфейс связи – количество, тип, скорость 2, RS485; 9,6 – 115 кбод
- напряжение питания, потребляемый ток
 - источник I – 12-24В, 160 мА(макс)
 - источник II – 12-25В, 15 мА

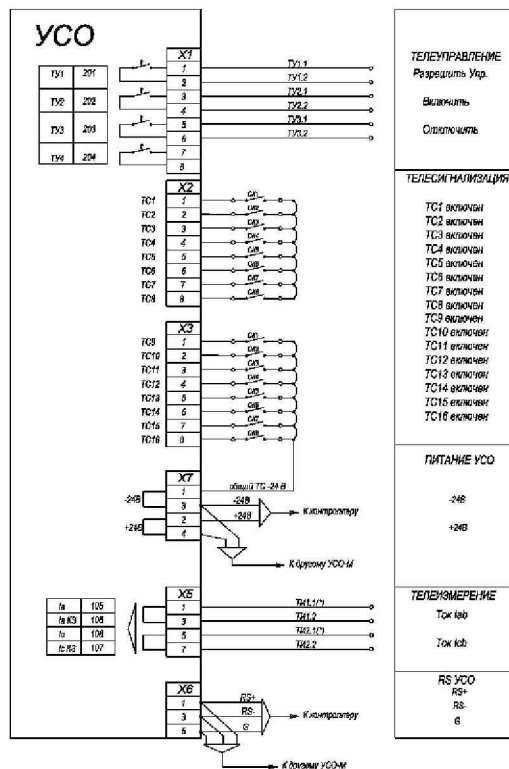
УСО ТУ - модуль вывода – телеуправления

- число каналов цифрового вывода 8
- коммутируемое напряжение, ток нагрузки
 - переменное напряжение 12 – 280В, 50Гц, 3А
 - постоянное напряжение 12 – 400В, 3А
- наличие гальванической развязки 2,5кВ

- тип процессора
- интерфейс связи – количество, тип, скорость
- напряжение питания, потребляемый ток

AtMega 162
2, RS485; 9,6 – 115кбод
источник I – 12-24В, 160мА(мах)
источник II – 12-25В, 15мА

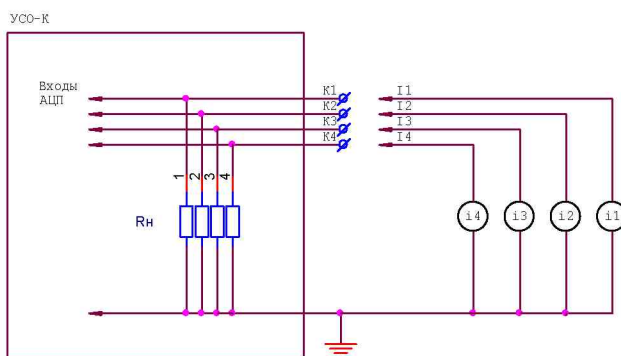
Подключение модулей УСО:



УСО К - модуль ввода и обработки дискретных, аналого-цифровых сигналов, выдачи управляющих сигналов;

- число каналов цифрового ввода 16
- число каналов аналогового ввода 4
- разрядность, время преобразования 12бит, 10мксек
- тип входного сигнала: постоянный ток от 0 до 20 мА
- тип процессора, АЦП AtMega 162, AD7888
- интерфейс связи – количество, тип, скорость 1, RS485; 9,6 – 115кбод
- наличие гальванической развязки 2,5 кВ
- напряжение питания, потребляемый ток источник I – 10-25В, 10 мА.

Схема измерения постоянного тока:



УСО ТМ - модуль аналогового, цифрового ввода, телеуправления и учета электроэнергии

- число каналов цифрового ввода 8
- число аналоговых каналов 7
- входные измеряемые величины:
 - переменного напряжения 0,7-70В; 1,2-12В; 2,5-250В; 50Гц
 - постоянного напряжения 0,05-5В, 2,5 – 250В
 - переменного тока прямого включения 0-20мА; 50Гц
 - переменного тока трансформаторного включения 0-5А; 0-50А; 50Гц
 - ток короткого замыкания, время отклика, удержания 0-50А 0,25мс 3сек
 - постоянного тока 0 – 5 мА; 0 – 20мА

- выдаваемые параметры сети;

- напряжение Ua, Ub, Uc (В)
- ток в фазах Ia, Ib, Ic (А)

P+, P-, Q+, Q-(кВт) (квар)

- мощность
- энергию
- частоту
- активную, реактивную
- Е (3, 30,60мин)(кВА)
- сети, температуру

F (Гц) T (°C)

- наличие гальванической

2,5 кВ

- тип измерителя

AD7758, AtMega162

- интерфейс связи –

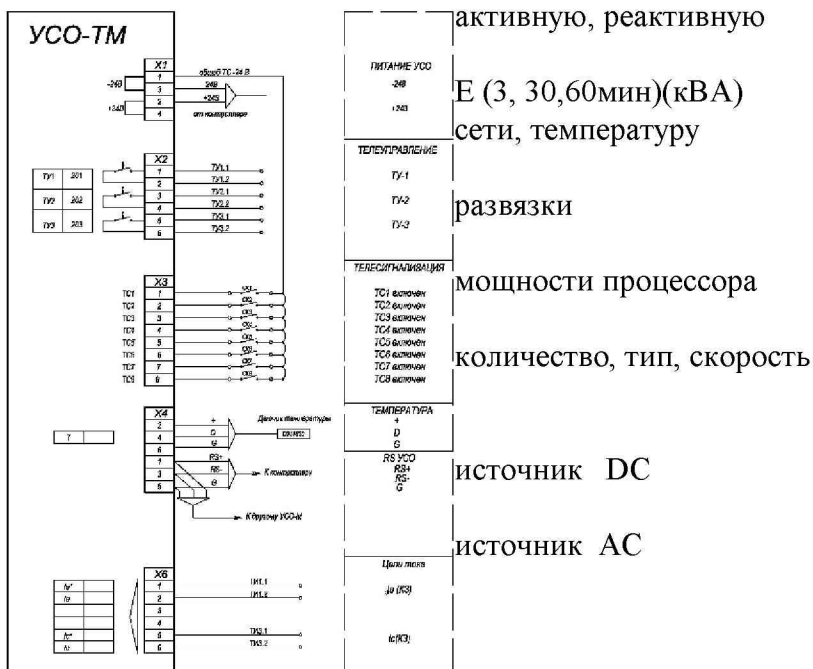
1, RS485; 1,2 – 115кбод

- напряжение питания,

18 – 30В не более 40мА.

140 - 250В не более 20мА.

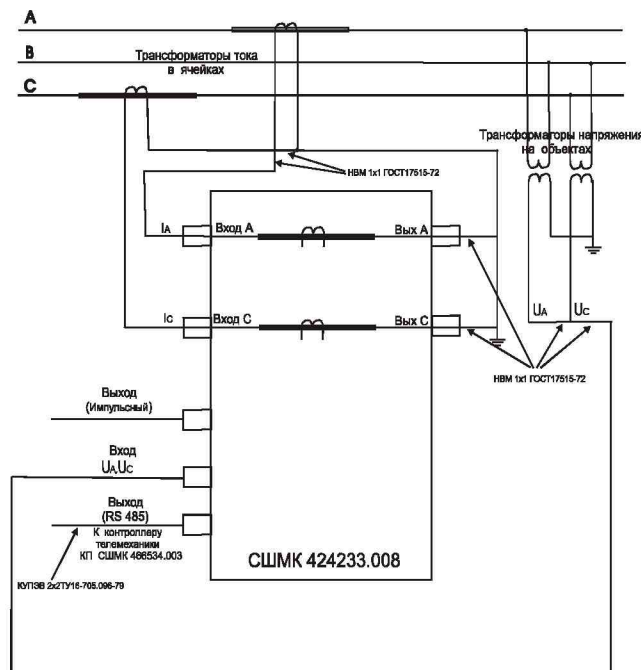
Схема подключения УСО-ТМ:



ПТУ-М - модуль прибора технического учета электроэнергии

- | | |
|---|-----------------------------|
| - входные напряжения U_a, U_b, U_c | 57В, 127В, 220В ±10% |
| - входной измеряемый ток I_a, I_b, I_c | 5(10А); 40(150А) |
| - выдаваемые параметры сети; | |
| - напряжение | U_a, U_b, U_c (В) |
| - ток в фазах | I_a, I_b, I_c (А) |
| - мощность активную, реактивную | P+, P-, Q+, Q- (кВт) (квар) |
| - энергию | E (3, 30, 60 мин) (кВА) |
| - частоту сети, температуру | F (Гц) T (°C) |
| - наличие гальванической развязки | 2,5кВ |
| - тип измерителя мощности, процессора | AD7754, AtMega 162 |
| - интерфейс связи – количество, тип, скорость | 1, RS485; 9,6 – 115кбод |
| - напряжение питания, | |
| вариант 1- от контроллера телемеханики | источник I – 10-25В, 30мА |
| | источник II – 10-25В, 15мА |
| вариант 2 - при питании от сети | 220В±10% 0,1А |

Подключение
СШМК 424233.008 к трехпроводной сети
(питание от измеряемой сети)



4. Методика поверки

Настоящая методика поверки распространяется на измерительные модули программно-технических комплексов (ПТК) «Космотроника». Модули должны подвергаться: поверке после выпуска из производства, периодической поверке, поверке после ремонта. Методика устанавливает порядок проведения первичной и периодической поверок, объем, методы и средства поверки.

4.1 Операции и средства поверки

4.1.1. При проведении поверки прибора должны быть выполнены операции, указанные в таблице 13.

Таблица 13.

№	Наименование операции	Номер пункта методики поверки	Проведение операции при:	
			первичной поверке	периодической поверке
1	Внешний осмотр	4.3.1.	Да	Да
2	Проверка электрической прочности изоляции	4.3.2.	Да	Нет
3	Измерение электрического сопротивления изоляции	4.3.3.	Да	Нет
4	Проверка основной погрешности	4.3.4.	Да	Да
5	Проверка версии ПО	4.3.5.	Да	Да
6	Оформление результатов поверки	4.3.6.	Да	Да

4.1.2. При проведении поверки прибора должны быть применены средства поверки с характеристиками, указанными в таблице 14.

Таблица 14.

Наименование средства измерения.	Основные технические характеристики.
Установка универсальная пробойная УПУ-10.	Мощность не менее 0,5 кВ·А на стороне высокого напряжения, испытательное напряжение до 10 кВ, частота 50 Гц, диапазон напряжений от 0 до 10 кВ, номинальный выходной ток 1 мА, погрешность установки напряжения 10%.
Установка для поверки счетчиков электрической энергии ЦУ6804М или аналогичная.	Диапазон выходных напряжений от 20 до 288 В, диапазон выходных токов от 0,001 до 10 А, основная погрешность при измерении выходной мощности 0,05%.
Мегомметр Ф4101/3 .	Диапазон измеряемых сопротивлений 0–100 МОм. Измерительное напряжение 500 В.
Калибратор Н4-11	Воспроизведение напряжений синусоидальной формы от 0 до 600 В, предел доп. основной погрешности 0,1% воспроизведение силы переменного тока синусоидальной формы от 0 до 2 А, предел допуск. основной погрешности 0,1%.

Калибратор-вольтметр универсальный В1-28	Измерение напряжений от 0 до 5В, предел доп. основной погрешности 0,003%; диапазон измерений силы постоянного тока от 0 до 20 мА предел доп. основной погрешности 0,01%.
Магазин сопротивлений Р4833	Сопротивления от 0,0001 до 1000000 Ом.
Генератор сигналов Г3-122	$\Delta f = \pm 5 \cdot 10^{-7} \cdot f$
Персональный компьютер IBM совместимый, с последовательным портом RS-232.	Не хуже P3-500/ 128 Мб ОП/5 Гб ЖД.
Преобразователь интерфейса RS-232/RS-485.	Скорость приема-передачи данных 115 кб/с.

Примечание – при отсутствии вышеперечисленных приборов могут быть использованы приборы другого типа, имеющие аналогичные параметры.

– все приборы должны иметь действующие свидетельства о поверке.

4.2 Условия проведения поверки и подготовка к ней.

Поверка должна производиться при нормальных значениях влияющих величин:

- температура окружающего воздуха – $(20 \pm 5) ^\circ\text{C}$,
- относительная влажность воздуха – 30...80 %,
- атмосферное давление – 84...107 кПа,
- напряжение питания (при питании от сети) $(220 \pm 10) \text{ В}$,
- частота тока измеряемой цепи $(50 \pm 1) \text{ Гц}$,
- время установления рабочего режима 30 мин.,
- время выдержки модулей при нормальных условиях до начала поверки – 2 часа.

4.3. Методика проведения поверки.

4.3.1. При проведении внешнего осмотра модулей должно быть установлено соответствие следующим требованиям:

- наличие номера, маркировки,
- отсутствие внешних механических повреждений.

4.3.2. Электрическую прочность изоляции проверяют по методике ГОСТ Р 52931-2008.

Электрическую прочность изоляции проверяют между всеми цепями, соединенными вместе, и корпусом, между цепью питания и остальными цепями, соединенными вместе, между входной цепью напряжения и остальными цепями, соединенными вместе, между каждой входной цепью тока и остальными цепями, между выходными цепями.

Электрическая изоляция прибора считается выдержавшей испытание на прочность, если во время испытаний отсутствовали пробой или поверхностный разряд.

4.3.3. Измерение электрического сопротивления изоляции проводится мегомметром с испытательным напряжением постоянного тока значением 500В по методике ГОСТ Р 52931-2008 Сопротивление изоляции измеряют между цепями, указанными в п.4.3.2.

Погрешность измерения не должна превышать 20% от величины измеряемого сопротивления.

4.3.2. Проверка основной погрешности измерительных каналов.

Отсоединить провода источника сигнала (источник тока 0...5мА/4...20мА, напряжения, термопреобразователи сопротивления) от соответствующего проверяемого канала. В случае необходимости принять меры, исключающие нежелательные последствия

отключения источника сигнала. Подать соответствующий имитационный сигнал на проверяемый канал. Результаты измерения фиксируют с использованием программы коммуникационного сервера (SERVER). Перед началом исследования измерительных каналов необходимо исключить алгоритм анализа стационарности границ и апертуры.

4.3.4.1. Проверка основной погрешности каналов измерения сигналов силы и напряжения постоянного тока (модули УСО-ТИ (УТИ), УСО-М, УСО-ТМ и УСО-К).

Оценку погрешности проводят в изложенной ниже последовательности:

для каждой проверяемой точки $i = 1, \dots, 5$ выполняют следующие операции:

- устанавливают на входе поверяемого канала значение входного сигнала X_i силы (напряжения) постоянного тока от калибратора тока (напряжения) и делают не менее 4-х отсчётов Y_i на выходе измерительного канала;

- за оценку абсолютной погрешности Δ_{ai} измерительного канала в i -й проверяемой точке принимают значение, вычисляемое по формуле:

$$\Delta_{ai} = \max \{ | Y_i - X_i | \},$$

здесь Y_i выражено в единицах подаваемого входного сигнала.

Если хотя бы в одной из проверяемых точек выполняется неравенство $\Delta_{ai} \geq |\Delta_i|$, где Δ_i - предел допускаемой абсолютной погрешности поверяемого ИК в i -ой проверяемой точке, проверяемый ИК бракуют. В противном случае признают годным.

4.3.4.2. Проверка основной погрешности каналов измерения выходных сигналов термопреобразователей сопротивления (модуль МНУ).

Оценку погрешности проводят в изложенной ниже последовательности:

- записывают для каждой проверяемой точки T_i значение температуры в «°С» (для данного типа термопреобразователя сопротивления);

- по таблицам ГОСТ 6651-94, 6651-2009 находят значение сопротивления R_i , соответствующее значению температуры в i -ой проверяемой точке;

- записывают входной сигнал R_i в «Ом» для каждой проверяемой точки;

- устанавливают на входе поверяемого канала значение R_i сопротивления от магазина сопротивлений и делают не менее 4-х отсчётов Y_i на выходе измерительного канала;

за оценку абсолютной погрешности Δ_{bi} измерительного канала в i -й проверяемой точке принимают значение, вычисляемое по формуле:

$$\Delta_{bi} = \max \{ | Y_i - T_i | \},$$

- здесь Y_i выражено в «°С».

Если хотя бы в одной из проверяемых точек выполняется неравенство $\Delta_{bi} \geq |\Delta_i|$, где Δ_i - предел допускаемой абсолютной погрешности поверяемого ИК в i -ой проверяемой точке, проверяемый ИК бракуют. В противном случае признают годным.

4.3.4.3. Проверка основной погрешности каналов вывода аналоговых сигналов управления (модуль ЦАП).

Оценку погрешности производят в изложенной ниже последовательности:

- собирают схему подключения модуля вывода аналоговых сигналов управления к задатчику программного комплекса и измерителю тока или напряжения.

Для каждой проверяемой точки $i = 1, \dots, 5$ выполняют следующие операции:

- устанавливают входной код N_i , соответствующий i -й проверяемой точке и измеряют образцовым мультиметром значение выходного сигнала Y_i ;

- за оценку абсолютной погрешности Δ_{di} в i -й проверяемой точке принимают значение, вычисляемое по формуле:

$$\Delta_{di} = Y_i - Y(N_i),$$

где $Y(N_i)$ - номинальное значение выходного сигнала, соответствующее входному коду.

Если хотя бы в одной из проверяемых точек выполняется неравенство $\Delta_{di} \geq |\Delta_i|$, где Δ_i - предел допускаемой абсолютной погрешности поверяемого ИК в i -ой проверяемой точке, проверяемый ИК бракуют. В противном случае признают годным.

4.3.4.4. Проверка основной погрешности каналов измерения сигналов силы и напряжения переменного тока (модуль УСО ТИ (УТИ), УСО ТИ-А и УСО-М).

Оценку погрешности проводят в изложенной ниже последовательности:

для каждой проверяемой точки $i = 1, \dots, 5$ выполняют следующие операции:

- устанавливают на входе поверяемого канала значение входного сигнала X_i силы (напряжения) постоянного тока от калибратора тока (напряжения) и делают не менее 4-х отсчетов Y_i на выходе измерительного канала;

- за оценку абсолютной погрешности Δ_{ai} измерительного канала в i -й проверяемой точке принимают значение, вычисляемое по формуле:

$$\Delta_{ei} = \max \{ |Y_i - X_i| \},$$

здесь Y_i выражено в единицах подаваемого входного сигнала.

Если хотя бы в одной из проверяемых точек выполняется неравенство $\Delta_{ei} \geq |\Delta_i|$, где Δ_i - предел допускаемой абсолютной погрешности поверяемого ИК в i -ой проверяемой точке, проверяемый ИК бракуют. В противном случае признают годным.

4.3.4.5. Проверка основной относительной погрешности измерения напряжения и тока в нагрузке (модуль УСО ПТУ-М) производится методом сравнения измеренных поверяемым модулем величин со значениями напряжения и тока, измеренными ЦУ6804М

Погрешность, при этом, подсчитывается по формулам:

$$\Delta U = \frac{U_n - U_0}{U_0} \cdot 100 \%, \text{ для напряжения;}$$

$$\Delta I = \frac{I_n - I_0}{I_0} \cdot 100 \%, \text{ для тока,}$$

где, U_n , I_n - значения напряжения и тока в нагрузке измеренные поверяемым измерительным каналом;

U_0 , I_0 - значения напряжения и тока в нагрузке, измеренные ЦУ6804М

Если хотя бы в одной из проверяемых точек выполняется неравенство $\Delta U(\Delta I) \geq |\Delta_i|$, где Δ_i - предел допускаемой основной относительной погрешности поверяемого ИК в i -ой проверяемой точке, проверяемый ИК бракуют. В противном случае признают годным.

4.3.4.6. Проверку основной относительной погрешности измерения активной, реактивной, полной энергии (мощности) проводить при нормальных условиях (п.4.1.1) посредством сравнения показаний установки для проверки счетчиков ЦУ6804М с показаниями на выходе модуля УСО ПТУ – М, УСО-ТМ.

Основную относительную погрешность приборов определяют при номинальном напряжении.

Рабочий диапазон мощностей, измеряемых поверяемым модулем, достигается изменением выходных токов установки в следующей последовательности:

а) для диапазона от $0,01I_{ном}$ до $0,05I_{ном}$ - 0,05 А; 0,25 А;

- б) для диапазона от $0,05I_{ном}$ до $I_{ном}$ - 0,5 А; 1,0 А; 5,0 А;
 в) для диапазона от $0,02I_{ном}$ до $I_{ном}$ - 0,1 А; 0,5 А; 1,0 А; 5,0 А;
 г) для $I_{мах}$ - 10 А.

Для получения в диапазоне «в» значений реактивной мощности (индуктивной или емкостной) на установке вводится коэффициент мощности - 0,5.

Основная относительная погрешность модулей при значениях тока равных $I_{мах}$ не нормируется и не превышает значений, заданных для диапазонов «б» и «в».

Проверка основной относительной погрешности измерения мощности в нагрузке прямого и обратного направления активной и реактивной энергии производится методом сравнения измеренной испытуемым модулем мощности со значением мощности, измеренной установкой ЦУ6804М. Погрешность подсчитывается по формуле:

$$\Delta W = \frac{W_n - W_o}{W_o} \cdot 100\%,$$

где, W_n - значение мощности в нагрузке измеренное испытуемым модулем;
 W_o - значение мощности в нагрузке, измеренное установкой.

Для проверки основной относительной погрешности измерения активной (реактивной) энергии, установку ЦУ6804М необходимо перевести в режим дозирования энергии. Проверку основной погрешности модулей проводят методом образцового счётчика при значениях информативных параметров входного сигнала, указанных в таблицах 15 и 16:

Основная погрешность прибора при измерении активной энергии

Таблица 15.

№ п/п	Информативные параметры входного сигнала			Время измерения, с	Основная погрешность, %
	Напряжение, В	Сила тока, А	Cos φ		
1	$U_{ном}$	0,25	1,0	60	±2,0
2	$U_{ном}$	0,5	1,0	60	±1,0
3	$U_{ном}$	0,5	0,5 инд	60	±2,0
4	$U_{ном}$	1,0	1,0	60	±1,0
5	$U_{ном}$	1,0	0,8 емк	60	±2,0
6	$U_{ном}$	5,0	1,0	60	±1,0
7	$U_{ном}$	5,0	0,5 инд	60	±2,0
8	$U_{ном}$	5,0	0,8 емк	60	±2,0
9	$U_{ном}$	10	1,0	60	±2,0

Основная погрешность прибора при измерении реактивной энергии

Таблица 16.

№ п/п	Информативные параметры входного сигнала			Время измерения, с	Основная погрешность, %
	Напряжение, В	Сила тока, А	Sinφ		
1	$U_{ном}$	1,0	1	60	±2,0
2	$U_{ном}$	5,0	1	60	±2,0
3	$U_{ном}$	5,0	0,87 инд	60	±2,0
4	$U_{ном}$	5,0	0,87 емк	60	±2,0

Если хотя бы в одной из проверяемых точек выполняется неравенство $\Delta W \geq |\Delta_i|$, где Δ_i - предел допускаемой основной относительной погрешности поверяемого ИК в i -ой проверяемой точке, проверяемый ИК бракуют. В противном случае признают годным.

4.3.4.7. Проверку основной относительной погрешности измерения активной, реактивной, полной энергии (мощности) проводится при нормальных условиях (п.4.1.1) посредством сравнения показаний установки для проверки счетчиков ЦУ6804М с показаниями на выходе модуля УСО ПТУ.

Основную относительную погрешность приборов определяют при номинальном, для поверяемого модуля УСО ПТУ, напряжении на выходе установки.

Рабочий диапазон мощностей, измеряемых поверяемым модулем, достигается изменением выходных токов установки в следующей последовательности:

- а) для диапазона от 0,01I ном до 0,05I ном - 0,05 А; 0,25 А;
- б) для диапазона от 0,05I ном до I ном - 0,5 А; 1,0 А; 5,0 А;
- в) для диапазона от 0,02I ном до I ном - 0,1 А; 0,5 А; 1,0 А; 5,0 А;
- г) для I max - 10 А.

Для получения в диапазоне «в» значений реактивной мощности (индуктивной или емкостной) на установке вводится коэффициент мощности - 0,5.

Основная относительная погрешность модулей при значениях тока равных I max не нормируется и не превышает значений, заданных для диапазонов «б» и «в».

Проверка основной относительной погрешности измерения мощности в нагрузке прямого и обратного направления активной и реактивной энергии производится методом сравнения измеренной испытываемым модулем мощности со значением мощности, измеренной установкой ЦУ6804М. Погрешность подсчитывается по формуле:

$$\Delta W = \frac{W_H - W_0}{W_0} \cdot 100\%,$$

где, W_H - значение мощности в нагрузке измеренное испытываемым модулем;

W_0 - значение мощности в нагрузке, измеренное установкой.

Для проверки основной относительной погрешности измерения активной (реактивной) энергии, установку ЦУ6804М необходимо перевести в режим дозирования энергии. Проверку модуля УСО ПТУ проводят методом образцового счётчика при значениях информативных параметров входного сигнала, указанных в таблицах 15 и 16:

Основная погрешность прибора при измерении активной энергии

Таблица 15.

№ п/п	Информативные параметры входного сигнала			Время измерения, с	Основная погрешность, %
	Напряжение, В	Сила тока, А	Cos φ		
1	U ном	0,25	1,0	60	±1,0
2	U ном	0,5	1,0	60	±0,5
3	U ном	0,5	0,5 инд	60	±1,0
4	U ном	1,0	1,0	60	±0,5
5	U ном	1,0	0,8 емк	60	±1,0
6	U ном	5,0	1,0	60	±0,5
7	U ном	5,0	0,5 инд	60	±1,0
8	U ном	5,0	0,8 емк	60	±1,0
9	U ном	10	1,0	60	±1,0

Основная погрешность прибора при измерении реактивной энергии

Таблица 16.

№ п/п	Информативные параметры входного сигнала			Время измерения, с	Основная погрешность, %
	Напряжение, В	Сила тока, А	Sinφ		
1	U ном	1,0	1	60	±1,0
2	U ном	5,0	1	60	±1,0
3	U ном	5,0	0,87 инд	60	±1,0
4	U ном	5,0	0,87 емк	60	±1,0

Если хотя бы в одной из проверяемых точек выполняется неравенство $\Delta W \geq |\Delta_i|$, где Δ_i - предел допускаемой основной относительной погрешности поверяемого ИК в i -ой проверяемой точке, проверяемый ИК бракуют. В противном случае признают годным.

4.3.4.8. Проверка основной погрешности счета импульсов (модуль УСО ТС и АДС ТС).

Оценку погрешности счета импульсов проводят в изложенной ниже последовательности:

выполняют следующие операции:

- для каждой проверяемой точки вычисляют время счета импульсов t по формуле

$$t > N/f,$$

где N – количество импульсов (объем счетчика), относительно которого нормирована допускаемая погрешность ИК;

f – частота следования импульсов;

- подают на вход поверяемого ИК последовательность импульсов от эталонного генератора, предусмотрев синхронизацию начала счета и запуска генератора, частота которого при необходимости контролируется частотомером, и фиксируют время t_n начала счета и количество импульсов ИК и генератора в момент времени t_n ;

- в момент времени $t_k = t + t_n$ фиксируют количество импульсов ИК и генератора;

- рассчитывают погрешность ИК - Δ_n .

Если выполняется неравенство $\Delta_n > |\Delta|$, где Δ - предел допускаемой погрешности счета дискретных импульсов, проверяемый ИК бракуют. В противном случае признают годным.

4.3.5. Методика проверки версии ПО.

4.3.5.1 Проверка версии ПО осуществляется в программе «Коммуникационный сервер».

4.3.5.2. Нажать правой кнопкой мыши на наименование объекта, в окне «Мониторинг работы каналов связи», вызвать контекстное меню и выбрать команду «Состояние КП».

4.3.5.3. В появившемся окне отобразится состояние контроллера, а также версия ПО.

4.3.5.4. Версия ПО контроллера должна быть не ниже 03.12.0064.

4.3.6. Оформление результатов поверки.

Результаты выполнения операций поверки заносятся в протокол, составленный в произвольной форме.

Модули прошедшие поверку с положительным результатом, признают годными. Их пломбируют и наносят оттиск поверительного клейма. Поверку оформляют записью в паспорте.

Модули, прошедшие поверку с отрицательным результатом, бракуют, при этом клеймо гасят, пломбу предыдущей поверки снимают, и на приборы выписывается извещение о его непригодности по форме, приведенной приказе Минпромторга № 1815.

5. Подготовка к работе.

Подготовка к работе заключается в установке модулей на объекте и их подключения в соответствии с приведенными схемами. При подключении необходимо контролировать чередование фаз и полярность подключения токовых цепей.

Необходимо, также, правильно подключить цепи питания. Питание модулей может, в зависимости от конфигурации, производиться двумя способами:

- при наличии на объекте контроллера телемеханики, питание производится от него;
- в противном случае питание производится от сети переменного тока 220(100) вольт.

Выбор источника питания производится при заказе. В случае изменения, либо неправильного заказа прибора его необходимо заменить.

Модули рекомендуется располагать так, чтобы они были удалены от мощных источников высокочастотных излучений.

Монтаж модулей осуществляется без их вскрытия, с использованием выходящих из них через гермовводы кабелей.

Все работы по монтажу и эксплуатации должны производиться с соблюдением действующих правил, обеспечивающих безопасное обслуживание и эксплуатацию электроустановок.

6. Техническое обслуживание.

Эксплуатационный надзор за работой модулей производится лицами, за которыми закреплено данное оборудование.

Планово предупредительный осмотр производится не реже одного раза в год. При этом проверяют общее состояние модулей, качество крепления и подключения.

Внеплановое обслуживание и ремонт до истечения гарантийного срока, производится специалистами фирмы изготовителя, в дальнейшем внеплановое обслуживание и ремонт должны производиться специалистами производящими обслуживание КИП.

7. Маркировка.

Маркировку упаковки проводят в соответствии с ГОСТ 14192-77 и чертежам предприятия-изготовителя и она должна содержать следующие сведения:

- товарный знак предприятия-изготовителя;
- наименование и условное обозначение приборов;
- штамп ОТК;
- подпись ответственного за упаковку.

Маркировка должна наноситься на этикетку, прикрепленную к упаковке.

Маркировка транспортной тары должна соответствовать требованиям ГОСТ 14192, требованиям договора и чертежам предприятия-изготовителя.

На транспортной таре должен быть ярлык, выполненный типографским способом с манипуляционными знаками – «Хрупкое!», «Осторожно!», «Беречь от влаги», «Вверх», и ярлык из фанеры 160*240 мм с основными, дополнительными и информационными надписями по ГОСТ14192.

Ярлыки на транспортной таре должны быть расположены согласно ГОСТ14192.

8. Транспортирование и хранение.

Транспортирование оборудования комплекса допускается всеми видами транспорта в упакованном виде при условии защиты от прямого воздействия атмосферных осадков. При транспортировании воздушным транспортом оборудование должно быть размещено в

герметизированных отсеках.

Расстановка и крепление ящиков с упакованными составными частями ПТК при транспортировании должны обеспечивать устойчивое положение ящиков, исключать смещение и удары их между собой. Высота складирования - не более 2-х ящиков.

В процессе транспортирования оборудование не кантовать.

При погрузке и транспортировании должны выполняться требования манипуляционных знаков на упаковке оборудования.

В процессе хранения аппаратура ПТК требует аккуратного обращения. Аппаратура, прибывшая на склад и предназначенная для ввода в эксплуатацию в срок, не более гарантийного срока хранения, от транспортной упаковки может не освобождаться и храниться в упакованном виде.

Аппаратура КТС должна храниться в крытых отапливаемых помещениях при соблюдении следующих условий:

- предельная температура окружающей среды $+5^{\circ}\text{C}$ - $+50^{\circ}\text{C}$;
- относительная влажность воздуха 5 - 80% без конденсации;
- атмосферное давление 630 - 800 мм рт. Ст.

В помещении для хранения не должно быть пыли, паров кислот, щелочей, а также газов, вызывающих коррозию.

Размещение упакованной аппаратуры ПТК рядом с источниками тепла запрещается.

Гарантийный срок хранения - 3 года.

Распаковку аппаратуры ПТК, находившегося даже кратковременно, при температуре минус 5°C и ниже, необходимо проводить в отапливаемом помещении, предварительно выдержав его в нераспакованном виде в нормальных климатических условиях эксплуатации в течение 12 ч.

9. Утилизация.

ПТК не содержит в своём составе опасных или ядовитых веществ, способных нанести вред здоровью человека или окружающей среде и не представляет опасности для жизни, здоровья людей и окружающей среды по окончании срока службы. В этой связи при утилизации особых мер по защите не требуется. Утилизация может производиться по правилам утилизации общепромышленных отходов.

10. Гарантия изготовителя

Гарантийный срок эксплуатации ПТК составляет 3 года с момента продажи. Данная гарантия распространяется на все изделия из состава ПТК «Космотроника», произведенные «ПИК ПРОГРЕСС». На изделия других производителей из состава ПТК действует гарантия производителя этого изделия.

Досрочное снятие с гарантийного обслуживания происходит в следующих случаях:

- повреждение корпусов и элементов ПТК, возникшие из-за внешних воздействий;
- повреждение гарантийных наклеек;
- переклейки заводских номеров;
- превышение предельно допустимых значений входных сигналов и питающих напряжений;
- нарушение условий эксплуатации;
- обнаружение при ремонте следов несоблюдения условий эксплуатации (чрезмерная запыленность, следы биологических вредителей и насекомых, следы

несанкционированного проникновения и ремонта);

В период гарантийного срока восстановление устройств ПТК, вышедших из строя не по вине эксплуатирующей организации, производится изготовителем комплекса и за ее счет по следующей схеме:

Отказавшее устройство диагностируется эксплуатирующей организацией в соответствии с ИЭ на устройство. Об отказе устройства и замене его на исправное из состава ЗИП эксплуатирующая организация должна произвести запись в формуляре на АСУ ТП. Изъятое устройство необходимо, если это предусмотрено в инструкции по эксплуатации на него, дополнительно проверить на контрольно-проверочной аппаратуре, поставляемой с комплексом.

На отказавшее устройство эксплуатирующая организация должна составить Акт с подробным описанием дефекта и условий его возникновения. Устройство и Акт отправляются на фирму - изготовитель.

При отправке отказавшего устройства в ремонт на фирму - изготовитель эксплуатирующая организация должна уведомить об этом фирму – изготовитель. Расходы на транспортировку оплачивает изготовитель или Заказчик оборудования в соответствии с условиями Договора.

При получении устройства и акта изготовитель в течение 5 рабочих дней срок должен провести диагностику и принять решение о порядке восстановления вышедшего из строя устройства и уведомить о принятом решении эксплуатирующую организацию.

Изготовитель в течение четырех недель с момента получения неисправного устройства должна устранить дефект или заменить устройство аналогичным и отправить его в эксплуатирующую организацию. Об отправке восстановленного устройства изготовитель должна уведомить эксплуатирующую организацию. К устройству должен быть приложен акт восстановления с указанием причин дефекта.

По взаимному согласию эксплуатирующей организации и изготовителя допускается восстановление неисправного устройства на месте силами эксплуатирующей организации.

В случае выхода из строя устройств КТС по вине эксплуатирующей организации их восстановление производится фирмой-изготовителем комплекса по отдельному договору.

В случае возникновения разногласий при определении причин дефекта изделия или других случаях может быть создана техническая экспертная комиссия для разрешения спорных вопросов.

По истечении гарантийного срока ремонт неисправных устройств осуществляется изготовителем по договору с эксплуатирующей организацией.