

ОПИСАНИЕ ТИПА СРЕДСТВА ИЗМЕРЕНИЙ

Стенды лазерного сканирования и дефектоскопии Робоскоп ВТМ-5000

Назначение средства измерений

Стенды лазерного сканирования и дефектоскопии Робоскоп ВТМ-5000 (далее по тексту - стенды) предназначены для проведения в автоматическом режиме: лазерного сканирования (обмер геометрических параметров объекта контроля); вихретокового, импедансного, ультразвукового и визуально-измерительного методов неразрушающего контроля с целью определения координат и измерения размеров выявленных дефектов, в деталях и изделиях в процессе производства, эксплуатации и ремонта в различных отраслях где необходимо применение средств автоматизации неразрушающего контроля, таких как: рельсовый транспорт, трубопроводный транспорт, авиационная промышленность, машиностроительная промышленность, газо- нефтехимическая промышленность, атомная промышленность и др.

Описание средства измерений

Стенд является автоматизированной измерительной системой, в которой реализованы измерительный, ультразвуковой, вихретоковый, импедансный методы контроля, с возможностью перемещения манипулятора с инструментом контроля по заданной траектории в трехмерном пространстве и позиционирования рабочей точки инструмента контроля по указанным координатам в пределах зоны досягаемости манипулятора. По требованию заказчика стенды могут комплектоваться блоком контроля твердости.

Общий вид стенда представлен на рисунке 1

Обозначение места нанесения знака поверки представлены на рисунке 2.



Рисунок 1 - Общий вид стенда лазерного сканирования и дефектоскопии Робоскоп ВТМ-5000 в портальном исполнении

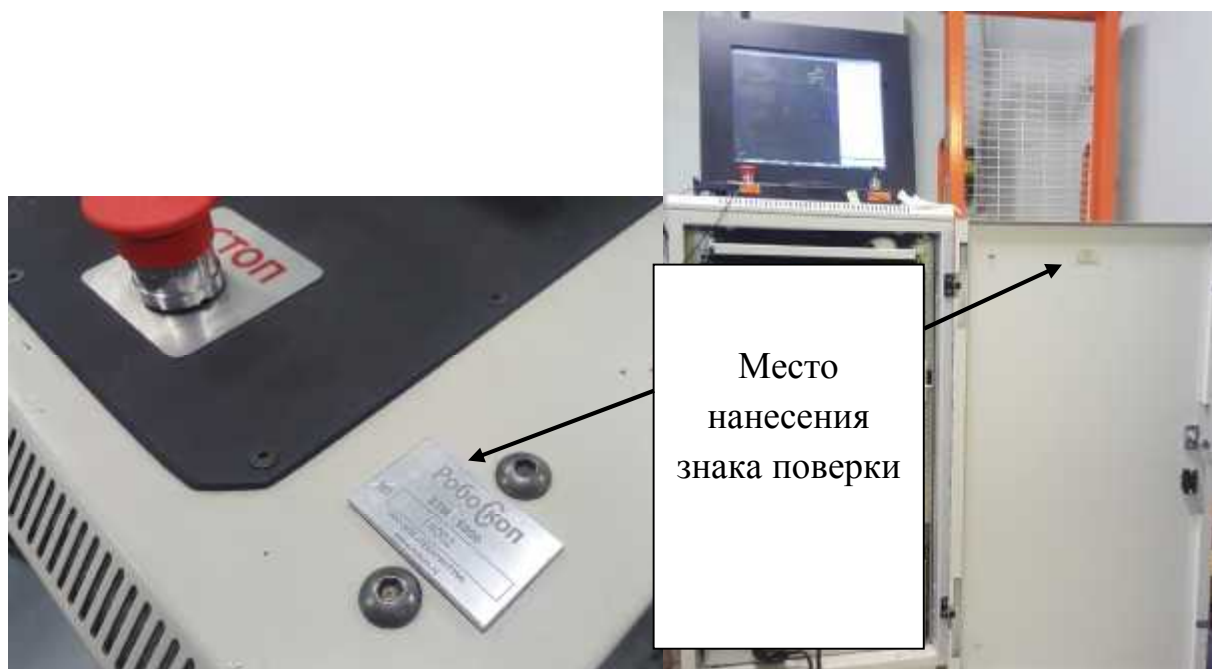


Рисунок 2 - Места нанесения знака поверки

Варианты исполнения стенда представлены на Рисунках 3 - 7 (объекты контроля показаны условно). Варианты исполнения определяются заказом.

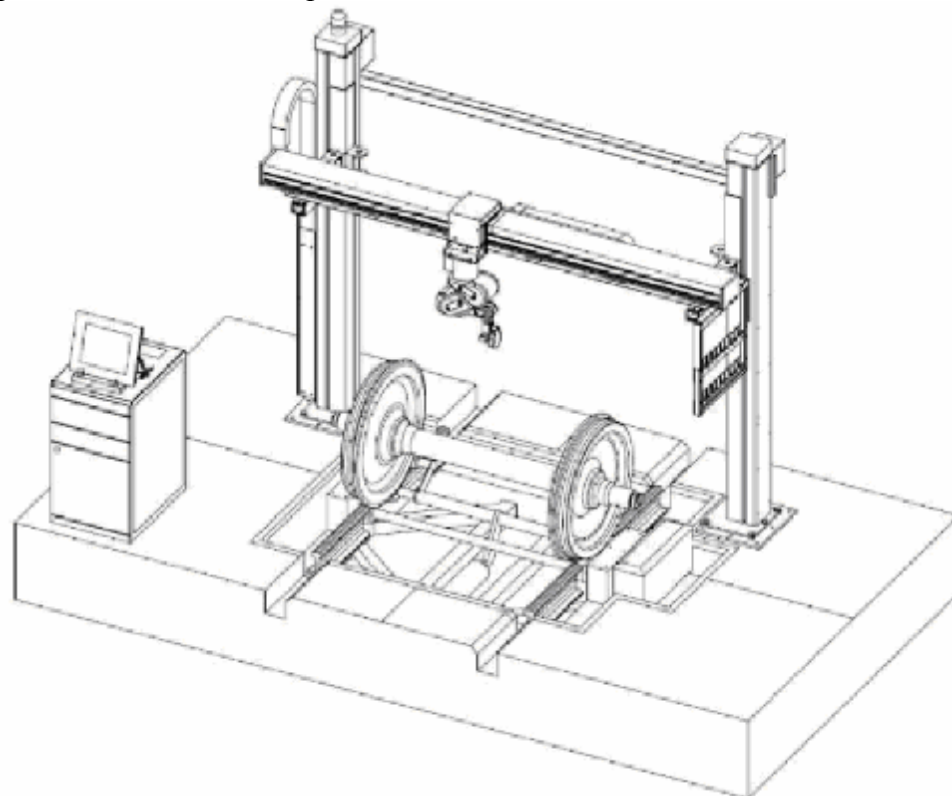


Рисунок 3 - Портальное исполнение стенда лазерного сканирования и дефектоскопии Робоскоп ВТМ-5000. Контроль крупногабаритных тел вращения и/или крупногабаритных объектов

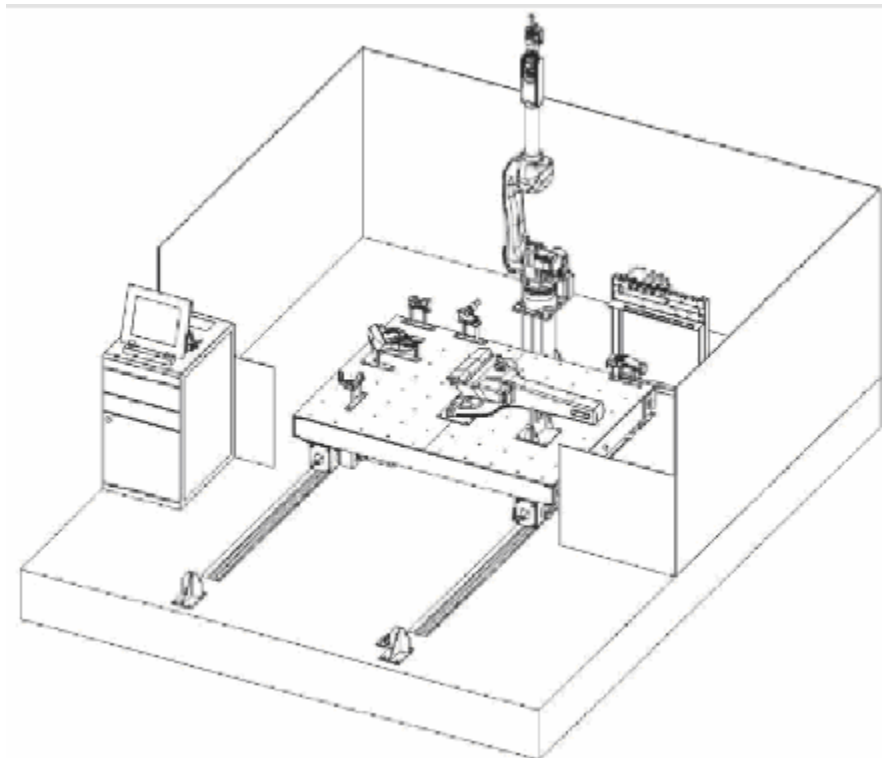


Рисунок 4 - Стационарное исполнение станда лазерного сканирования и дефектоскопии Робоскоп ВТМ-5000 с тележкой для автоматизированной подачи объекта контроля

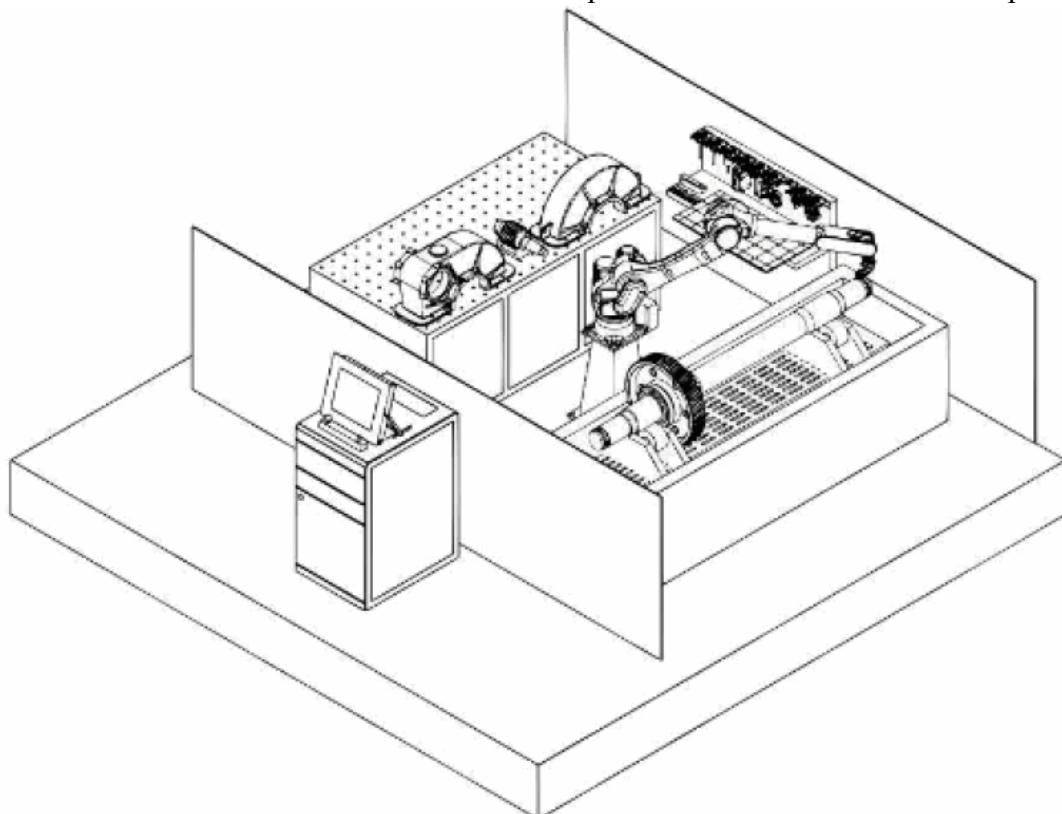


Рисунок 5 - Стационарное исполнение станда лазерного сканирования и дефектоскопии Робоскоп ВТМ-5000. Контроль среднегабаритных объектов и/или тел вращения

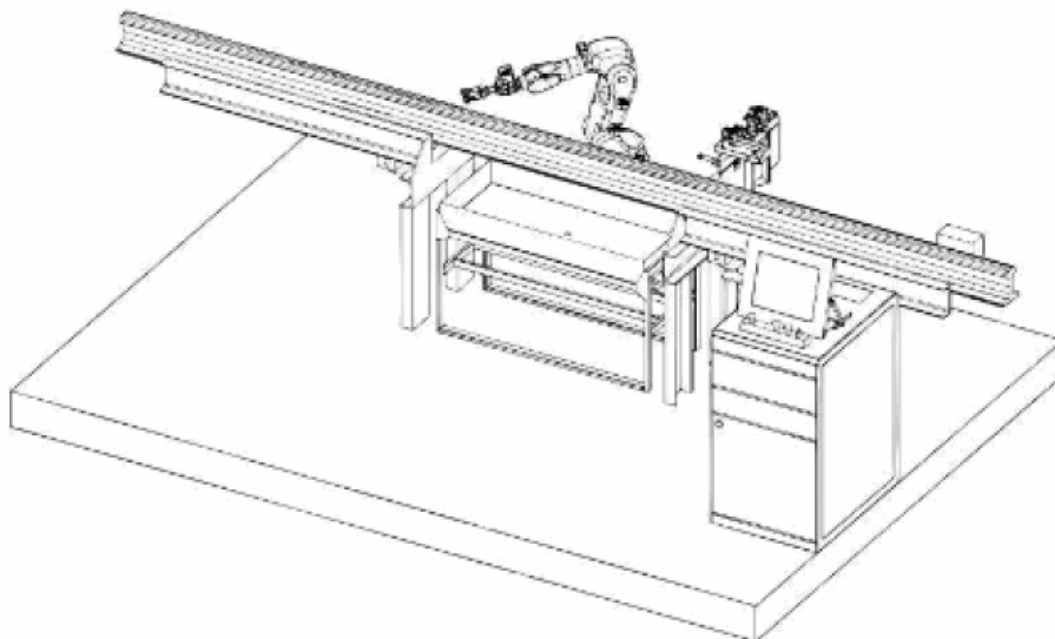


Рисунок 6 - Конвейерное исполнение станда лазерного сканирования и дефектоскопии Робоскоп BTM-5000. Встраивание в поточную систему производства

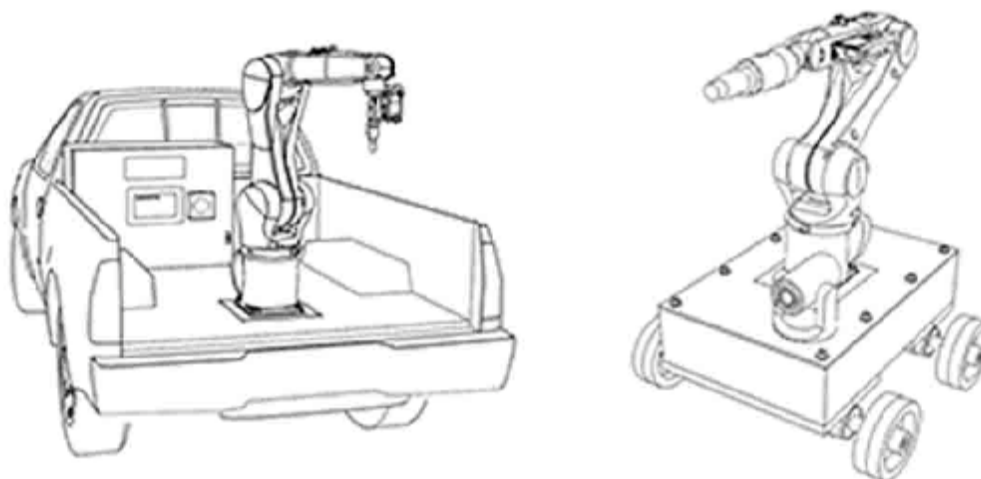


Рисунок 7 - Мобильное исполнение станда лазерного сканирования и дефектоскопии Робоскоп BTM-5000 в передвижной лаборатории или на моторизированной платформе

Принцип действия станда лазерного сканирования и дефектоскопии Робоскоп BTM-5000:
В режиме лазерного сканирования:

Лазерный модуль реализует принцип оптической триангуляции, основанный на регистрации изменения положения отраженного светового пятна от контролируемого объекта на светочувствительной линейке фотоприемника, производит измерения расстояния от текущего положения лазерного модуля до проекции светового пучка на объекте контроля и обеспечивает корректировку заданной траектории перемещения манипулятора с преобразователем.

Лазерный модуль предназначен для бесконтактного сканирования деталей и узлов на предмет определения расстояния от лазерного модуля до текущего положения светового пятна на объекте контроля. Данная информация передается в управляющий компьютер и используется в дальнейших вычислениях для определения различных геометрических параметров изделий. Результаты обработки отображаются на экране и заносятся в энергонезависимую память станда.

В режиме измерительного контроля:

Модуль измерительного контроля производит измерения видимых размеров дефектов по принципу компьютерной обработки цифрового изображения поверхности объекта в статическом и динамическом режимах захвата изображения.

Модуль измерительного контроля предназначен для бесконтактного измерения линейных размеров дефектов, выходящих на поверхность объекта контроля, находящегося в поле зрения видеокамеры, методом обработки цифрового изображения поверхности объекта контроля в статическом и динамическом режимах захвата изображения.

Цифровые изображения поверхности объекта контроля, получаемые с видеокамеры передаются в управляющий компьютер вместе с координатами полученного изображения и используются в дальнейших вычислениях для определения различных геометрических размеров дефектов. Результаты обработки отображаются на экране и заносятся в энергонезависимую память стенда.

В режиме вихретокового контроля:

Модуль вихретокового контроля основан на регистрации изменений электромагнитного поля вихревых токов, наводимых возбуждающей катушкой в электропроводящем объекте контроля.

Модуль вихретокового контроля предназначен для неразрушающего контроля деталей из немагнитных и ферромагнитных металлов и сплавов, на наличие поверхностных и подповерхностных дефектов типа трещин, расслоений, закатов, раковин, неметаллических включений. Результаты обработки измерений отображаются на экране и заносятся в энергонезависимую память стенда.

В режиме импедансного контроля:

Модуль импедансного контроля основан на регистрации изменений режима генерации механических колебаний в стержне преобразователя, контактирующего с поверхностью объекта контроля при изменении механического импеданса контролируемой зоны.

Модуль импедансного контроля предназначен для неразрушающего контроля конструкций и корпусных деталей из композитных материалов и сотовых структур на наличие дефектов типа непроклей или расслоение. Результаты обработки измерений отображаются на экране и заносятся в энергонезависимую память стенда.

В режиме ультразвукового контроля:

Модуль ультразвукового контроля основан на прохождении, отражении и трансформации ультразвуковых колебаний на неоднородностях, несплошностях материалов (дефектах).

Модуль ультразвукового контроля предназначен для неразрушающего контроля материалов, изделий, сварных соединений на наличие дефектов типа нарушения сплошности, определения координат дефектов, измерения амплитуд эхосигналов от дефектов, измерения времени распространения ультразвуковых колебаний в материалах.

Совокупность данных, собранных о дефекте, обрабатывается встроенным процессором. Результаты обработки отображаются на экране и заносятся в энергонезависимую память стенда.

Стенд накапливает в своем архиве не менее 1000 записей результатов контроля с целью последующего их анализа и представления в виде документа.

Стенд может использоваться со следующими типами преобразователей, изготовленными ООО «НПК «ТЕХНОВОТУМ»:

– Ультразвуковые совмещенные и отдельно-совмещенные, прямые и наклонные ПЭП, преобразователи с фазированными решетками (ФР), электромагнитно-акустические преобразователи.

– Вихретоковые параметрические, трансформаторные и матричные преобразователи.

– Импедансных совмещенные, отдельно-совмещенные, матричные преобразователи.

– Ударные единичные, матричные преобразователи.

Программное обеспечение

Программное обеспечение (ПО) выполняет следующие основные функции:

- управление аппаратными ресурсами;
- хранение всех результатов измерений в единой базе данных;
- отображение результатов измерений в режиме реального времени;
- отображение результатов измерений в виде пересчетных значений по заранее

предустановленным параметрам.

Уровень защиты ПО «средний» в соответствии с Р 50.2.077-2014.

Идентификационные признаки ПО стандов соответствуют данным, приведенным в таблице 1.

Таблица 1

Идентификационные данные (признаки)	Значение
Идентификационное наименование ПО	Робоскоп 5000
Номер версии (идентификационный номер) ПО	1.2.0.26 и выше
Цифровой идентификатор ПО	-

Метрологические и технические характеристики

Таблица 2 - Метрологические характеристики

Наименование характеристики	Значение
В режиме лазерного сканирования:	
Рабочий диапазон в режиме лазерного сканирования* (минимально и максимально допустимая дальность от лазерного измерителя до объекта измерения), мм	
- диапазон 1	от 55 до 105
- диапазон 2	от 100 до 350
- диапазон 3	от 425 до 1415
Абсолютная погрешность измерений геометрических размеров объекта контроля по трем координатам (X, Y, Z), мм	$\pm(0,02+0,001 \cdot D)$ где D - значение расстояния от лазерного измерителя до сканируемого объекта, мм
В режиме измерительного контроля:	
Диапазон измерений длины (ширины) дефектов, мм	от 0,1 до 1000
Пределы допускаемой абсолютной погрешности измерений длины (ширины) дефектов, мм	
- от 0,1 до 9,0 включительно мм	$\pm(0,1+0,01 \cdot L)$
- свыше 9 до 300 включительно мм	$\pm 0,5$
- свыше 300 до 1000 мм	$\pm 1,0$
	где L - значение измеренной длины (ширины) дефектов, мм
В режиме вихретокового контроля:	
Минимальная глубина выявляемых поверхностных дефектов, при значении шероховатости Ra=2,5, мм	0,2
Максимальная глубина залегания выявляемых поверхностных дефектов типа «коррозия» в немагнитных электропроводных материалах, мм	5,0
Пределы допускаемой абсолютной погрешности измерений глубины залегания выявляемых поверхностных дефектов, мм	$\pm(0,05+0,1 \cdot H)$, где H - измеренная глубина залегания дефекта, мм

Наименование характеристики	Значение
В режиме импедансного контроля:	
Порог чувствительности к определению искусственных дефектов (минимальная площадь выявляемых дефектов типа расслоение при глубине залегания 1,5 мм), мм x мм / (мм ²)	7 x 7 / (41)
Пределы допускаемой относительной погрешности измерений площади искусственных дефектов, %	±15
В режиме ультразвукового контроля:	
Диапазон измерений глубины залегания дефекта и/или толщины изделий, мм	от 2 до 4600
Пределы допускаемой абсолютной погрешности измерений глубины залегания дефекта и/или толщины изделий, мм	±(0,3 + 0,01 · Н ₀), где Н ₀ - измеренное значение глубины залегания дефекта и/или толщины изделия, мм
Диапазон измерений расстояния от точки ввода до проекции дефекта на поверхность сканирования, мм	от 2 до 165
Пределы допускаемой абсолютной погрешности измерений расстояния от точки ввода до проекции дефекта на поверхность сканирования, мм	±(0,3 + 0,01 · L), где L - измеренное значение расстояния от передней грани преобразователя до проекции дефекта на поверхность сканирования, мм

* - Возможен один из диапазонов в зависимости от комплекта поставки.

Таблица 3 - Основные технические характеристики

Наименование характеристики	Значение
В режиме вихретокового контроля:	
Диапазон рабочих частот генератора импульсов возбуждения, кГц	от 1 до 1000
Пределы допускаемого отклонения установки рабочей частоты сигнала возбуждения преобразователей, %	±10
Номинальное значение амплитуды импульсов возбуждения на эквивалентной нагрузке 100 Ом, В, не менее	4
В режиме импедансного контроля:	
Диапазон рабочих частот генератора импульсов возбуждения, кГц	от 1 до 100
Допускаемое отклонение рабочей частоты сигнала задающего генератора импедансного канала, %	±10
Номинальное значение амплитуды импульсов возбуждения на эквивалентной нагрузке 100 Ом, В	более 4
В режиме ультразвукового контроля:	
Номинальные значения амплитуды импульсов возбуждения на нагрузке 50 Ом, В, не менее	75; 150; 225
Относительная погрешность установки амплитуды импульсов возбуждения, %	±20
Диапазон рабочих частот, МГц	от 0,2 до 10,0
Общие характеристики	
Время установления рабочего режима, минут, не более	15
Время непрерывной работы, часов, не менее:	24

Наименование характеристики	Значение
Пределы допускаемой абсолютной погрешности определения координат конечной точки манипулятора, мм	±0,5
Электрическое питание от сети переменного тока: – напряжение, В – частота, Гц	380/220 50±1
Мощность, потребляемая стендом от сети переменного тока, кВт, не более	6,0
Габаритные размеры, длина × ширина × высота, (без учета механизмов перемещения), мм, не более	6000×6000×4000
Масса стенда (без учета механизмов перемещения), кг, не более:	1500
Средняя наработка на отказ, ч, не менее	10000
Температура эксплуатации, °С	от + 15 до + 35
Относительная влажность воздуха (при температуре 35°С), %, не более	95

Знак утверждения типа

наносится на внутренней стенке шкафа стенда методом наклеивания или иным способом, обеспечивающим четкость на всё время службы стенда, а также на титульный лист Руководства по эксплуатации типографским методом.

Комплектность средства измерений

Таблица 4 - Комплектность средства измерений

Наименование и условное обозначение	Обозначение	Кол-во	Примечание
Робот-манипулятор	-	1 шт.	Тип и модель определяется заказом
Блок питания и управления Роботом-манипулятором	-	1 шт.	Стандартный комплект
Механизм вертикального перемещения (2-х стоечный электромеханический подъемник с блоком управления)	-	1 шт.	Количество и тип определяется заказом
Механизм горизонтального перемещения (линейный синхронный двигатель с блоком управления)	-	1 шт.	Количество и тип определяется заказом
Механизм вращения	-	1 шт.	Количество и тип определяется заказом
Электронный блок с каналами вихретокового, импедансного и ультразвукового неразрушающего контроля	-	1 шт.	Количество и тип каналов определяется заказом
Управляющий компьютер	-	1 шт.	Стандартный комплект
Промышленный шкаф для размещения электронного оборудования стенда	-	1 шт.	Стандартный комплект
Программно-управляемый схват смены инструмента	-	1 шт.	Стандартный комплект
Лазерный измеритель: Лазерный профилометр, Лазерный микрометр, Лазерный дальномер и типовые аналоги	-	1 компл.	Количество и тип лазерных измерителей определяется заказом
Видеокамера	-	1 компл.	Количество и тип определяется заказом

Наименование и условное обозначение	Обозначение	Кол-во	Примечание
Измеритель твердости	-	1 компл.	Количество и тип определяется заказом
Вихретоковые преобразователи (параметрические, дифференциальные, единичные, матричные)	-	1 компл.	Количество и тип определяется заказом
Ультразвуковые преобразователи (одноэлементные, ЭМА, на фазированных решетках)	-	1 компл.	Количество и тип определяется заказом
Ударные преобразователи (единичные, матричные)	-	1 компл.	Количество и тип определяется заказом
Импедансные преобразователи (совмещенные, раздельно-совмещенные, матричные)	-	1 компл.	Количество и тип определяется заказом
Кабели соединительные		1 компл.	Стандартный комплект
Меры моделей дефектов типа: КС-1, RS-A-0,2-0,5-1, ОН-6, TS-2, PS-3-4-5А и аналоги	-	1 компл.	Количество и тип определяется заказом
Настроечные образцы отраслевого и локального применения типа: СО-3Р, ОСО32 и аналоги	-	1 компл.	Количество и тип определяется заказом
Кассета для преобразователей и образцов	-	1 шт.	Количество и тип определяется заказом
Упаковка	-	1 компл.	Количество и тип определяется заказом
Стенд лазерного сканирования и дефектоскопии «Робоскоп ВТМ-5000». Паспорт	ВТМ 130 ПС	1 экз.	Стандартный комплект
Стенд лазерного сканирования и дефектоскопии «Робоскоп ВТМ-5000». Руководство по эксплуатации	ВТМ 130 РЭ	1 экз.	Стандартный комплект
Стенд лазерного сканирования и дефектоскопии «Робоскоп ВТМ-5000». Методика поверки	МП 039.Д4-17	1 экз.	Стандартный комплект

Поверка

осуществляется по документу МП 039.Д4-17 «ГСИ Стенды лазерного сканирования и дефектоскопии Робоскоп ВТМ-5000. Методика поверки», утвержденному ФГУП «ВНИИОФИ» 28.08.2017 г.

Основные средства поверки:

- 1 Комплекты мер моделей дефектов КМД-Вотум (Рег. №46436-11);
- 2 Осциллограф цифровой TDS2012В (Рег. № 32618-06);
- 3 Меры длины концевые плоскопараллельные, набор №2 (Рег. № 9291-91);
- 4 Комплект мер ультразвуковых ККО-3 (Рег. №63388-16)
- 5 Объект-микрометр ОМО (Рег. №590-63)
- 6 Комплект мер неразрушающего контроля ОСО-32 (Рег. №51737-12)

Допускается применение аналогичных средств поверки, обеспечивающих определение метрологических характеристик, поверяемых СИ с требуемой точностью.

Знак поверки наносится на свидетельство о поверке в виде наклейки или оттиска поверительного клейма.

Сведения о методиках (методах) измерений
приведены в эксплуатационном документе.

Нормативные и технические документы, устанавливающие требования к стандам лазерного сканирования и дефектоскопии Робоскоп ВТМ-5000

ТУ 4276-001-83231613-16 Технические условия Стенды лазерного сканирования и дефектоскопии Робоскоп ВТМ-5000.

Изготовитель

Общество с ограниченной ответственностью Научно-промышленная компания «ТЕХНОВОТУМ» (ООО «НПК «ТЕХНОВОТУМ»)

Адрес: 124489, г. Москва, г. Зеленоград, ул. Сосновая аллея, дом 6А, стр. 1, помещение 1, комната 1

Телефон/Факс: +7(495) 662-59-38

E-mail: technovotum@gmail.com

Web-сайт: www.votum.ru

Испытательный центр

Федеральное государственное унитарное предприятие «Всероссийский научно-исследовательский институт оптико-физических измерений» (ФГУП «ВНИИОФИ»)

Адрес: 119361, г. Москва, ул. Озерная, 46

Телефон: +7 (495) 437-56-33, факс: +7 (495) 437-31-47

Web-сайт: www.vniiofi.ru

E-mail: vniiofi@vniiofi.ru

Аттестат аккредитации ФГУП «ВНИИОФИ» по проведению испытаний средств измерений в целях утверждения типа № 30003-14 от 23.06.2014 г.

Заместитель
Руководителя Федерального
агентства по техническому
регулированию и метрологии

С.С. Голубев

М.п.

« ____ » _____ 2018 г.