

УТВЕРЖДАЮ

Начальник ФГБУ «ГНМЦ»
Минобороны России
в части раздела 7 «Проверка прибора»
Часть 1 КМСИ.468166.063РЭ


_____ В.В. Швыдун

_____ 2017 г.



М.п.

ИЗМЕРИТЕЛИ МОДУЛЕЙ КОЭФФИЦИЕНТОВ
ПЕРЕДАЧИ И ОТРАЖЕНИЯ Р2-145, Р2-145/1

Руководство по эксплуатации

Часть 1
Всего частей 2

КМСИ.468166.063РЭ

Врио начальника отдела
ФГБУ «ГНМЦ» Минобороны России


_____ А. Бондаренко

« _____ » _____ 2017 г.

1 МЕТОДИКА ПОВЕРКИ

1.1 Общие сведения

1.1.1 Настоящая методика поверки распространяется на измерители модулей коэффициентов передачи и отражения P2-145, P2-145/1 (далее – измерители) и устанавливает порядок и объем их первичной и периодической поверок.

1.1.2 Интервал между поверками - 1 год.

1.2 Операции поверки

1.2.1 При поверке выполняют операции, представленные в таблице 1.

Таблица 1

Наименование операции	Номер проверяемого пункта	Проведение операции при	
		Первичной поверке	Периодической поверке
1 Внешний осмотр	1.6.1	Да	Да
2 Опробование и проверка общего функционирования	1.6.2	Да	Да
Определение метрологических характеристик:			
3 Определение присоединительных размеров коаксиальных соединителей	1.7.1	Да	Да
4. Определение рабочего диапазона частот, абсолютной погрешности установки и нестабильности	1.7.2	Да	Да
5 Определение диапазона и погрешности установки стабилизированной выходной мощности	1.7.3	Да	Нет
6 Определение частоты, максимальной мощности калибровочного сигнала, генерируемого измерителем и величин ослаблений, вносимых калибровочным аттенюатором	1.7.4	Да	Да
7 Определение диапазона измерений КСВН и допускаемой погрешности измерения КСВН	1.7.5	Да	Да
8 Определение КСВН детекторной головки	1.7.6	Да	Да
9 Определение диапазона измеряемых ослаблений, вносимых согласованными четырехполосниками и погрешности измерений	1.7.7	Да	Да

ослаблений			
10 Проверка идентификационных признаков программного обеспечения (ПО)	1.7.8	да	да

1.2.2 Допускается использование других средств измерений и вспомогательного оборудования, имеющих метрологические и технические характеристики не хуже характеристик измерителей, приведенных в таблице 2.

1.3 Все средства поверки должны быть утверждённого типа, исправны и иметь действующие свидетельства о поверке (отметки в формулярах или паспортах).

1.3 Средства поверки

1.3.1 При проведении поверки должны быть применены средства поверки с характеристиками, указанными в таблице 2.

Таблица 2 – Средства поверки

Номер проверяемого пункта	Наименование и тип основного или вспомогательного средства поверки; метрологические и основные технические характеристики средства поверки
1.7.1	Частотомер электронно-счетный ЧЗ-66 Диапазон рабочих частот от 10 Гц до 37,5 ГГц, относительная погрешность измерения частоты (по частоте кварцевого генератора) $\pm 1 \cdot 10^{-8} \cdot F_x$
1.7.1	Генератор рубидиевый опорный LPFRS-01 Номинальное значение частоты выходных сигналов 5, 10 МГц, относительная погрешность прибора по частоте $5 \cdot 10^{-11}$, среднеквадратическое относительное отклонение частоты за время измерения 10 с не более $1,0 \cdot 10^{-11}$
1.7.2	Ваттметр поглощаемой мощности NRP33S Пределы измерений: от 10^{-4} до $2 \cdot 10^2$ мВт, пределы допускаемой основной относительной погрешности измерения мощности при доверительной вероятности 95 %, без учета погрешности рассогласования: от 0,1 до 18 ГГц $\pm 2,5$ %; от 18 до 33 ГГц $\pm 3,5$ %
1.7.3	Мультиметр В7-64/1 Пределы измерения: от 40 мВ до 4 В, погрешность: 40 мВ ± 20 мкВ, 4 В ± 2 мВ
1.7.3	Калибратор универсальный Н4-11 Используется как источник опорного напряжения. Погрешность 4 В ± 40 мВ
1.7.6	Аттенюатор ступенчатый 8495D Диапазон частот от 0,1 до 26,5 ГГц, пределы допускаемой погрешности установки ослабления $\pm 1,6$ дБ
1.7.4	Нагрузки коаксиальные - рабочий эталон 2-го разряда по ГОСТ 8.813-2013 Диапазон рабочих частот от 0 до 26,5 ГГц
1.7.4	Набор мер КСВН и полного сопротивления 1 разряда ЭК9-140 Диапазон рабочих частот от 0 до 4 ГГц, пределы погрешности аттестации нагрузок ± 4 %
1.7.4	Набор мер полного и волнового сопротивления 1 разряда ЭК9-145 Диапазон частот от 4 до 18 ГГц, пределы погрешности аттестации нагрузок ± 4 %
1.7.7	Комплект для измерений соединителей коаксиальных КИСК - 3,5 погрешность измерений параметра 0,1 max – $\pm 0,006$ мм
1.7.7	Комплект для измерений соединителей коаксиальных КИСК - 7 погрешность измерений параметра А 5,28, 5,26 $\pm 0,006$ мм

1.3.2 При проведении поверки разрешается применять другие меры и измерительные приборы, обеспечивающие измерение соответствующих параметров с требуемой точностью.

1.4 Требования безопасности

1.4.1 Измерители модулей коэффициентов передачи и отражения P2-145, P2-145/1 (далее измерители) по требованиям безопасности соответствует ГОСТ 12.3.019, ГОСТ Р 51350-99, категория монтажа II, степень загрязнения 2. Обеспечивает безопасность обслуживающего персонала в соответствии с ГОСТ 12.2.007.0.

По степени защиты от поражения электрическим током измерители относятся к классу защиты I. Доступные токоведущие части измерителей защищены основной изоляцией и электрически соединены с заземляющим контактом вилки сетевого шнура.

1.4.2 При эксплуатации измеритель должен быть заземлен. Защитное заземление измерителя осуществляется только через защитный проводник сетевого шнура и заземляющий контакт вилки сетевого шнура.

ВНИМАНИЕ! Заземление измерителя осуществляется только через сетевую вилку, содержащую контакт заземления (зануления). Работа с незаземленным измерителем категорически запрещена: полностью исправный измеритель с незаземленным контактом сетевой вилки будет иметь на корпусе потенциал равный половине сетевого напряжения.

1.4.3 Измеритель питается от сети с напряжением 220 В с частотой 50 Гц, поэтому является источником опасности.

ВНИМАНИЕ! Категорически запрещается включать мощность СВЧ без подключения нагрузки к выходному разъему измерителя.

1.4.4 При отключении измерителя от сети питания выниманием вилки шнура питания из розетки сети питания необходимо учитывать, что разряд конденсаторов сетевого фильтра (определяет напряжение на штырях вилки шнура питания) происходит через 5-10 с после отключения.

1.4.5 При работе с измерителем должны соблюдаться правила безопасности как при работе с источником СВЧ излучения. При поставке измерителя с калибратором СВЧ кабель (задняя панель измерителя) должен быть надежно соединен, а ко входному СВЧ разъему измерителя должен быть подключен датчик КСВН или детекторная головка. При работе измерителя с нагруженными выходами, измеритель не является источником электромагнитного излучения. Поэтому специальных мер защиты от излучения при работе с измерителем не требуется. Пересоединение СВЧ кабеля должно производиться только при выключенном измерителе или при отключенной мощности.

1.4.6 Все СВЧ узлы измерителя экранированы. Высокая степень экранирования и низкий уровень паразитного излучения полностью исключает опасность при работе с измерителем с подключенными нагрузками.

1.4.7 При ремонте измерителя или отдельных его частей при расстыковке внутренних коаксиальных трактов во избежание излучений необходимо соблюдать следующие меры предосторожности:

- работайте с узлами, подключенными к согласованным нагрузкам;
- при расстыковке коаксиальных узлов уменьшайте выходную мощность применяемых источников сигналов, а если это невозможно, располагайте тракт таким образом, чтобы он не был направлен на работающего;
- не допускайте утечки энергии в местах соединения СВЧ узлов.

1.4.8 К пользованию измерителем могут быть допущены лица, прошедшие инструктаж о мерах безопасности при работе с радиоизмерительными приборами и

изучившие настоящее руководство по эксплуатации.

1.4.9 Для обеспечения необходимых тепловых режимов измерителя применены вентиляторы, которые могут являться источником шума, уровень которого не более 60 дБ.

1.4.10 Элементы корпусов с повышенной температурой, которые могли бы вызвать ожоги от прикосновения к ним, в измерителе отсутствуют.

1.5 Условия поверки и подготовка к ней

1.5.1 При проведении операций поверки должны соблюдаться следующие условия:

- температура окружающей среды, °С 20 ± 5 ;
- относительная влажность воздуха, % от 30 до 90;
- атмосферное давление, кПа (мм. рт. ст) от 84 до 106 (от 630 до 795);
- напряжение сети питания, В от 176 до 242 В;
- частота промышленной сети, Гц от 49 до 51 Гц,
- содержание гармоник не более 5 %.

1.5.2 Перед проведением операций поверки необходимо выполнить подготовительные работы (подраздел 5.3 РЭ). Средства поверки должны быть подготовлены в соответствии с руководствами по эксплуатации на них.

1.6 Проведение поверки

1.6.1 Внешний осмотр

1.6.1.1 При проведении внешнего осмотра проверяются:

- наличие и сохранность пломб;
- отсутствие видимых механических повреждений;
- комплектность измерителя;
- наличие и правильность применения вставок плавких;
- чистота разъёмов, гнезд и клемм;
- целостность и состояние изоляции сетевого провода, выходных кабелей и других принадлежностей;
- прочность крепления органов управления и чёткость их фиксации;
- прочность крепления элементов корпуса, СВЧ разъёма;
- отсутствие коррозии и нарушений покрытий (особенно электрических контактов);
- чёткость маркировки.

1.6.1.2 При отрицательных результатах внешнего осмотра комплект средств измерений бракуют и дальнейшей поверке не подвергают.

1.6.2 Опробование и проверка общего функционирования

1.6.2.1 Перед началом работы изучите руководство по эксплуатации (РЭ). Ознакомьтесь с расположением органов управления, индикации, подключения и включения измерителя, расположенных на передних и задних панелях блока измерителя.

1.6.2.2 Перед включением измерителя убедитесь в том, что установленные в сетевом разъёме вставки плавкие соответствуют требуемым.

1.6.2.3 Убедитесь, что кнопка «Сеть» находится в положении «Выключено».

1.6.2.4 Подключите сетевой шнур к измерителю. При этом после включения сетевого шнура в сетевой разъём обеспечивается подключение корпуса измерителя к линии защитного заземления сети при использовании розетки сети с трехпроводной вилкой сетевого питания.

1.6.2.5 Включите сетевой шнур в розетку сети питания с заземленным третьим контактом.

1.6.2.6 Нажмите кнопку «Сеть» на передней панели измерителя.

1.6.2.7 Запустите на компьютере управляющую программу измерителя, после чего включатся синтезатор и компаратор (зеленые светодиоды на передней панели).

1.6.2.8 Прогрейте измеритель в течении 15 минут. Установите удобный вам режим управления измерителем, опробуйте органы управления адаптируйте под себя цветовые решения индицируемых трасс, маркеров и т.д.

1.6.2.9 Если измеритель длительное время не эксплуатировался, или измерения проводятся при температурах близких к предельным рабочим, необходимо провести калибровку ДГ и датчика КСВН в соответствии с п.6.4 КМСИ.468166.063РЭ. Калибровка ДГ и датчика КСВН линейризует их амплитудные характеристики в диапазоне входных мощностей от 40 мВт до предела чувствительности.

Детекторные головки повторно не калибруются, если температура окружающей среды не изменилась больше, чем на $\pm 10^{\circ}\text{C}$ относительно температуры предшествующей калибровки. В реальных условиях, при эксплуатации измерителя в диапазоне температур от плюс 15 до плюс 30°C , калибровка линейности ДГ не требуется вообще.

1.7 Определение метрологических характеристик

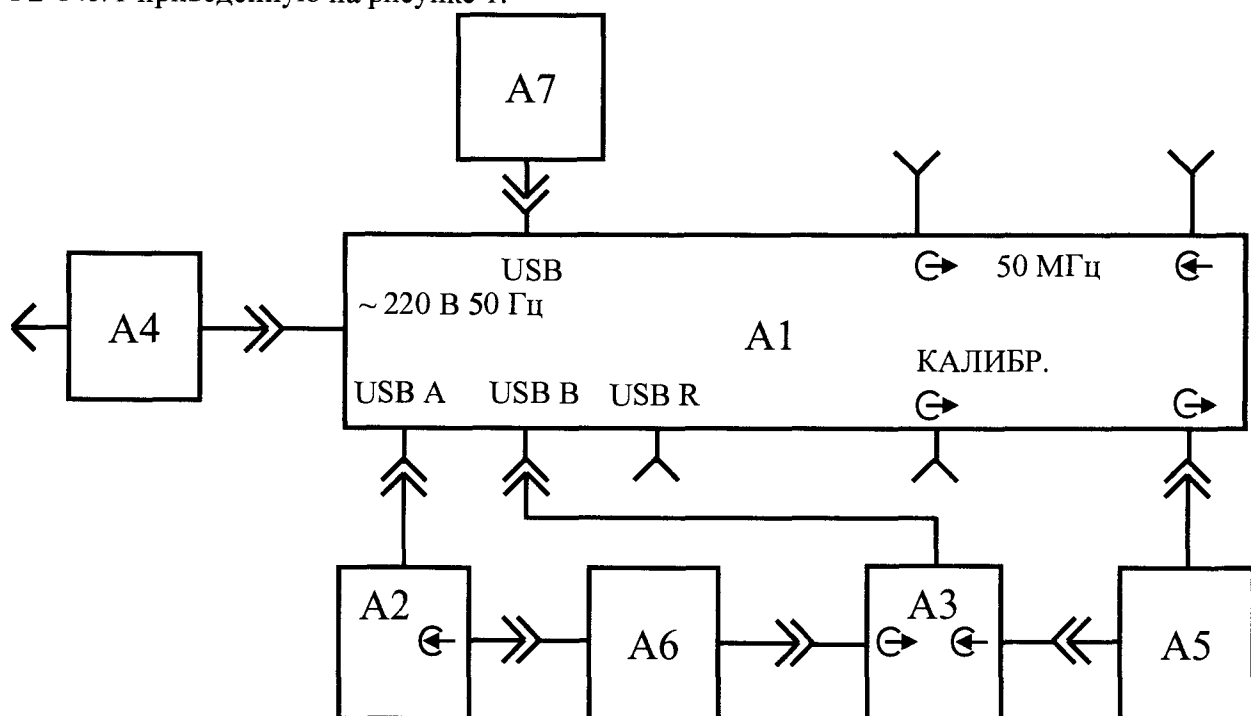
1.7.1 Определение присоединительных размеров коаксиальных соединителей

Определение присоединительных размеров коаксиальных соединителей датчиков КСВН, детекторных головок, а также выходов СВЧ и «КАЛИБР» на лицевой панели измерителя, провести с помощью комплектов для измерений соединителей коаксиальных типа КИСК-3,5 и КИСК-7 в соответствии с техническим описанием на них.

Результаты проверки считать удовлетворительными, если присоединительные размеры коаксиальных соединителей датчиков КСВН, детекторных головок, а также выходов СВЧ и «КАЛИБР» на лицевой панели измерителя соответствуют ГОСТ 13317.

1.7.2 Определение рабочего диапазона частот, абсолютной погрешности установки и нестабильности

Для определения рабочего диапазона частот, абсолютной погрешности установки и нестабильности необходимо собрать типовую схему включения измерителей P2-145, P2-145/1 приведенную на рисунке 1.



A1 Измеритель модуля коэффициента передачи и отражения P2-145/1

КМСИ.468166.067

A2 Головка Детекторная

КМСИ.467732.038

А3 Датчик КСВН

КМСИ.433649.029

А4 Кабель сетевой 220 В евро

А5 Кабель СВЧ 3,5/1,52

КМСИ.685671.074

А6 Испытуемое устройство

А7 Персональный компьютер (БОИ Р2-145/1)

Рис. 1 Типовая схема включения измерителя Р2-145, Р2-145/1

Для измерений частоты СВЧ сигнала используется частотомер ЧЗ-66 с рубидиевым стандартом частоты LPFRS-01 в качестве источника опорного напряжения частотой 5 МГц.

Перед началом измерений измеритель Р2-145 (Р2-145/1) должен быть прогрет в течение 15 минут, а приборы подготовлены к работе ЧЗ-66 и LPFRS-01 согласно РЭ на них.

Подключить к выходу синтезатора частот частотомер ЧЗ-66 (с внешним источником опорного напряжения LPFRS-01). Перевести синтезатор в режим установки фиксированной частоты, для чего активизировать окно управления синтезатором в режиме фиксированной частоты "F0". Последовательно устанавливая частоты, приведенные в столбце 1 таблицы 3, считывать показания частотомера.

Таблица 3 – Частоты поверки и их допустимые отклонения

Устанавливаемое значение частоты, МГц	Допустимое отклонение от установленной величины, Гц	Допустимое относительное отклонение через 24 часа, Гц
1	2	3
100	±50	±5
1000	±500	±50
4000	±2000	±200
8000	±4000	±400
14000	±7000	±700
18000	±9000	±900
20000	±10000	±1000
24000	±12000	±1200
26500	±13250	±1325

Точность установки частоты синтезатора считается удовлетворительной, если показания частотомера отличаются от установленных частот не более чем на величину отклонений, приведенных в столбце 2 таблицы 3. Результаты измерений фиксируются в протоколе. Если показания частотомера отличаются от номиналов установленных частот более чем на указанную величину, провести "внешнюю" калибровку частоты в соответствии с п. 6.4 КМСИ.468166.063РЭ. Повторить измерения на указанных в столбце 1 таблицы 3 частотах.

Контроль долговременной стабильности частоты на интервале времени непрерывной работы 24 часа проводят в ручном режиме или с использованием программно-аппаратных средств путем периодической фиксации показаний частотомера ЧЗ-66 (с внешним источником опорного напряжения LPFRS-01) не менее чем на 5 отметках времени за указанный интервал. Показания частотомера не должны отличаться от ранее зафиксированных в протоколе результатов измерений частоты более, чем указано в столбце 3 таблицы 3.

Результаты проверки считать положительными, если рассчитанные отклонения по частоте не превышают значений, установленных в столбцах 2 и 3 таблицы 3.

1.7.3 Определение диапазона и погрешности установки стабилизированной

выходной мощности

Определение диапазона и погрешности установки стабилизированной выходной мощности провести по типовой схеме включения измерителей P2-145 (P2-145/1), приведенной на рисунке 1. В качестве средства измерений мощности использовать ваттметр поглощаемой мощности NRP33S согласно РЭ на него.

а) установить частоту 100 МГц и мощность 10 мВт.

Перевести синтезатор в режим установки фиксированной частоты, для чего: перейдите главное меню – Система – Режим – Измерение мощности.

б) измерить мощность сигнала на выходе измерителя с помощью ваттметра поглощаемой мощности. Рассчитать и записать в протокол поверки разницу между установленной мощностью и показаниями ваттметра.

в) повторить пп. а) и б) для частот 1,0; 4,0; 8,0; 14,0; 18,0; 20,0; 24,0; 26,5 ГГц и для мощностей - 10 дБм, + 10 дБм. Записать результаты в протокол поверки.

Результаты поверки считать положительными, если рассчитанные отклонения от установленных значений выходной мощности в диапазоне частот от 0,1 до 26,5 ГГц находятся в пределах:

- для номинального значения выходной мощности 0 дБм – $\pm 0,9$ дБ;
- для номинального значения выходной мощности – 10 дБм – $\pm 1,4$ дБ;
- для номинального значения выходной мощности +10 дБм – $\pm 1,4$ дБ.

1.7.4 Определение частоты, максимальной мощности калибровочного сигнала, генерируемого измерителем и величин ослаблений, вносимых калибровочным аттенуатором.

При поставке измерителя с калибратором, выполнить калибровку мощности сигнала «Калибр», калибровку аттенуаторов системы линеаризации ДГ и датчика КСВН, в соответствии с п. 6.4 КМСИ.468166.063РЭ. Положительный результат упрощенной проверки линейности детекторной головки, изложенный в п. 6.4.2 КМСИ.468166.063РЭ свидетельствует об удовлетворительной работе системы калибровки линейности ДГ и датчика КСВН, а также об удовлетворительном функционировании калибровочного аттенуатора.

1.7.4.1 Для определения частоты калибровочного сигнала подключить к выходу "Калибр." частотомер ЧЗ-66 (с внешним источником опорного напряжения LPFRS-01) и измерить частоту калибровочного сигнала в соответствии с РЭ на ЧЗ-66. Результат измерений занести в протокол.

1.7.4.2 Измерения максимальной мощности калибровочного сигнала проводить для номинального значения ослабления калибровочного аттенуатора 0 дБ. Следует убедиться, что установлено именно такое ослабление, пройдя в меню "Параметры"- "Настройка" - "Настройки P2". Если установлено иное значение, ввести пароль администратора (указан в формуляре), после чего поле ввода величины ослабления станет активным. Необходимо изменить его на значение 0 дБ.

Измерения проводить с помощью ваттметра поглощаемой мощности NRP33S в соответствии с РЭ на него. Результаты измерений мощности калибровочного сигнала занести в протокол поверки.

1.7.4.3 Для определения характеристик калибровочного аттенуатора отключить кабель КМСИ.685671.042-01, соединяющий разъемы \ominus 50 МГц и \oplus 50 МГц на задней панели измерителя. К разъему \oplus 50 МГц подсоедините переход калибровочный 3,5/1,5 мм (КМСИ.434531.014). К разъему "Калибр." на передней панели подсоединить переход калибровочный 3,5/1,5 мм (КМСИ.434531.039).

Измерить параметры коммутируемого аттенуатора на постоянном токе, для чего выполните следующие действия:

а) выключите СВЧ мощность и остановите циклические измерения;

б) в главном меню выбрать "Параметры", а в появившемся меню "Настройка" - вкладку "Настройки P2"; в защитном окне ввести пароль доступа к процедуре (записан в формуляре), чтобы обеспечить доступ к изменению настроек, при этом поля ввода величины ослабления аттенюатора и управления аттенюатором становятся активными;

в) на калибраторе Н4-11 выбрать режим калибровки постоянного напряжения и установите уровень выходного напряжения 4 В;

г) подключить калибратор Н4-11 к клеммам перехода калибровочного КМСИ.434531.014

д) установить коммутируемый аттенюатор на ослабление 0 дБ;

е) с помощью мультиметра измерьте значения напряжений на клеммах перехода калибровочного КМСИ.434531.014 – U1 и на клеммах перехода калибровочного КМСИ.434531.039 – U2;

ж) рассчитать величину коэффициента передачи в дБ по формуле (1):

$$Kp[\text{дБ}] = 20 \cdot \lg \left(\frac{U_1}{2 \cdot U_2} \right) \quad (1)$$

Результаты расчета занести в протокол.

з) провести операции по пунктам д) – ж) для ослаблений 10, 20, 30 и 40 дБ,

и) ввести найденные значения ослаблений аттенюатора в соответствующие строки окна управления аттенюатором. Нажать кнопку сохранить введенные значения в энергонезависимой памяти блока сопряжения.

Восстановить схему измерений (рис. 1), установив на штатное место СВЧ кабеля КМСИ.685671.042-01 и КМСИ.685671.074.

1.7.4.4 Результаты поверки считать положительными, если частота калибровочного сигнала $50 \text{ МГц} \pm 5 \text{ кГц}$; максимальная мощность $40 \text{ мВт} \pm 10 \%$; погрешность ослабления, вносимого калибровочным аттенюатором на постоянном токе, не превышает:

для номинального значения ослабления 0 дБ	от 0 до минус 0,1 дБ;
для номинального значения ослабления 10 дБ	$\pm 0,15 \text{ дБ}$;
для номинального значения ослабления 20 дБ	$\pm 0,25 \text{ дБ}$;
для номинального значения ослабления 30 дБ	$\pm 0,30 \text{ дБ}$;
для номинального значения ослабления 40 дБ	$\pm 0,35 \text{ дБ}$.

1.7.5 Определение диапазона измерений КСВН и допускаемой погрешности измерения КСВН

1.7.5.1 Определение диапазона измерений КСВН и допускаемой погрешности измерения КСВН для тракта 3,5/1,52 мм провести в рабочем диапазоне частот измерителя от 0,1 до 26,5 ГГц с помощью рабочего эталона 2-го разряда - нагрузки коаксиальные, в следующем порядке:

а) выполнить калибровку измерителя в режиме измерения КСВН для диапазона частот от 0,1 до 26,5 ГГц в соответствии с п.6.4 КМСИ.468166.063РЭ;

б) для нагрузок с номинальными значениями КСВН 1,0, 1,2, 1,4 и 2,0 произвести измерение КСВН на частотных точках 0,1; 1; 4; 8; 10; 14; 18; 20; 24; 26,5 ГГц. Измерение КСВН нагрузок в каждой частотной точке произвести три раза путем подключения нагрузки к входу "КСВ" датчика КСВН, при этом каждое последующее измерение производится после проворачивания нагрузки относительно продольной оси на $\approx 120^\circ$ (треть оборота). За результат измерений КСВН в каждой частотной точке принять среднее арифметическое значение КСВН по результатам трёх измерений.

в) полученные значения занести в протокол измерений.

г) результаты поверки считать положительными, если абсолютное отклонение измеренных величин КСВН от значений, приведенных в свидетельстве о поверке

нагрузок, не превышает величин, приведенных в столбце 4 таблицы 4.

Таблица 4 – Номинальные значения КСВН мер резистивных в тракте 3,5/1,52 мм и допустимые отклонения результатов измерений от действительных значений

Нагрузка	Частота поверки, ГГц	Измеряемое значение КСВН	Предельное значение абсолютного отклонения
1	2	3	4
КСВН = 1,0	от 0,1 до 10,0	1,0	$\pm 0,030$
	от 10,0 до 26,5		$\pm 0,040$
КСВН = 1,2	от 0,1 до 10,0	1,2	$\pm 0,043$
	от 10,0 до 26,5		$\pm 0,055$
КСВН = 1,4	от 0,1 до 10,0	1,4	$\pm 0,059$
	от 10,0 до 26,5		$\pm 0,073$
КСВН = 2,0	от 0,1 до 10,0	2,0	$\pm 0,160$
	от 10,0 до 26,5		$\pm 0,180$

Примечание - Нормировка погрешностей измерения КСВН, предполагает применение к измеряемому КСВН = 2.0 нормы погрешности $\pm(5K) \%$ до 2 ГГц и $\pm(5K+1) \%$ для 2 ГГц и выше. При этом предельное абсолютное отклонение измеряемого КСВН составит ± 0.2 и ± 0.22 , соответственно. В таблице 4 к измеряемому КСВН = 2.0 применена более жесткая норма: $\pm(4K) \%$ до 2 ГГц и $\pm(4K+1) \%$ для 2 ГГц и выше. Такой подход позволяет гарантировать погрешность измерений КСВН, заданную для измеряемых КСВН до 5.0, не выполняя проверки при максимальном значении КСВН.

1.7.5.2 Определение диапазона измерений КСВН и допускаемой погрешности измерений КСВН с помощью комплекта внешних узлов и принадлежностей в тракте 7/3,04 мм, поставляемого по отдельному заказу, провести с помощью двух нагрузок из каждого поверочного набора мер ЭК9–140 и ЭК9–145, в следующем порядке:

а) выполнить калибровку измерителя в режиме измерения КСВН для диапазона частот от 0,1 до 18 ГГц;

б) для нагрузок КСВН = 1,4 и КСВН = 2,0 провести измерение КСВН в частотных точках 0,1; 1; 4 ГГц нагрузками из набора мер ЭК9–140 и 8; 10; 14; 18 ГГц нагрузками из набора ЭК9–145. Измерение нагрузок в каждой частотной точке произвести три раза путем подключения нагрузки к входу "КСВ" датчика КСВН, при этом каждое последующее измерение производится после проворачивания нагрузки относительно продольной оси на $\approx 120^\circ$ (треть оборота). За результат измерений КСВН в каждой частотной точке принять среднее арифметическое значение КСВН по результатам трёх измерений.

в) полученные значения занести в протокол измерений.

г) результаты поверки считать положительными, если абсолютное отклонение измеренных величин КСВН от значений приведенных в свидетельстве о поверке нагрузок из комплекта ЭК9-140 и паспорте нагрузок с расчетными параметрами из комплекта ЭК9-145 не превышает величин приведенных в столбце 4 таблицы 5.

Таблица 5 – Номинальные значения КСВН мер в тракте 7/3,04 мм и допустимые отклонения результатов измерений от действительных значений

Нагрузка	Частота поверки, ГГц	Измеряемое значение КСВН	Предельное значение абсолютного отклонения
1	2	3	4
КСВН = 1,4	от 0,1 до 10,0	1,4	± 0,059
	от 10,0 до 18		± 0,073
КСВН = 2,0	от 0,1 до 10,0	2,0	± 0,160
	от 10,0 до 18		± 0,180

Примечание - Нормировка погрешностей измерения КСВН, предполагает применение к измеряемому КСВН = 2.0 нормы погрешности $\pm(5K)\%$ до 2 ГГц и $\pm(5K+1)\%$ для 2 ГГц и выше. При этом предельное абсолютное отклонение измеряемого КСВН составит ± 0.2 и ± 0.22 , соответственно. В таблице 5 к измеряемому КСВН = 2.0 применена более жесткая норма: $\pm(4K)\%$ до 2 ГГц и $\pm(4K+1)\%$ для 2 ГГц и выше. Такой подход позволяет гарантировать погрешность измерения КСВН, заданную для измеряемых КСВН до 5.0, не выполняя проверки при максимальном значении КСВН.

1.7.5.3 В случае, если комплект поставки предполагает наличие внешних узлов для обоих трактов, то результат поверки считается положительным при выполнении условий г) пп. 1.7.5.1 и 1.7.5.2. При невыполнении условий одного из пунктов измеритель признается ограниченно годным в тракте, в котором условия г) пп. 1.7.5.1 и 1.7.5.2 выполняются, а комплект внешних узлов для тракта, в котором указанные условия не выполнены признается непригодным к применению.

1.7.6 Определение КСВН детекторной головки

Выполнить калибровку в соответствии с п. 6.4 КМСИ.468166.063РЭ. Измерить, используя частотный маркер, величину КСВН детекторной головки в точках: 0,1; 1,0; 2,0; 4,0; 6,0; 8,0; 10,0; 14,0; 18,0; 22,0 и 26,5 ГГц.

Результат поверки считать положительным, если измеренные величины КСВН детекторной головки не превышают:

- в диапазоне частот от 0,1 до 10,0 ГГц 1,3;
- в диапазоне частот свыше 10,0 до 18,0 ГГц 1,4.
- в диапазоне частот свыше 18,0 до 26,5 ГГц 1,5.


1.7.7 Определение диапазона измеряемых ослаблений, вносимых согласованными четырехполюсниками и погрешности измерений ослаблений

Определение диапазона измеряемых ослаблений, вносимых согласованными четырехполюсниками и погрешности измерений ослаблений провести по типовой схеме рисунок 1, в рабочем диапазоне частот, при этом датчик КСВН и кабель (А3, А5 рис.1) в измерении не участвуют.

Перед определением диапазона и погрешности измерений ослабления необходимо установить полный диапазон измерений (от 0,1 до 26,5 ГГц); установить режим измерения мощности канала "А" в единицах дБ/мВт; включить кнопку "▶" пуск циклических измерений. Пустить циклические измерения. На экране должна появиться частотная зависимость мощности. Выполнить калибровку канала «А». Измеритель автоматически перейдет в режим измерений отношения мощностей «Р/РК». На экране должна индексироваться кривая, незначительно отличающаяся от нуля. Измеритель готов к работе в режиме измерений ослаблений.

1.7.7.1 Для определения ослаблений и погрешности измерений ослаблений

выполнить следующие действия:

а) отключить мощность СВЧ сигнала кнопкой " " и включить между выходом "0,1 – 26,5 ГГц" блока и ДГ образцовый аттенюатор 8495D. Выставить ослабление аттенюатора 10 дБ;

б) включить мощность и, с помощью частотной метки, выполнить измерения на частотах, указанных в свидетельстве на аттенюатор, величин внесенных ослаблений, но не менее трех частотных точек, одна из которых должна быть 26,5 ГГц, вторая выбирается близко к частоте 100 МГц (но не более 500 МГц), а третья примерно посередине диапазона между первыми двумя;

в) произвести измерение ослабления аттенюатора в каждой частотной точке три раза путем перепоключения аттенюатора так, что каждое последующее измерение производить после проворачивания аттенюатора относительно входа и выхода на $\approx 120^\circ$ (треть оборота). За результат измерений ослабления в каждой частотной точке принимать среднее арифметическое по результатам трех измерений. Результаты занести в протокол;

г) повторить действия п.п.1.7.6.1 а) – в) для ослаблений аттенюатора 8495D 20, 30, 40, 50 дБ;

д) результаты поверки считать положительными, если разность результата измерений и величины, указанной в аттестате на аттенюатор не превышает значений, приведенных в таблице 6 для данного номинала аттенюатора и частоты проверки;

Таблица 6 - Номинальные значения ослаблений образцового аттенюатора и пределы допустимых отклонений


Частота измерений, ГГц	Номинальное значение ослабления, дБ	Пределы допускаемой погрешности измерений ослабления, дБ
1	2	3
от 0,1 до 26,5	10	$\pm 0,45$
	20	$\pm 0,60$
	30	$\pm 0,75$
	40	$\pm 0,90$
	50	$\pm 1,05$

1.7.7.2 Определение диапазона измеряемых ослаблений и погрешности измерений ослаблений с помощью комплекта внешних узлов и принадлежностей 7/3,04, поставляемого по отдельному заказу, произвести по типовой схеме рисунок 1, в рабочем диапазоне частот.


Перед определением диапазона и пределов допускаемой погрешности измерений ослаблений необходимо выполнить следующие операции:

1) установить диапазон измерений (от 0,1 до 18 ГГц);

2) установить режим измерения мощности канала "А" в единицах дБ/мВт;

3) включить кнопку " " пуск циклических измерений и пустить циклические измерения. На экране должна появиться частотная зависимость мощности, измеряемой детекторной головкой. Выполнить калибровку канала «А». Измеритель автоматически перейдет в режим измерения отношения мощностей «Р/РК». На экране должна индентифицироваться кривая, незначительно отличающаяся от нуля. Измеритель готов к работе в режиме измерения ослаблений.

Определение диапазона измеряемых ослаблений, вносимых пассивными согласованными четырехполюсниками, и погрешности измерений ослабления, выполнить в соответствии с последующими указаниями:

а) отключить мощность СВЧ сигнала кнопкой " " и включить между выходом датчика КСВН и ДГ образцовый аттенюатор 8495D. Выставить ослабление аттенюатора 10 дБ;

б) включить мощность и, с помощью частотной метки, выполнить измерения на частотах, указанных в свидетельстве на аттенюатор, величин внесенных ослаблений, но не менее трех частотных точек, одна из которых должна быть 18 ГГц, вторая выбирается близко к частоте 100 МГц (но не более 500 МГц), а третья примерно посередине диапазона между первыми двумя;

в) произвести измерения ослабления аттенюатора в каждой частотной точке три раза путем перепоключения аттенюатора так, что каждое последующее измерение производится после проворачивания аттенюатора относительно продольной оси на $\approx 120^\circ$ (треть оборота). За результат измерений в каждой частотной точке принимается величина, полученная после усреднения трех результатов измерений при различных положениях аттенюатора. Результаты занести в протокол;

г) повторить действия п.п. а) – в) для ослаблений аттенюатора 8495D 30 и 50 дБ.

д) результаты поверки считать положительными, если разность результата измерений и величины, указанной в аттестате на аттенюатор не превышает значений, приведенных в таблице 7 для данного номинала аттенюатора и частоты проверки;

Таблица 7 - Номинальные значения ослаблений образцового аттенюатора и пределы допустимых отклонений

Частота измерений, ГГц	Номинальное значение ослабления, дБ	Пределы допускаемой погрешности измерений ослабления, дБ
1	2	3
от 0,1 до 18	10	$\pm 0,45$
	30	$\pm 0,75$
	50	$\pm 1,05$

1.7.7.3 В случае, если комплект поставки предполагает наличие внешних узлов для обоих трактов, то результат поверки считается положительным при выполнении условий д) пп. 1.7.7.1 и 1.7.7.2. При невыполнении условий одного из пунктов измеритель признается ограниченно годным в тракте, в котором условия д) пп. 1.7.7.1 и 1.7.7.2 выполняются, а комплект внешних узлов для тракта, в котором указанные условия не выполнены признается непригодным к применению.

1.7.8 Проверка идентификационных признаков ПО

1.7.8.1 Проверку номера версии и контрольной суммы исполняемого кода (цифрового идентификатора ПО) выполнить следующим образом:

Осуществить проверку соответствия следующих идентификационных данных ПО:

- идентификационное наименование ПО;
- номер версии (идентификационный номер) ПО;
- цифровой идентификатор метрологически значимой части ПО (контрольная сумма исполняемого кода);
- алгоритм вычисления цифрового идентификатора ПО.

Результаты проверки считать положительными, если полученные идентификационные данные ПО данным, приведенным таблице 8.

Таблица 8

Идентификационные данные (признаки)	Значение
Идентификационное наименование ПО	P2-145
Номер версии (идентификационный номер) ПО	v.1.4.2.767
Цифровой идентификатор ПО	6b3acf58cff0e11f3b3e7f6298d27363
Алгоритм вычисления идентификатора ПО	MD5

1.8 Оформление результатов поверки

1.8.1 Результаты поверки оформить в соответствии с Приказом Минпромторга России от 02.07.2015 № 1815 «Об утверждении Порядка проведения поверки средств измерений, требования к знаку поверки и содержанию свидетельства о поверке».

1.8.2 При положительных результатах поверки оформляется свидетельство о поверке. На оборотной стороне свидетельства о поверке записываются результаты поверки. Знак поверки наносится на лицевую панель измерителя в виде наклейки и в свидетельство о поверке в виде оттиска клейма.

1.8.3 При отрицательных результатах поверки измеритель бракуется и направляется в ремонт. На забракованный измеритель выдается извещение о непригодности к применению с указанием причин забракования.