

УТВЕРЖДАЮ
Заместитель директора
ФГУП «ВНИИМС»
по производственной метрологии


Н.В. Иванникова

 2017 г.



УСТРОЙСТВА ИЗМЕРЕНИЯ ТОКА И НАПРЯЖЕНИЯ I-TOR-35

Методика поверки
МП 206.1-365-2017

Настоящая методика поверки распространяется на устройства измерения тока и напряжения I-TOR-35 (далее - устройства), изготавливаемые ООО «АЙ-ТОР», г. Екатеринбург, и устанавливает методы и средства их первичной и периодической поверки.

На поверку представляются устройства, укомплектованные в соответствии с паспортом, и комплект следующей технической и нормативной документации:

- паспорт;
- методика поверки.

Интервал между поверками – 8 лет.

Периодическая поверка устройств в случае их использования для измерений меньшего числа величин или на меньшем числе поддиапазонов измерений, по отношению к указанным в разделе «Метрологические и технические характеристики» Описания типа, допускается на основании письменного заявления владельца устройств, оформленного в произвольной форме. Соответствующая запись должна быть сделана в свидетельстве о поверке на устройства.

1 НОРМАТИВНЫЕ ССЫЛКИ

РМГ 51-2002 «ГСИ. Документы на методики поверки средств измерений. Основные положения»;

Порядок проведения поверки средств измерений, требования к знаку поверки и содержанию свидетельства о поверке, утвержден Приказом Минпромторга России от 02.07.2015 г. № 1815;

ПР 50.2.012-94 «ГСИ. Порядок аттестации поверителей средств измерений»;

ГОСТ 32144-2013 «Электрическая энергия. Совместимость технических средств электромагнитная. Нормы качества электрической энергии в системах электроснабжения общего назначения»;

ГОСТ Р 8.736-2011 «ГСИ. Измерения прямые многократные. Методы обработки результатов измерений. Основные положения»;

ГОСТ 12.3.019-80 «Система стандартов безопасности труда. Системы вентиляционные. Методы аэродинамических испытаний»;

ГОСТ 12.2.007.0-75 «Система стандартов безопасности труда. Изделия электротехнические. Общие требования безопасности»;

«Правила по охране труда при эксплуатации электроустановок» 04.08.2014 г.;

«Правила эксплуатации электроустановок потребителей», утвержденных Главгосэнергонадзором.

2 ОПЕРАЦИИ ПОВЕРКИ

2.1 Поверка проводится в объеме и в последовательности, указанной в таблице 1.

Таблица 1 - Перечень операций при первичной и периодической поверке устройства

Наименование операции	Номер пункта МП	Проведение операции	
		первичная поверка	периодическая поверка
1 Подготовка к поверке	8	Да	Да
2 Внешний осмотр	9.1	Да	Да
3 Проверка электрического сопротивления изоляции компонента измерительного	9.2	Да	Да
4 Опробование			
4.1 Проверка преобразования тока	9.3.1	Да	Да
4.2 Проверка преобразования напряжения	9.3.2	Да	Да
4.3 Проверка работоспособности сигнализации	9.3.3	Да	Да

Наименование операции	Номер пункта МП	Проведение операции	
		первичная поверка	периодическая поверка
5 Определение метрологических характеристик:			
5.1 Проверка правильности обозначения контактных зажимов и выводов канала измерения тока	9.4.1	Да	Нет
5.2 Определение погрешности преобразования тока	9.4.2	Да	Да
5.3 Проверка правильности обозначения контактных зажимов и выводов канала измерения напряжения	9.4.3	Да	Нет
5.4 Определение погрешности преобразования напряжения	9.4.4	Да	Да

3. СРЕДСТВА ПОВЕРКИ

3.1 При проведении поверки устройства должны применяться основные и вспомогательные средства, указанные в таблице 2.

Таблица 2 – Основные и вспомогательные средства поверки

Наименование	Требуемые технические характеристики		Рекомендуемый тип	Количество	Номер пункта методики поверки
	Диапазон измерения	Погрешность или класс точности			
1	2	3	4	5	6
Мегаомметр	2,5 кВ до 1000 МОм	кл.т. 1,5	Ф4102/2-М	1	
Трансформатор тока эталонный	от 0,5 до 3000 А	кл.т. 0,05	ИТТ 3000.5	1	
Трансформатор напряжения эталонный	35 кВ	кл.т. 0,05	НЛЛ-35	1	
Прибор сравнения	±3,0 %; ±20 мин.	±0,05 %; ±1 мин.	КНТ-05	1	
Магазин нагрузок трансформаторов напряжения	2,5 В·А	±4 %	МР3025	1	
Магазин нагрузок трансформаторов тока	2,5 В·А	±4 %	МР3027	1	

3.2 Для проведения поверки допускается применение других средств, не приведенных в таблице 2, при условии обеспечения ими необходимой точности измерений.

3.3 Контрольно-измерительная аппаратура и средства поверки, применяемые при поверке, должны обеспечивать требуемую точность и иметь действующие свидетельства о поверке, калибровке или аттестаты.

4 ТРЕБОВАНИЯ К КВАЛИФИКАЦИИ ПОВЕРИТЕЛЕЙ

4.1 К проведению поверки допускают поверителей из числа сотрудников организаций, аккредитованных на право проведения поверки в соответствии с действующим законодательством РФ, изучивших настоящую методику поверки и руководство пользователя/руководство по эксплуатации или паспорт на устройства, имеющих стаж работы по данному виду измерений не менее 1 года.

4.2 Поверитель должен пройти инструктаж по технике безопасности и иметь действующее удостоверение на право проведения работ в электроустановках с квалификационной группой по электробезопасности не ниже III.

4.3 При проведении периодической поверки на месте эксплуатации устройств должны присутствовать работники объекта, на котором размещены поверяемые устройства, имеющие опыт работы и право на подключение и отключение эталонных и поверяемых средств измерений в соответствии со схемой поверки.

5 ТРЕБОВАНИЯ БЕЗОПАСНОСТИ

При проведении поверки должны соблюдаться требования ГОСТ 12.2.007.0-75, ГОСТ 12.3.019-80, «Правила по охране труда при эксплуатации электроустановок», «Правил эксплуатации электроустановок потребителей», утвержденных Главгосэнергонадзором.

Должны быть также обеспечены требования безопасности, указанные в эксплуатационных документах на средства поверки.

Перед проведением операций поверки средства измерений, подлежащие заземлению, должны быть надежно заземлены. Подсоединение зажимов защитного заземления к контуру заземления должно быть произведено ранее других соединений, а отсоединение - после всех отсоединений.

Все отключения и включения высокого напряжения должны проводиться соответствующим персоналом высоковольтного зала или электроэнергетического объекта в соответствии с программой проведения работ, утвержденной в установленном порядке.

Перед производством любых переключений во вторичных цепях поверочной установки следует убедиться, что ток в первичной цепи отсутствует, а питание установки отключено. Отключение установки должно осуществляться коммутационным устройством до регулятора напряжения или непосредственно после него.

6 УСЛОВИЯ ПРОВЕДЕНИЯ ПОВЕРКИ

6.1 Поверка преобразователей должна проводиться при нормальных условиях применения:

- температура окружающей среды, °С от +15 до +25;
- атмосферное давление, кПа от 84 до 106;
- относительная влажность воздуха, % от 30 до 80.

6.2 Напряжение питающей сети переменного тока частотой $(50 \pm 0,5)$ Гц, действующее значение напряжения 220 В. Допускаемое отклонение от нормального значения при поверке ± 22 В. Коэффициент искажения синусоидальности кривой напряжения не более 5 %. Остальные характеристики сети переменного тока должны соответствовать ГОСТ 32144-2013.

7 ПОДГОТОВКА К ПОВЕРКЕ

7.1 Средства поверки должны быть подготовлены к работе согласно указаниям, приведенным в соответствующих эксплуатационных документах.

7.2 До проведения поверки поверителю надлежит ознакомиться с эксплуатационной документацией на устройства и входящих в его комплект компонентов.

7.3 На первичную поверку следует представлять устройства с документом, подтверждающим проверку электрической прочности изоляции в полном объеме в соответствии с ГОСТ Р 55195-2012, прошедшие приемо-сдаточные испытания и принятые отделом технического контроля предприятия-изготовителя.

8 МЕТОДЫ ПОВЕРКИ

8.1 Внешний осмотр

При проведении внешнего осмотра должно быть установлено соответствие поверяемого устройства следующим требованиям:

При внешнем осмотре должно быть установлено соответствие устройства следующим требованиям:

- контактные зажимы или выводы первичной и вторичной цепей должны быть исправными и иметь маркировку, соответствующую ГОСТ 7746-2015 и ГОСТ 1983-2015;

- отдельные части устройства должны быть прочно закреплены;
- болт для заземления, если он предусмотрен конструкцией, должен иметь обозначение в соответствии с требованиями ГОСТ 2.702-2011;
- наружные поверхности устройства не должны иметь дефектов изоляции, загрязнений;
- должна быть табличка с маркировкой по ГОСТ 7746-2015 и ГОСТ 1983-2015;
- должно быть предусмотрено место для клеймения и (или) пломбирования в соответствии с паспортом.

Результаты проведения внешнего осмотра считаются положительными, если устройство соответствует вышеперечисленным требованиям. Устройство с отрицательными результатами проверок по данному пункту к дальнейшей поверке не допускаются. По результатам осмотра необходимо сделать соответствующую запись в протоколе поверки, рекомендуемая форма которого представлена в Приложении А.

8.2 Проверка электрического сопротивления изоляции измерительного компонента

8.2.1 Измерение сопротивления изоляции проводится между токоведущими и заземляемыми частями измерительного компонента устройства I-TOR-35 мегаомметром на испытательное напряжение 2500 В со временем испытаний, равном одной минуте.

8.2.2 Результаты измерений считаются удовлетворительными, если измеренное значение сопротивления находится в диапазоне от 340 до 380 МОм.

Устройства I-TOR-35 с отрицательными результатами проверки по данному пункту к дальнейшей поверке не допускаются. По результатам проверки необходимо сделать соответствующую запись в протоколе поверки.

8.3 Опробование

8.3.1 Проверка преобразования тока

Проверка преобразования тока производится путем пропускания через компонент измерительный включенного устройства переменного тока промышленной частоты величиной 1, 5, 20, 100 и 120 % от номинального значения, при подключенной на выходе канала преобразования тока активной нагрузке, величиной 2,5 Ом (мощностью не менее 5 Вт). Схема проведения проверки приведена на рисунке 1.

Проверка считается успешной, если через нагрузку выхода преобразования по току, начинает протекать ток 0,01, 0,05, 0,2, 1,0 и 1,2 А соответственно.

8.3.2 Проверка преобразования напряжения

Проверка преобразования напряжения производится путем приложения к компоненту измерительному включенного устройства переменного напряжения промышленной частоты величиной 47,6, 63,5 и 76,2 кВ, при подключенной на выходе канала преобразования напряжения нагрузке величиной 1,34 кОм (мощностью не менее 5 Вт). Схема проведения проверки приведена на рисунке 2.

Проверка считается успешной, если на выходе канала преобразования напряжения появляется напряжение 43,3, 57,7 и 69,3 В соответственно.

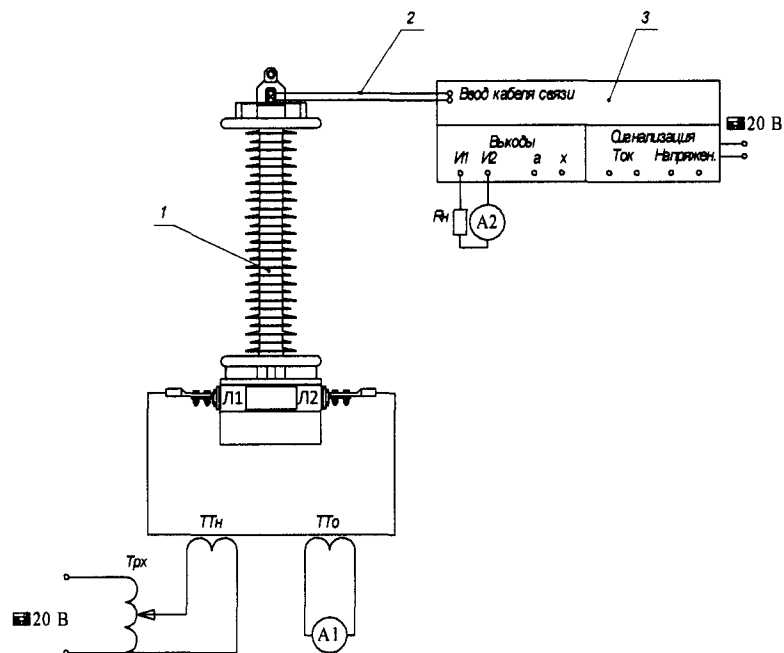


Рисунок 1 – Схема проверки функционирования канала преобразования тока устройства I-TOR-35

1 - компонент измерительный устройства I-TOR-35; 2 - инвентарный канал связи; 3 - блок обработки информации устройства I-TOR-35; Trx - устройство плавного изменения напряжения (ЛАТР); TТн - нагрузочный трансформатор тока; TТо - измерительный трансформатор тока; A1 - амперметр для измерения тока в первичной цепи; A2 - амперметр для измерения тока на выходе; Rн - нагрузочное сопротивление, 2,5 Ом.

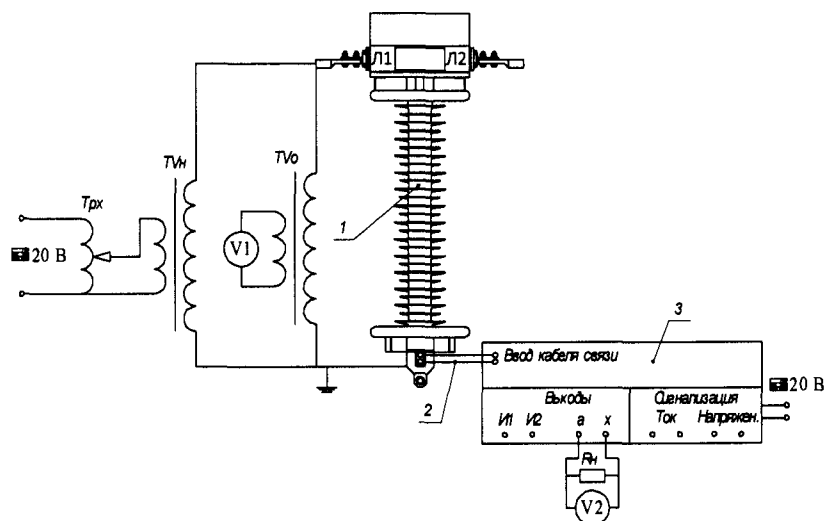


Рисунок 2 – Схема проверки функционирования канала преобразования напряжения устройства I-TOR-35

1 - компонент измерительный устройства I-TOR-35; 2 - инвентарный канал связи; 3 - блок обработки информации устройства I-TOR-35; Trx - устройство плавного изменения напряжения (ЛАТР); TТн - нагрузочный высоковольтный трансформатор; TТв - измерительный трансформатор напряжения; V1 - вольтметр для измерения напряжения в первичной цепи; V2 - вольтметр для измерения напряжения на выходе; Rн - нагрузочное сопротивление, 1,3кОм.

8.3.3 Проверка работоспособности сигнализации

Проверка работоспособности сигнализации производится одновременно с проверкой преобразования тока и напряжения. При проведении проверок по п. 8.3.1 и 8.3.2, сигнальные выходы блока обработки информации соединяются последовательно в цепь с источником постоянного тока с напряжением от 10 до 90 В, присоединенной нагрузкой и последовательно присоединенным амперметром. Величина нагрузки должна обеспечивать ток в цепи от 0,1 до 0,9 А. Во время проведения проверки при подаче тока или напряжения на компонент измерительный устройства, должен протекать соответствующий ток в цепи сигнализации (цепи сигнализации тока или напряжения), который контролируется амперметром.

При проверке вручную отсоедините кабель, соединяющий компонент измерительный устройства и блок обработки информации. Схема проведения проверки сигнализации для канала преобразования тока приведена на рисунке 3, для канала преобразования напряжения – на рисунке 4.

Проверка считается успешной, если при отсоединении кабеля, ток в соответствующей цепи сигнализации исчезает.

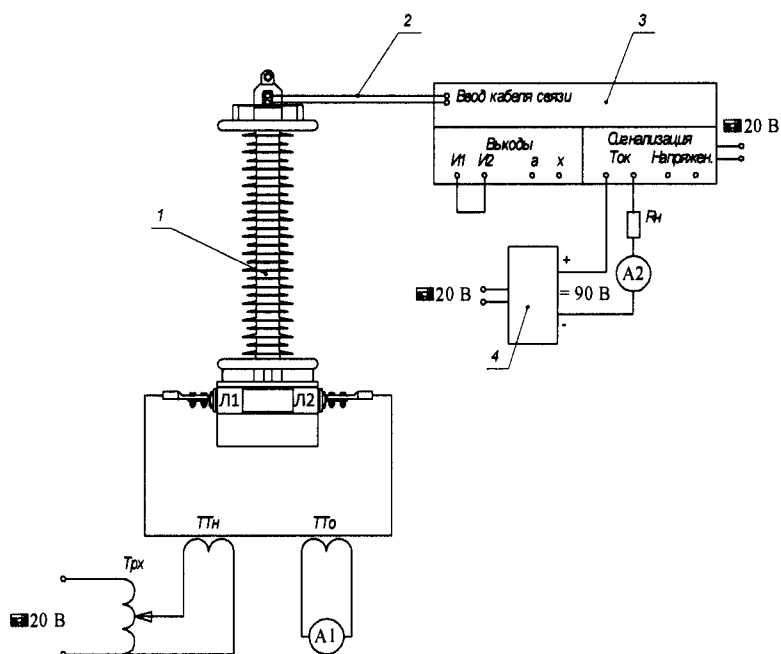


Рисунок 3 – Схема проверки функционирования сигнализации канала измерения тока устройства I-TOR-35

1 – компонент измерительный устройства I-TOR-35; 2 – инвентарный канал связи; 3 – блок обработки информации устройства I-TOR-35; 4 – блок питания постоянного тока с выходным напряжением до 90 В, выходным током до 1 А; Трх – устройство плавного изменения напряжения (ЛАТР); ТТн – нагрузочный трансформатор тока; ТТо – измерительный трансформатор тока; А1 – амперметр для измерения тока в первичной цепи; А2 – амперметр для регистрации тока в цепи сигнализации; Rн – нагрузочное сопротивление, рекомендуемое значение 100 Ом, мощностью не менее 100 Вт.

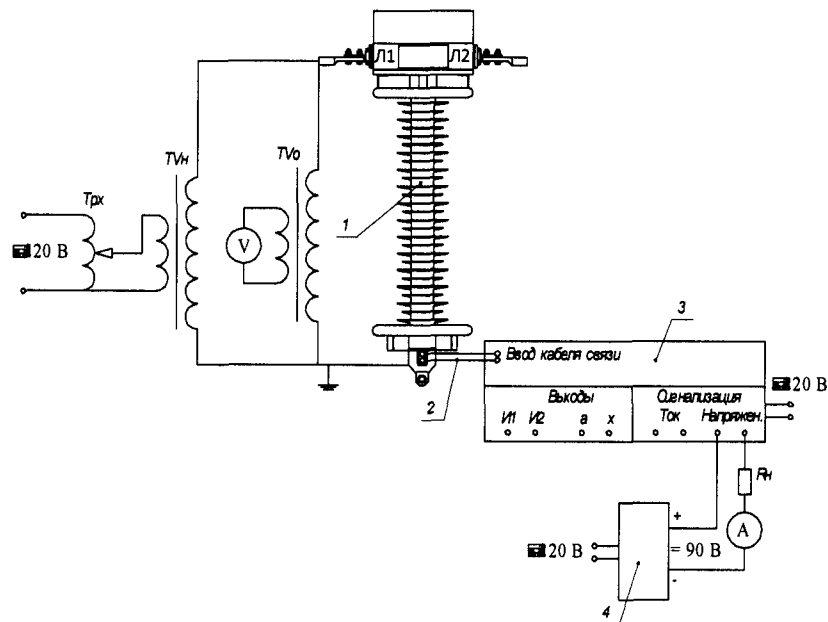


Рисунок 4 – Схема проверки функционирования сигнализации канала измерения напряжения устройства I-TOR-35

1 – компонент измерительный устройства I-TOR-35; 2 – инвентарный канал связи; 3 – блок обработки информации устройства I-TOR-35; Trx – устройство плавного изменения напряжения (ЛАТР); TVн – нагрузочный высоковольтный трансформатор; TТо – измерительный трансформатор напряжения; V – вольтметр для измерения напряжения в первичной цепи; A – амперметр для регистрации тока в цепи сигнализации; Rн – нагрузочное сопротивление, рекомендуемое значение 100 Ом, мощностью не менее 100 Вт.

8.3.4 Устройства I-TOR-35 с отрицательными результатами проверок по данному пункту к дальнейшей поверке не допускаются. По результатам опробования необходимо сделать соответствующую запись в протоколе поверки.

8.4 Определение метрологических характеристик

8.4.1 Проверка правильности обозначения контактных зажимов и выводов канала преобразования тока

8.4.1.1 Проверку правильности обозначения контактных зажимов и выводов канала преобразования тока устройства I-TOR-35 проводят непосредственно перед операцией определения погрешности преобразования тока.

Для этого собирают схему, изображенную на рисунке 5.

8.4.1.2 Токковый канал устройства I-TOR-35 и эталонный трансформатор тока включают так, чтобы первичный ток в обоих устройствах протекал в одном направлении от начала к концу. Вторичные выводы эталонного трансформатора тока и токового канала устройства присоединяют к одноименным выводам прибора сравнения токов. Затем плавно увеличивают первичный ток до 5 % от его номинального значения.

8.4.1.3 В случае правильной маркировки выводов устройства на приборе сравнения токов можно определить соответствующие значения погрешностей поверяемого устройства.

При неправильном обозначении контактных зажимов и выводов или неисправности поверяемого устройства срабатывает защита в приборе сравнения токов.

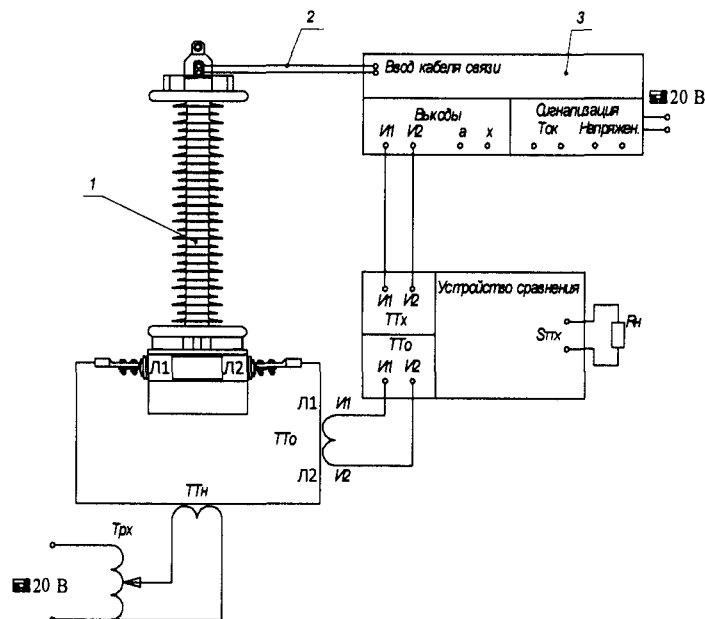


Рисунок 5 - Схема проверки полярности и точности преобразования тока устройства I-TOR-35

1 – компонент измерительный устройства; 2 – инвентарный канал связи; 3 – блок обработки информации устройства I-TOR-35; Трх – устройство плавного изменения напряжения (ЛАТР); ТТн – нагрузочный трансформатор тока; ТТо – измерительный образцовый трансформатор тока; Rн – вторичная нагрузка канала преобразования тока

Устройства с отрицательными результатами проверок по данному пункту к дальнейшей поверке не допускаются. По результатам проверки необходимо сделать соответствующую запись в протоколе поверки.

8.4.2 Определение погрешностей преобразования тока

8.4.2.1 Токовые и угловые погрешности устройства определяют дифференциальным (нулевым) методом по схеме, приведенной на рисунке 5 при значениях первичного тока и вторичной нагрузки, указанных в п. 8.4.2.3 настоящей методики.

8.4.2.2 Значение относительной токовой погрешности поверяемого устройства $\delta I_{I-TOR-35}$, %, и абсолютной угловой погрешности $\Delta\theta_{I-TOR-35}^I$, мин., принимают равными значениям токовой и угловой погрешностей, отсчитываемым по шкале прибора сравнения:

$$\delta I_{I-TOR-35} = \delta I_{ПС} \quad \Delta\theta_{I-TOR-35}^I = \Delta\theta_{ПС}^I, \quad (1)$$

где $\delta I_{ПС}$ и $\Delta\theta_{ПС}^I$ - соответственно, значения токовой и угловой погрешностей, отсчитываемые по шкале прибора сравнения токов.

9.4.2.3 Погрешности определяют при значениях первичного тока 1 ; 5; 20 ; 100, 120 % от номинального значения и номинальной вторичной нагрузке, а также при значении первичного тока 120 % от номинального значения и вторичной нагрузке, равной 25 % от номинального значения.

Примечания:

1 Допускается заменять номинальную нагрузку на нагрузку, превышающую номинальную не более чем на 25%, и нагрузку, соответствующую нижнему пределу диапазона нагрузок - на любую нагрузку, не превышающую этого предела, вплоть до нулевого значения. Если при изменении нагрузки погрешности устройства I-TOR – 35 превысят предельные допускаемые значения, проводят повторное определение погрешностей при нагрузках, равных номинальной и нижнему пределу диапазона нагрузок.

2 Погрешности устройства I-TOR-35 определяют при увеличении тока.

8.4.2.4 Устройство считают прошедшими поверку, если значения погрешностей, определенные при поверке, не превышают допускаемых погрешностей, соответствующих их классу точности, установленных ГОСТ 7746-2015 и представленных в таблице 3. Результаты всех измерений погрешностей заносят в протокол поверки.

Таблица 3 – Пределы допускаемых погрешностей канала измерения тока

Первичный ток, % от номинального	Предел нагрузки, % от номинального	Пределы допускаемой погрешности канала измерения тока		
		токовая δI , %	угловая $\Delta\theta'$	
Для класса точности 0,2S				
1	25 – 100	$\pm 0,75$	$\pm 30'$	$\pm 0,9$ срад
5		$\pm 0,35$	$\pm 15'$	$\pm 0,45$ срад
20		$\pm 0,2$	$\pm 10'$	$\pm 0,3$ срад
100				
120				
Для класса точности 0,5S				
1	25 – 100	$\pm 1,5$	$\pm 90'$	$\pm 2,7$ срад
5		$\pm 0,75$	$\pm 45'$	$\pm 1,35$ срад
20		$\pm 0,5$	$\pm 30'$	$\pm 0,9$ срад
100				
120				

8.4.3 Проверка правильности обозначения контактных зажимов и выводов канала преобразования напряжения

8.4.3.1 Проверка правильности обозначения контактных зажимов и выводов канала преобразования напряжения устройства I-TOR-35 проводят непосредственно перед операцией определения погрешностей преобразования напряжения.

Для этого собирают схему, изображенную на рисунке 6.

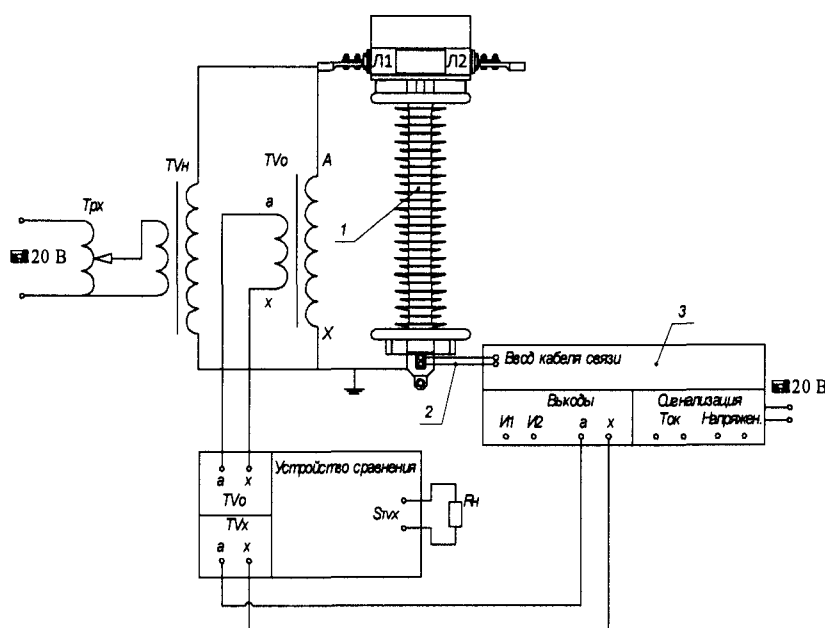


Рисунок 6 – Схема проверки полярности и точности измерения напряжения устройства I-TOR-35

1 – компонент измерительный устройства I-TOR-35; 2 – инвентарный канал связи; 3 – блок обработки информации устройства I-TOR-35; Трх – устройство плавного изменения напряжения (ЛАТР); ТVн – нагрузочный высоковольтный трансформатор; ТТо – измерительный образцовый трансформатор напряжения; Rн – вторичная нагрузка канала преобразования напряжения

8.4.3.2 В случае правильной маркировки выводов на приборе сравнения напряжений можно определить соответствующие значения погрешностей канала измерения напряжения поверяемого устройства.

При неправильном обозначении контактных зажимов и выводов или неисправности поверяемого устройства срабатывает защита в приборе сравнения токов.

Устройство с отрицательными результатами проверок по данному пункту к дальнейшей поверке не допускаются. По результатам проверки необходимо сделать соответствующую запись в протоколе поверки.

8.4.4 Определение погрешностей преобразования напряжения

8.4.4.1 Определение погрешностей преобразования напряжения устройства I-TOR-35 проводят его сличением с эталонным трансформатором напряжения посредством прибора сравнения по схеме, представленной на рисунке 6.

8.4.4.2. Погрешности преобразования напряжения устройства определяют:

- при значениях первичного напряжения, равных 80, 100 и 120 % от номинального значения по ГОСТ 1983-2015;

- при значениях полной мощности, отдаваемой поверяемым устройством в цепь нагрузки вторичных цепей, равных $0,25 \cdot S_{ном} \cdot (U1/U1ном)^2$ и $S_{ном} \cdot (U1/U1ном)^2$ (при номинальном коэффициенте мощности), для каждого значения напряжения, где $S_{ном}$ - номинальное значение мощности канала напряжения устройства I-TOR-35, В·А;

- при номинальном значении частоты поверяемого устройства.

8.4.4.3 Погрешности преобразования напряжения устройства I-TOR-35 определяют дважды: при увеличении и при уменьшении напряжения. Разность значений погрешностей при этом не должна превышать 0,1 от предела допускаемых погрешностей поверяемого устройства.

8.4.4.4 Поверку проводят в следующей последовательности:

- собирают схему согласно рисунку 6;
- эталонный трансформатор (делитель) напряжения подключают к прибору сравнения проводниками сопротивлением не более 0,06 Ом;

- устанавливают на нагрузочном устройстве поверяемого канала преобразования напряжения устройства I-TOR-35 значение мощности, равное $0,25 \cdot S_{ном}$;

- включают источник высокого напряжения, устанавливают на его выходе значения напряжений в соответствии с п. 8.4.4.2;

- высокое напряжение источника контролируют вольтметром, расположенном на приборе сравнения;

- проводят измерения прибором сравнения;

- устанавливают на нагрузочном устройстве поверяемого канала значение мощности нагрузки, равное $S_{ном}$, и выполняют все указанные выше операции;

- вычисляют относительную погрешность напряжения канала измерения напряжения устройства I-TOR-35 $\delta U_{I-TOR-35}$, %, и его абсолютную угловую погрешность $\Delta \theta_{I-TOR-35}^U$, мин., при учете значений погрешностей эталонного трансформатора по формулам:

$$\delta U_{I-TOR-35} = \delta U_{ПС} + \delta U_{эм}, \quad (2)$$

$$\Delta \theta_{I-TOR-35}^U = \Delta \theta_{ПС}^U + \Delta \theta_{эм}^U, \quad (3)$$

Где:

$\delta U_{ПС}$ - отсчет по шкале погрешности коэффициента масштабного преобразования напряжения (погрешности напряжения) прибора сравнения, в процентах, полученный только

при увеличении или только при уменьшении напряжения, или среднее арифметическое значение отсчетов, полученных при увеличении и уменьшении напряжения;

$\Delta\theta_{пс}^U$ - отсчет по шкале погрешности угла фазового сдвига напряжения (угловой погрешности) прибора сравнения, в радианах (сантираданах) или минутах, полученный только при увеличении или только при уменьшении напряжения, или среднее арифметическое значение отсчетов, полученных при увеличении и уменьшении напряжения;

$\delta U_{эм}$ - значение погрешности напряжения, в процентах, эталонного трансформатора напряжения, указанное в свидетельстве о его поверке;

$\Delta\theta_{эм}^U$ - значение угловой погрешности, в радианах (сантираданах) или минутах, эталонного трансформатора напряжения, указанное в свидетельстве о его поверке.

8.4.4.5 Устройство считают прошедшими поверку, если значения погрешностей, определенные при поверке, не превышают допускаемых погрешностей, соответствующих их классу точности, установленных в ГОСТ 1983-2015 и приведенных в таблице 4. Результаты всех измерений погрешностей канала преобразования напряжения устройств I-TOR – 35 заносят в протокол поверки.

Таблица 4 – Пределы допускаемых погрешностей канала измерения напряжения.

Напряжение:			Нагрузка выхода преобразования, при $\cos \varphi = 0,8, В \cdot А$	Пределы допускаемой погрешности		
% от номинального	Первичное, кВ	Вторичное, В		напряжения $\delta U, \%$	угловой $\Delta\theta^U$	
Для класса точности 0,2						
80	50,8	46,2	0	$\pm 0,2$	$\pm 10'$	$\pm 0,3$ срад
			2,5			
100	63,5	57,7	0			
			2,5			
120	76,2	69,3	0			
			2,5			
Для класса точности 0,5						
80	50,8	46,2	0	$\pm 0,5$	$\pm 20'$	$\pm 0,6$ срад
			2,5			
100	63,5	57,7	0			
			2,5			
120	76,2	69,3	0			
			2,5			

9 ОФОРМЛЕНИЕ РЕЗУЛЬТАТОВ ПОВЕРКИ

9.1 Положительные результаты поверки оформляются свидетельством о поверке согласно требованиям нормативных документов (НД) Федерального агентства по техническому регулированию и метрологии.

9.2 Допускается вместо оформления свидетельства о поверке на корпус устройства наносить оттиск поверительного клейма (пломбы) таким образом, чтобы гарантировалась невозможность вскрытия корпуса без нарушения целостности оттиска, а в паспорте в разделе «Поверка изделия в эксплуатации» наносить подпись поверителя и оттиск поверительного клейма.

9.3 При отрицательных результатах свидетельство о поверке не выдается, ранее выданное свидетельство о поверке аннулируется, запись о поверке в паспорте на устройство гасится и выдается извещение о непригодности согласно требованиям НД Федерального агентства по техническому регулированию и метрологии.

Начальник отдела 206.1
ФГУП «ВНИИМС»



Рогожин С.Ю.

Научный сотрудник отдела 206.1
ФГУП «ВНИИМС»



Леонов А.В.

ФОРМА ПРОТОКОЛА ПОВЕРКИ УСТРОЙСТВА I-TOR – 35

ПРОТОКОЛ ПОВЕРКИ № _____
от «_____» _____ 20__ г.

Средство измерения (наименование, тип) _____
Принадлежит _____
Устройство измерения тока и напряжения
I-TOR – 35- ____ - ____ / ____ - ____

Заводской номер _____

Год изготовления _____

Номинальные параметры по току $I_{1ном} =$ _____ А,
 $I_{2ном} =$ _____ А,
 $S_{ном} =$ _____ В·А
Класс точности _____

Номинальные параметры по напряжению $U_{1ном} =$ _____ В,
 $U_{2ном} =$ _____ В,
 $S_{ном} =$ _____ В·А
Класс точности _____

Эталонные средства измерений:

Прибор сравнения:

- тип _____
- наименование _____
- заводской номер _____
- класс точности _____
- дата поверки _____

Трансформатор тока:

- тип _____
- наименование _____
- заводской номер _____
- класс точности _____
- дата поверки _____

Трансформатор напряжения:

- тип _____
- наименование _____
- заводской номер _____
- класс точности _____
- дата поверки _____

Условия проведения поверки

Результаты внешнего осмотра

Результаты определения электрического сопротивления изоляции измерительного компонента

Результаты опробования:

- проверка преобразования тока
- проверка преобразования напряжения
- проверка работоспособности сигнализации

Результаты определения метрологических характеристик:

Результаты поверки канала измерения тока

Результат проверки правильности обозначений контактных зажимов и выводов

Номинальный ток, А	Нагрузка канала измерения тока, В·А	Значение первичного тока, % от номинального значения	Погрешность поверяемого канала измерения тока	
			$\delta I_{I-TOR-35}, \%$	$\Delta\theta_{I-TOR-35}^I$, срад (мин)
		1		
		5		
		20		
		100		
		120		

Результаты поверки канала измерения напряжения

Результат проверки правильности обозначений контактных зажимов и выводов

$U_1/U_{ном}, \%$	$S, \text{В}\cdot\text{А}$	Отсчётные данные прибора сравнения		Погрешность эталонного трансформатора напряжения		Погрешность канала измерения напряжения с учетом (без учета) погрешности эталонного трансформатора напряжения	
		$\delta U_{ПС}$	$\Delta \theta_{ПС}^U$	$\delta U_{эт}$	$\Delta \theta_{эт}^U$	$\delta U_{I-TOR-35}$	$\Delta \theta_{I-TOR-35}^U$
		%	срад (мин)	%	срад (мин)	%	срад (мин)
80							
100							
120							

Заключение _____
 Поверитель _____
 Организация, проводившая поверку _____
 Выдано свидетельство о поверке № _____ от _____