

СОГЛАСОВАНО

Директор ИП ОДО «ФАРМЭК»

  
В.В. Малнач

04 2018 г.

УТВЕРЖДАЮ

Директор БелГИМ

  
В.Л. Гуревич

2018 г.

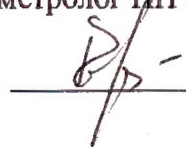


ИЗВЕЩЕНИЕ № 5

ОБ ИЗМЕНЕНИИ МЕТОДИКИ ПОВЕРКИ

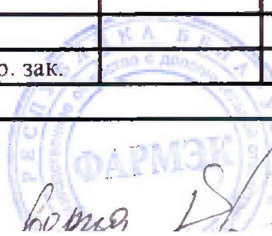
МП. МН 903-2000

Вед. метролог ИП ОДО «ФАРМЭК»

  
В.М. Корень


НП ОДО «ФАРМЭК»		ИЗВЕЩЕНИЕ		ОБОЗНАЧЕНИЕ			
		№ 5 МП. МН 903-2000		МП. МН 903-2000			
Дата выпуска		Срок изменения		Лист		Листов	
18.04.2018 г.		С даты регистрации		2		2	
Причина		Требование заказчика				Код	
						9	
Указание о заделе		На заделе не отражается					
Указание о внедрении		С момента регистрации					
Применяемость							
Разослать		Всем абонентам					
Приложение		На 12 листах					
Изм.		Содержание изменения					
5							
Листы 2 - 12 заменить.							
Составил		Корень	18.04.2018 г.				
Проверил		Лежайко	18.04.2018 г.				
Н. контр		Сидоров	18.04.2018 г.				
				Пр. зак.			
Изменение внес		Корень В.М.					



*Виталий Корень*

Настоящая методика поверки распространяется на газоанализаторы ФП11 ТУ РБ 100162047.021-2000, предназначенные для измерения концентраций горючих газов метана (СН<sub>4</sub>) и (или) пропана (С<sub>3</sub>Н<sub>8</sub>), или водорода (Н<sub>2</sub>) в воздушной атмосфере и выдачи звуковой и световой сигнализации при превышении установленных пороговых значений объемной доли газов.

Градуировка газоанализаторов ФП11.1 и ФП11.2 (сняты с производства в 2010 и 2007 г.) производится на метан (СН<sub>4</sub>), либо пропан (С<sub>3</sub>Н<sub>8</sub>), либо водород (Н<sub>2</sub>).

Градуировка газоанализаторов ФП11.2к с термokatалитическим датчиком производится по метану (СН<sub>4</sub>), пропану (С<sub>3</sub>Н<sub>8</sub>) или метану и пропану.

Для вышеперечисленных приборов нормированы пределы допускаемой основной абсолютной погрешности.

Градуировка газоанализаторов ФП11.2к с оптическим инфракрасным датчиком производится по метану (СН<sub>4</sub>), для них нормированы пределы допускаемой основной приведенной и относительной погрешности.

Газоанализаторы ФП11 подлежат обязательной поверке в органах государственной метрологической службы при выпуске из производства, после ремонта и в процессе эксплуатации.

Периодическая поверка газоанализаторов ФП11 проводится через межповерочный интервал, который составляет не более 6 месяцев (при применении в сфере законодательной метрологии) для Республики Беларусь.

Периодическая поверка газоанализаторов ФП11, поставляемых на экспорт, производится согласно нормативным документам страны-импортера.

Периодическая поверка газоанализаторов ФП11, поставляемых в Россию, проводится согласно техническим нормативным правовым актам Российской Федерации. Межповерочный интервал составляет 12 месяцев.

## 1 ОПЕРАЦИИ ПОВЕРКИ

1.1 При проведении поверки должны выполняться операции, указанные в таблице 1.

Таблица 1

Наименование операции	Номер пункта	Обязательность проведения операции при	
		Первичной поверке	Периодической поверке
Внешний осмотр	6.1	Да	Да
Опробование	6.2	Да	Да
Определение метрологических характеристик:			
- определение основной погрешности газоанализатора	6.3.1 6.3.3	Да	Да

1.2 Если при проведении той или иной операции поверки получен отрицательный результат, дальнейшая поверка прекращается.

## 2 СРЕДСТВА ПОВЕРКИ

2.1 Средства измерений, оборудование и поверочные газовые смеси - государственные стандартные образцы составов газовых смесей (далее - ГСО), необходимые для проведения поверки, указаны в таблице 2.

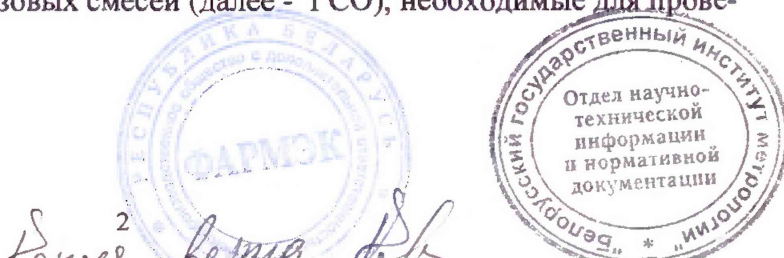


Таблица 2

Номер пункта	Наименование, тип, марка эталонов и вспомогательных средств поверки, их метрологические и основные технические характеристики, обозначение ТНПА.
6.3.1 - 6.3.3	ГСО –состава CH <sub>4</sub> –воздух, CH <sub>4</sub> –азот, C <sub>3</sub> H <sub>8</sub> –воздух, H <sub>2</sub> – воздух
	Секундомер механический 3кл. по ТУ 25-1819.0021-90 или ТУ 25-1894.003-90
	Ротаметр РМ-А-0,063Г УЗ, 0-0,63 м <sup>3</sup> /ч ГОСТ 13045-81
	Вентиль точной регулировки ВТР, АПИ4.463.002
	Трубка поливинилхлоридная (ПВХ), 6x15 мм, ТУ 64-2-286-79
4.1	Термогигрометр «Тесто-625»: <ul style="list-style-type: none"> <li>- диапазон измерения относительной влажности от 5 % до 95 %;</li> <li>- диапазон измерения температуры от минус 10 °С до 60 °С.</li> </ul> Барометр-анероид БАММ-1 по ТУ 2504-1797-75.
Примечания	
1. Допускается применять средства, не приведенные в перечне, но обеспечивающие определение метрологических характеристик с требуемой точностью. 2. Все средства поверки должны иметь действующие свидетельства о поверке. ГСО в баллонах под давлением должны иметь действующие паспорта. 3. Соотношение погрешности средства поверки и погрешности поверяемого газоанализатора должно составлять не более 1:3, (в отдельных случаях 1:2,5).	

### 3 ТРЕБОВАНИЯ БЕЗОПАСНОСТИ

При проведении поверки соблюдают следующие требования безопасности.

3.1 Помещение, в котором проводят поверку, должно быть оборудовано приточно-вытяжной вентиляцией. Концентрации вредных веществ в воздухе рабочей зоны должны соответствовать требованиям ГОСТ 12.1.005-88.

3.2 При работе с чистыми газами и поверочными газовыми смесями в баллонах под давлением необходимо соблюдать «Правила устройства и безопасной эксплуатации сосудов, работающих под давлением».

3.3 При работе с газоанализатором, необходимо соблюдать требования безопасности, изложенные в ТНПА на них.

### 4 УСЛОВИЯ ПОВЕРКИ

4.1 При проведении поверки должны соблюдаться следующие условия:

- температура окружающего воздуха, °С (20 ± 5)
- относительная влажность воздуха, % от 30 до 90
- атмосферное давление, кПа от 84 до 106,7

4.2 Содержание вредных веществ в атмосфере помещений, где проводится поверка, должно быть в пределах санитарных норм.

4.3 Колебания температуры окружающего воздуха при проведении поверки и регламентных работ не должны превышать ±5 °С.

### 5 ПОДГОТОВКА К ПОВЕРКЕ

5.1 Перед проведением поверки выполняют следующие подготовительные работы:

- готовят газоанализатор к работе в соответствии с требованиями руководства по эксплуатации (далее – РЭ);
- проверяют наличие паспортов и сроки годности ГСО;
- баллоны с ГСО выдерживают в помещении, где проводится поверка, до выравнивания их температуры с температурой помещения;

3



- проводят сборку газовой системы, схема которой приведена в приложении А (рисунок А.1) или Б (рисунок Б.1). Сборка газовой системы ведется гибкой поливинилхлоридной трубкой.

## 6 ПРОВЕДЕНИЕ ПОВЕРКИ

### 6.1 Внешний осмотр.

При внешнем осмотре должно быть установлено соответствие газоанализатора следующим требованиям:

- исправность органов управления;
- соответствие маркировки требованиям РЭ;
- отсутствие механических повреждений и загрязнений, влияющих на работоспособность.

Результат считается положительным при выполнении данных требований.

### 6.2 Опробование

6.2.1 Включение газоанализатора осуществляется нажатием кнопки «ВКЛ», расположенной на лицевой панели. После включения газоанализатора ФП11.2 и ФП11.2к должен быть слышен звук работающего микронасоса.

На индикаторе газоанализатора ФП11.1 и ФП11.2 должно отображаться значение индикации:

- $0,00 \pm 0,12 \%$  – для приборов, отградуированных на метан;
- $0,00 \pm 0,05 \%$  – для приборов, отградуированных на пропан;
- $0,00 \pm 0,10 \%$  – для приборов, отградуированных на водород.

На индикаторе газоанализатора ФП11.2к должно быть отображено значение «0.00». Допускается отображение на индикаторе значений, не превышающих 0,5 пределов основной погрешности газоанализатора.

При необходимости провести «подстройку нуля», согласно РЭ.

### 6.3 Определение метрологических характеристик.

Определение основной погрешности проводится с использованием ГСО, содержащим поверочный компонент в трех точках диапазона измерений. Номинальное содержание определяемого компонента, соответствующее точкам диапазона измерений, и пределы допускаемых отклонений от него приведены в таблице 3.

Таблица 3

Номер ГСО	Содержание определяемого компонента, соответствующее точкам диапазона измерений и пределы допускаемых отклонений от него, об.доля, %
1	$10 \pm 10$ (для термокаталитических датчиков воздух класса 0 по ГОСТ 17433-80)
2	$50 \pm 10$
3	$90 \pm 10$

6.3.1 Определение основной абсолютной погрешности объемной доли определяемого компонента для газоанализаторов ФП11.1 с термокаталитическим сенсором.

Собрать схему подачи газовой смеси, приведенную в приложении А, с использованием ПВХ трубки.

Подачу ГСО, находящихся в баллонах под давлением проводят следующим образом:

- 1) подключить баллон с ГСО № 1 (таблица 3);
- 2) вентилем точной регулировки устанавливают расход газовой смеси ( $0,3 \pm 0,1$ ) л/мин;
- 3) подсоединить к схеме газоанализатор, установив насадку на его чувствительный элемент;
- 4) через 2 мин зафиксировать значение, отображаемое на индикаторе газоанализатора;

4



5) определение основной абсолютной погрешности проводят последовательно при поочередной подаче на вход газоанализатора ГСО в последовательности № 1-2-3, (соответственно подаваемому компоненту и диапазону измерений, (таблица 3) в течение 2 мин, время контролируют с помощью секундомера);

6) фиксируют установившиеся показания газоанализатора при подаче каждого ГСО.

Основную абсолютную погрешность в каждой точке диапазона измерений рассчитывают по формуле

$$\Delta = C_{ФП} - C_{ГСО}, \quad (1)$$

где  $C_{ФП}$  – измеренное значение объемной доли компонента ГСО (показания на ЖКИ газоанализатора) при его подаче, %;

$C_{ГСО}$  – действительное значение объемной доли определяемого компонента в ГСО, %.

Результаты измерения считают положительными, если в каждом случае измерения значения основной абсолютной погрешности не превышают значений, указанных в таблице В.1 (Приложение В) и при подаче ГСО №2 и № 3, срабатывает световая и звуковая сигнализации.

6.3.2 Определение основной абсолютной погрешности объемной доли определяемого компонента для газоанализаторов ФП1.2 и ФП1.2к с термокаталитическим сенсором.

Собрать схему подачи газовой смеси, приведенную в приложении Б, с использованием ПВХ трубки.

Подачу ГСО, находящихся в баллонах под давлением, проводят следующим образом:

- 1) подключить баллон с ГСО № 1 (таблица 3);
- 2) вентилем точной регулировки установить расход газовой смеси таким образом, чтобы по ротаметру фиксировался небольшой сброс избытка ГСО;
- 3) подсоединить к схеме газоанализатор;
- 4) через 2 мин зафиксировать значение, отображаемое на индикаторе газоанализатора;

5) определение основной абсолютной погрешности проводят последовательно при поочередной подаче на вход газоанализатора ГСО в последовательности № 1-2-3, (соответственно подаваемому компоненту и диапазону измерений, (таблица 3) в течение 2 мин, время контролируют с помощью секундомера);

6) фиксируют установившиеся показания газоанализатора при подаче каждого ГСО.

Основную абсолютную погрешность в каждой точке диапазона измерений рассчитывают по формуле (1).

Результаты измерения считают положительными, если в каждом случае измерения значения основной абсолютной погрешности газоанализатора не превышают значений, указанных в таблице В.1 (Приложение В) и при подаче ГСО № 2 и № 3, срабатывает световая и звуковая сигнализации.

6.3.3 Для газоанализаторов ФП1.2к с оптическим сенсором определение основной погрешности проводится аналогично пункту 6.3.2. После снятия показаний рассчитать основную приведенную погрешность газоанализатора,  $\gamma$  (%) по формуле

$$\gamma = \frac{C_{ФП} - C_{ГСО}}{D} \cdot 100 \% \quad (2)$$

где  $D$  – верхний предел диапазона измерений газоанализатора, объемная доля определяемого компонента, %

и основную относительную погрешность  $\delta$ , % газоанализатора по формуле

$$\delta = \frac{C_{ФП} - C_{ГСО}}{C_{ГСО}} \cdot 100 \%,$$

5  
n



Результаты измерения считают положительными, если в каждом случае измерения значения основной приведенной и относительной погрешностей газоанализатора не превышают значений, указанных в таблице В.2 (Приложение В) и при подаче ГСО № 2 и № 3, срабатывает световая и звуковая сигнализации

## 7 ОФОРМЛЕНИЕ РЕЗУЛЬТАТОВ ПОВЕРКИ

7.1 Результаты поверки оформляются протоколом по форме приложения Г.

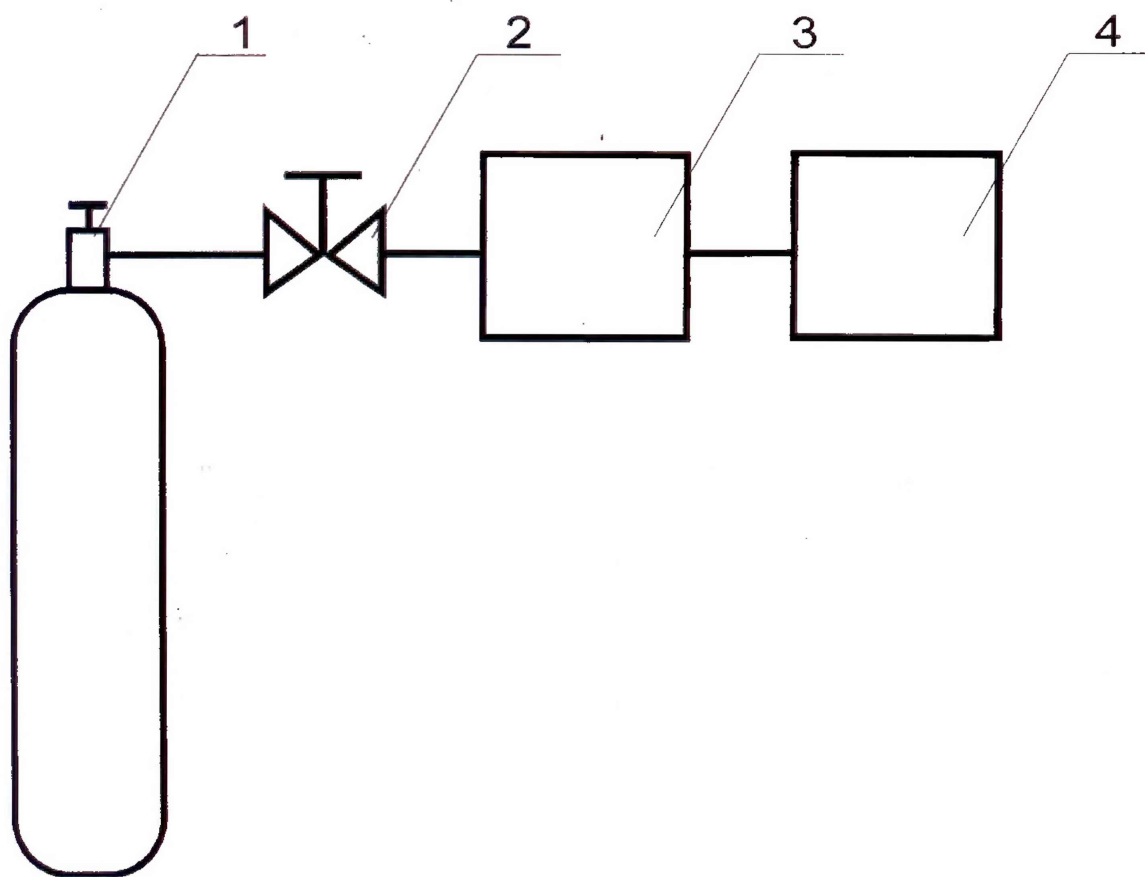
7.2 При положительных результатах поверки на газоанализаторы после первичной поверки наносится поверительное клеймо и делается отметка о поверке в паспорте, после периодической наносится поверительное клеймо, и выдается свидетельство о поверке установленной формы (Приложение Г ТКП 8.003-2011):

7.3 Газоанализаторы, не удовлетворяющие требованиям настоящей методики, к применению не допускаются. Выписывается заключение о непригодности по форме (Приложение Д ТКП 8.003-2011). При этом поверительное клеймо подлежит погашению, а свидетельство о поверке аннулируется.



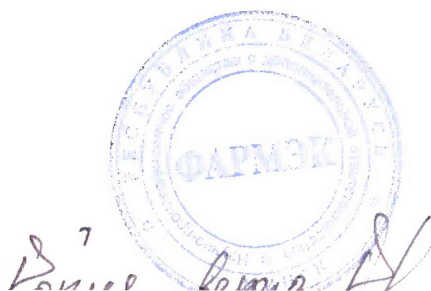
Приложение А  
(рекомендуемое)

Схема  
подачи газовой смеси на газоанализатор ФП 11.1



- 1 Баллон с ГСО
- 2 Редуктор БКО-50-2
- 3 Ротаметр РМ-А-0,063Г
- 4 Газоанализатор ФП11.1

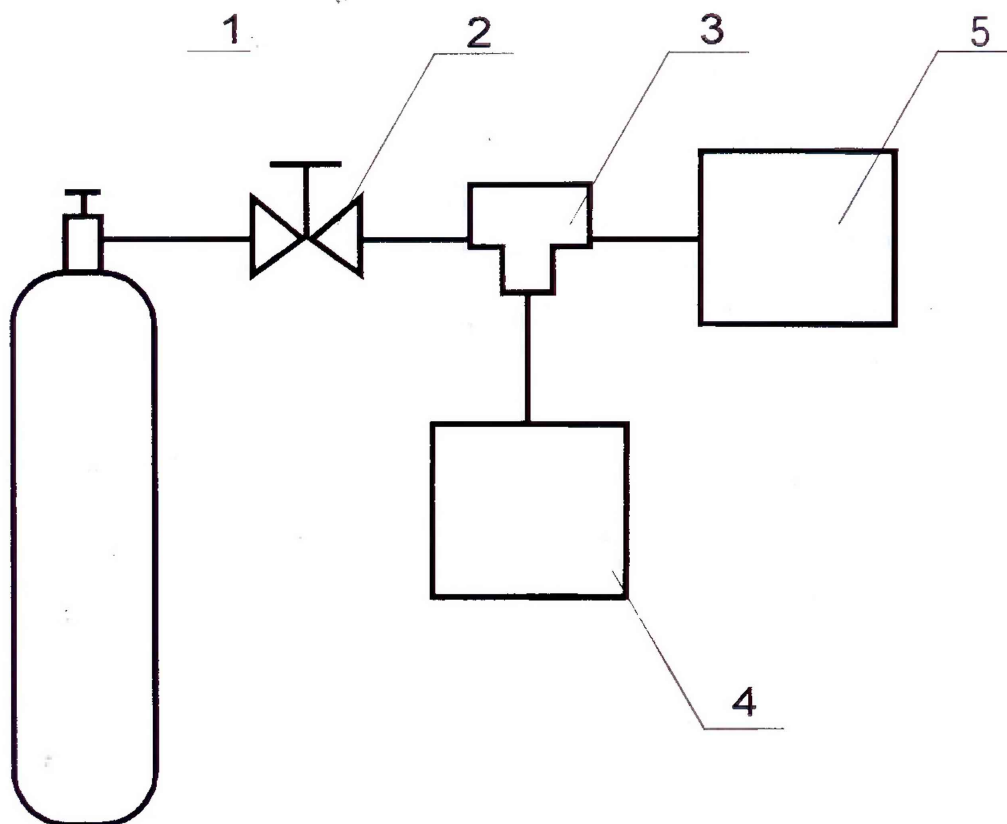
Рисунок А.1





Приложение Б  
(рекомендуемое)

Схема  
подачи газовой смеси на газоанализатор ФП11.2 и ФП11.2к



- 1 Баллон с ГСО
- 2 Редуктор БКО-50-2
- 3 Тройник ТС-Т-6
- 4 Газоанализатор ФП11.2 (ФП11.2к)
- 5 Ротамер РМ-А-0,063Г

Рисунок Б.1



Приложение В  
(обязательное)

Диапазоны измерений (показаний) и пределы допускаемой основной погрешности газоанализаторов

Таблица В.1 – Газоанализаторы с термокаталитическим датчиком

Определяемый компонент	Диапазон измерений (показаний) объемной доли, % определяемого компонента	Пределы допускаемой основной абсолютной погрешности, объемная доля, %
Метан (CH <sub>4</sub> )	От 0 до 2,50 (от 0 до 5,00)	±0,25
Пропан (C <sub>3</sub> H <sub>8</sub> )	От 0 до 1,00 (от 0 до 2,00)	±0,10
Водород (H <sub>2</sub> )	От 0 до 2,00 (от 0 до 4,00)	±0,20

Таблица В.2 – Газоанализаторы с оптическим датчиком

Определяемый компонент	Диапазон измерений объемной доли определяемого компонента, %	Пределы допускаемой основной погрешности	
		приведенной, объемная доля, %	относительной, %
Метан (CH <sub>4</sub> )	от 0 до 5 от 0 до 10	±5,0	-
Метан (CH <sub>4</sub> )	от 0 до 100		
	от 0 до 5,00	±5,0	
	От 10 до 100	±10	
	Св. 5,00 до 100	-	±5,0



**Приложение Г  
(рекомендуемое)  
Форма протокола поверки**

наименование организации проводившей поверку \_\_\_\_\_

Протокол № \_\_\_\_\_

поверки \_\_\_\_\_ тип \_\_\_\_\_ № \_\_\_\_\_  
наименование средства измерений \_\_\_\_\_

принадлежащий \_\_\_\_\_

**Г.1 Условия проведения поверки:**

- температура окружающего воздуха \_\_\_\_\_
- относительная влажность воздуха \_\_\_\_\_
- атмосферное давление \_\_\_\_\_

**Г.2 Применяемые средства поверки**

Таблица Г.1

Наименование средств поверки, тип	Основные параметры	Заводской номер	Дата поверки

**Применяемые государственные стандартные образцы**

Таблица Г.2

№ ГСО	Компоненты, входящие в ГСО	Содержание определяемых компонентов, объемная доля, %		Пределы допускаемой абсолютной погрешности аттестации, об. доля, %
		Номинальное значение	допускаемое отклонение	
1				
2				
3				

**Г.3 Операции поверки.**

Г.3.1 Внешний осмотр \_\_\_\_\_

Г.3.2 Опробование \_\_\_\_\_

**Г.3.3 Определение метрологических характеристик:**

Г.3.3.1 Определение основной погрешности измерения объемной доли метана, пропана, водорода.

Таблица Г.3

Концентрация об. Доля, %	Номер измерения		Номер измерения		Номер измерения	
	Показания, %	Погрешность, %	Показания, %	Погрешность, %	Показания, %	Погрешность, %

Г.4 Заключение о результатах поверки \_\_\_\_\_

Г.5 Дата проведения поверки \_\_\_\_\_

Г.6 Подпись лица, проводившего поверку \_\_\_\_\_

(Фамилия, инициалы)



Приложение Д  
(рекомендуемое)

Номинальное значение объемной доли определяемого компонента в ГСО  
применяемых при поверке

Таблица Д.1

Диапазон измерений объемной доли определяемого компонента, %	Компоненты входящие в ГСО	Номинальное значение об. Д. определяемого компонента в ГСО и пределы допускаемого отклонения, об. д., %			
		ГСО № 1	ГСО № 2	ГСО № 3	
От 0 до 2,50	Метан-воздух	Воздух	1,40±0,15	2,50±0,15	
От 0 до 1,00	Пропан-воздух	Воздух	0,56±0,03	1,00±0,05	
От 0 до 5,00	Метан-воздух	Воздух	2,50±0,15	4,75±0,25	
	Метан-азот				
От 0 до 10,0	Метан-азот	Воздух	4,75±0,25	8,70±0,3	
От 5,0 до 100 От 10,0 до 100	Метан-азот	15,0±2,5	47,5±2,5	90,0±3,0	
От 0 до 2,00	Водород-воздух	Воздух	1,12±0,10	2,00±0,10	



Лист регистрации изменений

Изм.	Номера листов (страниц)				Всего листов (страниц) в докум.	№ докум.	Подп.	Дата
	измененных	замененных	новых	изъятых				

