

УТВЕРЖДАЮ

Руководитель службы качества

ФГУП «ВНИИОФИ»

Н.П. Муравская



2017 г.

Комплексы дефектоскопические АВИКОН-03М

Методика поверки
МП 049.Д4-17

Главный метролог

ФГУП «ВНИИОФИ»

С.Н. Негода

«09» 10 2017 г.

Москва 2017 г.

СОДЕРЖАНИЕ

1 ОБЛАСТЬ ПРИМЕНЕНИЯ.....	3
2 ОПЕРАЦИИ ПОВЕРКИ.....	3
3 СРЕДСТВА ПОВЕРКИ.....	3
4 ТРЕБОВАНИЯ К КВАЛИФИКАЦИИ ПОВЕРИТЕЛЕЙ.....	4
5 ТРЕБОВАНИЯ БЕЗОПАСНОСТИ.....	4
6 УСЛОВИЯ ПОВЕРКИ.....	5
7 ПОДГОТОВКА К ПОВЕРКЕ.....	5
8 ПРОВЕДЕНИЕ ПОВЕРКИ.....	5
9 ОФОРМЛЕНИЕ РЕЗУЛЬТАТОВ ПОВЕРКИ.....	19
ПРИЛОЖЕНИЕ А (ФОРМА ПРОТОКОЛА ПОВЕРКИ).....	20

1 ОБЛАСТЬ ПРИМЕНЕНИЯ

Настоящая методика устанавливает методы и средства первичной и периодической проверок комплексов дефектоскопических АВИКОН-03М (далее по тексту – комплексов).

Комплексы предназначены для измерений временных задержек и амплитуд отраженных сигналов от выявленных дефектов по всему сечению рельса за исключением перьев подошвы в процессе ультразвукового контроля по всей длине обеих нитей железнодорожного пути и стрелочных переводов при непрерывной регистрации и расшифровке дефектограмм.

Одновременно комплексы могут осуществлять выявление дефектов в приповерхностном слое головки рельса магнито-динамическим, а также контроль состояния рельсового пути визуально-оптическим методами контроля.

Интервал между поверками – 1 год.

2 ОПЕРАЦИИ ПОВЕРКИ

2.1 При проведении первичной и периодической проверки должны выполняться операции, указанные в таблице 1.

Таблица 1 – Операции первичной и периодической проверок

Наименование операций	Номер пункта методики	Проведение операции при первичной проверке	Проведение операции при периодической проверке
Внешний осмотр	8.1	да	да
Идентификация программного обеспечения (ПО)	8.2	да	да
Опробование	8.3	да	да
Определение частоты заполнения, размаха и длительности зондирующих импульсов	8.4	да	да
Определение абсолютной погрешности и диапазона установки усиления	8.5	да	да
Определение абсолютной погрешности и диапазона измерений временной задержки отраженного сигнала при работе с прямыми ПЭП	8.6	да	да
Определение абсолютной погрешности и диапазона измерений временной задержки отраженного сигнала при работе с наклонными ПЭП	8.7	да	да
Определение максимальной условной чувствительности для всех ультразвуковых каналов по мере №3Р из комплекта ККО-3	8.8	да	да

2.2 Поверку средств измерений осуществляют аккредитованные в установленном порядке в области обеспечения единства измерений юридические лица и индивидуальные предприниматели.

2.3 Поверка комплекса прекращается в случае получения отрицательного результата при проведении хотя бы одной из операций, а комплекс признают не прошедшим поверку.

3 СРЕДСТВА ПОВЕРКИ

3.1 Рекомендуемые средства поверки указаны в таблице 2.

3.2 Средства поверки должны быть поверены и аттестованы в установленном порядке.

3.3 Приведенные средства поверки могут быть заменены на их аналоги, обеспечивающие определение метрологических характеристик комплекса с требуемой точностью.

Таблица 2 – Средства поверки

Номер пункта методики поверки	Наименование средства измерений или вспомогательного оборудования, номер документа, регламентирующего технические требования к средству, разряд по государственной поверочной схеме и (или) метрологические и основные технические характеристики
8.4	Осциллограф цифровой TDS2012B. Диапазон измеряемых размахов напряжений импульсных радиосигналов от 10 мВ до 400 В (с делителем 1:10). Пределы допускаемой относительной погрешности измерений амплитуд сигналов для коэффициентов отклонения от 10 мВ/дел до 5 В/дел - $\pm 3\%$.
8.4, 8.5	Генератор сигналов сложной формы AFG3022. Синусоидальный сигнал от 1 кГц до 20 МГц, диапазон напряжений от 10 мВ до 10 В, погрешность $\pm (1\% \text{ от величины} + 1 \text{ мВ})$, амплитудная неравномерность (до 5 МГц) $\pm 0,15 \text{ дБ}$, (от 5 до 20 МГц) $\pm 0,3 \text{ дБ}$, пределы допускаемой относительной погрешности установки частоты $\pm 1 \text{ ppm}$.
8.5	Аттенюатор ступенчатый ручной 8494А. Диапазон частот от 0 до 4 ГГц. Значение ослабления от 0 до 11 дБ с шагом 1 дБ.
8.5	Аттенюатор ступенчатый ручной 8496А. Диапазон частот от 0 до 4 ГГц. Значение ослабления от 0 до 110 дБ с шагом 10 дБ.
8.6, 8.7, 8.8	Мера №3Р из комплекта мер ультразвуковых ККО-3. Толщина меры 29 _{-0,2} . Высота меры 59 _{-0,1} . Пределы допускаемой абсолютной погрешности воспроизведения толщины и высоты меры $\pm 0,05 \text{ мм}$. Диаметр искусственного дефекта Д1 6 _{+0,3} мм, диаметров Д2, Д3, Д4, Д5 2 _{+0,1} мм. Расстояние от рабочей поверхности 1 меры до центра искусственного дефекта: до дефекта Д1 - 44 _{-0,12} мм. Расстояния от рабочей поверхности 2 меры до центров искусственных дефектов: до дефекта Д2 - (3,00 \pm 0,15) мм, до дефекта Д3 - (6,00 \pm 0,15) мм, до дефекта Д4 - (8,00 \pm 0,15) мм, до дефекта Д5 - (12,00 \pm 0,15) мм. Пределы допускаемой абсолютной погрешности воспроизведения диаметров искусственных дефектов, расстояний до центров искусственных дефектов $\pm 0,05 \text{ мм}$.
8.7	Мера №3 из комплекта мер ультразвуковых ККО-3. Толщина меры 30 _{-0,2} . Высота меры 55,0 \pm 0,1. Пределы допускаемой абсолютной погрешности воспроизведения толщины и высоты меры $\pm 0,05 \text{ мм}$.

4 ТРЕБОВАНИЯ К КВАЛИФИКАЦИИ ПОВЕРИТЕЛЕЙ

Лица, допускаемые к проведению поверки, должны пройти обучение на право проведения поверки по требуемому виду измерений, изучить устройство и принцип работы средств поверки по эксплуатационной документации.

5 ТРЕБОВАНИЯ БЕЗОПАСНОСТИ

5.1 Работа с комплексом и средствами поверки должна проводиться согласно требованиям безопасности, указанным в нормативно-технической и эксплуатационной документации на средства поверки.

5.2 При проведении поверки должны быть соблюдены требования безопасности согласно ГОСТ 12.3.019-80.

5.3 Освещенность рабочего места поверителя должна соответствовать требованиям санитарных правил и норм СанПиН 2.2.1/2.1.1.1278-03.

6 УСЛОВИЯ ПОВЕРКИ

6.1 При проведении поверки должны соблюдаться следующие требования:

- температура окружающего воздуха (20 ± 5) °С;
- относительная влажность воздуха (65 ± 15) %;
- атмосферное давление (750 ± 30) мм рт.ст. [(100 ± 4) кПа].

6.2 Внешние электрические и магнитные поля должны находиться в пределах, не влияющих на работу средств поверки.

7 ПОДГОТОВКА К ПОВЕРКЕ

7.1 Если комплекс и средства поверки до начала измерений находились в климатических условиях, отличающихся от указанных в п. 6.1, то их выдерживают при этих условиях не менее часа, или времени, указанного в эксплуатационной документации.

7.2 Подготовить средства поверки к работе в соответствии с их РЭ.

8 ПРОВЕДЕНИЕ ПОВЕРКИ

8.1 Внешний осмотр

8.1.1 При внешнем осмотре должно быть установлено соответствие комплекса следующим требованиям:

- комплектность комплекса в соответствии с РЭ;
- отсутствие явных механических повреждений комплекса и его составных частей;
- наличие маркировки комплекса в соответствии с РЭ.

8.1.2 Комплекс считается прошедшим операцию поверки с положительным результатом, если он соответствует требованиям, приведенным в пункте 8.1.1

8.2 Идентификация программного обеспечения (ПО)

8.2.1 Включить комплекс согласно РЭ.

8.2.2 Загрузить программу «CrateTuner» с помощью соответствующего ярлыка.

8.2.3 В появившемся окне программы прочитайте идентификационные данные ПО.

8.2.4 Проверить идентификационные данные ПО на соответствие значениям, приведенным в таблице 3.

8.2.5 Загрузить программу «ATape» с помощью соответствующего ярлыка.

8.2.6 В появившемся окне программы прочитайте идентификационные данные ПО.

8.2.7 Проверить идентификационные данные ПО на соответствие значениям, приведенным в таблице 3.

Таблица 3 – Идентификационные данные ПО

Идентификационные данные (признаки)	Значение	
Идентификационное наименование ПО	CrateTuner	ATape
Номер версии (идентификационный номер) ПО	12.2.1 и выше	1.2.280 и выше
Цифровой идентификатор ПО	-	-

8.2.8 Комплекс считается прошедшим операцию поверки с положительным результатом, если идентификационные данные ПО соответствуют значениям, приведенным в таблице 3.

8.3 Опробование

8.3.1 Отключить искательные системы комплекса от подвагонных коробок.

8.3.2 Подключить блоки ультразвуковой искательной системы комплекса к устройствам коммутационным комплекса в соответствии со схемой прозвучивания приведенной в РЭ.

8.3.3 Включить питание блока дефектоскопического комплекса, включить и подготовить рабочие места комплекса РМ1, РМ2 и РМ3 к работе.

8.3.4 В программе управления дефектоскопическими блоками «CrateTuner»:

– в панели блока МС включить для настройки «имитатор датчика пути» – состояние «включено», установить для настройки «скорость проезда» – значение « (36 ± 1) км/ч»;

– выбрать требуемый канал и включить для него состояние «Излучающий канал».

8.3.5 Установить блок преобразователей комплекса на поверхность меры №3Р для прямых ПЭП или на поверхность меры №3 для наклонных ПЭП из комплекта ККО-3, предварительно нанеся контактирующую жидкость.

8.3.6 Перемещая блок преобразователей в небольших пределах и воспользовавшись регулятором «Усиление», получить сигнал от донной поверхности на мере.

8.3.7 Повторить пункт 8.3.6 для всех МДИ купейной, коридорной стороны и ЗИП.

8.3.8 Комплекс считается прошедшим операцию проверки с положительным результатом, если на всех каналах присутствует сигнал от донной поверхности.

8.4 Определение частоты заполнения, размаха и длительности зондирующих импульсов

8.4.1 Для проверки параметров излучения модуля МДИ1 комплекса купейной стороны необходимо отсоединить высокочастотные кабели от разъемов «Вход» и «Выход» на его лицевой панели. Подключить устройство измерительное ЖРГА.ЗП100.13.50 из комплекта инструмента и принадлежностей (КИП) комплекса к модулю в соответствии с рисунком 1.

8.4.2 Включить питание блока дефектоскопического, рабочих мест РМ1, РМ2, осциллографа цифрового TDS2012B (далее – осциллограф). Запустить на рабочих местах программы «АТаре» и «CrateTuner». На панели управления модуля синхронизации (МС) установить режим «Тип прозвучивания» – 250 мкс. На панели управления МДИ1 установить переключатель «Амплитуда импульса, В» (зондирующего) в положение «200», включить состояние «Излучающий канал» (включено излучение зондирующего импульса данного канала).

Примечание – Состояние «Излучающий канал» может быть включено для всех каналов.

8.4.3 Подсоединить осциллограф к гнездам «Генератор» устройства измерительного. На экране осциллографа наблюдать зондирующий импульс. Импульс должен соответствовать рисунку 2.

8.4.4 Произвести измерение размаха электрических колебаний зондирующих импульсов U осциллографом, как показано на рисунке 2. Измерения выполнить пять раз, результат усреднить.

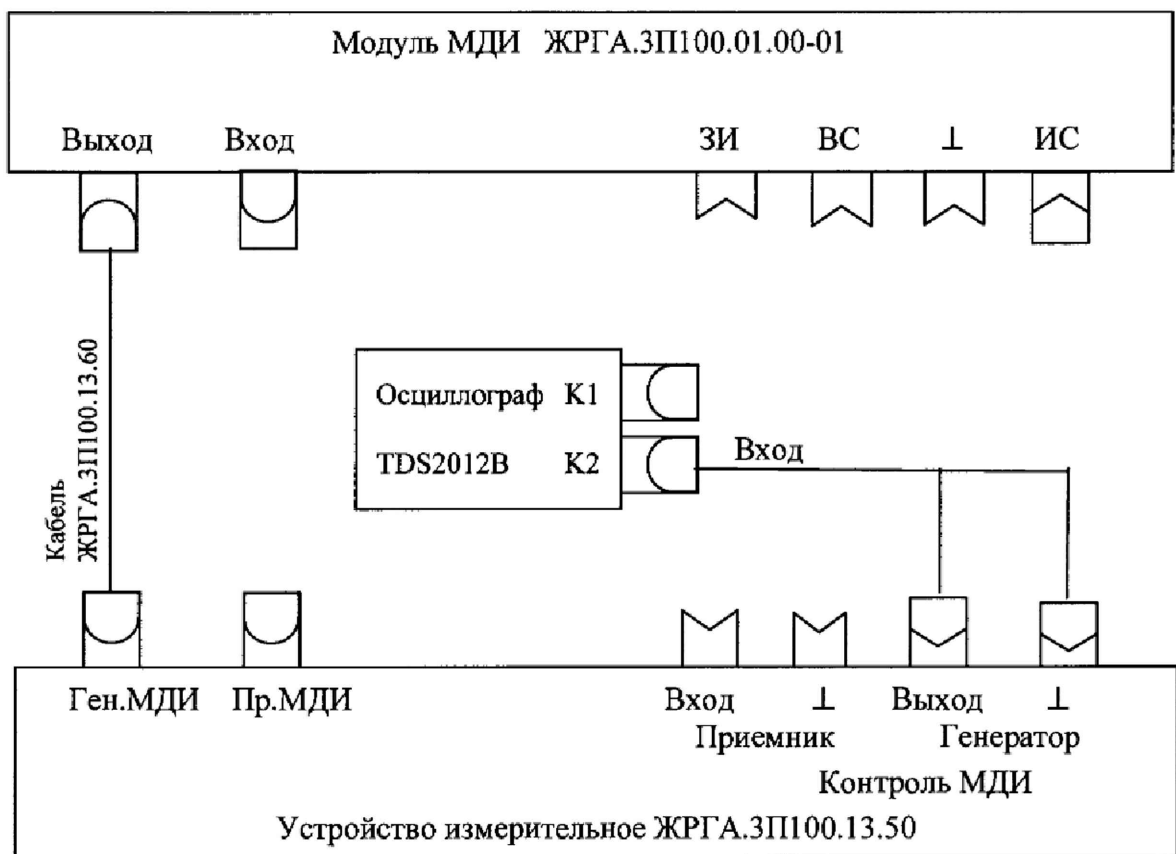
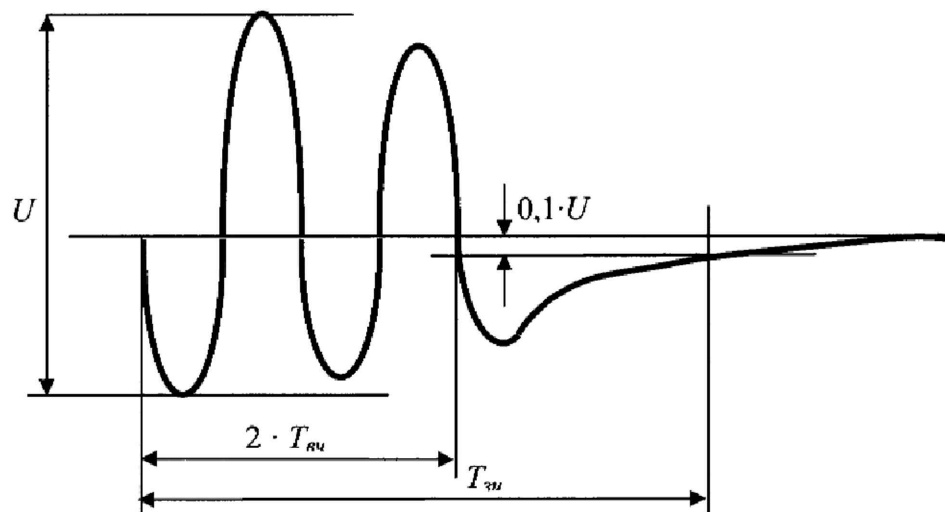


Рисунок 1 – Схема подключения для проверки параметров излучения модуля МДИ



U – размах (двойная амплитуда) зондирующего импульса;
 $T_{зи}$ – длительность зондирующего импульса на уровне $0,1 \cdot U$
 (по отрицательной полуволне);

$2 \cdot T_{вч}$ – длительность двух периодов заполнения зондирующего импульса

Рисунок 2 – Параметры зондирующего сигнала

8.4.5 Рассчитать отклонение установки размаха электрических колебаний зондирующих импульсов ΔU по формуле:

$$\Delta U = U_{и} - U_{н}, \text{ В}, \quad (1)$$

где $U_{н}$ – номинальное значение размаха электрических колебаний зондирующих импульсов, установленное на комплексе в соответствии с таблицей 4, В;

$U_{И}$ – измеренное осциллографом среднее арифметическое значение размаха электрических колебаний зондирующих импульсов, В.

Таблица 4 – Параметры зондирующего импульса

Положение переключателя «Амплитуда импульса, В»	Номинальное значение размаха электрических колебаний зондирующих импульсов, установленное на комплексе, В
«200»	335
«100»	170
«50»	80
«25»	40

8.4.6 Произвести измерение частоты по длительности двух периодов зондирующего импульса F осциллографом как показано на рисунке 2. Измерения выполнить пять раз, результат усреднить.

8.4.7 Рассчитать отклонение установки частоты заполнения зондирующих импульсов по формуле:

$$\Delta F = 2 \cdot F_{И} - F_{Н}, \text{ МГц}, \quad (2)$$

где $F_{Н}$ – номинальное значение частоты заполнения зондирующих импульсов установленное на комплексе 2,5 МГц;

$F_{И}$ – измеренное осциллографом среднее арифметическое значение частоты по длительности двух периодов зондирующего импульса, МГц.

8.4.8 Произвести измерение длительности зондирующего импульса на уровне 0,1 $T_{зи}$ осциллографом как показано на рисунке 2. Измерения выполнить пять раз, результат усреднить.

8.4.9 На панели управления МДИ1 последовательно установить переключатель «Амплитуда импульса, В» в состояния «100»; «50» и «25». Повторить измерения согласно пунктам 8.4.4-8.4.8 для каждой установленной амплитуды.

8.4.10 Аналогично пунктам 8.4.1–8.4.9 повторить измерения для всех МДИ купейной, коридорной стороны и ЗИП.

8.4.11 Комплекс считается прошедшим операцию проверки с положительным результатом, если измеренные и рассчитанные значения соответствуют значениям, приведенным в таблице:

Наименование характеристики	Значение
Номинальное значение частоты заполнения зондирующих импульсов и его отклонение, МГц	$2,50 \pm 0,25$
Длительность зондирующего импульса на уровне 0,1, мкс, не более	2,5
Номинальное значение размаха электрических колебаний зондирующих импульсов и его отклонение, В	$335 \pm 50, 170 \pm 30, 80 \pm 20, 40 \pm 10$

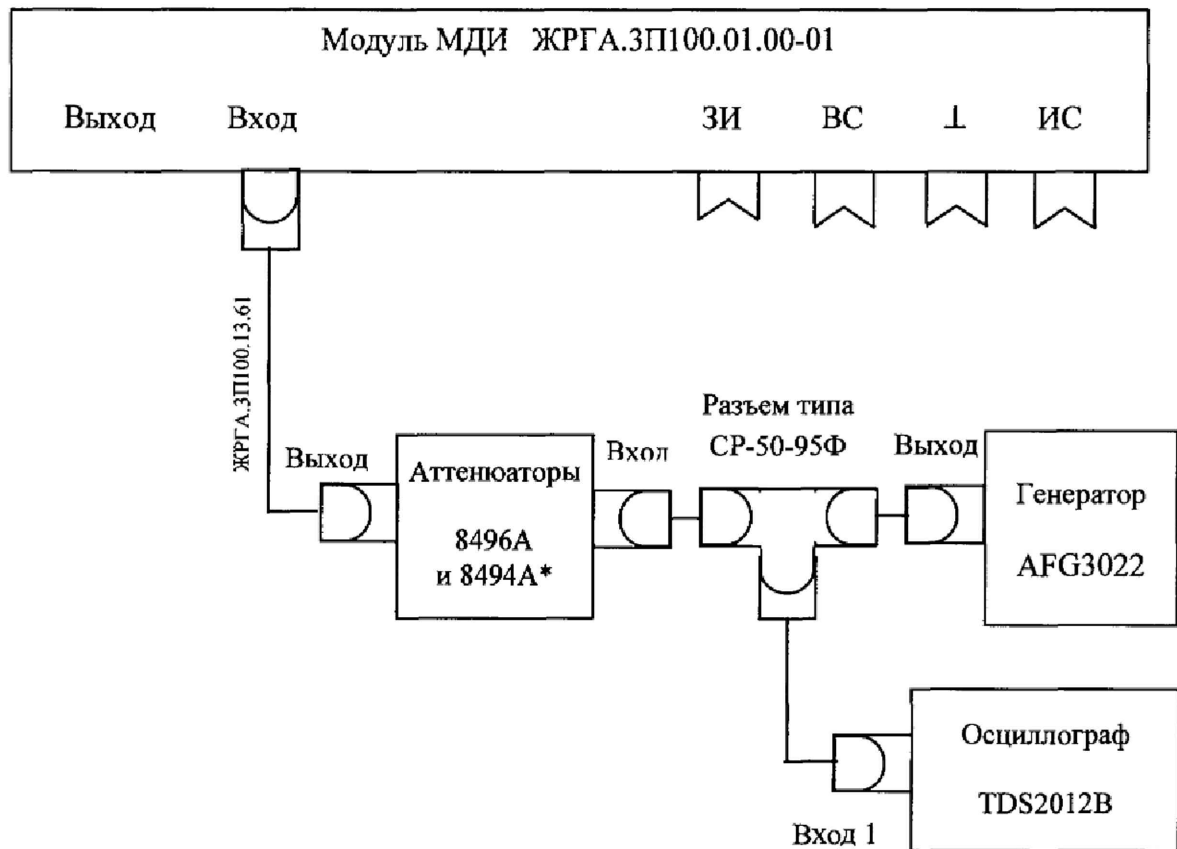
8.5 Определение абсолютной погрешности и диапазона установки усиления

8.5.1 Для проверки МДИ1 купейной стороны необходимо подключить устройство измерительное к генератору и модулю МДИ в соответствии с рисунком 3: выход генератора соединить со входом осциллографа через разъем типа СР-50-95Ф из КИП; один из выходов разъема типа СР-50-95Ф соединить со входом одного из аттенюаторов; произвести последовательное соединение аттенюаторов; выход аттенюатора соединить со входом модуля МДИ ЖРГА.3П100.01.00-01 через кабель ЖРГА.3П100.13.61 из КИП.

8.5.2 На генераторе сигналов сложной формы AFG3022 (далее – генератор) установить:

- режим непрерывного синусоидального сигнала;
- частоту ($2,50 \pm 0,05$) МГц;

– размах (двойную амплитуду) на выходе генератора (по осциллографу): 2,5 В – для модификации 1 комплекса (диапазон установки усиления аттенюатором 84 дБ) и 0,3 В – для модификации 2 комплекса (диапазон установки усиления аттенюатором 64 дБ).



* Последовательное соединение.

Рисунок 3 – Схема подключения для проверки параметров приема модуля МДИ

8.5.3 В программе управления дефектоскопическими блоками «CrateTuner»:

– в панели блока МС включить имитатор датчика пути, установить скорость проезда (36 ± 1) км/ч.

– для МДИ1 установить «ВРЧ» – 5 мкс, «Время ВРЧ» – 2 мкс, «Глубина ВРЧ» – 0 дБ, «Усиление» – 0 дБ;

– для всех МДИ отключить состояние «Излучающий канал» (запретить излучение зондирующих импульсов по всем каналам).

8.5.4 На аттенюаторах установить ослабление 0 дБ. На панели управления МДИ1 в зоне А-развертки должен отображаться сигнал в соответствии с рисунком 4.

8.5.5 Изменяя размах (двойную амплитуду) на выходе генератора, установить величину максимального выходного сигнала МДИ A_{\max} , равной порогу регистрации в соответствии с рисунком 4.

8.5.6 Увеличить суммарное ослабление аттенюаторов на 1 дБ, после чего установить такое усиление комплекса (изменив значение регулятора «Усиление»), чтобы сигнал на экране комплекса снова достиг прежнего уровня (рисунок 4).

8.5.7 Рассчитать абсолютную погрешность установки усиления по формуле:

$$\Delta N = N_A - N_y, \text{ дБ} \quad (3)$$

где N_y – текущее значение усиления на комплексе, дБ;

N_A – текущее значение ослабления на аттенюаторе, дБ.

8.5.8 Увеличить суммарное ослабление аттенуаторов на 5 дБ, после чего установить такое усиление комплекса (изменив значение регулятора «Усиление»), чтобы сигнал на экране комплекса снова достиг прежнего уровня (рисунок 4). Рассчитать абсолютную погрешность установки усиления согласно пункту 8.5.7.

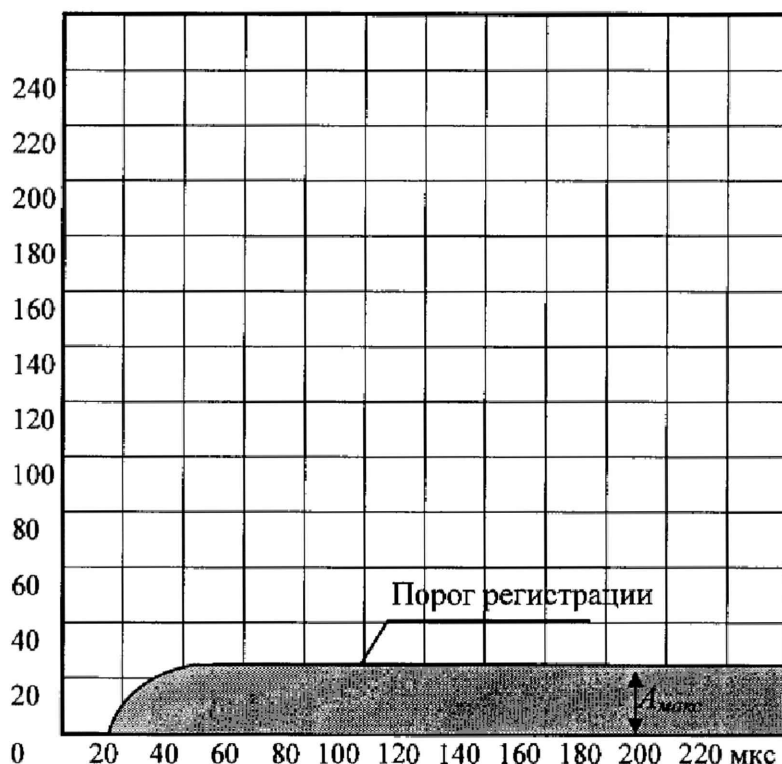


Рисунок 4 – Определение диапазона и абсолютной погрешности установки усиления

8.5.9 Повторить пункт 8.5.8 увеличивая усиление на комплексе с шагом 6 дБ до 84 дБ для модификации 1 или до 64 дБ для модификации 2. При этом уровень электрического шума не должен превышать половины изображенного на экране комплекса уровня сигнала, принятого с генератора.

8.5.10 Повторить измерения для всех МДИ купейной, коридорной стороны и ЗИП.

8.5.11 Комплекс считается прошедшим операцию поверки с положительным результатом, если рассчитанные значения соответствуют значениям, приведенным в таблице:

Наименование характеристики	Значение
Диапазон установки усиления аттенуатором, дБ, не менее:	
– модификация 1;	84
– модификация 2.	64
Пределы допускаемой абсолютной погрешности установки усиления аттенуатором, дБ	±1

8.6 Определение абсолютной погрешности и диапазона измерений временной задержки отраженного сигнала при работе с прямыми ПЭП

8.6.1 Отключить искательные системы от подвагонных коробок.

8.6.2 Подключить блоки ультразвуковой искательной системы к устройствам коммутационным в соответствии со схемой прозвучивания.

8.6.3 Включить питание блока дефектоскопического, включить и подготовить рабочие места РМ1, РМ2 и РМ3 к работе.

8.6.4 В программе управления дефектоскопическими блоками «CrateTuner»:

- в панели блока МС включить имитатор датчика пути, установить скорость проезда (36 ± 1) км/ч;
- выбрать требуемый канал и включить для него состояние «Излучающий канал».

Примечание – Состояние «Излучающий канал» может быть включено для всех каналов.

8.6.5 Установить блок преобразователей на поверхность меры №3Р из комплекта ККО-3 (далее – мера №3Р) в зоне, отмеченной стрелкой «20 мкс/59 мм» (рисунок 5), предварительно нанеся контактирующую жидкость.

8.6.6 Получить серию донных сигналов от противоположной поверхности. Перемещая блок преобразователей в небольших пределах и воспользовавшись регулятором «Усиление»:

- определить максимум амплитуды первого донного сигнала;
- добиться, чтобы сигнал составлял от 20 до 90 % от высоты А-развертки.

Примечание – При выполнении пунктов 8.6.6–8.6.8:

- если блоки преобразователей размещены в искательных системах, то допускается повернуть искательные системы рабочей поверхностью вверх, установить на них меру №3Р и ее перемещать по рабочим поверхностям блоков преобразователей. Искательные системы могут находиться в перевернутом положении кратковременно только на момент проведения измерений во избежание образования воздушных пузырей между протектором и пьезоэлектрическим преобразователем из-за возможного вытекания связующего вещества из отверстия в протекторе для установки ПЭП;

- для каждого канала необходимо убедиться (по индицируемой кривой ВРЧ в программе управления дефектоскопическими блоками «CrateTuner»), что ВРЧ не оказывает влияния на требуемый отраженный сигнал (то есть действие ВРЧ должно заканчиваться до него). При необходимости откорректировать ВРЧ, используя органы управления программы «CrateTuner».

8.6.7 Не сдвигая блок преобразователей относительно меры №3Р:

- измерить по шкале напротив вершины сигнала и зафиксировать результат измерения временной задержки сигнала $T_{изм}$, мкс, соответствующего первому донному сигналу;
- измерить по шкале напротив вершины сигнала и зафиксировать результат измерения временной задержки сигнала $T_{2изм}$, мкс, соответствующего второму донному сигналу;
- измерить по шкале напротив вершины сигнала и зафиксировать результат измерения временной задержки сигнала $T_{3изм}$, мкс, соответствующего третьему донному сигналу.

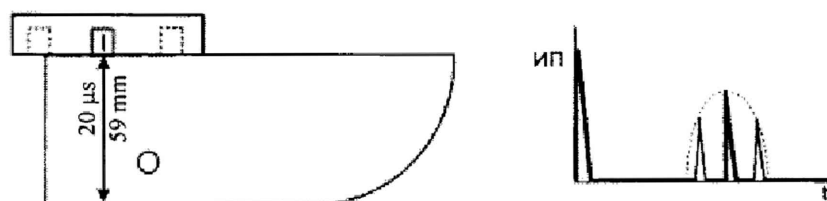


Рисунок 5 – Определение абсолютной погрешности измерений временной задержки сигнала и максимальной условной чувствительности ультразвуковых каналов комплекса при работе с прямыми ПЭП. Расположение блока преобразователей на поверхности меры №3Р для получения первого донного сигнала от противоположной поверхности

8.6.8 Повторить измерения временной задержки сигналов еще четыре раза, каждый раз заново устанавливая блок преобразователей на меру №3Р.

8.6.9 Рассчитать среднее арифметическое значение временной задержки отраженного сигнала T_{cp} , мкс, для первого донного сигнала.

8.6.10 Рассчитать абсолютную погрешность измерений временной задержки отраженного сигнала ΔT , мкс, по формуле:

$$\Delta T = T_{cp} - k \cdot \frac{2 \cdot H}{V} - 5, \text{ мкс}, \quad (4)$$

где T_{cp} – среднее арифметическое значение измеренной временной задержки сигнала, мкс;

H – действительное значение высоты меры №3Р, указанное в протоколе поверки, мм;

V – действительное значение скорости продольной ультразвуковой волны в мере №3Р, указанное в протоколе поверки, мм/мкс;

5 – двойное время в призме прямого ПЭП и протекторе, мкс;

k – номер донного отражения.

8.6.11 Повторить расчеты по пунктам 8.6.9-8.6.10 для второго и третьего донных сигналов.

8.6.12 Установить блок преобразователей на поверхность меры №3Р в зоне отверстия с глубиной залегания центра 6 мм и диаметром 2 мм, предварительно нанеся контактирующую жидкость.

8.6.13 Не сдвигая блок преобразователей относительно меры №3Р, измерить по шкале напротив вершины сигнала и зафиксировать результат измерения временной задержки сигнала $T_{4изм}$, мкс.

8.6.14 Повторить измерения временной задержки сигналов еще четыре раза, каждый раз заново устанавливая блок преобразователей на меру №3Р.

8.6.15 Рассчитать среднее арифметическое значение временной задержки отраженного сигнала T_{4cp} , мкс.

8.6.16 Рассчитать абсолютную погрешность измерений временной задержки отраженного сигнала ΔT_4 , мкс, по формуле:

$$\Delta T_4 = T_{4cp} - 2 \cdot \frac{L - d}{V} - 5, \text{ мкс}, \quad (5)$$

где T_{4cp} – среднее арифметическое значение измеренной временной задержки сигнала, мкс;

L – действительное значение расстояния до центра искусственного дефекта (отверстие с глубиной залегания центра $(6,00 \pm 0,18)$ мм и диаметром $2^{+0,1}$ мм) в мере №3Р, указанное в протоколе поверки, мм;

d – действительное значение диаметра искусственного дефекта (отверстие с глубиной залегания центра $(6,00 \pm 0,18)$ мм и диаметром $2^{+0,1}$ мм) в мере №3Р, указанное в протоколе поверки, мм;

V – действительное значение скорости продольной ультразвуковой волны в мере №3Р, указанное в протоколе поверки, мм/мкс;

5 – двойное время в призме прямого ПЭП и протекторе, мкс.

8.6.17 Определить диапазон измерений временной задержки отраженного сигнала при работе с прямыми ПЭП по ранее произведенным измерениям на моделях дефектов в мере №3Р для нижних границ диапазона и на многократных отражениях от донной поверхности в мере №3Р для верхних границ диапазона, в зависимости от типов ПЭП.

8.6.18 Повторить измерения по пунктам 8.6.4–8.6.14 для прямых РС-ПЭП, размещенных в других блоках преобразователей.

8.6.19 Комплекс считается прошедшим операцию поверки с положительным результатом, если измеренные и рассчитанные значения соответствуют значениям, приведенным в таблице:

Наименование характеристики	Значение
Диапазон измерений временной задержки отраженного сигнала для каналов 0°-РС, мкс	От 2 до 60
Пределы допускаемой абсолютной погрешности измерений временной задержки отраженного сигнала для каналов 0°-РС, мкс	$\pm (2,5 + 0,01 \cdot T)^{**}$
** где T – измеренное значение временной задержки сигнала, мкс	

8.7 Определение абсолютной погрешности и диапазона измерений временной задержки отраженного сигнала при работе с наклонными ПЭП

8.7.1 В программе управления дефектоскопическими блоками «CrateTuner»:

– в панели блока МС включить имитатор датчика пути, установить скорость проезда (36 ± 1) км/ч;

– выбрать требуемый канал и включить для него состояние «Излучающий канал» (включить излучение).

Примечание – Состояние «Излучающий канал» может быть включено для всех каналов.

8.7.2 Установить блок преобразователей на поверхность меры №3 из комплекта ККО-3 в зоне шкалы «20–0–20» (рисунок 6), предварительно нанеся контактирующую жидкость. При этом:

– необходимо учитывать угол разворота ПЭП относительно продольной оси блока преобразователей в соответствии с таблицей 5 (рисунок 6а для неразвернутых ПЭП; рисунок 6б для развернутых ПЭП);

– центр ПЭП должен оказаться ориентировочно у отметки «0» шкалы меры №3.

8.7.3 Получить эхо-сигнал от полукруглой поверхности меры №3. Перемещая блок преобразователей в небольших пределах и воспользовавшись регулятором «Усиление»:

– определить максимум амплитуды эхо-сигнала от отражающей поверхности;

– добиться, чтобы сигнал составлял от 20 до 90 % от высоты А-развертки.

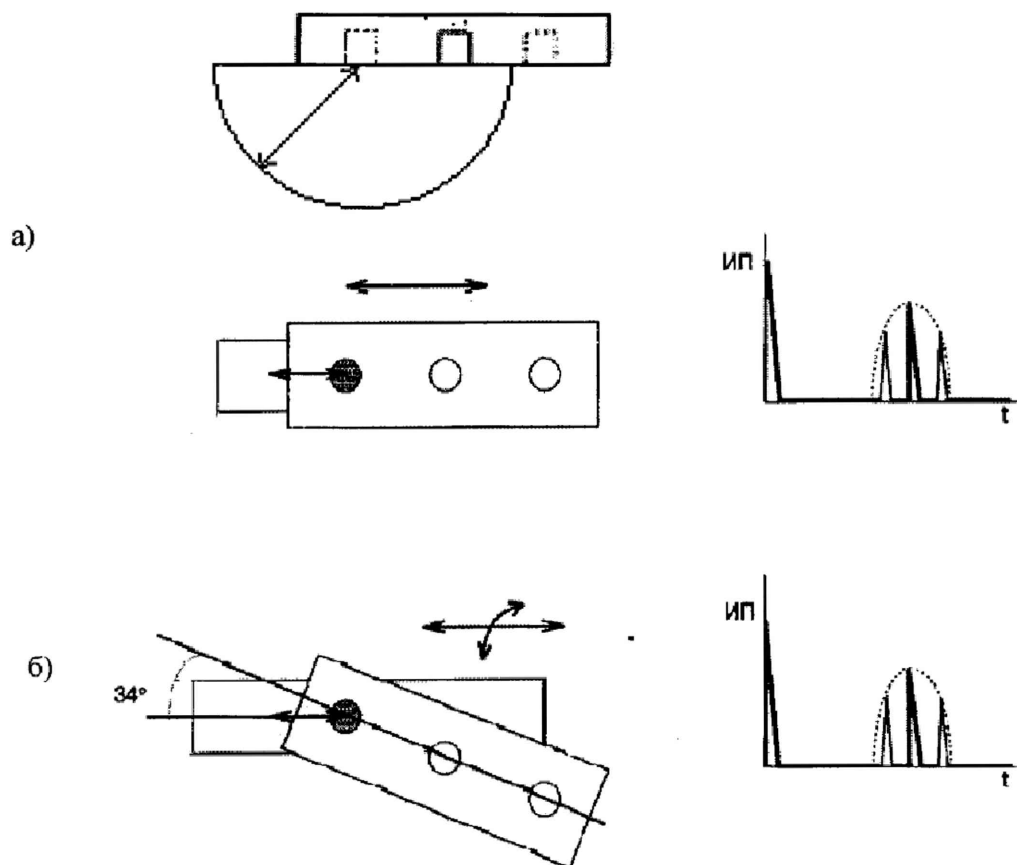


Рисунок 6 – Определение абсолютной погрешности измерений временной задержки отраженного сигнала при работе с наклонными ПЭП. Расположение блока преобразователей на поверхности меры №3 для получения эхо-сигнала от полукруглой поверхности радиусом 55 мм неразвернутым (а) и развернутым (б) ПЭП

Таблица 5 – Диапазоны и абсолютная погрешность измерений временной задержки отраженного сигнала при работе с наклонными ПЭП

Каналы наклонных ПЭП		Двойное время в призме ПЭП и протекторе, мкс	Диапазон измерений временной задержки сигнала, мкс	Тип используемых отражателей
Угол ввода ПЭП, град	Угол разворота ПЭП относительно продольной оси блока преобразователей, град			
22***	0	5	От 4 до 100	Отверстие диаметром 2 мм на глубине 6 мм в мере №3Р Поверхность меры №3 (до 5 отражений)
42	0	7	От 6 до 165	Отверстие диаметром 2 мм на глубине 6 мм в мере №3Р Поверхность меры №3 (до 5 отражений)
58	34	7	От 6 до 140	Отверстие диаметром 2 мм на глубине 6 мм в мере №3Р Поверхность меры №3 (до 5 отражений)
70	0–12	7	От 3 до 90	Отверстие диаметром 2 мм на глубине 3 мм в мере №3Р Поверхность меры №3 (до 3 отражений)

*** Дополнительная схема прозвучивания

8.7.4 Не сдвигая блок преобразователей относительно меры №3:

– измерить по шкале напротив вершины сигнала и зафиксировать результат измерения временной задержки сигнала $T_{изм}$, мкс, соответствующий первому отражению от полукруглой поверхности в мере №3;

– измерить по шкале напротив вершины сигнала и зафиксировать результат измерения временной задержки сигнала $T_{изм}$, мкс, соответствующий третьему отражению от полукруглой поверхности в мере №3;

– измерить по шкале напротив вершины сигнала и зафиксировать результат измерения временной задержки сигнала $T_{изм}$, мкс, соответствующий пятому отражению от полукруглой поверхности в мере №3.

8.7.5 Повторить измерение временной задержки отраженных сигналов еще четыре раза, каждый раз заново устанавливая блок преобразователей на меру №3.

8.7.6 Рассчитать среднее арифметическое значение временной задержки отраженного сигнала T_{cp} , мкс.

8.7.7 Рассчитать абсолютную погрешность измерений временной задержки отраженного сигнала ΔT , мкс, по формулам:

– для углов ввода до 35° :

$$\Delta T = T_{cp} - k \cdot \frac{2 \cdot H}{V} - 2t_{II}, \text{ мкс}, \quad (6)$$

– для углов ввода более 35° :

$$\Delta T = T_{cp} - k \cdot \frac{2 \cdot H}{0,55 \cdot V} - 2t_{II}, \text{ мкс}, \quad (7)$$

где T_{cp} – среднее арифметическое значение измеренной временной задержки отраженного сигнала, мкс;

H – действительное значение высоты меры №3, указанное в протоколе поверки, мм;

V – действительное значение скорости продольной ультразвуковой волны в мере №3, указанное в протоколе поверки, мм/мкс;

$2t_{II}$ – двойное время в призме ПЭП и протекторе (из таблицы 5), мкс;

k – номер отражения от полукруглой поверхности.

8.7.8 Установить блок преобразователей на поверхность меры №3Р, предварительно нанеся контактирующую жидкость.

8.7.9 Не сдвигая блок преобразователей относительно меры №3Р, измерить по шкале напротив вершины сигнала и зафиксировать результат измерения временной задержки сигнала $T_{изм}$, мкс.

8.7.10 Повторить измерения временной задержки сигналов еще четыре раза, каждый раз заново устанавливая блок преобразователей на меру №3Р.

8.7.11 Рассчитать среднее арифметическое значение временной задержки сигнала T_{cp} , мкс.

8.7.12 Рассчитать абсолютную погрешность измерений временной задержки отраженного сигнала ΔT , мкс, по формулам:

– для углов ввода до 35° :

$$\Delta T = T_{cp} - 2 \cdot \frac{\frac{L}{\cos \alpha} - \frac{d}{2}}{V} - 2t_{II}, \text{ мкс}, \quad (8)$$

– для углов ввода более 35° :

$$\Delta T = T_{cp} - 2 \cdot \frac{\frac{L}{\cos \alpha} - \frac{d}{2}}{0,55 \cdot V} - 2t_{II}, \text{ мкс}, \quad (9)$$

где T_{cp} – среднее арифметическое значение измеренной временной задержки сигнала, мкс;

L – действительное значение расстояния до центра искусственного дефекта в мере №3Р (используемый отражатель в соответствии с таблицей 5), указанное в протоколе поверки, мм;
 d – действительное значение диаметра искусственного дефекта в мере №3Р (используемый отражатель в соответствии с таблицей 5), указанное в протоколе поверки, мм;
 V – действительное значение скорости продольной ультразвуковой волны в мере №3Р, указанное в протоколе поверки, мм/мкс;
 $2t_{\Pi}$ – двойное время в призме ПЭП и протекторе (из таблицы 5), мкс.

8.7.13 Определить диапазон и абсолютную погрешность измерений временной задержки отраженного сигнала при работе с наклонными ПЭП по ранее произведенным измерениям на моделях дефектов в мере №3Р для нижних границ диапазона и на многократных отражениях от полукруглой поверхности в мере №3 для верхних границ диапазона, в зависимости от типов ПЭП.

8.7.14 Провести измерения для всех наклонных ПЭП, размещенных в блоках преобразователей, аналогично пунктам 8.7.1–8.7.13.

8.7.15 Комплекс считается прошедшим операцию поверки с положительным результатом, если измеренные и рассчитанные значения соответствуют значениям, приведенным в таблице:

Наименование характеристики	Значение
Диапазон измерений временной задержки отраженного сигнала, мкс: – для каналов 22°***; – для каналов 42°; – для каналов 58°; – для каналов 70°.	От 4 до 100 От 6 до 165 От 6 до 140 От 3 до 90
Пределы допускаемой абсолютной погрешности измерений временной задержки отраженного сигнала, мкс: – для канала 22°***; – для каналов 42; 58 и 70°.	$\pm (2,5 + 0,01 \cdot T)**$ $\pm (3 + 0,02 \cdot T)**$
** где T – измеренное значение временной задержки сигнала, мкс *** Дополнительная схема прозвучивания	

8.8 Определение максимальной условной чувствительности для всех ультразвуковых каналов по мере №3Р из комплекта ККО-3

8.8.1 В программе управления дефектоскопическими блоками «CrateTuner»:

– в панели блока МС включить имитатор датчика пути, установить скорость проезда (36 ± 1) км/ч;

– выбрать требуемый канал и включить для него состояние «Излучающий канал» (включить излучение).

Примечание – Состояние «Излучающий канал» может быть включено для всех каналов.

8.8.2 Установить блок преобразователей на поверхность меры №3Р из комплекта ККО-3 и выявить требуемым ПЭП указанный в таблице 6 опорный отражатель, предварительно нанеся контактирующую жидкость.

8.8.3 Перемещая блок преобразователей в небольших пределах и воспользовавшись регулятором «Усиление»:

– убедиться, что сигнал от модели дефекта находится в стробе;

– определить максимум амплитуды эхо-сигнала от модели дефекта;

– добиться, чтобы вершина сигнала находилась на пороге А-развертки.

8.8.4 Не сдвигая блок преобразователей относительно меры №3Р, нажать правой кнопкой мыши на бегунок регулировки «Усиление». В появившемся окне правой кнопкой мыши нажать на пункт «Настроить на K_u ___ дБ». При этом:

- под шкалой усиления появится вертикальная отметка зеленого цвета, соответствующая уровню опорной чувствительности ($K_y = 0$);
- канал комплекса настроится на заданную условную чувствительность K_y ;
- в правой части шкалы усиления зеленым цветом индицируется фактическое значение условной чувствительности (в данном случае фактическое и заданное значения условной чувствительности - одинаковые).

8.8.5 Снять блок преобразователей с меры №3Р. Увеличить чувствительность комплекса таким образом, чтобы уровень электрических шумов был равен 50 % высоты порога, или до конца регулировки усиления комплекса. Считать значение фактической условной чувствительности.

8.8.6 Определить максимальную чувствительность, на которую может быть настроен данный канал комплекса, как полученное значение фактической условной чувствительности.

Таблица 6 – Опорные отражатели, используемые для определения рекомендуемой и максимальной условной чувствительности каналов комплекса

Каналы комплекса		Опорный отражатель в мере №3Р из комплекта ККО-3	Рисунок
угол ввода ПЭП, град	угол разворота ПЭП относительно продольной оси блока преобразователей, град		
0	0	3-й донный сигнал от поверхности на глубине 59 мм	5
22***; 42	0	Отверстие диаметром 6 мм на глубине 44 мм	7,а)
58	34		7,б)
70	0–12	Отверстие диаметром 6 мм на глубине 15 мм	8

*** Дополнительная схема прозвучивания

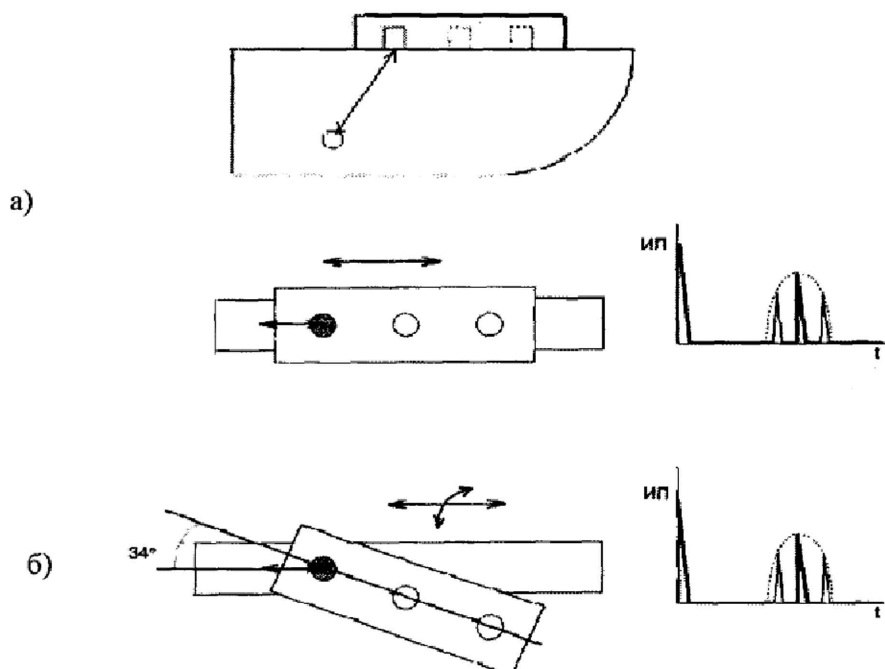


Рисунок 7 – Определение максимальной условной чувствительности ультразвуковых каналов комплекса для наклонных ПЭП с углом ввода до 60°. Расположение блока преобразователей на поверхности меры №3Р для получения эхо-сигнала от отверстия диаметром 6 мм на глубине 44 мм неразвернутым (а) и развернутым (б) ПЭП

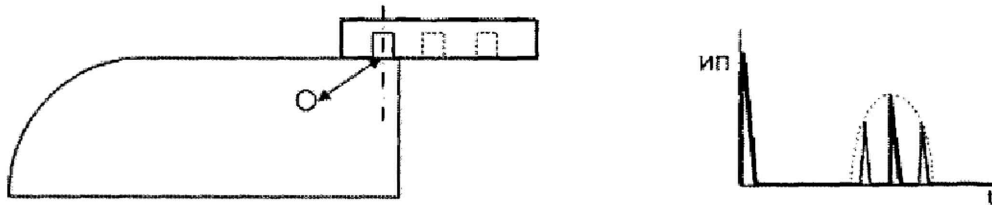


Рисунок 8 – Определение максимальной условной чувствительности ультразвуковых каналов комплекса для наклонных ПЭП с углом ввода более 60° . Расположение блока преобразователей на поверхности меры №3Р для получения эхо-сигнала от отверстия диаметром 6 мм на глубине 15 мм

8.8.7 Комплекс считается прошедшим операцию поверки с положительным результатом, если измеренные значения максимальной условной чувствительности для всех ультразвуковых каналов по мере № 3Р из комплекта ККО-3 составляет не менее 24 дБ.

9 ОФОРМЛЕНИЕ РЕЗУЛЬТАТОВ ПОВЕРКИ

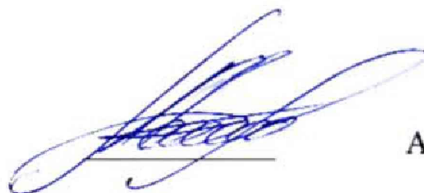
9.1 Результаты поверки заносят в протокол поверки. Рекомендуемая форма протокола поверки приведена в приложении А к методике поверки.

9.2 Положительные результаты поверки оформляются свидетельством о поверке в установленной форме, наносится знак поверки в соответствии с приказом Минпромторга России от 02.07.2015 №1815. Знак поверки наносится на свидетельство о поверке.

9.3 Отрицательные результаты поверки оформляются путем выдачи извещения о непригодности средства измерения к дальнейшей эксплуатации в установленной форме в соответствии с приказом Минпромторга России от 02.07.2015 №1815, с указанием причин непригодности.

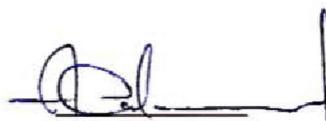
Разработчики:

Начальник отдела
испытаний и сертификации
ФГУП «ВНИИОФИ»



А.В. Иванов

И.о. начальника сектора МО НК
отдела испытаний и сертификации
ФГУП «ВНИИОФИ»



А.В. Стрельцов

Инженер 2 категории сектора МО НК
отдела испытаний и сертификации
ФГУП «ВНИИОФИ»



А.С. Крайнов

