

**Государственная система обеспечения единства измерений**

Акционерное общество  
«Приборы, Сервис, Торговля»  
(АО «ПриСТ»)

СОГЛАСОВАНО  
Главный метролог

АО «ПриСТ»



А.Н. Новиков

«9» августа 2021 г.

**ГОСУДАРСТВЕННАЯ СИСТЕМА ОБЕСПЕЧЕНИЯ  
ЕДИНСТВА ИЗМЕРЕНИЙ**

**Генераторы сигналов RFSU-FILT**

**МЕТОДИКА ПОВЕРКИ  
ПР-14-2021МП**

г. Москва  
2021 г.

## 1 ОБЩИЕ ПОЛОЖЕНИЯ

Настоящая методика распространяется на генераторы сигналов RFSU-FILT, изготавливаемые «AnaPico AG», Швейцария, и устанавливает методы и средства первичной и периодических поверок.

Генераторы сигналов RFSU-FILT (далее – генераторы) предназначены для формирования немодулированных электромагнитных колебаний и электромагнитных колебаний с различными видами модуляции в диапазоне частот от 100 кГц до 40 ГГц.

Интервал между поверками 1 год.

Поверка генераторов сигналов RFSU-FILT осуществляется юридическим лицом, аккредитованным на проведение поверки в соответствии с законодательством Российской Федерации в национальной системе аккредитации, в соответствии с его областью аккредитации.

При проведении поверки должна быть обеспечена прослеживаемость поверяемых генераторов к государственным первичным эталонам единиц величин в соответствии с:

- Приказом Росстандарта от 31 июля 2018 г. № 1621 Об утверждении государственной поверочной схемы для средств измерений времени и частоты;

- Приказом Росстандарта от 30 декабря 2019 г. № 3461 Об утверждении государственной поверочной схемы для средств измерений мощности электромагнитных колебаний в диапазоне частот от 9 кГц до 37,5 ГГц.

Для обеспечения реализации методики поверки при определении метрологических характеристик по пунктам 10.1 – 10.8 применяется метод прямых измерений.

## 2 ПЕРЕЧЕНЬ ОПЕРАЦИЙ ПОВЕРКИ

При проведении первичной и периодической поверок генераторов должны быть выполнены операции, указанные в таблице 1.

Протокол поверки ведется в произвольной форме.

Таблица 1 – Операции поверки

Наименование операции	Номер пункта методики поверки	Проведение операции при	
		первичной поверке	Периодической поверке
1	2	3	4
1 Внешний осмотр	Раздел 7	да	да
2 Подготовка к поверке и опробование	Раздел 8	да	да
3 Проверка идентификационных данных программного обеспечения	Раздел 9	да	да
4 Определение метрологических характеристик средства измерений	Раздел 10		
4 Проверка диапазона рабочих частот и определение относительной погрешности установки частоты выходного сигнала	10.1	да	да
5 Определение погрешности установки уровня выходной мощности	10.2	да	да
6 Определение относительных уровней гармонических, субгармонических и негармонических составляющих в спектре выходного сигнала	10.3	да	да
7 Определение относительной спектральной плотности мощности фазовых шумов выходного синусоидального сигнала	10.4	да	нет



Продолжение таблицы 1

1	2	3	4
8 Определение абсолютной погрешности установки коэффициента амплитудной модуляции	10.5	да	нет
9 Определение абсолютной погрешности установки девиации частоты в режиме частотной модуляции	10.6	да	нет
10 Определение абсолютной погрешности установки девиации фазы в режиме фазовой модуляции	10.7	да	нет
11 Определение уровня ослабления выходной мощности (коэффициента подавления несущей) в паузе между радиоимпульсами при импульсной модуляции	10.8	да	нет

### 3 МЕТРОЛОГИЧЕСКИЕ И ТЕХНИЧЕСКИЕ ТРЕБОВАНИЯ К СРЕДСТВАМ ПОВЕРКИ

3.1 При проведении поверки должны применяться средства поверки, указанные в таблицах 2 и 3.

3.2 Допускается применять другие средства измерений, обеспечивающие измерение значений соответствующих величин с требуемой точностью.

3.3 Все средства поверки должны быть исправны, поверены, сведения о результатах поверки средств поверки должны быть включены в Федеральный информационный фонд по обеспечению единства измерений.

Таблица 2 – Средства поверки

Номер пункта методики поверки	Тип средства поверки, требуемые характеристики
Раздел 8	Ваттметр поглощаемой мощности СВЧ NRP-Z56. Частотный диапазон от 0 до 50 ГГц, диапазон измерений мощности от $3 \cdot 10^{-4}$ до $1 \cdot 10^2$ мВт, 2 разряд по Приказу Росстандарта № 3461 от 30.12.2019
10.1	Частотомер универсальный CNT-90XL. Диапазон частот измеряемых частот от 100 кГц до 40 ГГц. Пределы допускаемой относительной погрешности измерения частоты $\pm 2 \cdot 10^{-7}$ .
10.2	Преобразователь измерительный термоэлектрический ваттметров поглощаемой мощности N8487A. Частотный диапазон от 50 МГц до 50 ГГц, диапазон измерений мощности от -30 до +20 дБм, 2 разряд по Приказу Росстандарта № 3461 от 30.12.2019
10.3, 10.5, 10.6, 10.7, 10.8	Анализатор спектра N9030A. Используемый частотный диапазон от 10 МГц до 40 ГГц, средний уровень собственных шумов не более -147 дБм, уровень гармонических искажений не более -60 дБн, погрешность измерений уровня $\pm 1,8$ дБ, неравномерность шкалы дисплея $\pm 0,1$ дБ. Опция N9064EM0D (AM, ЧМ, ФМ).
10.4	Анализатор фазового шума FSWP26 с опцией B61. Уровень собственных фазовых шумов при отстройке от несущей на 20 кГц: от -168 до -144 дБн/Гц
10.5, 10.6, 10.7	Измеритель модуляции Boonton 8201. 1 разряд по ГОСТ 8.607-2004; диапазон частот от 0,1 до 2500 МГц



Таблица 3 – Вспомогательные средства поверки

Измеряемая величина	Диапазон измерений	Класс точности, погрешность	Тип средства поверки
Температура	от 0 до 50 °С	±0,25 °С	Цифровой термометр-гигрометр Fluke 1620А
Давление	от 30 до 120 кПа	±300 Па	Манометр абсолютного давления Testo 511
Влажность	от 10 до 100 %	±2 %	Цифровой термометр-гигрометр Fluke 1620А
Напряжение питающей сети	от 50 до 480 В	±0,2 %	Прибор измерительный универсальный параметров электрической сети DMG 800

#### 4 ТРЕБОВАНИЯ К СПЕЦИАЛИСТАМ, ОСУЩЕСТВЛЯЮЩИМ ПОВЕРКУ

4.1 К проведению поверки допускаются лица, являющиеся специалистами органа метрологической службы, юридического лица или индивидуального предпринимателя, аккредитованного на право проведения поверки, непосредственно осуществляющие поверку средств измерений.

4.2 К проведению поверки допускаются лица, изучившие эксплуатационную документацию на поверяемые средства измерений и применяемых средств.

4.3 Поверитель должен пройти инструктаж по технике безопасности и иметь действующее удостоверение на право работы в электроустановках с напряжением до 1000 В с квалификационной группой по электробезопасности не ниже III.

#### 5 ТРЕБОВАНИЯ ПО ОБЕСПЕЧЕНИЮ БЕЗОПАСНОСТИ ПРОВЕДЕНИЯ ПОВЕРКИ

5.1 При проведении поверки должны быть соблюдены требования ГОСТ 12.27.0-75, ГОСТ 12.3.019-80, ГОСТ 12.27.7-75, требования правил по охране труда при эксплуатации электроустановок, утвержденных приказом Министерства труда и социальной защиты Российской Федерации от 24 июля 2013 г № 328Н.

5.2 Средства поверки, вспомогательные средства поверки и оборудование должны соответствовать требованиям безопасности, изложенным в руководствах по эксплуатации.

#### 6 ТРЕБОВАНИЯ К УСЛОВИЯМ ПРОВЕДЕНИЯ ПОВЕРКИ

При проведении поверки должны соблюдаться следующие условия:

- температура окружающего воздуха  $(23 \pm 5) \text{ } ^\circ\text{C}$ ;
- относительная влажность от 5 до 80 %;
- атмосферное давление от 84 до 106 кПа;
- напряжение питающей сети  $(230,0 \pm 4,4) \text{ В}$ ;
- частота питающей сети  $(50 \pm 1) \text{ Гц}$ .

#### 7 ВНЕШНИЙ ОСМОТР

Перед поверкой должен быть проведен внешний осмотр, при котором должно быть установлено соответствие поверяемых средств измерений следующим требованиям:

– не должно быть механических повреждений корпуса. Все надписи должны быть четкими и ясными;

– все разъемы, клеммы и измерительные провода не должны иметь повреждений и должны быть чистыми.

При наличии дефектов поверяемое средство измерений бракуется и подлежит ремонту.



## **8 ПОДГОТОВКА К ПОВЕРКЕ И ОПРОБОВАНИЕ**

8.1 Перед проведением поверки должны быть выполнены следующие подготовительные работы:

– проведение технических и организационных мероприятий по обеспечению безопасности проводимых работ в соответствии с действующими положениями ГОСТ 12.27.0-75;

– проверка наличия действующих свидетельств поверки на основные и вспомогательные средства поверки.

8.2 Средства поверки и поверяемые генераторы должны быть подготовлены к работе и прогреты в течение установленного времени согласно эксплуатационной документации.

8.3 Поверитель должен иметь удостоверение на право работы на электроустановках с напряжением до 1000 В с группой допуска не ниже III.

8.4 Контроль условий проведения поверки по пункту 5 должен быть проведен перед началом поверки.

8.5 Опробование.

8.5.1 Для проведения опробования подключить выход генератора к ваттметру поглощаемой мощности согласно руководствам по эксплуатации на приборы. Измерения проводить при помощи ваттметра поглощаемой мощности СВЧ NR-Z56.

8.5.2 Провести измерения выходной мощности, устанавливая различные значения мощности (по показаниям ваттметра), изменяя частоту сигнала генератора с шагом не менее 100 МГц.

8.5.3 При опробовании проверить работоспособность жидкокристаллического дисплея, и регуляторов генератора. Режимы работы и функционирование генератора должны соответствовать руководству по эксплуатации.

8.5.4 При измерении уровня выходной мощности не должно быть резких провалов или всплесков показаний ваттметра. При наличии таковых, следует дополнительно определить погрешность установки уровня выходной мощности генератора в этих точках, руководствуясь пунктом 10.2 настоящей методики поверки.

## **9 ПРОВЕРКА ИДЕНТИФИКАЦИОННЫХ ДАННЫХ ПРОГРАММНОГО ОБЕСПЕЧЕНИЯ**

Проверку идентификационных данных программного обеспечения (ПО) генераторов проводить путем вывода на дисплей генератора (внутренне ПО) или на экран монитора персонального компьютера (внешнее ПО) информации о версии программного обеспечения. Версия внутреннего ПО отображается на дисплее генератора при включении, в строке «firmware». Версия внешнего ПО отображается в основном меню программного обеспечения, предварительно установленного на ПК, как показано на рисунке 1.

Результат проверки считать положительным, если номер версии программного обеспечения соответствует данным, приведенным в таблице 4.





Рисунок 1 – Вид меню внешнего ПО генераторов

Таблица 4 – Идентификационные данные программного обеспечения

Идентификационные данные (признаки)	Значение
Идентификационное наименование ПО - встроенное - внешнее	firmware ANAPICO GUI
Номер версии (идентификационный номер ПО) - встроенное - внешнее	не ниже 0.4.100 не ниже 2.111

## 10 ОПЕРЕДЕЛЕНИЕ МЕТРОЛОГИЧЕСКИХ ХАРАКТЕРИСТИК СРЕДСТВА ИЗМЕРЕНИЙ

### 10.1 Проверка диапазона рабочих частот и определение относительной погрешности установки частоты

Проверку диапазона рабочих частот и определение относительной погрешности установки проводить при помощи частотомера универсального CNT-90XL с опцией 40G (далее – частотомер).

10.1.1 Подготовить к работе генератор и частотомер соответствии с руководствами по эксплуатации на них.

10.1.2 Собрать измерительную схему, приведенную на рисунке 2. Подключение выхода генератора осуществлять ко входу 3 или 1 частотомера в зависимости от измеряемой частоты.

10.1.3 Установить на генераторе параметры по умолчанию. Включить генерацию СВЧ мощности.

10.1.4 Установить значение фиксированной частоты 100 кГц и уровень выходной мощности минус 10 дБм.

10.1.5 Измерить выходную частоту генератора  $f_{изм}$  (Гц) с помощью частотомера. Зафиксировать результат измерений.

10.1.6 Повторить измерения для частот сигнала: 10, 100, 1000, 3000, 6000, 12000, 20000, 26000, 33000, 40000 МГц (значение измеряемой частоты ограничивается верхним пределом частоты модификации генератора).

10.1.7 Выключить генерацию СВЧ мощности.

10.1.8 Рассчитать относительную погрешность установки частоты  $\delta f$  по формуле:

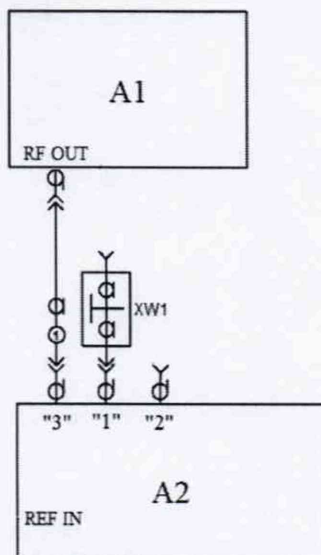
$$\delta f = (f_{уст} - f_{изм}) / f_{изм}, \quad (1)$$

где  $f_{изм}$  – измеренное значение частоты, Гц;

$f_{уст}$  – установленное значение частоты, Гц.



10.1.9 Результаты поверки считать положительными, если относительная погрешность установки частоты  $\delta f$  не превышает  $\pm 1 \cdot 10^{-6}$ .



A1 – испытуемый генератор; A2 – частотомер;  
XW1 – переход 3,5 мм или 2,92, розетка – BNC, вилка (используется при подключении выхода генератора ко входу 1 или 2 частотомера);

1 – кабель с соединителями SMA(3,5 мм) или K(2,92) (в зависимости от модификации генератора), вилка

Рисунок 2 – Схема определения погрешности установки частоты

## 10.2 Определение погрешности установки уровня выходной мощности

проводить при помощи преобразователя измерительного термоэлектрического ваттметров поглощаемой мощности N8487A (далее – ваттметр).

10.2.1 Провести калибровку преобразователя ваттметра вместе с переходником от внутреннего калибратора ваттметра согласно инструкции по эксплуатации. Собрать измерительную схему, приведенную на рисунке 3.

10.2.2 Установить на генераторе параметры по умолчанию. Включить генерацию СВЧ мощности.

10.2.3 Установить значение фиксированной частоты 50 МГц и уровень выходной мощности +13 дБм.

10.2.4 Измерить уровень выходной мощности генератора с помощью ваттметра. Зафиксировать показания ваттметра  $P_B$  (дБм).

10.2.5 Повторить измерения уровня выходной мощности, устанавливая на генераторе значения из ряда: -15 и 0 дБм.

10.2.6 Повторить измерения по п.п. 10.2.5 - 10.2.7 для значений частот сигнала с выхода генератора, устанавливаемых из ряда: 100, 1000, 2000, 4000, 6000, 6300, 10000, 12750, 20000, 20500, 26000, 26400, 30000, 35000, 36000, 40000 МГц (значение устанавливаемой частоты ограничивается верхним пределом частоты модификации генератора). На каждой частоте произвести измерения уровня выходной мощности, устанавливая на генераторе значения из ряда: -15, 0, +13 дБм (для частот сигнала до 20 ГГц включ.) или +10 дБм (для частот сигнала св. 20 ГГц).

10.2.7 Выключить генерацию СВЧ мощности.

10.2.8 Рассчитать погрешность установки уровня выходной мощности,  $\delta P_{уст}$ , дБ, для каждой частоты и уровня мощности, по формуле:

$$\delta P_{уст} = P_{уст} - P_B, \quad (2)$$

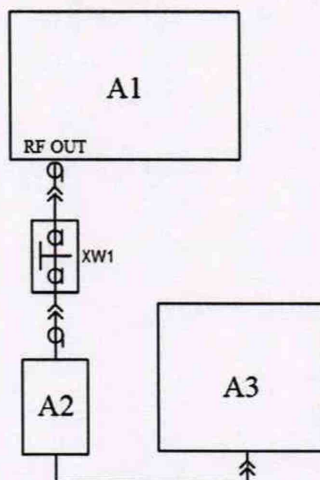
где  $P_{уст}$  – установленное на генераторе значение выходной мощности, дБм.

10.2.9 Результаты поверки считать положительными, если абсолютная погрешность установки уровня выходной мощности, рассчитанная по формуле (2) не превышает допусковых пределов, приведенных в таблице 5.



Таблица 5 - Пределы допускаемой абсолютной погрешности установки уровня выходной мощности сигнала

Наименование характеристики	Значение
Пределы допускаемой абсолютной погрешности установки уровня выходной мощности сигнала, дБ	
- в диапазоне частот от 50 МГц до 6 ГГц включ.	±1,0
- в диапазоне частот св. 6 ГГц до 12,75 ГГц включ.	±1,2
- в диапазоне частот св. 12,75 ГГц до 20 ГГц включ.	±1,0
- в диапазоне частот св. 20 ГГц до 35 ГГц включ.	±1,3
- в диапазоне частот св. 35 ГГц до 40 ГГц включ.	±1,5
(при уровне выходной мощности от -15 дБм до Pmax)	



A1 – испытуемый генератор; A2 – преобразователь измерительный ваттметра;

A3 – блок измерительный ваттметра;

XW1 – переход 2,4 мм, розетка – SMA(3,5 мм) или K(2,92) (в зависимости от модификации генератора), вилка

Рисунок 3 – Схема для определения погрешности установки уровня выходной мощности

### 10.3 Определение относительных уровней гармонических, субгармонических и негармонических составляющих в спектре выходного сигнала

проводить при помощи анализатора сигналов N9030A (далее - анализатор спектра).

10.3.1 Подготовить к работе генератор и анализатор спектра согласно руководству по эксплуатации на них.

10.3.2 Собрать схему измерений в соответствии с рисунком 4.

10.3.3 Установить на генераторе параметры по умолчанию. Включить генерацию СВЧ мощности.

10.3.4 Установить значение фиксированной частоты F равным 10 МГц и уровень выходной мощности +5 дБм.

10.3.5 В меню генератора включить синхронизацию от внешнего опорного генератора частотой 10 МГц.

10.3.6 Провести измерения относительного уровня составляющих спектра выходного сигнала генератора с помощью анализатора спектра. При измерении субгармонических и негармонических составляющих следует установить уровень мощности на генераторе +10 дБм. Также, при измерении, следует учесть неравномерность амплитудно-частотной характеристики используемого кабеля.

На анализаторе спектра установить:

- опорный уровень = уровню мощности с выхода генератора,
- полоса пропускания: 100 Гц,
- полоса обзора: 10 МГц,
- усреднение: 10



Измерения гармонических составляющих проводить в автоматическом режиме с помощью функции измерений гармоник в анализаторе.

Для измерений субгармонических составляющих поочередно производить настройку на частоту основной гармоники и частоты субгармонических составляющих:

- определить уровень основной гармоники выходного сигнала  $L_{ог}$ , дБм;

- определить уровни:

$L_{сг}$  – субгармонических составляющих на частотах  $F_{сг}=(1/n) \cdot F$ , дБм;

$L_{г}$  – гармонических составляющих на частотах  $F_{г}=n \cdot F$ , дБм;

$L_{нг}$  – негармонических составляющих на частотах, отличных от  $F_{сг}$ , и  $F_{г}$  (при обнаружении таковых), дБм;

где  $n \in [2;3]$  - натуральные числа.

10.3.7 Вычислить относительные уровни каждой из составляющих, дБн, по формулам:

$$\Delta L_{сг} = L_{сг} - L_{ог}, \quad (3)$$

$$\Delta L_{г} = L_{г} - L_{ог}, \quad (4)$$

$$\Delta L_{нг} = L_{нг} - L_{ог}. \quad (5)$$

10.3.8 Повторить 10.3.4 – 10.3.7 для частот 100, 500, 1000, 2000, 4000, 5000, 6000, 10000 и 20000 МГц. При измерении субгармонических и негармонических составляющих, дополнительно провести измерения на частотах 26 ГГц и 40 ГГц (значение устанавливаемой частоты ограничивается верхним пределом частоты модификации генератора).

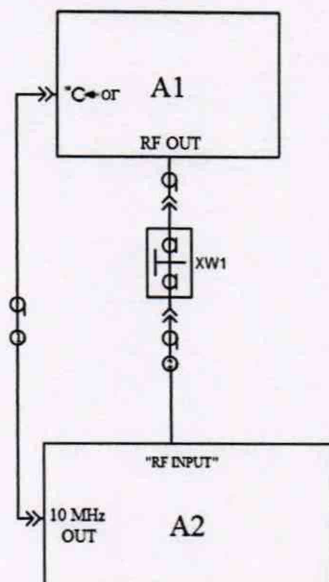
10.3.9 Выключить генерацию СВЧ мощности на выходе генератора.

Результаты поверки считать положительными, если относительные уровни гармонических, субгармонических и негармонических составляющих не превышают значений, приведенных в таблице 6.

Таблица 6 - Параметры спектра выходного сигнала

Наименование характеристики	Значение
Относительный уровень гармонических составляющих (2-я и 3-я гармоники) спектра выходного сигнала, дБн, не более - в диапазоне частот от 10 МГц до 1 ГГц включ. - в диапазоне частот св. 1 ГГц до 20 ГГц (при уровне выходной мощности +5 дБм)	-30 -50
Относительный уровень субгармонических составляющих спектра выходного сигнала, дБн, не более - в диапазоне частот от 100 кГц до 5 ГГц включ. - в диапазоне частот св. 5 до 20 ГГц включ. - в диапазоне частот св. 20 до 40 ГГц включ. (при уровне выходной мощности +10 дБм)	-65 -60 -55
Относительный уровень негармонических составляющих спектра выходного сигнала при отстройке от несущей более 10 кГц, дБн, не более - в диапазоне частот от 100 кГц до 5 ГГц включ. - в диапазоне частот св. 5 до 10 ГГц включ. - в диапазоне частот св. 10 до 20 ГГц включ. - в диапазоне частот св. 20 до 40 ГГц включ. (при уровне выходной мощности +10 дБм)	-85 -80 -70 -66





A1 – испытуемый генератор; A2 – анализатор спектра;  
 XW1 – переход 2,4 мм, вилка – SMA(3,5 мм) или K(2,92) (в зависимости от модификации генератора), вилка;  
 1 – кабель с соединителями BNC, вилка;  
 2 – кабель с соединителями 2,4, розетка.

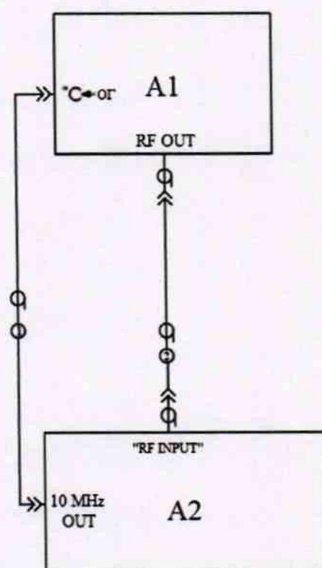
Рисунок 4 – Схема для определения относительного уровня составляющих спектра выходного сигнала и параметров модулированных сигналов

#### 10.4 Определение относительной спектральной плотности мощности фазовых шумов выходного синусоидального сигнала

проводить при помощи анализатора фазового шума FSWP26.

10.4.1 Подготовить к работе анализатор фазового шума FSWP26 согласно руководству по эксплуатации на него.

10.4.2 Собрать измерительную схему, приведенную на рисунке 5.



A1 – испытуемый генератор; A2 – анализатор фазового шума FSWP26;  
 1 – кабель с соединителями BNC, вилка; 2 – кабель с соединителями 3,5, вилка.

Рисунок 5 – Схема для измерений относительной спектральной плотности мощности фазовых шумов выходного синусоидального сигнала



10.4.3 Установить на генераторе параметры по умолчанию. Включить генерацию СВЧ мощности.

10.4.4 Установить на генераторе:

- значение фиксированной частоты  $F$  равным 500 МГц;

- уровень выходной мощности: максимальный;

10.4.5 Установить на анализаторе фазового шума FSWP26:

- режим работы: измерение спектральной плотности мощности фазовых шумов;

- разрешение полосы пропускания (Res BW) 1 %

- усреднение («avg factor»): 5;

- усреднение («Averaging»): Вкл;

- корреляция («corr factor»): 100;

- ослабление входного аттенюатора: 0 дБ.

10.4.6 Провести измерения относительной спектральной плотности мощности фазовых шумов выходного синусоидального сигнала с помощью анализатора фазового шума FSWP26 на частотах несущей, приведенных в таблице 7, для значения отстройки 20 кГц.

10.4.7 Выключить генерацию СВЧ мощности на выходе генератора.

10.4.8 Результаты поверки считать положительными, если относительная спектральная плотность мощности не превышает значений, приведенных в таблице 7.

Таблица 7 - Характеристика фазового шума

Наименование характеристики	Значение
Уровень однополосного фазового шума при максимальном уровне выходной мощности, дБн/Гц, не более	
- при отстройке от несущей 20 кГц, на частотах несущей:	
500 МГц	-143
1 ГГц	-140
2 ГГц	-134
3 ГГц	-131
4 ГГц	-126
6 ГГц	-124
10 ГГц	-120
20 ГГц	-115

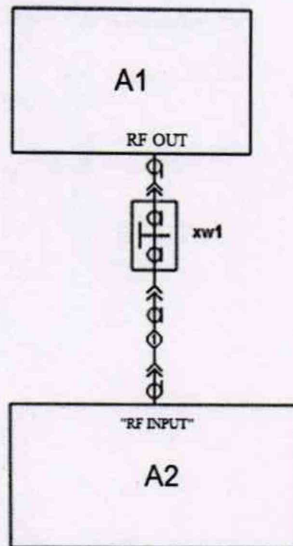
### 10.5 Определение абсолютной погрешности установки коэффициента амплитудной модуляции

проводить при помощи измерителя модуляции Boonton 8201 в диапазоне частот до 2,5 ГГц и анализатора спектра N9030A в диапазоне частот св. 2,5 ГГц.

10.5.1 Подготовить к работе измеритель модуляции согласно руководству по эксплуатации на него.

10.5.2 Собрать схему измерений в соответствии с рисунком 6.





A1 – поверяемый синтезатор; A2 – измеритель модуляции;  
 XW1 – переход K(2,92) или SMA, вилка – N, розетка;  
 1 – кабель с соединителями N, вилка.

Рисунок 6 – Схема для определения параметров режимов АМ, ЧМ и ФМ

10.5.3 Установить на генераторе параметры по умолчанию. Установить значение фиксированной частоты  $F$  равным 1 ГГц и уровень выходной мощности 0 дБм. Включить на генераторе амплитудную модуляцию со следующими параметрами:

- тип модулирующего сигнала: синус;
- частота модулирующего сигнала  $F_{\text{мод}}$ : 1 кГц;
- глубина амплитудной модуляции  $K_{\text{уст}}$ : 10 %.

10.5.4 Провести измерения коэффициента амплитудной модуляции, устанавливая на генераторе значения из ряда: 10 %, 50 % и 80 % на частотах сигнала 1 ГГц и 2,5 ГГц.

10.5.5 Подготовить к работе анализатор спектра согласно руководству по эксплуатации на него.

10.5.6 Собрать схему измерений в соответствии с рисунком 4.

10.5.7 Установить значение фиксированной частоты  $F$  равным 6 ГГц и уровень выходной мощности 0 дБм.

10.5.8 В программе управления генератора включить синхронизацию от внешнего опорного генератора частотой 10 МГц.

10.5.9 Включить на генераторе амплитудную модуляцию со следующими параметрами:

- тип модулирующего сигнала: синус;
- частота модулирующего сигнала  $F_{\text{мод}}$ : 1 кГц;
- глубина амплитудной модуляции  $K_{\text{уст}}$ : 10 %.

10.5.10 Установить на анализаторе спектра:

- режим работы: измерение параметров амплитудной модуляции;
- центральная частота:  $F$ , равная 10 МГц;
- полоса обзора (Span): 50 кГц;
- полоса анализа (BW-Channal BW): 50 кГц;
- фильтр нижних частот (Meas Setup-Filter-Low pass Filter): 3 кГц.

10.5.11 Провести измерения коэффициента амплитудной модуляции, устанавливая на генераторе значения из ряда: 10 %, 50 % и 80 %.

10.5.12 Поочередно повторить пункт 10.5.8 - 10.5.11 для частот сигнала 10 ГГц, 26 ГГц, 40 ГГц (значение устанавливаемой частоты ограничивается верхним пределом частоты модификации генератора).

10.5.13 Выключить генерацию СВЧ мощности на выходе генератора.

10.5.14 Абсолютную погрешность установки коэффициента амплитудной модуляции вычислить по формуле:



$$\Delta = X_{уст} - X_{изм} \quad (6),$$

где  $X_{уст}$  – значение, установленное на поверяемом генераторе;  
 $X_{изм}$  – показания измерителя модуляции или анализатора спектра.

Результаты поверки считать положительными, если максимальная абсолютная погрешность установки коэффициента амплитудной модуляции не превышает значений, приведенных в таблице 8.

Таблица 8

Наименование характеристики	Значение
Пределы допускаемой абсолютной погрешности установки $K_{AM}$ , % (при частоте модулирующего сигнала 1 кГц и уровне выходной мощности 0 дБм)	$\pm(0,01 \cdot K_{AM} + 5)$

### 10.6 Определение абсолютной погрешности установки девиации частоты в режиме частотной модуляции

проводить при помощи измерителя модуляции Boonton 8201 в диапазоне частот до 2,5 ГГц и анализатора спектра N9030A в диапазоне частот св. 2,5 ГГц.

10.6.1 Собрать схему измерений в соответствии с рисунком 6.

10.6.2 Установить на генераторе параметры по умолчанию. Установить значение фиксированной частоты  $F$  равным 1 ГГц и уровень выходной мощности 0 дБм. Включить на генераторе частотную модуляцию со следующими параметрами:

- тип модулирующего сигнала: синус;
- частота модулирующего сигнала  $F_{мод}$ : 1 кГц;
- девиация частоты  $\Delta F_{уст}$ : 5 кГц.

10.6.3 Провести измерения девиации частоты, устанавливая на генераторе значения девиации частоты  $F_d$  из ряда: 5 кГц, 50 кГц, 100 кГц и 400 кГц на частоте сигнала 1 ГГц и 2,5 ГГц.

10.6.4 Собрать схему измерений в соответствии с рисунком 4.

10.6.5 Установить значение фиксированной частоты  $F$  равным 6 ГГц и уровень выходной мощности 0 дБм.

10.6.6 В программе управления генератора включить синхронизацию от внешнего опорного генератора частотой 10 МГц.

10.6.7 Включить на генераторе частотную модуляцию со следующими параметрами:

- тип модулирующего сигнала: синус;
- частота модулирующего сигнала  $F_{мод}$ : 1 кГц;
- девиация частоты  $\Delta F_{уст}$ : 5 кГц

10.6.8 Установить на анализаторе спектра:

- режим работы: измерение параметров частотной модуляции;
- центральная частота:  $F=10$  МГц;
- полоса обзора:  $F_A=4 \cdot \Delta F_{уст}$ ;
- полоса анализа (BW-Channal BW):  $F_{BW}=4 \cdot \Delta F_{уст}$ ;
- фильтр нижних частот (Meas Setup-Filter-Low pass Filter): 15 кГц.

10.6.9 Провести измерения девиации частоты, устанавливая на генераторе значения из ряда: 5 кГц, 50 кГц, 100 кГц и 400 кГц.

10.6.10 Поочередно повторить пункт 10.6.5 - 10.6.9 для частот сигнала 10 ГГц, 26 ГГц, 40 ГГц (значение устанавливаемой частоты ограничивается верхним пределом частоты модификации генератора).

10.6.11 Выключить генерацию СВЧ мощности на выходе генератора.

10.6.12 Абсолютную погрешность установки девиации частоты вычислить по формуле (6).



Результаты поверки считать положительными, если максимальная абсолютная погрешность установки девиации частоты не превышает значений, приведенных в таблице 9.

Таблица 9

Наименование характеристики	Значение
Пределы допускаемой абсолютной погрешности установки девиации частоты, Гц (при частоте модулирующего сигнала 1 кГц, уровне выходной мощности 0 дБм и индексе ЧМ более 0,2)	$\pm(0,05 \cdot F_d + 20)$

### 10.7 Определение абсолютной погрешности установки девиации фазы в режиме фазовой модуляции

проводить при помощи измерителя модуляции Boonton 8201 в диапазоне частот до 2,5 ГГц и анализатора спектра N9030A в диапазоне частот св. 2,5 ГГц.

10.7.1 Собрать схему измерений в соответствии с рисунком 6.

10.7.2 Установить на генераторе параметры по умолчанию. Установить значение фиксированной частоты  $F$  равным 1,25 ГГц и уровень выходной мощности 0 дБм. Включить на генераторе фазовую модуляцию со следующими параметрами:

- тип модулирующего сигнала: синус;
- частота модулирующего сигнала  $F_{\text{мод}}$ : 1 кГц;
- девиация фазы  $\Delta\theta_{\text{уст}}$ : 10 рад.

10.7.3 Провести измерения девиации фазы, устанавливая на генераторе значения девиации фазы  $\Theta_d$  из ряда: 5 рад, 10 рад, 37,5 рад на частотах сигнала 1,25 ГГц и 2,5 ГГц.

10.7.4 Собрать схему измерений в соответствии с рисунком 4.

10.7.5 Установить значение фиксированной частоты  $F$  равным 6 ГГц и уровень выходной мощности 0 дБм.

10.7.6 В программе управления генератором включить синхронизацию от внешнего опорного генератора частотой 10 МГц.

10.7.7 Включить на генераторе фазовую модуляцию со следующими параметрами:

- тип модулирующего сигнала: синус;
- частота модулирующего сигнала  $F_{\text{мод}}$ : 1 кГц;
- девиация фазы  $\Delta\theta_{\text{уст}}$ : 10 рад.

10.7.8 Установить на анализаторе сигналов:

- режим работы: измерение параметров фазовой модуляции;
- центральная частота:  $F$ , равная 10 МГц;
- полоса обзора: 25 кГц

10.7.9 Провести измерения девиации фазы, устанавливая на генераторе значения из ряда: 10 рад, 100 рад, 150 рад.

10.7.10 Поочередно повторить пункт 10.7.5 - 10.7.9 для частот сигнала 10 ГГц и 20 ГГц. Измерения девиации фазы провести в точках: 10 рад, 100 рад, 150 рад, 300 рад.

10.7.11 Выключить генерацию СВЧ мощности на выходе генератора.

10.7.12 Абсолютную погрешность установки девиации фазы вычислить по формуле (6).

Результаты поверки считать положительными, если максимальная абсолютная погрешность установки девиации фазы не превышает значений, приведенных в таблице 10.

Таблица 10

Наименование характеристики	Значение
Пределы допускаемой абсолютной погрешности установки девиации фазы, рад (при частоте модулирующего сигнала 1 кГц, девиации фазы не более $N \cdot 80$ и уровне выходной мощности 0 дБм)	$\pm(0,05 \cdot \Theta_d + 0,01)$



## 10.8 Определение уровня ослабления выходной мощности (коэффициента подавления несущей) в паузе между радиоимпульсами при импульсной модуляции

10.8.1 Подготовить к работе анализатор спектра согласно руководству по эксплуатации на него.

10.8.2 Собрать схему измерений в соответствии с рисунком 4.

10.8.3 Установить на генераторе параметры по умолчанию. Включить генерацию СВЧ мощности.

10.8.4 Установить значение фиксированной частоты  $F$  равным 10 МГц и уровень выходной мощности +5 дБм.

10.8.5 В программе управления генератора включить синхронизацию от внешнего опорного генератора частотой 10 МГц.

10.8.6 Включить на генераторе импульсную модуляцию «Внешний источник модуляции».

10.8.7 Включить инверсию внешнего модулирующего сигнала (переключатель «Инверсия внешнего сигнала» в положении включено).

10.8.8 Установить на анализаторе спектра:

- центральная частота:  $F$ ;
- полоса обзора: 1 МГц;
- разрешение по частоте: 1 кГц;
- опорный уровень: 5 дБм.

10.8.9 Провести измерения уровня сигнала в импульсе ( $P_{ON}$ ).

10.8.10 Выключить инверсию внешнего модулирующего сигнала (переключатель «Инверсия внешнего сигнала» в положении выключено).

10.8.11 Провести измерения уровня сигнала в паузе между импульсами ( $P_{OFF}$ ).

10.8.12 Поочередно повторить п.п. 10.8.9 - 10.8.11 для частот 400, 3000, 7000, 8000, 26000, 40000 МГц (значение устанавливаемой частоты ограничивается верхним пределом частоты модификации генератора).

10.8.13 Вычислить уровень ослабления выходной мощности по формуле:

$$\Delta P = P_{ON} - P_{OFF} \quad (8)$$

10.8.14 Выключить генерацию СВЧ мощности на выходе генератора.

Результаты поверки считать положительными, если измеренное значение уровня ослабления выходной мощности в паузе между импульсами превышает:

- 80 дБ - в диапазоне частот от 100 кГц до 7 ГГц включ.,
- 70 дБ - в диапазоне частот св. 7 ГГц до 40 ГГц включ.

## 11 ПОДТВЕРЖДЕНИЕ СООТВЕТСТВИЯ МЕТРОЛОГИЧЕСКИМ ТРЕБОВАНИЯМ

При подтверждении соответствия генераторов метрологическим требованиям руководствуются процедурами, описанными в разделе 10.

Генераторы считать соответствующими метрологическим требованиям при положительных результатах поверки, установленных в разделе 10.

## 12 ОФОРМЛЕНИЕ РЕЗУЛЬТАТОВ ПОВЕРКИ

Результаты поверки средств измерений подтверждаются сведениями о результатах поверки средств измерений, включенными в Федеральный информационный фонд по обеспечению единства измерений. По заявлению владельца средства измерений или лица, представившего его на поверку, выдается свидетельство о поверке средства измерений или выдается извещение о непригодности.

Начальник отдела испытаний АО «ПриСТ»



С.А. Корнеев