

ОПИСАНИЕ ТИПА СРЕДСТВА ИЗМЕРЕНИЙ

Газосигнализаторы СЕНС СГ-А

Назначение средства измерений

Газосигнализаторы СЕНС СГ-А (далее - газосигнализаторы) предназначены для автоматического, непрерывного измерения до взрывоопасной концентрации горючих газов и паров и сигнализации о превышении установленных порогов срабатывания сигнализации.

Описание средства измерений

Принцип действия газосигнализаторов основан на преобразовании с помощью оптического датчика значений концентрации горючего газа в измерительный сигнал, пропорциональный содержанию определяемого компонента в воздухе, и выработке световых и управляющих сигналов в соответствии с алгоритмом работы газосигнализаторов.

Метод измерений - прямой, инфракрасная абсорбция.

Способ отбора пробы - диффузионный.

Тип газосигнализаторов - стационарный, автоматический, электрический, одноканальный, непрерывного действия, с верхним пределом измерений содержания горючих газов и паров до 100% от нижнего концентрационного предела распространения пламени (воспламенения) (НКПР). Газосигнализаторы являются автономными газоаналитическими приборами.

Газосигнализаторы предназначены для стационарной установки, обеспечивают местную световую индикацию и сигнализацию, обеспечивают, в зависимости от варианта исполнения, вывод информации об измеренной величине концентрации по аналоговому токовому выходу в виде аналогового унифицированного токового выходного сигнала от 4 до 20 мА и по цифровым последовательным интерфейсам:

- линии питания-связи СЕНС, протокол СЕНС;
- RS-485, протокол Modbus, СЕНС;
- HART, протокол HART.

Газосигнализаторы, в зависимости от варианта исполнения, обеспечивают переключение контактов двух встроенных сигнальных реле при превышении установленных порогов концентрации или возникновения неисправности.

Газосигнализаторы имеют варианты исполнения в зависимости от поверочного компонента в соответствии с таблицей 1.

Таблица 1 - Варианты исполнения в зависимости от поверочного компонента

Исполнение	Поверочный компонент	Определяемый компонент
СЕНС СГ-А	пропан (C ₃ H ₈)	пропан (C ₃ H ₈) бутан (C ₄ H ₁₀) гексан (C ₆ H ₁₄)
СЕНС СГ-А-CH ₄	метан (CH ₄)	-
СЕНС СГ-А1	пропан (C ₃ H ₈)	пропан (C ₃ H ₈) бутан (C ₄ H ₁₀) гексан (C ₆ H ₁₄)
СЕНС СГ-А1-CH ₄	метан (CH ₄)	-

Газосигнализаторы являются взрывозащищённым оборудованием.

Маркировка взрывозащиты газосигнализаторов:

- СЕНС СГ-А
- СЕНС СГ-А1

1Ex d ib IIВ Т4
1Ex d IIВ Т4 Gb

Внешний вид газосигнализаторов показан на рисунках 1 и 2.



Рисунок 1 - Внешний вид газосигнализаторов исполнений СЕНС СГ-А, СЕНС СГ-А-СН4



Рисунок 2 - Внешний вид газосигнализаторов исполнений СЕНС СГ-А1, СЕНС СГ-А1-СН4

Конструкция газосигнализаторов обеспечивает ограничение доступа к внутренним элементам с целью предотвращения несанкционированного доступа. Схема пломбировки от несанкционированного доступа приведена на рисунках 3 и 4. Степень защиты от проникновения твердых предметов и воды соответствует IP66.

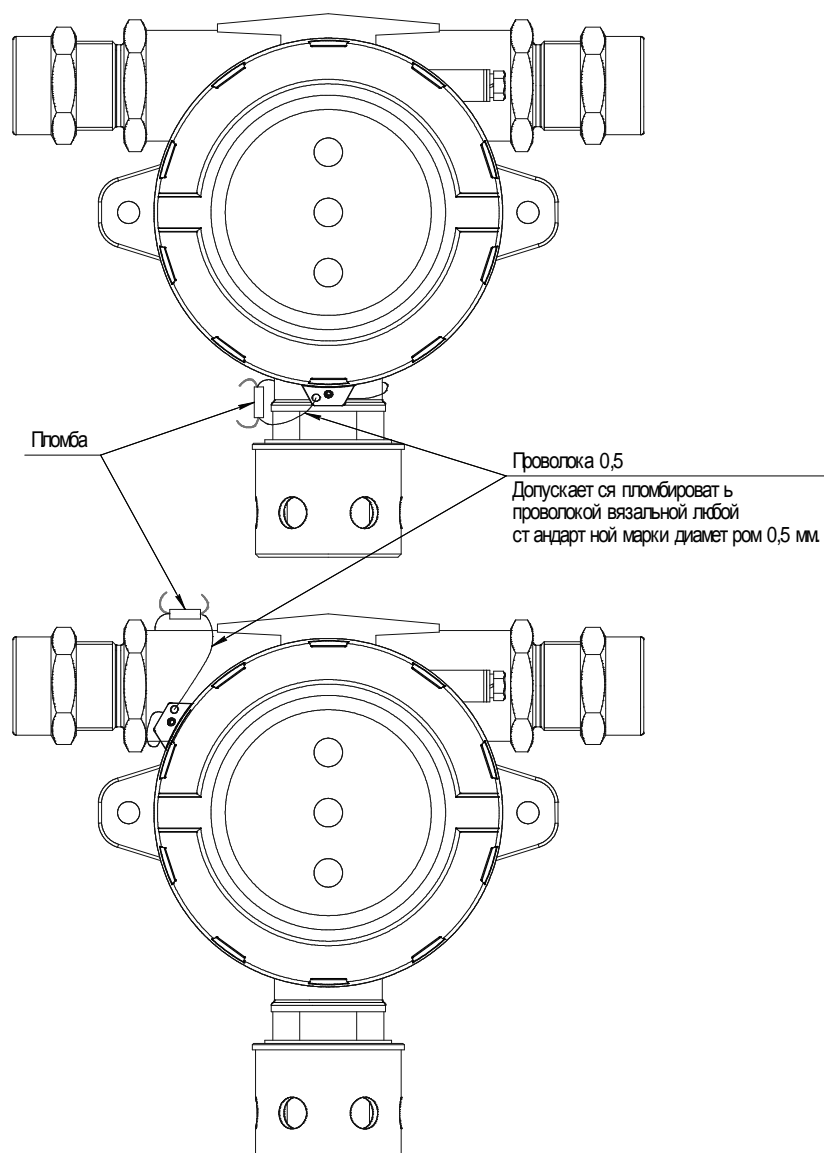


Рисунок 3 - Схема пломбировки газосигнализаторов исполнения СЕНС СГ-А

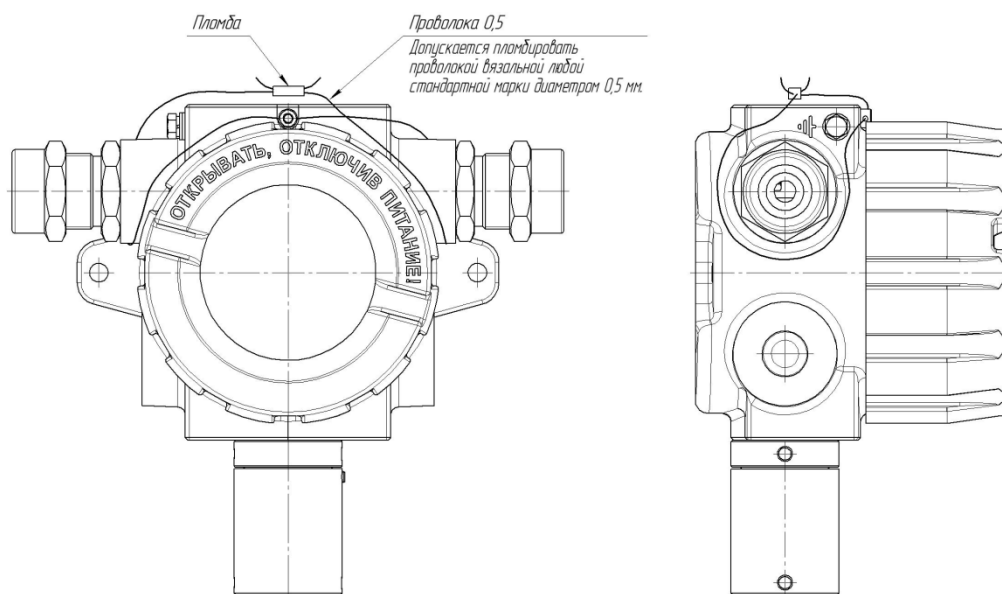


Рисунок 4 - Схема пломбировки газосигнализаторов исполнения СЕНС СГ-А1

Программное обеспечение

Газосигнализаторы имеют встроенное программное обеспечение (далее - ПО), разработанное предприятием-изготовителем, которое устанавливается (прошивается) в энерго-независимую память при изготовлении, в процессе эксплуатации данное ПО не может быть изменено, так как пользователь не имеет к нему доступа.

ПО в целом является метрологически значимым и не может быть изменено преднамеренно или случайно. Метрологически значимые параметры защищены от преднамеренного или случайного изменения.

Идентификационные данные ПО приведены в таблице 2.

Таблица 2 - Идентификационные данные ПО

Идентификационные данные (признаки)	Значение
Исполнение СЕНС СГ-А	
Идентификационное наименование ПО	Программа СЕНС СГ-А
Номер версии (идентификационный номер) ПО	не ниже А900
Цифровой идентификатор ПО	-
Исполнение СЕНС СГ-А1	
Идентификационное наименование ПО	Программа СЕНС СГ-А1
Номер версии (идентификационный номер) ПО	не ниже А940
Цифровой идентификатор ПО	-

Защита ПО от непреднамеренных и преднамеренных изменений соответствует уровню «Средний» в соответствии с Р 50.2.077-2014.

Метрологические и технические характеристики

Таблица 3 - Метрологические характеристики

Наименование характеристики	Значение
Диапазон измерений, % НКПР	от 0 до 100
Пределы допускаемой основной погрешности измерений: - абсолютной в диапазоне измерений от 0 до 60 % НКПР включ., % НКПР, не более	±3
- относительной в диапазоне измерений св. 60 до 100 % НКПР, %, не более	±5
Вариация выходного сигнала, % НКПР, не более	±3
Пределы допускаемой дополнительной погрешности измерений при изменении температуры в диапазонах: - (от -10 до +40) °С, % НКПР, не более	±5
- (от -40 до -10) °С и (от +40 до +60) °С, % НКПР, не более	±10
Пределы допускаемой дополнительной погрешности измерений при изменении давления окружающей среды в диапазоне от 80 до 120 кПа, % НКПР, не более	±1,5*
Пределы допускаемой дополнительной погрешности измерений при изменении относительной влажности окружающей среды от 0 до 98 %, % НКПР, не более	±5**
Время установления выходного сигнала t(90), с, не более	60

Продолжение таблицы 3

Наименование характеристики	Значение
Нормальные условия измерений - температура окружающей среды, °С - относительная влажность, % - атмосферное давление, кПа	от +15 до +25 от 30 до 80 от 84,0 до 106,7
Примечания: * - при изменении давления на каждые 3,3 кПа ** - при температуре +40 °С и относительной влажности 50 %	

Таблица 4 - Основные технические характеристики

Наименование характеристики	Значение
Время прогрева, с, не более	120
Количество настраиваемых порогов аварийной сигнализации, шт.	5
Рабочие условия эксплуатации - диапазон температур, °С - атмосферное давление, кПа - верхний предел влажности, %	от -40 до +60 от 80 до 120 98
Напряжение питания постоянного тока, В: - для исполнения СЕНС СГ-А - для исполнения СЕНС СГ-А1	от 4,5 до 18 от 4,5 до 30
Потребляемая мощность, Вт, не более: - для исполнения СЕНС СГ-А - для исполнения СЕНС СГ-А1	2 2,5
Габаритные размеры (длина, ширина, высота), мм, не более: - для исполнения СЕНС СГ-А - для исполнения СЕНС СГ-А1	250×180×110 255×185×140
Масса, кг, не более: - для исполнения СЕНС СГ-А - для исполнения СЕНС СГ-А1	2 3

Знак утверждения типа

наносится типографским способом на титульные листы паспорта и руководства по эксплуатации.

Комплектность средства измерений

Комплектность приведена в таблице 5.

Таблица 5 - Комплектность

Газосигнализаторы СЕНС СГ-А	1 шт.
Паспорт	1 шт.
Руководство по эксплуатации	1 шт. (на партию)
Методика поверки СЕНС.413347.010 МП	1 шт. (на партию)
Адаптер для подачи ПГС	1 шт. (по заказу)

Поверка

осуществляется по документу СЕНС.413347.010 МП «Газосигнализаторы СЕНС СГ-А. Методика поверки», утвержденному ФБУ «Пензенский ЦСМ» 28.07.2017 г.

Основные средства поверки:

- стандартные образцы - поверочные газовые смеси (ГСО-ПГС):

ГСО-ПГС 10700-2015 (CH₄-N₂ - метан-азот, C₃H₈-N₂ - пропан-азот), 10701-2015 (C₃H₈-N₂ - пропан-азот).

Допускается применение аналогичных средств поверки, обеспечивающих определение метрологических характеристик поверяемых газосигнализаторов с требуемой точностью.

Знак поверки наносится на свидетельство о поверке.

Сведения о методиках (методах) измерений

приведены в эксплуатационных документах.

Нормативные и технические документы, устанавливающие требования к газосигнализаторам СЕНС СГ-А

ГОСТ 8.578-2014 «ГСИ. Государственная поверочная схема для средств измерений содержания компонентов в газовых средах».

ГОСТ Р 52350.29.1-2010 «Взрывоопасные среды. Часть 29-1. Газоанализаторы. Общие технические требования и методы испытаний газоанализаторов горючих газов».

СЕНС.413347.010 ТУ. Газосигнализатор СЕНС СГ-А. Технические условия.

СЕНС.413347.015 ТУ. Газосигнализатор СЕНС СГ-А1. Технические условия.

Изготовитель

Общество с ограниченной ответственностью Научно-производственное предприятие «СЕНСОР» (ООО НПП «СЕНСОР»)

ИНН 5838002196

Адрес: 442960, Пензенская область, г. Заречный, ул. Промышленная, стр. 5

Телефон/факс: (8412) 65-21-00

E-mail: info@nppsens.ru

Web-site: www.nppsens.ru

Испытательный центр

Федеральное бюджетное учреждение «Государственный региональный центр стандартизации, метрологии и испытаний в Пензенской области» (ФБУ «Пензенский ЦСМ»)

Адрес: 440039, г. Пенза, ул. Комсомольская, д. 20

Телефон (факс): (8412) 49-82-65

E-mail: pcsm@sura.ru

Web-site: www.penzacsm.ru

Аттестат аккредитации ФБУ «Пензенский ЦСМ» по проведению испытаний средств измерений в целях утверждения типа № RA.RU.311197 от 24.07.2015 г.

Заместитель

Руководителя Федерального
агентства по техническому
регулированию и метрологии

С.С. Голубев

М.п.

« ____ » _____ 2017 г.