

СОГЛАСОВАНО  
Генеральный директор  
АО «Радио и Микроэлектроника»

  
Е.В. Букреев  


27

УТВЕРЖДАЮ  
Зам. директора ФГУП «СНИИМ»

  
Е.С. Коптев  


27

2017г.

**Счетчики электрической энергии  
однофазные многофункциональные  
серии РИМ 189**

**МЕТОДИКА ПОВЕРКИ  
ВНКЛ.411152.088 ДИ**

Настоящая методика поверки распространяется на счетчики электрической энергии однофазные многофункциональные серии РиМ 189: РиМ 189.11-01, РиМ 189.12-01, РиМ 189.13-01, РиМ 189.14-01, РиМ 189.15-01, РиМ 189.16-01, РиМ 189.17-01, РиМ 189.18-01 (далее – счетчики РиМ 189.1X-XX) РиМ 189.21, РиМ 189.21-01, РиМ 189.22, РиМ 189.22-01, РиМ 189.23, РиМ 189.23-01, РиМ 189.24, РиМ 189.24-01, РиМ 189.25, РиМ 189.26, РиМ 189.27, РиМ 189.28 (далее – счетчики РиМ 189.2X-XX) и устанавливает методику их первичной / периодической поверки.

Межповерочный интервал счетчиков

16 лет.

## 1 Операции поверки

1.1 При проведении первичной поверки счетчиков должны быть выполнены операции, указанные в таблице 1.

При получении отрицательных результатов при проведении любой операции поверка прекращается.

Таблица 1 – Операции поверки

Наименование операции	Номер пункта методики	Наименование эталонных и вспомогательных средств поверки
1 Внешний осмотр	6.1	Не используется
2 Испытание изоляции счетчика напряжением переменного тока <sup>1)</sup>	6.2	Универсальная пробояная установка УПУ-1М: испытательное напряжение до 10 кВ, погрешность установки напряжения не более 10 %
3 Опробование счетчика:	6.3	Установка УППУ-МЭ3.1К <sup>2)</sup> . Номинальное напряжение 57,7/220 / 380 В, ток 0,01 – 100 А, класс точности 0,05 Госреестр № 39138-08.
а) идентификация программного обеспечения;	6.3.1	Персональный компьютер;
б) опробование счетного механизма и интерфейса RF;	6.3.2.1	Программы Setting_dlms.exe <sup>4)</sup> ;
в) проверка счетного механизма	6.3.2.2	Crowd_Pk.exe <sup>3)</sup>
г) проверка приемника сигналов глобальных навигационных спутниковых систем (далее - ГНСС) <sup>4)</sup> ;	6.3.2.3	Конвертор USB-RF РиМ 043.04 ВНКЛ.426487.031-03 (далее - USB-RF868) <sup>4)</sup> ;
д) проверка часов реального времени счетчиков (далее - ЧРВ);	6.3.2.4	Устройство сопряжения оптическое УСО-2 ИГЛШ.468351.008 (далее – УСО);
е) проверка устройства коммутации нагрузки (далее - УКН);	6.3.2.5	Антенна GPS/GLONASS АМТ- GPS/GLONASS-33 с переизлучателем
ж) проверка ИСК <sup>4)</sup>	6.3.2.6	ВНКЛ.426487.042
з) проверка оптопорта <sup>4)</sup> ;	6.3.2.7	Конвертор USB-RF РиМ 043.01 ВНКЛ.426487.031 (далее – USB-RF) <sup>3)</sup> ;
и) проверка правильности работы оптических испытательных выходов ТМА, ТМР;	6.3.2.8	Конвертор USB-PLC РиМ 053.01 ВНКЛ.426487.032 (далее - USB-PLC)
к) проверка интерфейса PLC <sup>3)</sup> .	6.3.2.9	
4 Проверка стартового тока	6.4	Установка УППУ-МЭ 3.1К; Секундомер СОС пр. Госреестр № 2231-72 Персональный компьютер; Программы Setting_dlms.exe; Crowd_Pk.exe Конверторы USB-RF, USB-RF868
5 Проверка отсутствия самохода	6.5	Установка УППУ-МЭ3.1К; Секундомер СОС пр. Персональный компьютер; Программы Setting_dlms.exe; Crowd_Pk.exe Конверторы USB-RF, USB-RF868
6 Проверка погрешностей при измерении активной и реактивной энергии	6.6	Установка УППУ-МЭ3.1К; Персональный компьютер; Программы Setting_dlms.exe; Crowd_Pk.exe Конверторы USB-RF, USB-RF868

Окончание таблицы 1

Наименование операции	Номер пункта методики	Наименование эталонных и вспомогательных средств поверки
7 Проверка погрешностей при измерении активной и реактивной мощности с периодом интегрирования 1 с (текущей активной и реактивной мощности)	6.7	Установка УППУ-МЭЗ.1К. Персональный компьютер; Программы Setting_dlms.exe; Crowd_Pk.exe Конверторы USB-RF, USB-RF868
8 Проверка погрешности при измерении среднеквадратических значений тока	6.8	Установка УППУ-МЭЗ.1К. Персональный компьютер; Программы Setting_dlms.exe; Crowd_Pk.exe Конверторы USB-RF, USB-RF868
9 Проверка погрешности при измерении среднеквадратических значений фазного напряжения	6.9	Установка УППУ-МЭЗ.1К. Персональный компьютер; Программы Setting_dlms.exe; Crowd_Pk.exe Конверторы USB-RF, USB-RF868
10 Проверка погрешности при измерении частоты питающей сети	6.10	Установка УППУ-МЭЗ.1К. Персональный компьютер; Программы Setting_dlms.exe; Crowd_Pk.exe Конверторы USB-RF, USB-RF868
11 Проверка точности при измерении средней мощности на программируемом интервале Ринт, максимальной средней мощности на программируемом интервале Ринт макс, максимальной средней мощности на расчетный день и час Ррдч	6.11	Не используются
12 Проверка точности при измерении показателей качества электроэнергии: -установившегося отклонения напряжения основной частоты $\delta U_y$ ; -отклонения частоты $\delta f$ ;	6.12	Не используются
1) допускается проводить до поверки. При предъявлении протокола испытаний повторные испытания по этой позиции не проводятся. 2) допускается использовать аналогичное оборудование с классом точности не ниже 0,2 3) для счетчиков РИМ 189.1Х-ХХ 4) для счетчиков РИМ 189.2Х-ХХ		

1.2 Допускается проведение поверки счетчиков с применением эталонных средств измерений и вспомогательных средств поверки, не указанных в таблице 1, но обеспечивающих контроль метрологических характеристик поверяемых счетчиков с требуемой точностью.

1.3 Проведение первичной поверки счетчиков при выпуске из производства выполняют на основании выборки в соответствии с приказом Минпромторга России № 1815 от 02 июля 2015 г.

## 2 Требования к квалификации поверителей

К проведению поверки допускаются лица, аттестованные в качестве поверителей, изучившие эксплуатационную документацию счетчиков, руководство по эксплуатации на поверочную установку, устройство сопряжения оптическое УСО-2 ИГЛШ.468351.008, мобильный терминал РИМ 099.01-10 ВНКЛ.426487.030 (далее - МТ), паспорт на Антенну GPS/GLONASS АМТ-GPS/GLONASS-33 с переизлучателем ВНКЛ.426487.042. К работе должны допускаться поверители, имеющие группу по электробезопасности не ниже 3.

## 3 Требование безопасности

3.1 Помещение для проведения поверки и размещения поверочного оборудования должно соответствовать правилам техники безопасности и производственной санитарии.

3.2 При проведении поверки должны соблюдаться правила и требования, предусмотренные действующими «Правилами технической эксплуатации электроустановок потребителей» и

«Правилами по охране труда при эксплуатации электроустановок», а также требования безопасности, изложенные в эксплуатационной документации поверочной установки.

#### **4 Условия поверки**

4.1 Поверка должна осуществляться на поверенном оборудовании и с применением средств измерений, имеющих действующий знак поверки.

4.2 Условия поверки должны соответствовать требованиям ГОСТ 31819.21-2012, ГОСТ 31819.23-2012.

4.3 На первичную поверку должны предъявляться счетчики, принятые отделом технического контроля предприятия-изготовителя (ОТК) или уполномоченными на то представителями организации, проводившей ремонт.

#### **5 Подготовка к поверке**

5.1 Перед проведением поверки необходимо подготовить к работе МТ (выполняет администратор сети или лицо, ответственное за подготовку оборудования). МТ представляет собой персональный компьютер (ноутбук) с комплектом аппаратных средств (конверторов) для подключения к интерфейсам счетчиков и соответствующих программных продуктов. Информация, считанная со счетчиков (значения измеряемых величин, заводские номера, параметры адресации и другие служебные параметры), отображается на мониторе МТ в рабочем окне соответствующей программы. Порядок работы с программой Setting\_dlms.exe описан в приложении В. Порядок работы с программой Crowd\_Pk.exe описан в приложении Е.

5.2 Подготовить к работе поверочную установку в соответствии с требованиями ее эксплуатационных документов.

#### **6 Проведение поверки счетчика**

##### **6.1 Внешний осмотр**

При проведении внешнего осмотра должно быть установлено соответствие счетчика следующим требованиям:

- В паспорте счетчика должна стоять отметка о приемке ОТК;
- Поверхности корпусов ДДТ (см. приложение Ж) и базового блока не должны иметь механических повреждений;
- Надписи и обозначения на шильдике должны быть четкими и ясными;
- Провода не должны иметь повреждений, кроме технологических проколов изоляции на расстоянии не более 10 мм от конца провода.

Результат внешнего осмотра считают положительным, если выполнены все требования п.6.1.

##### **6.2 Проверка изоляции счетчика напряжением переменного тока**

6.2.1 Счетчики не оснащенные ДДТ – РиМ 189.11-01 - РиМ 189.14-01, РиМ 189.21, РиМ 189.21-01, РиМ 189.22, РиМ 189.22-01, РиМ 189.23, РиМ 189.23-01, РиМ 189.24, РиМ 189.24-01.

Испытательное напряжение переменного тока 4 кВ должно быть приложено в течение 1 мин между жабимами «1», «2» «N» соединенными вместе, и «землей» (у исполнений счетчиков, не оснащенных УКН, зажим «1» (в корпусе «тип I»), зажим «2» (в корпусе «тип IV») отсутствует).

6.2.2 Счетчики оснащенные ДДТ – РиМ 189.15-01 – РиМ 189.18-01, РиМ 189.25, РиМ 189.26, РиМ 189.27, РиМ 189.28.

Испытательное напряжение переменного тока 4 кВ должно быть приложено в течение 1 мин между жабимами «1», «2» базового блока, жабимом «2» ДДТ, соединенными вместе, и «землей» (у исполнений счетчиков, не оснащенных УКН, зажим «1» базового блока (в корпусе «тип II»), зажим «1» (в корпусе «тип III») отсутствует).

В качестве «земли» используется специально наложенная на корпус счетчика металлическая проводящая фольга, касающаяся всех частей корпуса счетчика и присоединенная к плоской

проводящей поверхности, на которой установлен счетчик. Фольга должна находиться на расстоянии не более 20 мм от зажимов для подключения проводов.

Результат испытания считают положительным, если во время испытания не было искрения, пробивного разряда или пробоя.

Расположение контактов счетчиков приведено в приложении Г.

### 6.3 Опробование счетчика

Для проведения опробования и проверки требований точности, стартового тока и отсутствия самохода счетчик подключают к поверочной установке в соответствии со схемами подключения (см. приложение Б) и эксплуатационной документацией на поверочную установку.

На схемах обозначено: Г, Н – сторона генератора и сторона нагрузки при подключении токовых цепей поверочной (испытательной) установки соответственно, U, N – фазный и нулевой провода при подключении цепей напряжения поверочной (испытательной) установки соответственно.

Органы управления поверочной установки устанавливают в соответствии с руководством по эксплуатации на поверочную установку.

Прогрев проводят не менее 2 мин при номинальном напряжении и базовом токе, при коэффициенте активной мощности, равном 0,5.

Счетчики имеют оптические испытательные выходы – индикаторы функционирования для реализации требований ГОСТ 31818.11-2012.

Счетчики имеют два оптических испытательных выхода ТМА, ТМР, которые используются для проведения испытаний в соответствии с перечнем видов энергий, измеряемых счетчиками:

- а) активной энергии – испытательный выход ТМА (импорт и экспорт, с 1 по 4 квадрант);
- б) реактивной энергии – испытательный выход ТМР (индуктивная, 1 и 3 квадрант, или емкостная, 2 и 4 квадрант);

Расположение квадрантов соответствует геометрическому представлению С1 по ГОСТ 31819.23-2012.

Для выполнения считывания и конфигурирования счетчиков по интерфейсам RF, PLC и оптопорту требуется разные уровни доступа, для каждого уровня доступа необходим ввод пароля. Разграничение прав доступа к информации в счетчиках указаны в приложении Д. Пароли счетчиков при выпуске счетчиков из производства указаны в приложениях В, Е.

Счетчики РиМ 189.2Х-ХХ имеют специальный отсек для размещения дополнительного оборудования – коммутатора для реализации удаленного обмена с устройствами автоматизированных систем учета электроэнергии (коммутатор в комплект счетчика не входит), отсек закрыт крышкой.

Основные технические характеристики исполнений счетчиков приведены в таблице Ж.1.

#### 6.3.1 Идентификация программного обеспечения

Идентификацию метрологически значимой части ПО счетчиков проводят путем считывания цифрового идентификатора ПО (версии) при помощи МТ в процессе опробования интерфейса RF счетчика при помощи конвертора USB-RF868/USB-RF.

При проверке счетчиков считывание цифрового идентификатора ПО выполняют при помощи программы-конфигуратора (см. приложения В, Е).

Таблица 2 – Проверка идентификации программного обеспечения

Номер версии (идентификационный номер) ПО	Исполнения счетчиков
1.00 и выше	Все исполнения счетчиков

Результат проверки считают положительным, если версия ПО счетчика, отображаемая в рабочем окне программы-конфигуратора, соответствует данным, приведенным в таблице 2.

6.3.2 Опробование счетчика: проверку работоспособности испытательных выходов, счетного механизма, оптопорта (только для РиМ 189.2Х-ХХ), УКН, RF, PLC (только для РиМ 189.1Х-ХХ), ГНСС (см. приложение Ж) проводят во время прогрева счетчика или при определении погрешностей по п. 6 таблицы 1.

6.3.2.1 Опробование интерфейса RF счетчика заключается в проверке правильности считывания информации со счетчика при помощи конвертора USB-RF868/USB-RF с использованием программы-конфигуратора (см. приложения В, Е).

6.3.2.2 Опробование счетного механизма заключается в проверке правильности отображения показаний счетчиков в кВт·ч (квар·ч) в рабочем окне программы –конфигуратора (см. приложения В, Е). Перед началом опробования считать показания счетчиков по интерфейсу RF. После завершения опробования п.6.6 считать повторно показания счетчиков по интерфейсу RF, убедиться, что за время проведения испытаний произошло приращение показаний.

6.3.2.3 Проверку работоспособности ГНСС проводят в последовательности:

Проверка проводится в зависимости от исполнения счетчика (см. приложение Ж). Проверка проводится с использованием антенны GPS/GLONASS AMT- GPS/GLONASS-33 с переизлучателем ВНКЛ.426487.042.

- подать на счетчик номинальное испытательное напряжение;
- по истечении не более 6 минут после подачи испытательного напряжения и тока, считать при помощи программы-конфигуратора статус источника реального времени тарификатора (далее –ИВТ) поверяемого счетчика во вкладке «Время и координаты», выполнив соответствующие команды в рабочем окне программы-конфигуратора (см. приложения В, Е).

Результат проверки считают положительным, если не позднее чем через 6 минут после подачи напряжения на счетчик в рабочем окне программы-конфигуратора на закладке «Время и координаты» в поле «Статус времени» отображается статус «Ок».

6.3.2.4 Опробование ЧРВ счетчика заключается в проверке того, что показания ЧРВ счетчиков в рабочем окне программы-конфигуратора (см. приложения В, Е) изменяются при каждом последующем считывании.

Результат проверки считают положительным, если

- при двух последовательных считываниях данных со счетчика с интервалом 3 - 10 с текущие показания ЧРВ счетчика в соответствующем поле рабочего окна программы-конфигуратора изменяются синхронно с показаниями часов МТ.

6.3.2.5 Опробование УКН заключается в проверке правильности выполнения коммутации УКН при управлении по интерфейсу RF при помощи конвертора USB-RF868/ USB-RF с использованием программы-конфигуратора (см. приложения В, Е). Проверка проводится в зависимости от исполнения счетчика (см. приложение Ж).

Проверку выполняют при номинальном испытательном напряжении, токе не превышающем 0,05 от базового тока и коэффициенте мощности, равном 1.

Результат опробования считают положительным, если происходит отключение и подключение УКН по команде МТ.

6.3.2.6 Опробование интерфейса ИСК заключается в регистрации факта считывания информации со счетчика при помощи устройства проверки ИСК (УП ИСК) с использованием программы-конфигуратора (см. приложение В). Проверка проводится только для счетчиков РИМ 189.2Х-ХХ.

Результат опробования считают положительным, если в рабочем окне программы-конфигуратора правильно отображается серийный номер, тип поверяемого счетчика и светится индикатор напряжения «V» УП ИСК при проверке канала фазы А.

6.3.2.7 Опробование оптопорта счетчика заключается в проверке правильности считывания информации со счетчика при помощи УСО с использованием программы-конфигуратора (см. приложение В). Схема расположения оптопорта счетчика приведена в приложении Г.

Результат опробования считают положительным, если в рабочем окне программы-конфигуратора правильно отображается серийный номер, тип поверяемого счетчика.

6.3.2.8 Опробование и проверка работы оптических испытательных выходов ТМА, ТМР заключается в установлении факта их работоспособности – наличие оптического испытательного выходного сигнала ТМ, принимаемого фотосчитывающим устройством и регистрируемого

соответствующими устройствами поверочной установки. Схема расположения оптических испытательных выходов счетчиков приведена в приложении Г.

6.3.2.9 Опробование интерфейса PLC заключается в проверке правильности считывания информации со счетчика при помощи USB-PLC с использованием программы-конфигуратора (см. приложение Е). Проверка проводится только для счетчиков РИМ 189.1Х-ХХ.

#### 6.4 Проверка стартового тока

Проверку стартового тока проводят при номинальном испытательном напряжении в последовательности:

- подать номинальное испытательное напряжение;
- установить испытательный ток в соответствии с таблицей 3. Испытание проводят при коэффициенте мощности  $\cos \varphi = 1$  при измерении активной энергии и при  $\sin \varphi = 1$  при измерении реактивной энергии;

Таблица 3 – Проверка стартового тока

Тип счетчика	Испытательный ток, А /время испытания по ТМ, с	
	при измерении активной энергии	при измерении реактивной энергии
РИМ 189.1Х-ХХ	0,020 / 200	0,025 / 200
РИМ 189.2Х-ХХ	0,020 / 200	0,020 / 200

Считывание значения текущей мощности проводить по интерфейсу RF.

Результат проверки считают положительным, если значение текущей мощности (активной и реактивной), отображаемое в рабочем окне программы –конфигуратора (см. приложения В, Е) не равно нулю.

#### 6.5 Проверка отсутствия самохода

Проверку отсутствия самохода проводят при приложении фазного напряжения 264 В при отсутствии тока в цепи тока.

Проверку отсутствия самохода проводят в последовательности:

- подать испытательное напряжение;
- по истечении времени испытания, приведенного в таблице 4, провести считывание значения текущей мощности со счетчика по интерфейсу RF при помощи программы-конфигуратора (см. приложения В, Е) с использованием конвертора USB-RF868/ USB-RF.

Таблица 4 – Проверка отсутствия самохода

Время испытания по текущей мощности, с		Значение текущей мощности при измерении энергии, Вт /вар	
активной	реактивной	активной	реактивной
10	10	0	0

Результат испытания считают положительным, если значение мощности (активной и реактивной) в рабочем окне программы-конфигуратора равны 0.

#### 6.6 Проверка погрешностей при измерении энергии (активной и реактивной)

Определение погрешностей счетчика при измерении энергии (активной и реактивной) проводят по методике, приведенной в руководстве по эксплуатации на поверочную установку.

6.6.1 Определение основной погрешности счетчиков проводят при номинальном напряжении в режимах, указанных в таблице 5 при измерении активной энергии и в таблице 6 при измерении реактивной энергии.

Погрешность поверяемого счетчика определяют по дисплею поверочной установки.

Таблица 5 – Проверка погрешности при измерении активной энергии

Ток, от I <sub>б</sub>	cos φ	Пределы допускаемой основной погрешности при измерении активной энергии, %		Угол φ, °
0,05	1	± 1,5		0
0,10	1	± 1,0		0
1,00 <sup>1)</sup>	1	± 1,0		0
I <sub>макс</sub> <sup>1)</sup>	1	± 1,0		0
0,10 <sup>1)</sup>	0,5 инд.	± 1,5		60
0,20	0,5 инд.	± 1,0		60
1,00	0,5 инд.	± 1,0		60
I <sub>макс</sub>	0,5 инд.	± 1,0		60
0,10	0,8 емк.	± 1,5		323
0,20	0,8 емк.	± 1,0		323
1,00	0,8 емк.	± 1,0		323
I <sub>макс</sub>	0,8 емк.	± 1,0		323
1,00	-0,8 емк.	± 1,0		143

<sup>1)</sup> - режимы для периодической/внеочередной поверки

Таблица 6 – Проверка погрешности при измерении реактивной энергии

Ток, от I <sub>б</sub>	sin φ	Пределы допускаемой основной погрешности при измерении реактивной энергии, %		Угол φ, °
		РиМ 189.1X-XX	РиМ 189.2X-XX	
0,05	1	± 2,5	± 1,5	90
0,10	1	± 2,0	± 1,0	90
1,00 <sup>1)</sup>	1	± 2,0	± 1,0	90
I <sub>макс</sub> <sup>1)</sup>	1	± 2,0	± 1,0	90
0,10 <sup>1)</sup>	0,5 инд.	± 2,5	± 1,5	30
0,20	0,5 инд.	± 2,0	± 1,0	30
1,00	0,5 инд.	± 2,0	± 1,0	30
I <sub>макс</sub>	0,5 инд.	± 2,0	± 1,0	30
0,20	0,5 емк.	± 2,0	± 1,5	150
0,20	0,25 инд.	± 2,5	± 1,0	14
I <sub>макс</sub>	0,25 емк.	± 2,5	± 1,0	166
1,00	-0,5 емк.	± 2,0	± 1,0	330

<sup>1)</sup> - режимы для периодической поверки

6.6.2 Определение дополнительной погрешности счетчиков, вызываемой изменением напряжения в расширенном рабочем диапазоне, проводят при базовом токе в режимах, приведенных в таблице 7 при измерении активной энергии и в таблице 8 при измерении реактивной энергии.

Погрешность поверяемого счетчика определяют по дисплею поверочной установки.

Таблица 7 – Проверка дополнительной погрешности при измерении активной энергии

Напря- жение, В	cos φ	Пределы дополнительной погрешности при измерении активной энергии, %		Угол φ, °
140	1	±0,7		0
280	1	±0,7		0
140	0,5 инд.	±1,0		60
280	0,5 инд.	±1,0		60



Таблица 8 - Проверка дополнительной погрешности при измерении реактивной энергии

Напря- жение, В	sin φ	Пределы дополнительной погрешности при измерении реактивной энергии, %		Угол φ, °
		РиМ 189.1Х-ХХ	РиМ 189.2Х-ХХ	
140	1	±1,0	±0,7	90
280	1	±1,0	±0,7	90
140	0,5 инд.	±1,5	±1,0	30
280	0,5 инд.	±1,5	±1,0	30

Результаты проверки погрешностей счетчика при измерении активной и реактивной энергии считают положительными, если полученные значения погрешностей соответствуют требованиям, приведенным в таблицах 5-8.

### 6.7 Проверка погрешностей при измерении активной и реактивной мощности с периодом интегрирования 1 с

6.7.1 Проверку погрешности при измерении активной мощности с периодом интегрирования 1 с проводят при номинальном напряжении, базовом токе и коэффициенте мощности  $\cos \varphi = 1$ .

Проверку проводят в последовательности:

- подать на счетчик номинальное испытательное напряжение;
- подать базовый ток;
- определить значение допускаемой основной погрешности при измерении активной мощности по формуле

$$\delta P = 100 \cdot \frac{(P_{исп} - P_{обр})}{P_{обр}}, \quad (1)$$

где  $\delta P$  – значение допускаемой основной погрешности при измерении активной мощности, %;

$P_{обр}$  – текущее значение активной мощности с периодом интегрирования 1 с, определенной по показаниям поверочной установки;

$P_{исп}$  – текущее значение активной мощности с периодом интегрирования 1 с, определенное по показаниям поверяемого счетчика.  $P_{исп}$  определяют по данным в соответствующем окне программы-конфигуратора (см. приложения В, Е).

Результат испытаний считают положительным, если значение  $\delta P$  находится в пределах  $\pm 1,0$  %;

6.7.2 Проверку погрешности при измерении реактивной мощности с периодом интегрирования 1 с проводят при номинальном напряжении, базовом токе и  $\sin \varphi = 1$ .

Проверку проводят в последовательности:

- подать на счетчик номинальное испытательное напряжение;
- подать базовый ток;
- определить значение допускаемой основной погрешности при измерении реактивной мощности по формуле

$$\delta Q = 100 \cdot \frac{(Q_{исп} - Q_{обр})}{Q_{обр}}, \quad (2)$$

где  $\delta Q$  – значение допускаемой основной погрешности при измерении реактивной мощности, %;

$Q_{обр}$  – текущее значение реактивной мощности с периодом интегрирования 1 с, определенной по показаниям поверочной установки;

$Q_{исп}$  – текущее значение реактивной мощности с периодом интегрирования 1 с, определенное по показаниям поверяемого счетчика.  $Q_{исп}$  определяют по данным в соответствующем окне программы-конфигуратора (см. приложения В, Е).

Результат испытаний считают положительным, если расчетное значение  $\delta Q$  не превышает  $\pm 1,0$  %;

### 6.8 Проверка погрешности при измерении среднеквадратических значений тока

Проверку погрешности при измерении среднеквадратических значений тока проводят при базовом токе, номинальном напряжении и коэффициенте мощности, равном 1.

Проверку проводят в последовательности:

- подать на счетчик номинальное напряжение;
- подать базовый ток;
- определить значение допускаемой основной погрешности при измерении среднеквадратических значений тока по формуле

$$\delta I = 100 \cdot \frac{(I_{исп} - I_{обр})}{I_{обр}}, \quad (3)$$

где  $\delta I$  – значение допускаемой основной погрешности при измерении среднеквадратических значений тока %;

$I_{обр}$  – текущее значение тока, А, определенное по показаниям поверочной установки;

$I_{исп}$  – текущее значение тока, А, определенное по показаниям поверяемого счетчика.  $I_{исп}$  определяют по данным в соответствующем окне программы-конфигуратора (см. приложения В, Е).

Результат проверки погрешностей счетчика при измерении среднеквадратических значений тока считают положительным, если полученные значения погрешностей находятся в пределах  $\pm 0,5$  %.

### 6.9 Проверка погрешности при измерении среднеквадратических значений напряжения

Проверку погрешности при измерении среднеквадратических значений фазного напряжения проводят при базовом токе, номинальном напряжении, коэффициенте мощности, равном 1.

Проверку проводят в последовательности:

- подать на счетчик номинальное напряжение;
- подать базовый ток;
- определить значение допускаемой основной погрешности при измерении среднеквадратических значений напряжения по формуле

$$\delta U = 100 \cdot \frac{(U_{исп} - U_{обр})}{U_{обр}}, \quad (4)$$

где  $\delta U$  – значение допускаемой основной погрешности при измерении среднеквадратических значений напряжения, %;

$U_{обр}$  – текущее значение фазного напряжения, В, определенное по показаниям поверочной установки;

$U_{исп}$  – текущее значение фазного напряжения, В, определенное по показаниям поверяемого счетчика.  $U_{исп}$  определяют по данным в соответствующем окне программы-конфигуратора (см. приложения В, Е).

Результат проверки погрешностей счетчика при измерении среднеквадратических значений фазного напряжения считают положительным, если полученные значения находятся в пределах  $\pm 0,5$  %.

### 6.10 Проверка погрешности при измерении частоты напряжения сети

Проверку погрешности при измерении частоты напряжения сети проводят при базовом токе, номинальном напряжении, коэффициенте мощности, равном 1.

Проверку проводят в последовательности:

- подать на счетчик номинальное напряжение, установить номинальное значение частоты питающей сети, задать базовый ток. Допускается проводить проверку при значениях частоты, соответствующих рабочему диапазону частот;
- определить значение абсолютной погрешности при измерении частоты по формуле

$$\Delta f = (f_{исп} - f_{обр}), \quad (5)$$

где  $\Delta f$  – значение абсолютной погрешности при измерении частоты, Гц;

$f_{сп}$  – значение частоты (усредненное в соответствии с требованиями класса S по ГОСТ 30804.4.30) по показаниям проверяемого счетчика в соответствующем окне программы-конфигуратора, округленное до сотых долей, Гц;

$f_{сп}$  определяют по данным, считанным по интерфейсам счетчика. Показания считывают не ранее чем через 15 с после установления напряжения на проверяемом счетчике.

$f_{обр}$  – значение частоты по показаниям поверочной установки, Гц.

Результат проверки считают положительным, если  $\Delta f$  не превышает  $\pm 0,030$  Гц.

#### **6.11 Проверка точности при измерении средней мощности на программируемом интервале Ринт, максимальной средней активной мощности на программируемом интервале Ринт макс, максимальной средней мощности на расчетный день и час Ррдч**

При положительных результатах идентификации метрологически значимой части ПО и проверки точности при измерении текущей активной мощности дается заключение о соответствии счетчиков требованиям к точности при измерении Ринт, Ринт макс, Ррдч.

#### **6.12 Проверка точности при измерении показателей качества электроэнергии**

При положительных результатах идентификации метрологически значимой части ПО и проверки точности при измерении среднеквадратических значений напряжения и частоты сети дается заключение о соответствии счетчиков требованиям к точности при измерении показателей качества электроэнергии:

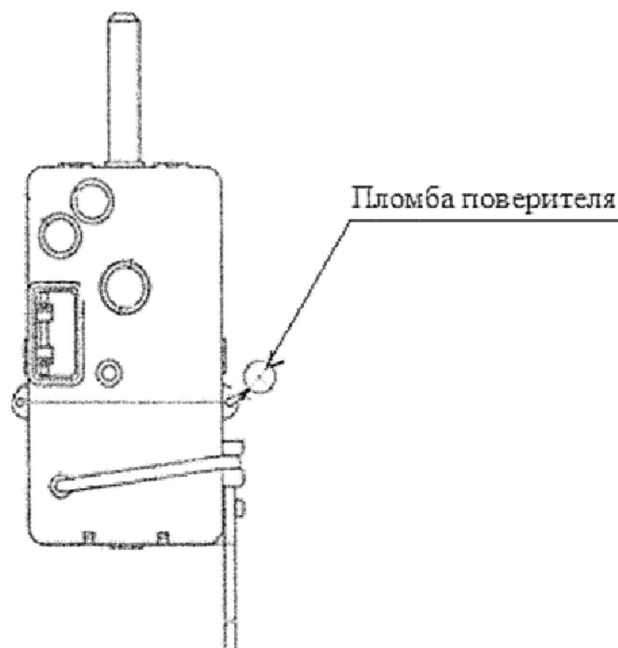
-погрешность при измерении установившегося отклонения напряжения основной частоты  $\delta U_y$  не более  $\pm 0,5$  %;

-погрешность при измерении отклонения частоты  $\delta f$  не более  $\pm 0,030$  Гц.

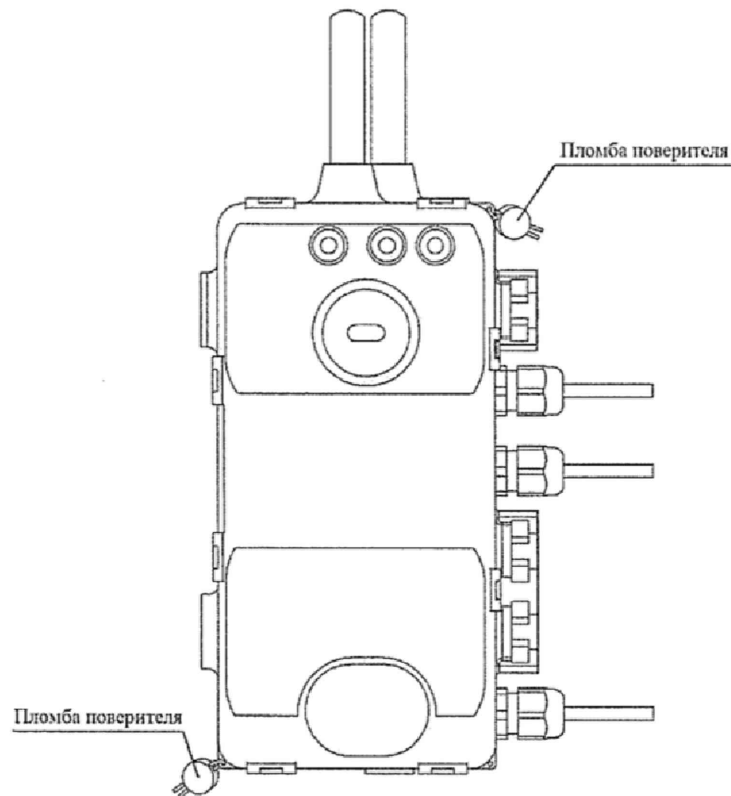
### **7 Оформление результатов поверки**

7.1 Результаты поверки счетчиков заносят в протокол поверки. Рекомендуемая форма протокола поверки счетчиков дана в приложениях А.

7.2 Положительные результаты первичной поверки оформляют записью в соответствующем разделе паспорта счетчика и нанесением знака поверки в виде оттиска поверительного клейма. Счетчик пломбируют с нанесением знака поверки в виде оттиска поверительного клейма в установленном месте в соответствии с рисунками 1 и 2.

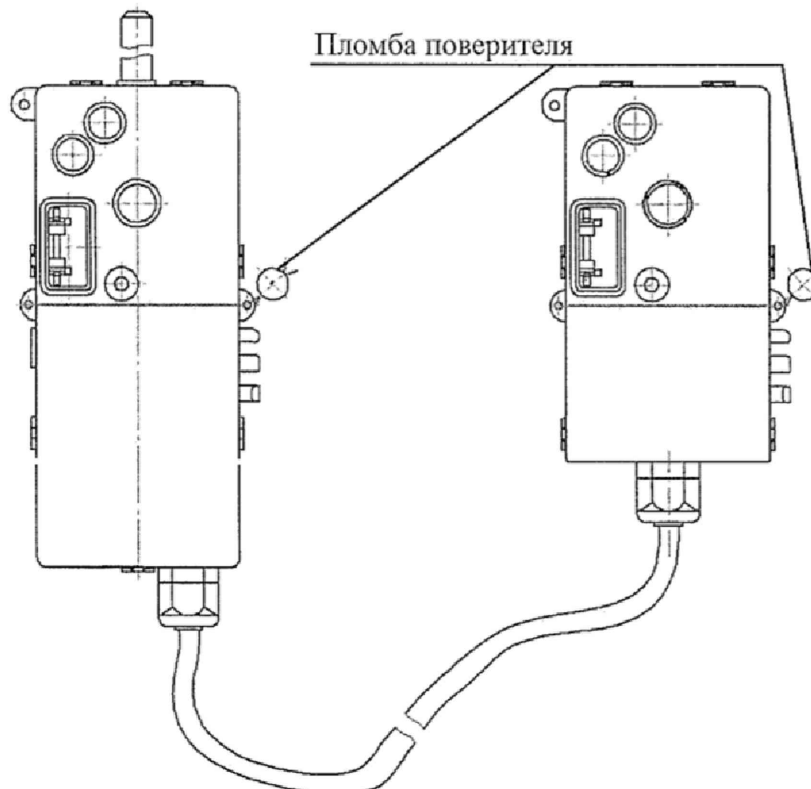


РиМ 189.11-01, РиМ 189.12-01, РиМ 189.13-01, РиМ 189.14-01,  
РиМ 189.21-01, РиМ 189.22-01, РиМ 189.23-01, РиМ 189.24-01 в корпусе «тип I»

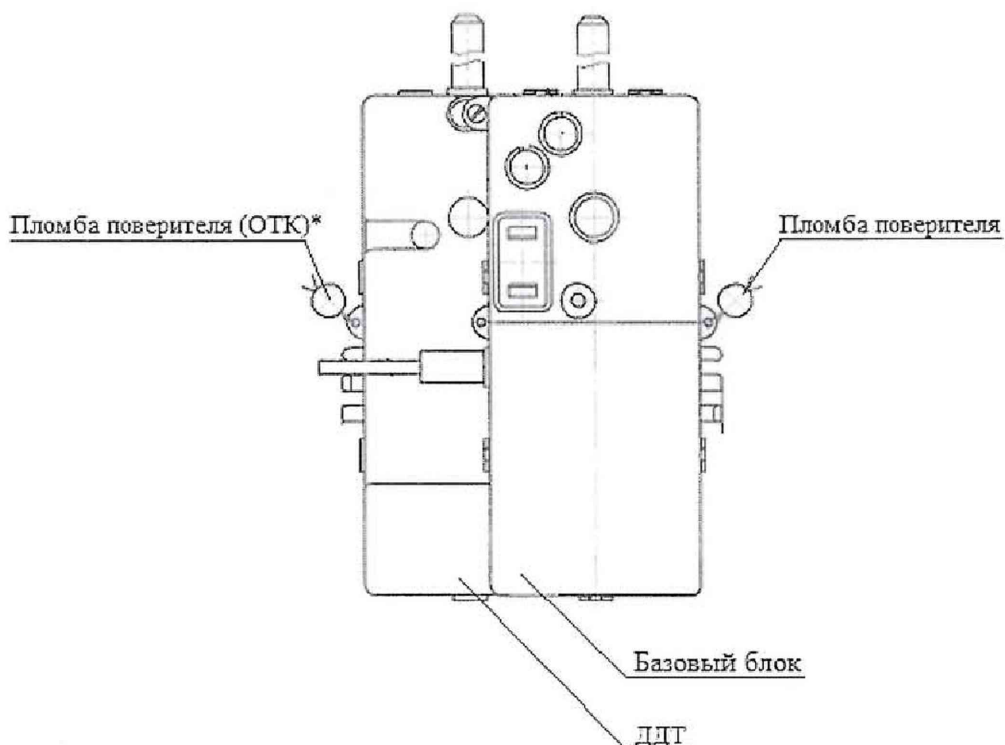


РиМ 189.11-01, РиМ 189.12-01, РиМ 189.13-01, РиМ 189.14-01, РиМ 189.15, РиМ 189.16, РиМ 189.17, РиМ 189.18, РиМ 189.21-01, РиМ 189.22-01, РиМ 189.23-01, РиМ 189.24-01, РиМ 189.21, РиМ 189.22, РиМ 189.23, РиМ 189.24, РиМ 189.25, РиМ 189.26, РиМ 189.27, РиМ 189.28 в корпусе «тип IV»

Рисунок 1 – Место установки пломбы поверителя, не оснащенных ДДТ



РиМ 189.15-01, РиМ 189.16-01, РиМ 189.17-01, РиМ 189.18-01 в корпусе «тип II»



РиМ 189.15-01, РиМ 189.16-01, РиМ 189.17-01, РиМ 189.18-01, РиМ 189.21, РиМ 189.22, РиМ 189.23, РиМ 189.24, РиМ 189.25, РиМ 189.26, РиМ 189.27, РиМ 189.28 в корпусе «тип III»

Рисунок 2 – Места установки пломб поверителя счетчиков, оснащенных ДДТ

\* для счетчиков РиМ 189.21, РиМ 189.22, РиМ 189.23, РиМ 189.24 устанавливается пломба ОТК, для счетчиков РиМ 189.25, РиМ 189.26, РиМ 189.27, РиМ 189.28 устанавливается пломба поверителя

7.3 Положительные результаты периодической поверки счетчика оформляют свидетельством о поверке или записью в соответствующем разделе паспорта, гасят знак предыдущей поверки и пломбируют счетчик с нанесением знака поверки в виде оттиска поверительного клейма на установленных местах в соответствии с рисунком 1.

**Внимание! Пломбы на счетчик после проведения поверки следует навешивать только с использованием проволоки пломбировочной, изготовленной из нержавеющей стали (например, проволоки 12Х18Н10Т-ТС ГОСТ 18143-72).**

7.4 При отрицательных результатах поверки оформляют извещение о непригодности. Знак поверки и свидетельство предыдущей поверки гасят.

Технический директор АО «Радио и Микроэлектроника»

Главный метролог АО «Радио и Микроэлектроника»

С.П. Порватов

П.С. Утовка

Приложение А  
(рекомендуемое)  
**ПРОТОКОЛ ПОВЕРКИ СЧЕТЧИКОВ серии РИМ 189**

Счетчик РИМ 189, № \_\_\_\_\_ Класс точности \_\_\_\_\_ Год выпуска \_\_\_\_\_

Дата предыдущей поверки: \_\_\_\_\_

Вид поверки (нужное подчеркнуть): первичная/периодическая

Поверочная установка \_\_\_\_\_ № \_\_\_\_\_,  
свидетельство о поверке установки № \_\_\_\_\_ от \_\_\_\_\_ 20\_\_\_\_, срок действия до  
\_\_\_\_\_ 20\_\_\_\_ г. эталон \_\_\_\_\_ № \_\_\_\_\_,

предназначена для поверки счетчиков класса точности \_\_\_\_\_ при соотношении основных относительных погрешностей эталонного и поверяемого счетчиков, не превышающем 5

1 Внешний осмотр \_\_\_\_\_

2 Проверка изоляции (только для первичной поверки) \_\_\_\_\_

3 Опробование \_\_\_\_\_

Идентификация ПО \_\_\_\_\_

Опробование счетного механизма, ТМА, ТМР \_\_\_\_\_

ЧРВ \_\_\_\_\_

Оптопорт \_\_\_\_\_ (для РИМ 189.2Х-ХХ)

УКН \_\_\_\_\_ (для РИМ 189.12-01, РИМ 189.14-01, РИМ 189.16-01, РИМ 189.18-01, РИМ 189.22, РИМ 189.22-01, РИМ 189.24, РИМ 189.24-01 РИМ 189.26, РИМ 189.28)

ГНСС \_\_\_\_\_ (для РИМ 189.23, РИМ 189.23-01, РИМ 189.24, РИМ 189.24-01, РИМ 189.27, РИМ 189.28)

4 Проверка отсутствия самохода (264 В) \_\_\_\_\_

5 Проверка стартового тока для РИМ 189.1Х-ХХ/РИМ 189.2Х-ХХ (230 В; 20/25 мА) / (230 В; 20/20 мА) \_\_\_\_\_

6 Определение основной погрешности при измерении активной энергии при номинальном напряжении 230 В

Таблица А.1.1

Значение тока, А / Минимальное число импульсов испытательного выхода поверяемого счетчика	cos φ	Измеренное значение погрешности, %	Пределы допускаемой основной погрешности при измерении активной энергии, %	Угол φ, °
0,25 / 2 имп	1		± 1,5	0
0,50 / 2 имп	1		± 1,0	0
5,00 / 4 имп <sup>1)</sup>	1		± 1,0	0
I макс / 20 имп <sup>1)</sup>	1		± 1,0	0
0,50 / 2 имп <sup>1)</sup>	0,5 инд.		± 1,5	60
1,00 / 2 имп	0,5 инд.		± 1,0	60
5,00 / 4 имп	0,5 инд.		± 1,0	60
I макс / 20 имп	0,5 инд.		± 1,0	60
0,50 / 2 имп	0,8 емк.		± 1,5	323
1,00 / 2 имп	0,8 емк.		± 1,0	323
5,00 / 4 имп	0,8 емк.		± 1,0	323
I макс / 20 имп	0,8 емк.		± 1,0	323
5,00 / 4 имп	-0,8 емк.		± 1,0	143

<sup>1)</sup> - режимы для периодической/внеочередной поверки

**7 Определение дополнительной погрешности в расширенном диапазоне напряжений при измерении активной энергии, при базовом токе 5 А**

Таблица А.1.2

Напряжение, В	Коэффициент мощности	Угол $\varphi$ , °	Измеренное значение погрешности, %	Дополнительная погрешность, %	Пределы дополнительной погрешности, %
140	1,0	0			$\pm 0,7$
280		0			$\pm 0,7$
140	0,5 (инд)	60			$\pm 1,0$
280		60			$\pm 1,0$

**8 Определение основной погрешности при измерении активной мощности при номинальном напряжении 230 В и базовом токе 5 А**

Таблица А.1.3

Угол $\varphi$ , °	Показания счетчика в окне программы, кВт	Показания энергомонитора (эталона), кВт	Расчетное значение погрешности, %	Пределы допускаемой основной погрешности, %
0				$\pm 1,0$

**9 Определение погрешности при измерении среднеквадратических значений тока при номинальном напряжении 230 В и базовом токе 5 А**

Таблица А.1.4

Угол $\varphi$ , °	Показания счетчика в окне программы, А	Показания энергомонитора (амперметра), А	Расчетное значение погрешности, %	Пределы допускаемой основной погрешности, %
0				$\pm 0,5$

**10 Определение погрешности при измерении среднеквадратических значений фазного напряжения при номинальном напряжении 230 В и базовом токе 5 А.**

Таблица А.1.5

Угол $\varphi$ , °	Показания счетчика в окне программы, В	Показания энергомонитора (вольтметра), В	Расчетное значение погрешности, %	Пределы допускаемой основной погрешности, %
0				$\pm 0,5$

**11 Определение погрешности при измерении частоты сети при номинальном напряжении 230 В и базовом токе 5 А, частота 50 Гц**

Таблица А.1.7

Угол $\varphi$ , °	Показания счетчика в окне программы, Гц	Показания энергомонитора (частотомера), Гц	Значение погрешности, Гц	Пределы допускаемой погрешности, Гц
0				$\pm 0,030$

**12 Проверка точности при измерении Ринт, Ринт макс, Ррдч,**

При положительных результатах проверки точности при измерении текущей активной энергии и мощности дается заключение о соответствии счетчика требованиям к точности при измерении Ринт, Ринт макс.

Заключение: \_\_\_\_\_

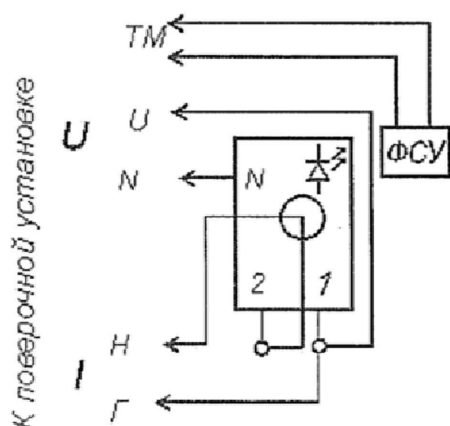
**13 Проверка точности при измерении показателей качества электроэнергии**

При положительных результатах проверки точности при измерении среднеквадратических значений тока и частоты напряжения сети дается заключение о соответствии счетчика требованиям к точности при измерении показателей качества электроэнергии, но только в том случае, если есть положительные результаты проверки идентификации ПО.

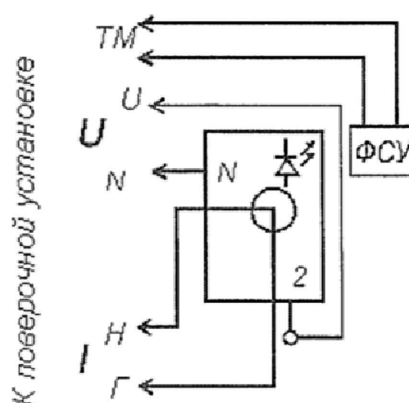
Заключение \_\_\_\_\_

**Приложение Б  
(обязательное)**

**Схемы включения при проверке точности,  
стартового тока, отсутствия самохода**



РиМ 189.12-01, РиМ 189.14-01



РиМ 189.11-01, РиМ 189.13-01

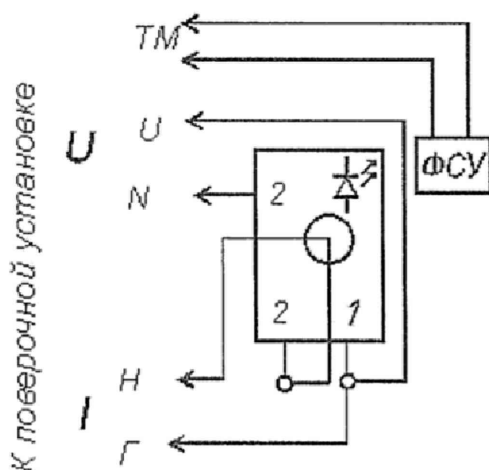
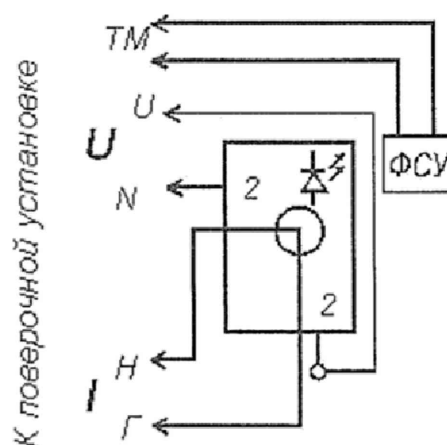
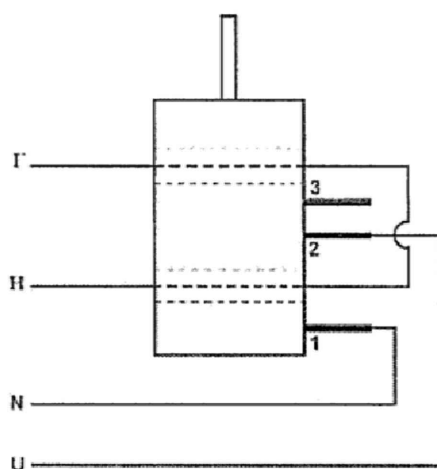
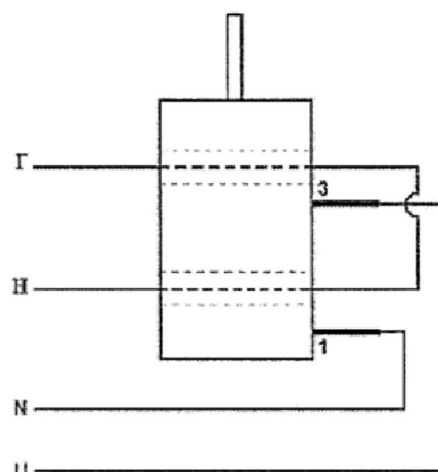
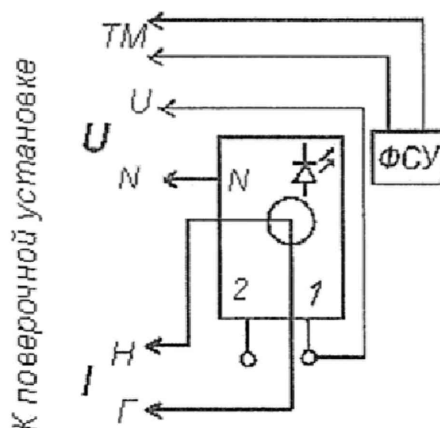
РиМ 189.22-01, РиМ 189.24-01, РиМ 189.22,  
РиМ 189.24, РиМ 189.26, РиМ 189.28РиМ 189.21-01, РиМ 189.23-01  
РиМ 189.21, РиМ 189.23, РиМ 189.25, РиМ 189.27РиМ 189.22, РиМ 189.24, РиМ 189.26, РиМ 189.28  
в корпусе «тип IV»РиМ 189.21, РиМ 189.23, РиМ 189.25, РиМ 189.27  
в корпусе «тип IV»

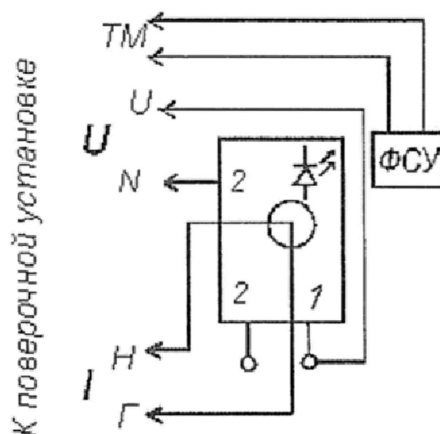
Рисунок Б.1 – Схемы включения счетчиков при проведении опробования, при проверке погрешностей при измерении энергии, мощности, напряжения, тока, частоты. При проведении проверки счетчиков, оснащенных ДДТ, следует продеть провод токовой цепи поверочной установки через отверстие в корпусе ДДТ.



Примечание – Для счетчиков РИМ 189.12-01, РИМ 189.14-01, РИМ 189.22-01, РИМ 189.24-01, РИМ 189.16-01, РИМ 189.18-01, РИМ 189.22, РИМ 189.24, РИМ 189.26, РИМ 189.28 допускается при необходимости использовать схему, приведенную на рисунке Б.2



РИМ 189.12-01, РИМ 189.14-01, РИМ 189.22-01, РИМ 189.24-01

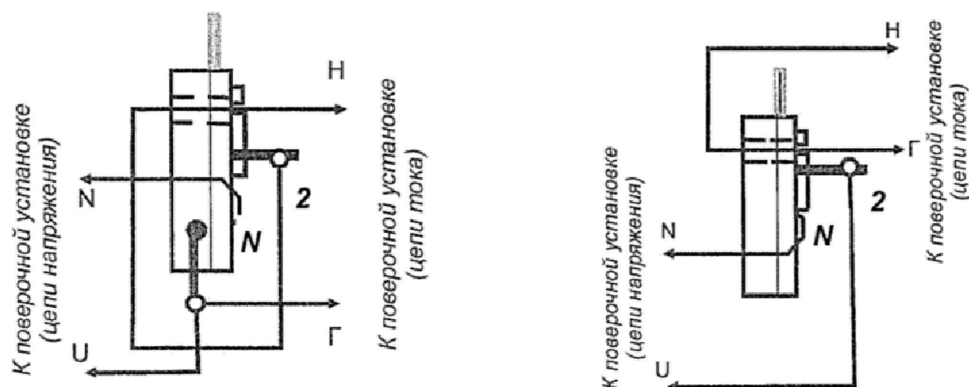


РИМ 189.16-01, РИМ 189.18-01, РИМ 189.22, РИМ 189.24, РИМ 189.26, РИМ 189.28

**Внимание!** При подключении счетчиков к поверочной установке следует руководствоваться указаниями, приведенными на рисунке Б.3 для счетчиков, оснащенных УКН, или Б.3а для счетчиков, не оснащенных УКН.

Рисунок Б.2 – Схема включения счетчиков РИМ 189.12-01, РИМ 189.14-01, РИМ 189.16-01, РИМ 189.18-01, РИМ 189.22-01, РИМ 189.24-01, РИМ 189.22, РИМ 189.24, РИМ 189.26, РИМ 189.28 при проведении опробования (кроме опробования УКН), при проверке погрешностей при измерении энергии, мощности, напряжения, тока, частоты.

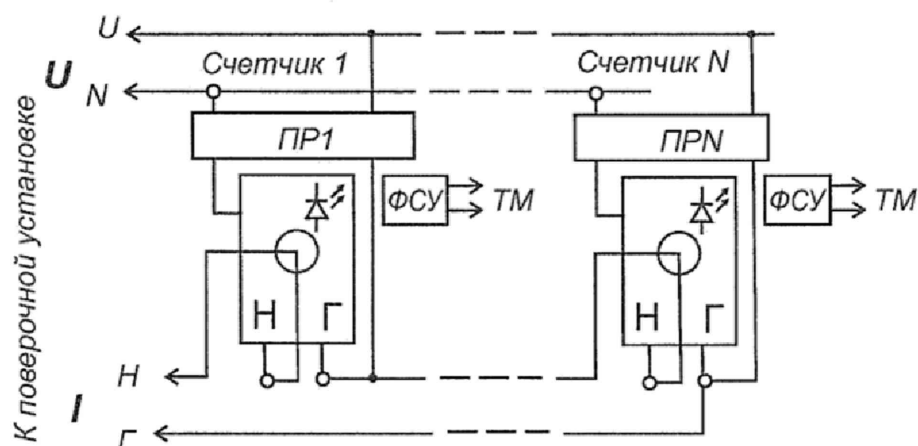
**Внимание!** При подключении счетчиков к поверочной установке следует руководствоваться схемой, приведенной на рисунке Б.3а



**ВНИМАНИЕ!** При подключении к поверочной установке счетчиков, оснащенных ДДТ, контактом «N» считается контакт «2» ДДТ, подключаемый к контакту «N» поверочной установки.

Рисунок Б.3

Рисунок Б.3а



ПР1-ПРН - гальваническая развязка по сети U (220 В), коэффициент преобразования 1: 1, класс не ниже 0,2.

Рисунок Б.4 – Схема подключения счетчиков групповым способом при проверке опробования, при проверке погрешностей при измерении энергии, мощности, напряжения, тока, частоты  
Примечание - Допускается использовать схему, приведенную на рисунке Б.5 (кроме опробования УКН)

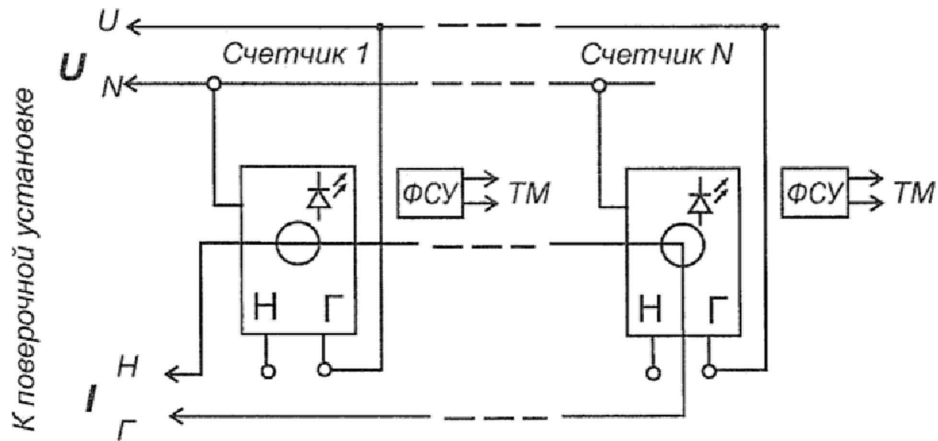


Рисунок Б.5 - Схема включения счетчиков оснащенных УКН, при проведении опробования (кроме проверки УКН), при проверке погрешностей при измерении энергии, мощности, напряжения, тока, частоты

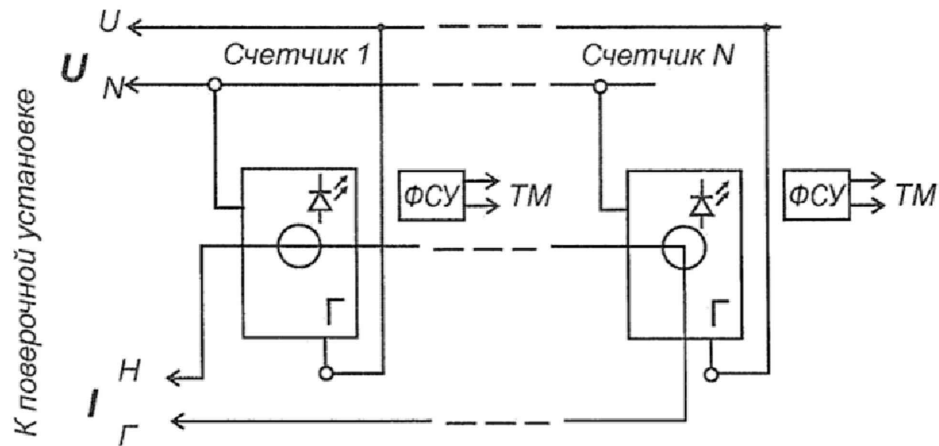


Рисунок Б.6 – Схема подключения счетчиков, не оснащенных УКН групповым способом при проведении опробования, при проверке погрешностей при измерении энергии, мощности, напряжения, тока, частоты

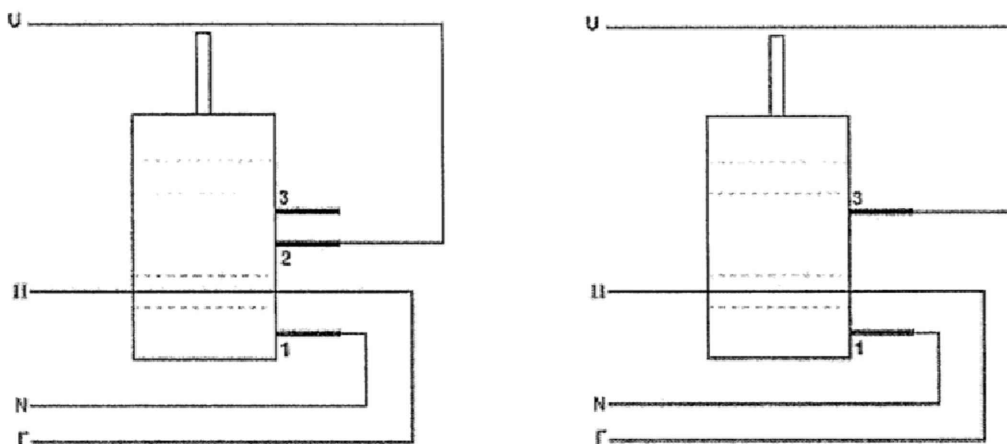
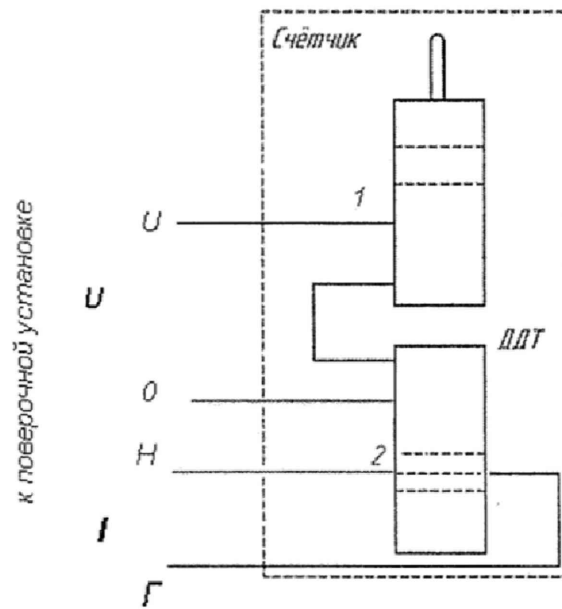


Рисунок Б.7 – Схема включения счетчика, не оснащенного ДДТ, при измерении тока нулевого провода счетчиков. Допускается совмещать проверку точности при измерении тока нулевого провода и фазного тока. При совмещении проверок провод токовой шины поверочной установки продевается через отверстие в корпусе основного блока счетчика



**ВНИМАНИЕ!** При измерении тока нулевого провода счетчиков, не оснащенных УКН, подключение испытательного фазного напряжения  $U$  выполнять на контакт «2» основного блока счетчика

Рисунок Б.8– Схема включения счетчика, оснащенного ДДТ, при измерении тока нулевого провода счетчиков. Допускается совмещать проверку точности при измерении тока нулевого провода и фазного тока. При совмещении проверок провод токовой шины поверочной установки продевается через отверстие в корпусе основного блока счетчика

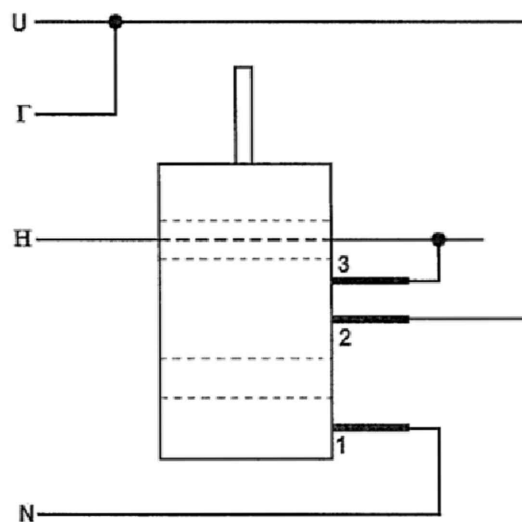


Рисунок Б.9 – Схема включения счетчика, не оснащенного ДДТ, при опробовании УКН для счетчиков в корпусе «тип IV»

## ПРИЛОЖЕНИЕ В

(обязательное)

### Порядок работы с программой Setting\_dlms.exe

**В.1** Программа **Setting\_dlms.exe** предназначена для занесения служебной информации в счетчики перед установкой их у потребителя и считывания информации по радиointерфейсу RF868 и оптопорту в персональный компьютер (далее ПК). Программа работает с двумя уровнями доступа – *Считыватель показаний (MR)* - данный уровень предназначен только для считывания данных со счетчика и *Конфигуратор (US)*- данный уровень предназначен как для считывания, так и для записи установок в счетчик, для каждого уровня доступа требуется свой пароль (система разграничения прав доступа к информации счетчика – см. приложение Д).

**В.2** Счетчики поставляются производителем со следующими установками:

**При выпуске из производства:**

- Пароль уровня Считыватель показаний (MR) Reader
- Пароль уровня Конфигуратор (US) SettingRiM489.2X

**ВНИМАНИЕ!** В целях обеспечения информационной безопасности при вводе в эксплуатацию счетчиков рекомендуется изменить заводские установки паролей.

#### Параметры тарификации:

- Однотарифное расписание;
- РДЧ: день=01, час=00;
- автоматический переход на летнее/зимнее время – не активирован;
- таблица выходных и праздничных дней в соответствии с официальным графиком, без корректировок;
- таблица переносов выходных и праздничных дней – пустая;
- текущее время: UTC+7.

#### Функции управление нагрузкой (только для счетчиков с УКН):

**Состояние УКН** – включено

**Отключение абонента:**

- при превышении напряжения 15 % – не установлено;
- при превышении максимальной мощности – не установлено;
- при превышении максимального тока – не установлено;
- при воздействии магнитного поля – установлено.

**Автоматическое включение абонента**

- при снижении напряжения ниже 1,15 Uном – не установлено.

#### Параметры настройки профилей:

- период фиксации профиля №1: 15 мин;
- период фиксации профиля №2: 30 мин;

#### Параметры для определения показателей качества электроэнергии:

- согласованное напряжение: 230 В;
- порог по tgφ: 1,732;
- порог провала напряжения: 20 %;
- порог перенапряжения: 10 %.

#### Функция автоматического отслеживания событий:

- Не активирована

### **Параметры индикации**

на ДД выводятся показания счетчика:

- суммарная активная энергия прямого направления (импорт),
- суммарная текущая активная мощность,
- текущая активная мощность;
- показания счетчика по 1 тарифу текущие;
- показания счетчика по 1 тарифу на РДЧ.

### **Состояние журналов счетчиков:**

Журналы счетчиков могут содержать записи, произведенные во время производственного цикла.

При первичной поверке счетчика с заводскими установками используются пароли заводских установок (см. выше).

В случае если счетчик находился в эксплуатации – это пароли, записанные организацией, предоставившей счетчик на поверку.

Пароли можно изменить в процессе работы программы, для этого предназначены поля с соответствующими названиями. Без правильно введенных паролей Вы не сможете установить новые параметры.

**Внимание!** Если счетчик поступил на поверку после эксплуатации, необходимо иметь сведения о паролях. Без этих данных провести поверку невозможно.

**ВНИМАНИЕ!** При проведении поверки не следует изменять установки поверяемого счетчика без необходимости.

### **В.3 При проведении опробования счетчика необходимо провести следующие действия:**

В.3.1 Подключите счетчик к однофазной двухпроводной электрической сети.

В.3.2 Запустите программу Setting\_dlms.exe. При старте программы на экран монитора выводится рабочее окно программы «Программирование счетчиков РиМ по технологии Dlms/Cosem»,

#### **В.3.3 Установление связи со счетчиком по интерфейсу RF868.**

- выбрать тип связи «Радио», номер COM-порта к которому подключен USB-RF, затем

нажать кнопку «Настройки радиомодема» обозначенную символом  ;

- уровень доступа выбрать «Высокий» что соответствует уровню «Конфигуратор (US)», в поле

«Пароль» ввести пароль записанный в счетчик (заводские установки – см. В.2. Если счетчик находился в эксплуатации – это пароль организации, предоставившей счетчик на поверку)

«Пароль» ввести пароль соответствующий выбранному уровню;

- значение поля «Адрес счетчика (логический)» оставить без изменения;

- нажать кнопку «Установить связь» в отобразившемся окне «Настройка радиоканала», при успешном установлении связи между программой и радиомодемом, поля «Номер», «Тип», «Версия», «Чип» - заполнятся данными радиомодема; поля «RSSL», «LQI» не заполнятся

- выбрать закладку «Радиопоиск», нажать кнопку «Начать», по истечении некоторого времени поиска, на закладке отобразится список № счетчиков работающих в пределах 100 м, выбрать № испытываемого счетчика;

#### 14 Определение основной погрешности при измерении реактивной энергии при номинальном напряжении 230 В

Таблица А.1.7

Значение тока, А / Минимальное импульсов выхода испытательного поверяемого счетчика	sin φ	Измеренное значение погрешности, %	Пределы допускаемой основной погрешности при измерении реактивной энергии, %		Угол φ, °
			РиМ 189.1Х-ХХ	РиМ 189.2Х-ХХ	
0,25 / 2 имп.	1		± 2,5	± 1,5	90
0,50 / 2 имп.	1		± 2,0	± 1,0	90
5,00 / 4 имп. <sup>1)</sup>	1		± 2,0	± 1,0	90
Imax / 20 имп. <sup>1)</sup>	1		± 2,0	± 1,0	90
0,50 / 2 имп. <sup>1)</sup>	0,5 инд.		± 2,5	± 1,5	30
1,00 / 2 имп.	0,5 инд.		± 2,0	± 1,0	30
5,00 / 4 имп.	0,5 инд.		± 2,0	± 1,0	30
Imax / 20 имп.	0,5 инд.		± 2,0	± 1,0	30
1,00 / 2 имп.	0,5 емк.		± 2,0	± 1,0	150
1,00 / 2 имп.	0,25 инд.		± 2,5	± 1,5	14
Imax / 20 имп.	0,25 емк.		± 2,5	± 1,5	166
5,00 / 4 имп.	-0,5 емк.		± 2,0	± 1,0	330

<sup>1)</sup>- режимы для периодической поверки

#### 15 Определение дополнительной погрешности в расширенном диапазоне напряжений, при измерении реактивной энергии при базовом токе 5 А

Таблица А.1.8

Напряже-ние, В	sin φ	Угол φ°	Измеренное значение погрешности, %	Дополнительная погрешность, %	Пределы дополнительной погрешности, %	
					РиМ 189.1Х-ХХ	РиМ 189.2Х-ХХ
140	1,0	90			±1,0	±0,7
280		90			±1,0	±0,7
140	0,5 (инд)	30			±1,5	±1,0
280		30			±1,5	±1,0

#### 16 Определение основной погрешности при измерении реактивной мощности при номинальном напряжении 230 В и базовом токе 5 А


Таблица А.1.9

Угол φ, °	Показания счетчика в окне программы, квар	Показания энергомонитора (эталон), квар	Значение погрешности, %	Пределы допускаемой основной погрешности, %
90				± 1,0

Заключение \_\_\_\_\_

Дата поверки \_\_\_\_\_

Поверку провел \_\_\_\_\_

- кликнуть дважды на отобразившейся в списке номер испытуемого счетчика, убедиться, что в поле «Номер цели» отобразился номер испытуемого счетчика, если номер испытуемого счетчика не отобразился- снова кликнуть дважды на отобразившейся в списке номер испытуемого счетчика, выбрать закладку «Присоединить устройство к сегменту RF-сети»;
- выбрать опцию «по служебному каналу», ввести в поле «Подключаемое устройство» зав№ испытуемого счетчика;
- нажать кнопку «Присоединить», при успешном выполнении в рабочем окне программы отобразится сообщение «Устройство присоединено», закрыть окно «Настройка радиоканала»;
- выбрать рабочее окно «Программирование счетчиков РиМ по технологии Dlms/cosem», нажать кнопку «Установить связь» обозначенную символом , при успешном установлении связи в рабочем окне программы отобразится сообщение «Соединение установлено».

После установления связи, выбрать закладку «Основные сведения» поля закладки заполняться считанными данными со счетчика, если поля не заполняются, то нажать кнопку «Обновить».

#### **В.3.4 Опробование счетного механизма**

Для опробования счетного механизма выбрать закладку «Показания» поля закладки заполняться считанными данными со счетчика, если поля не заполняются, то нажать кнопку «Обновить», далее нажать кнопку «Обновить» если, поля закладки заполняются считанными показаниями со счетчика.

#### **В.3.5 Считывание значений активной и реактивной мощности, среднеквадратических значений тока, среднеквадратических значений фазного напряжения, значений частоты питающей сети.**

Выбрать закладку «Электрические показатели», поля закладки заполняются считанными данными со счетчика, если поля не заполняются, то нажать кнопку «Обновить».

Примечание – При использовании поверочной установки УППУ-МЭЗ.1К значение тока, напряжения, мощностей (активной, реактивной), задаваемых поверочной установкой, измеряются энергомонитором поверочной установки с использованием программы «EnForm.exe». Измеренные значения отображены в рабочем окне «Энергоформа» на закладке «Показания» в подзакладке «Измерения» в таблице «Мощности». Значения токов, напряжений, мощностей (активной, реактивной) отображаются с учетом знака направления.

Значение частоты питающей сети, задаваемой поверочной установкой УППУ-МЭЗ.1К, измеряется программой «EnForm.exe» и отображается в рабочем окне «Энергоформа» на закладке «Показания» в подзакладке «Углы».

#### **В.3.6 Идентификация программного обеспечения**

После установления связи выбрать закладку «Основные сведения», поля закладки заполняются считанными данными со счетчика, если поля не заполняются, то нажать кнопку «Обновить». Проконтролировать, что в поле «Версия ПО» считанное значение соответствует требованиям таблицы 2, п 6.3.1

#### **В.3.7 Проверка работоспособности ГНСС счетчика**

После установления связи выбрать закладку «Время и координаты», поля закладки заполняются считанными данными о текущем статусе времени ЧРВ счетчика, если поля не заполняются, то нажать кнопку «Обновить». Считанный статус в поле «Статус времени» должен быть «Ок», при считывании статуса «Вспомогательный источник» необходимо проверку повторить и проверить работоспособность антенны GPS/GLONASS AMT- GPS/GLONASS-33 с переизлучателем ВНКЛ.426487.042.



### В.3.8 Опробование ЧРВ счетчика

После установления связи выбрать закладку «Основные сведения», поля закладки заполнятся считанными данными со счетчика, если поля не заполняются, то нажать кнопку «Обновить». Затем выбрать закладку «Время и координаты», поля закладки заполнятся считанными данными о текущем времени ЧРВ счетчика, если поля не заполняются, то нажать кнопку «Обновить».

- дождаться заполнения поля «Текущее время», далее нажать кнопку «Обновить»;

- проконтролировать, что в поле «Текущее время» текущая дата и время обновляется синхронно с изменением данных на панели «Время» МТ.

В.3.9 Для выполнения запуска ЧРВ счетчика (синхронизация/ установка времени, требуется пароль US) необходимо выполнить следующие действия:

- на закладке «Время и координаты», нажать кнопку «Установить время», в отобразившемся окне «Установка времени» нажать кнопку «Ок».

**ВНИМАНИЕ! Все остальные кнопки нажимать не следует, иначе вы можете нарушить установки счетчика;**

- дождаться заполнения поля «Текущее время», далее нажать кнопку «Обновить»;

- проконтролировать, что в поле «Текущее время» текущая дата и время обновляется синхронно с изменением данных в панели «Время».

### В.3.10 Опробование УКН

После установления связи выбрать закладку «Управление размыкателем», поля закладки заполнятся считанными данными со счетчика, если поля не заполняются, то нажать кнопку «Обновить».

- проконтролировать что в рабочем окне программы значения параметров «Физическое состояние» и «Логическое состояние» - в состоянии «Включено»;

- нажать кнопку «Настроить размыкатель», в окне «Настройка размыкателя», выбрать в поле «Подключение нагрузки» параметр «Команда, пульт», нажать кнопку «Ок», при этом окно «Настройка размыкателя» закроется автоматически;

- чтобы отключить УКН, нажать кнопку «Отключить нагрузку», нажать кнопку «Ок» в окне «Отключение нагрузки».

- проконтролировать что в рабочем окне программы значения параметров «Физическое состояние» и «Логическое состояние» - в состоянии «Выключено», ток поверочной установки при этом должен быть равен «0» А;

- чтобы подключить УКН, нажать кнопку «Подключить нагрузку», нажать кнопку «Ок» в окне «Подключение нагрузки».

- проконтролировать что в рабочем окне программы значения параметров «Физическое состояние» и «Логическое состояние» - в состоянии «Включено», ток поверочной установки при этом должен быть равен заданному;

Результат опробования считают положительным, если при отключении и подключении УКН в рабочем окне программы происходит изменение значения параметров «Физическое состояние» и «Логическое состояние» при этом происходит изменение тока поверочной установки.

### В.3.11 Считывание данных по оптопорту

Считывание показаний через оптопорт производится при помощи специализированных считывателей, которые должны поддерживать протокол «С» ГОСТ IEC 61107-2011, например, УСО-2.

Для считывания показаний необходимо оптоголовку считывателя установить на поле оптопорта базового блока (см. приложение Г), подключить считыватель УСО к USB-порту МТ.

**Внимание!** Без подачи испытательного напряжения оптопорт не работает.

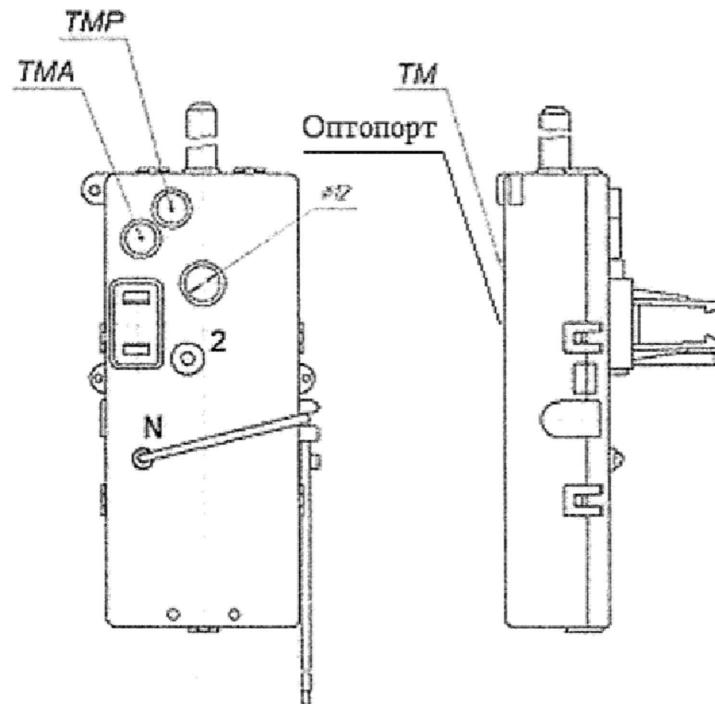
Запустить программу Setting\_dlms.exe. В рабочем окне программы «Программирование счетчиков РиМ по технологии Dlms/Cosem» выбрать тип канала связи «Оптопорт» в поле СОМ выбрать требуемый СОМ порт к которому подключен «УСО», установить в поле «Уровень доступа» - низкий, что соответствует уровню Считыватель показаний (MR), в поле «Пароль» ввести пароль записанный в счетчик (заводские установки – см. В.2. Если счетчик находился в эксплуатации – это пароль организации, предоставившей счетчик на поверку). Значение поля «Адрес счетчика (логический)» оставить без изменения. Нажать кнопку установить связь. При успешном установлении связи в рабочем окне программы отобразится сообщение «Связь установлена».

После установления связи выбрать закладку «Основные сведения», поля закладки заполнятся считанными данными со счетчика, если поля не заполняются, то нажать кнопку «Обновить», проконтролировать, что значения в полях «Серийный номер» и «Тип изделия» соответствуют типу и зав.№ проверяемого счетчика.

## ПРИЛОЖЕНИЕ Г

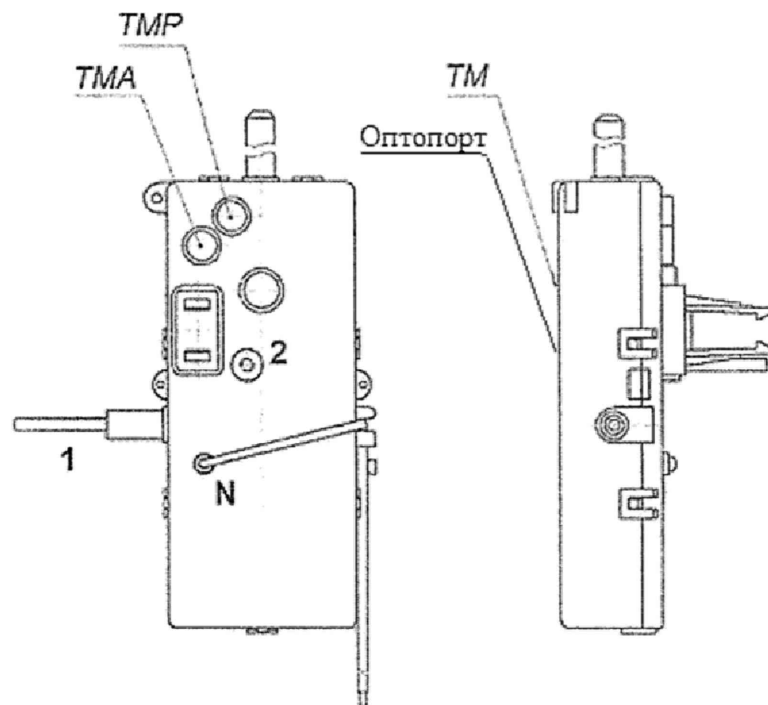
(обязательное)

Схема расположения индикаторов, органов управления и контактов счетчика



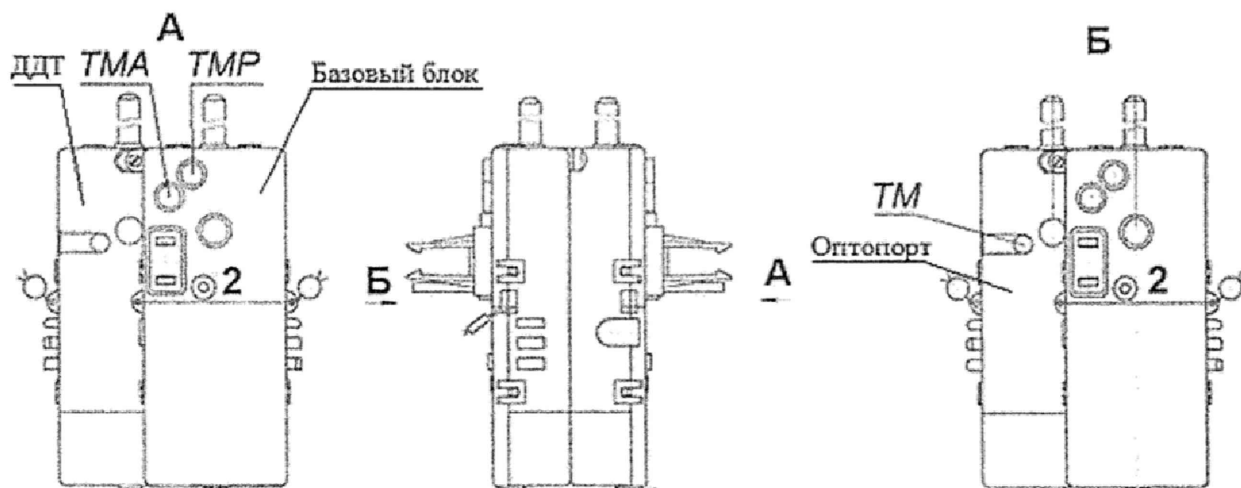
Примечание - у счетчиков РИМ 189.1Х-ХХ оптопорт отсутствует

Рисунок Г.1 - Схема расположения контактов и индикаторов счетчиков РИМ 189.11-01, РИМ 189.13-01, РИМ 189.21-01, РИМ 189.23-01 в корпусе «тип I», не оснащенных УКН



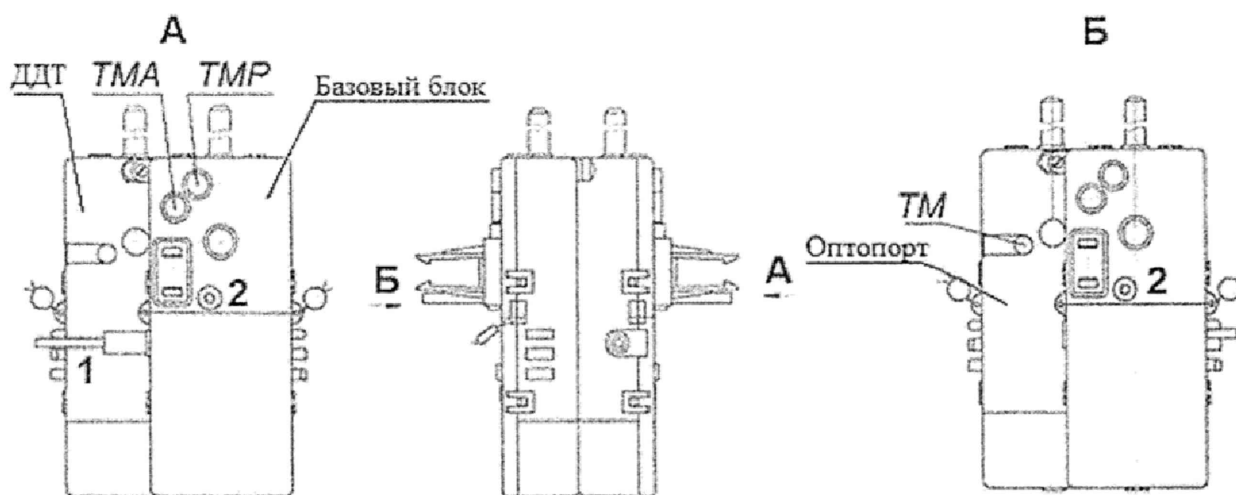
Примечание - у счетчиков РИМ 189.1Х-ХХ оптопорт отсутствует

Рисунок Г.2 - Схема расположения контактов и индикаторов счетчиков РИМ 189.12-01, РИМ 189.14-01, РИМ 189.22-01, РИМ 189.24-01, в корпусе «тип I», оснащенных УКН



Примечание - у счетчиков РИМ 189.1Х-ХХ оптопорт отсутствует

Рисунок Г.3 - Схема расположения контактов и индикаторов счетчиков РИМ 189.15-01, РИМ 189.17-01, РИМ 189.РИМ 189.21, РИМ 189.23, РИМ 189.25, РИМ 189.27 в корпусе «тип III», не оснащенные УКН



Примечание - у счетчиков РИМ 189.1Х-ХХ оптопорт отсутствует

Рисунок Г.4 - Схема расположения контактов и индикаторов счетчиков РИМ 189.16-01, РИМ 189.18-01, РИМ 189.22, РИМ 189.24 РИМ 189.26, РИМ 189.28 в корпусе «тип III», оснащенные УКН

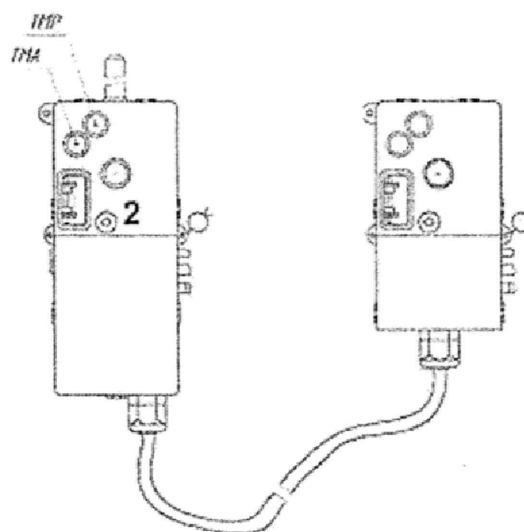


Рисунок Г.5 – Схема расположения контактов и индикаторов счетчиков РИМ 189.15-01, РИМ 189.16-01, РИМ 189.17-01, РИМ 189.18-01 в корпусе «тип II», не оснащенные УКН

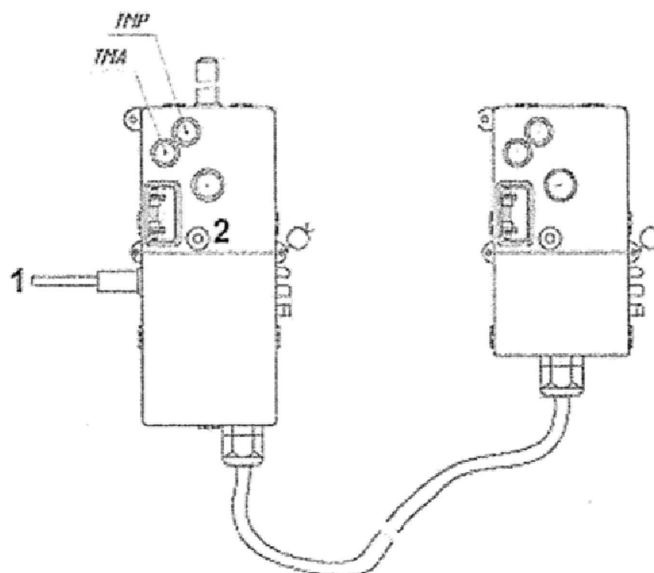


Рисунок Г.6 – Схема расположения контактов и индикаторов счетчиков РИМ 189.15-01, РИМ 189.16-01, РИМ 189.17-01, РИМ 189.18-01 в корпусе «тип II», оснащенные УКН

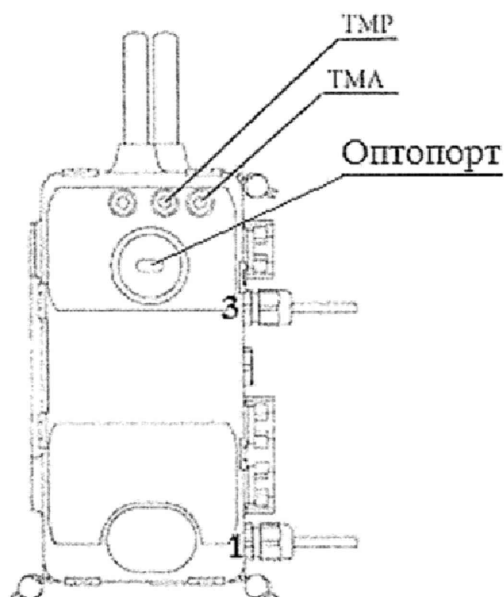


Рисунок Г.7 – Схема расположения контактов и индикаторов счетчиков РИМ 189.21, РИМ 189.22, РИМ 189.23, РИМ 189.24, РИМ 189.25, РИМ 189.26, РИМ 189.27, РИМ 189.28 в корпусе «тип IV», не оснащенные УКН

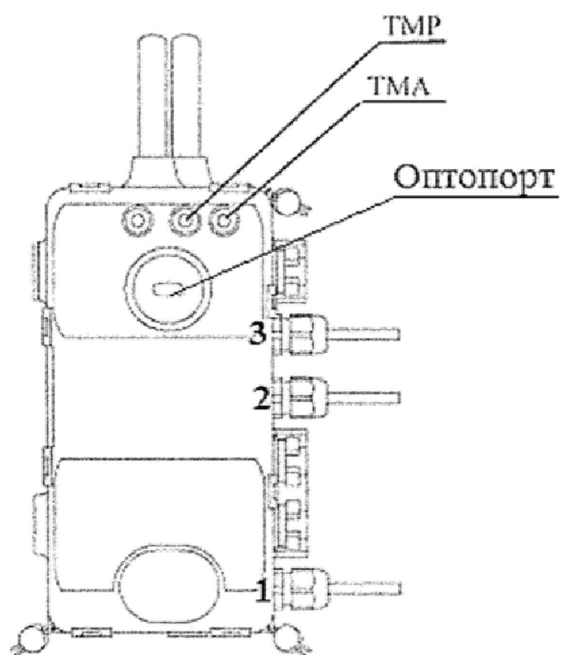


Рисунок Г.7 – Схема расположения контактов и индикаторов счетчиков РИМ 189.21, РИМ 189.22, РИМ 189.23, РИМ 189.24, РИМ 189.25, РИМ 189.26, РИМ 189.27, РИМ 189.28 в корпусе «тип IV», оснащенные УКН

**Приложение Д**  
**(обязательное)**  
**Разграничение прав доступа к информации в счетчиках**

Доступ к информации в счетчиках регламентирован несколькими уровнями секретности.

*Публичный клиент (РС)* не требует ввода пароля. Для считывания доступны:

- логическое имя устройства (тип, заводской номер, идентификатор ПО);
- текущее время ЧРВ счетчиков.

*Считыватель показаний (MR)* требует ввода пароля. Для считывания доступны:

- показания счетчиков по всем измеряемым величинам,
- журналы;
- настройки служебных параметров.

*Конфигуратор (US)* требует ввода пароля. Для считывания и конфигурирования доступны:

- параметры тарификации;
- переустановка ЧРВ;
- параметры управления нагрузкой;
- параметры интерфейсов.

**ВНИМАНИЕ!** В целях обеспечения информационной безопасности при вводе счетчиков в эксплуатацию рекомендовано изменить заводские установки паролей. Поэтому, если не удается считать со счетчика показания текущей активной, реактивной мощности, тока, напряжения и других параметров, используемых при проведении поверки, следует запросить у организации, предоставившей счетчик на поверку, значения паролей, а также настройки интерфейсов.

## ПРИЛОЖЕНИЕ Е (обязательное)

**Порядок работы с программой Crowd\_Pk.exe при идентификации ПО, опробовании интерфейсов PLC, RF, ЧРВ, УКН и определении значений текущей активной и реактивной мощности с периодом интегрирования 1 с, тока, напряжения, частоты**

Программа Crowd\_Pk.exe предназначена для занесения служебной информации в счетчик перед установкой их у потребителя, а также для проведения опробования интерфейсов PLC, RF.

Для проверки счетчика требуется МТ производства АО «Радио и Микроэлектроника».

Для опробования интерфейса PLC требуется USB-PLC.

Для опробования интерфейса RF требуется USB-RF.

Программа может работать в нескольких режимах работы, каждому режиму соответствует определенная кнопка.

Для опробования интерфейса PLC при помощи USB-PLC используется кнопка «**Режим совместимости**».

Для опробования интерфейса RF при помощи USB-RF используется кнопка «**Радиомодем**».

Другие кнопки для опробования не используются.

Подготовка оборудования:

- подключить USB-PLC к любому USB – порту МТ;
- подключить USB-RF к любому USB – порту МТ;
- подключить USB-PLC к поверяемому счетчику к одной из фаз. Рекомендуется подключать к фазе А, при этом показания счетчика считаются по всем измеряемым величинам по всем фазам;
- включить МТ (согласно РЭ на МТ);
- подать на счетчик и на USB-PLC номинальное напряжение, убедиться в работоспособности USB-PLC по индикатору «POW»;
- на рабочем столе МТ запустить программу Crowd\_Pk.exe, в отобразившемся рабочем окне программы «Программирование устройств через RFPLC» нажать кнопку «Режим совместимости», в поле «Порт» выбрать № COM порта, в поле «Частотный канал» выбрать номер частотного канала 1. Все остальные настройки оставить без изменения.

### 1 Опробование интерфейса PLC

Опробование интерфейса PLC проводят в последовательности:

- нажать кнопку «Установить связь». При успешном установлении связи в правом верхнем углу отобразится символ круга зеленого цвета, в случае неудачного установления связи символ круга красного цвета, в этом случае следует проверить работоспособность USB-PLC и правильность выбора COM порта;
- ввести в полях «Номер цели» и «Номер ретранслятора» заводской номер поверяемого счетчика, в поле «Индекс ретрансляции» установить «0»;
- ввести в поле «Пароль» пароль счетчика.

**ВНИМАНИЕ!** При выпуске из производства пароль – пустой. Если пароль не известен, то следует обратиться в компанию, предоставившую счетчик на поверку;

- нажать кнопку «Прочитать» на панели «Инфо» закладки «РиМ». В полях «Тип», «Номер» отобразится тип и заводской номер поверяемого счетчика.

Результат опробования считают положительным, если считанный номер и тип соответствует типу и заводскому номеру поверяемого счетчика.

### 2 Идентификация ПО

Идентификацию ПО проводят в последовательности.

- выбрать закладку «189» в рабочем окне программы Crowd\_Pk.exe;
- нажать кнопку «Прочитать» на панели «Инфо», при этом в поле «Версия ПО» отобразится версия ПО счетчика.



Результат проверки считают положительным, если в поле отображается идентификатор метрологически значимой части программного обеспечения счетчика, приведенный в таблице 3 п.6.3.1.

### **3 Опробование ЧРВ**

Опробование ЧРВ проводят в последовательности:

- нажать на закладку «Общие» в рабочем окне программы Crowd\_Pk.exe. При этом отобразится содержание данной закладки в виде набора панелей, а именно панель «Время»;
- нажать кнопку «Прочитать» на панели «Время», при этом произойдет считывание текущих ЧРВ счетчика.

**ВНИМАНИЕ!** Если счетчик находился до поверки без напряжения более 60 часов, требуется запустить ЧРВ, для чего следует нажать кнопку «Синхронизировать», а затем нажать кнопку «Прочитать».

**ВНИМАНИЕ!** Опция «Автопереход на летнее время» должна быть сброшена (снять флаг).

Выполнить считывание текущих показаний ЧРВ не менее 2 раз с интервалом 2 – 3 минуты.

Результат опробования считают положительным, если время, считанное с ЧРВ счетчика изменяется синхронно с показаниями часов компьютера МТ.

### **4 Проведение опробования УКН**

Опробование УКН проводят в последовательности:

- выбрать закладку «РиМ189.1х»;
- выбрать вкладку «Специфические» в рабочем окне программы Crowd\_Pk.exe.

Примечание – Вкладка «Специфические» предназначена для работы со счетчиками РиМ 489.18-01;

- нажать на кнопку «Прочитать» на панели «номер пульта и режим нагрузки», при этом в поле панели должно отобразиться «Включено, запрещено включение с пульта»;
- контролировать установленное значение базового тока на индикаторе тока поверочной установки;
- выполнить команду размыкания УКН, для чего выбрать режим ««Выключено, запрещено включение с пульта», нажать кнопку «Записать»;
- контролировать значение тока на индикаторе тока поверочной установки, оно должно быть близким к нулю;
- выполнить команду замыкания УКН, для чего выбрать режим «Включено, запрещено включение с пульта».

Результат опробования считают положительным, если на индикаторе тока поверочной установки изменения тока соответствуют выполняемым командам.

## 5 Проведение опробования интерфейса RF

Опробование интерфейса RF проводят в последовательности:

- выбрать закладку «189» в рабочем окне программы Crowd\_Pk.exe;
- выбрать вкладку «Общие», при этом отобразится содержание данной закладки в виде набора панелей;
  - нажать кнопку «Прочитать» на панели «Режим радиомодема», в поле «Номер канала» отобразится номер частотного канала, на котором работает интерфейс RF;
  - нажать кнопку «Разорвать связь»;
  - нажать кнопку «Радиомодем», в поле «Порт» выбрать № COM порта, к которому подключен USB-RF, выбрать в поле «Частотный канал» номер считанного частотного канала;
  - нажать кнопку «Установить связь». При успешном установлении связи в правом верхнем углу отобразится символ круга зеленого цвета, в случае неудачного установления связи символ круга красного цвета, в этом случае следует проверить работоспособность USB-RF и правильность выбора COM порта;
    - ввести в полях «Номер цели» и «Номер ретранслятора» заводской номер поверяемого счетчика, в поле «Индекс ретрансляции» установить «0»;
    - ввести в поле «Пароль» пароль счетчика (указания о пароле – см. п. Е.1);
    - нажать кнопку «Прочитать». На панели «Инфо» закладки «РиМ» в полях «Тип», «Номер» отобразятся тип и заводской номер поверяемого счетчика.

Результат опробования считают положительным, если считанный номер и тип соответствует типу и заводскому номеру счетчика.

**ПРИЛОЖЕНИЕ Ж**  
(обязательное)  
**Краткое описание исполнений счетчиков**

Счетчики электрической энергии однофазные многофункциональные серии РиМ 189 являются многофункциональными приборами и предназначены для измерения активной и реактивной электрической энергии, и мощности в однофазных двухпроводных электрических цепях переменного тока промышленной частоты, а также для дистанционного отключения / подключения абонента (в зависимости от исполнения).

Исполнения счетчиков и их основные характеристики приведены в таблице Ж.1

Таблица Ж.1 - Основные технические характеристики исполнений счетчиков

Условное обозначение исполнения счетчика	Измерение тока нулевого провода (наличие ДДТ)	Базовый / максимальный ток, А	УКН	Класс точности при измерении активной /реактивной энергии	Резидентные интерфейсы	Дополнительное оснащение	Штрих-код по EAN-13		
РиМ 189.11	Нет	5/100	Нет	1/2	PLC, RF	-	4607134511417		
РиМ 189.12		5/80	Есть				4607134511424		
РиМ 189.13		5/100	Нет	1/2 <sup>2)</sup>			4607134511431		
РиМ 189.14		5/80	Есть				4607134511448		
РиМ 189.15	Есть	5/100	Нет	1/2			-	4607134511455	
РиМ 189.16		5/80	Есть					4607134511462	
РиМ 189.17		5/100	Нет	1/2 <sup>2)</sup>				4607134511479	
РиМ 189.18		5/80	Есть					4607134511486	
РиМ 189.21	Нет	5/100	Нет	1/1	Оптопорт, RF868, ИСК <sup>1)</sup>	-		4607134512124	
РиМ 189.21-01			Есть					4607134512285	
РиМ 189.22		5/80	Есть					ГНСС	4607134512131
РиМ 189.22-01									4607134512278
РиМ 189.23		5/100	Нет				4607134512148		
РиМ 189.23-01							4607134512292		
РиМ 189.24		5/80	Есть				4607134512155		
РиМ 189.24-01							4607134512308		
РиМ 189.25	Есть	5/100	Нет	-	4607134512162				
РиМ 189.26		5/80	Есть		4607134512179				
РиМ 189.27		5/100	Нет		ГНСС	4607134512186			
РиМ 189.28		5/80	Есть			4607134512193			

<sup>1)</sup> В счетчиках РиМ 189.21-01, РиМ 189.22-01, РиМ 189.23-01 и РиМ 189.24-01 интерфейс ИСК не используется.

<sup>2)</sup> Для технического учета.

Счетчики измеряют среднеквадратические значения фазных токов, среднеквадратические значения фазных напряжений, частоту питающей сети, активную, реактивную мощности.

Счетчики измеряют параметры показателей качества электрической энергии: установившееся отклонение напряжения  $\delta U$  и отклонение частоты  $\Delta f$ .

Таблица Ж.2 - Перечень обозначений и сокращений, используемых в документе

ТМ	Оптический испытательный выход (индикаторы функционирования) счетчика, конфигурируемый программно,
ГНСС	Приемник сигналов глобальных навигационных спутниковых систем
ДД	Дисплей дистанционный
ДПМП	Датчик постоянного магнитного поля
ИВТ	Источник реального времени тарификатора
МТ	Терминал мобильный РиМ 099.01-10
ПО	Программное обеспечение
УКН	Устройство коммутации нагрузки, встроенное в счетчик
УСО	Устройство сопряжения оптическое УСО-2
N	«Нуль», нейтраль, «нулевой» провод
RF868	Интерфейс для обмена данными по радиоканалу на частоте 868 МГц
RF	Интерфейс для обмена данными по радиоканалу на частоте 433 МГц
USB-RF868	Конвертор РиМ 043.04
USB-RF	Конвертор РиМ 043.01

## Лист регистрации изменений

Изм.	Номера листов (страниц)				Всего листов (страниц) в докум.	№ докум.	Входящий № сопроводительного докум. и дата	Подп.	Дата
	измененных	замененных	новых	аннулированных					