

РАЗРАБОТАНО

Генеральный директор

ООО «НПФ «ДЕМАС»

Л.М. Попова

«24» *Л.М. Попова* 2016 г.



**ДЕФЕКТОСКОП ВИХРЕТОКОВЫЙ
ПОРТАТИВНЫЙ ВД-220 «БУРАН»**

**РУКОВОДСТВО ПО ЭКСПЛУАТАЦИИ
42767-001-11445455-15 РЭ**

УТВЕРЖДАЮ

Раздел 10 «Методика поверки»

Заместитель директора

ФГУП «ВНИИМС»

Н.В. Иванникова

«24» *Н.В. Иванникова* 2017 г.



СОГЛАСОВАНО

Раздел 10 «Методика поверки»

Начальник лаборатории 203/3

ФГУП «ВНИИМС»

М.Л. Бабаджанова

«24» *М.Л. Бабаджанова* 2017 г.

Москва 2016 г.

СОЖЕРЖАНИЕ

1 Назначение	3
2 Технические характеристики	3
3 Комплектность	4
4 Устройство и работа дефектоскопа	5
5 Подготовка дефектоскопа к работе, включение	6
6 Порядок работы с дефектоскопом	7
6.1 Управление дефектоскопом	7
6.2 Группы параметров дефектоскопа	7
6.3 Параметры работы дефектоскопа	8
6.4 Подключение преобразователя	10
6.5 Пример измерение параметров одно катушечного преобразователя	13
6.6 Отстройка от влияния изменения зазора	14
6.7 Установка границ зоны АСД	14
6.8 Проведение настройки	14
7 Возможные неисправности и способы их устранения	14
8 Указание мер безопасности	14
9 Техническое обслуживание	15
10 Методика поверки	15
11 Транспортирование и хранение	18
12 Гарантии изготовителя	18
Приложение 1	19
Приложение 2	20

1 Назначение

Дефектоскопы вихретоковые портативные ВД-220 «БУРАН» (далее – дефектоскопы) представляют собой программно-аппаратный комплекс и предназначены для ручного, механизированного и автоматизированного контроля вихретоковым методом на наличие поверхностных и подповерхностных дефектов типа нарушения сплошности материала (трещины, закаты, раковины, волосовины и др.), полуфабрикатов и готовых изделий из ферромагнитных и неферромагнитных сталей, цветных металлов и их сплавов, углепластиков и пр. Дефектоскоп может использоваться для измерения толщины защитных покрытий, глубины поверхностных трещин, в том числе:

- Эксплуатационного контроля труб теплообменных аппаратов, коллекторов парогенераторов, резьбовых поверхностей шпилечных гнезд, гаек, шпилек и т.п.
- контроля балок, несущих конструкций, трубопроводов, труб различного диаметра, стержней, полосок, кабелей в оболочках;
- контроля турбинного оборудования и деталей авиационной техники;
- контроля ж/д колёс и рельсов.

С дефектоскопами могут использоваться абсолютные и дифференциальные вихретоковые преобразователи накладного и проходного типа, в том числе роторные (вращающиеся) и матричные, работающие на частотах от 10 Гц до 10 МГц.

Чувствительность контроля определяется свойствами контролируемого материала, используемыми преобразователями, глубиной залегания, размерами, ориентацией и типом дефектов.

Дефектоскоп может быть применен в цеховых и полевых условиях на предприятиях атомной и тепловой энергетики, машиностроения, металлургии, нефтегазовой и химической промышленности, на нефте- и газопроводной сети, авиации, железнодорожном и морском транспорте и т.д.

Дефектоскопы должны эксплуатироваться при температуре окружающего воздуха от -10 до 50 °С, верхнее значение относительной влажности 80 % при 35 °С (группа исполнения В4 ГОСТ 12997).

2 Метрологические и технические характеристики

Наименование характеристики	Значение
Диапазон рабочих частот, Гц	от 10 до 10000000 (20000000)*
Пределы допускаемой относительной погрешности установки рабочих частот, %	1,5
Диапазон регулирования аналогового усиления (с шагом 0,1, 1, 2, 6 и 10), дБ	от 0 до 74
Цифровое усиление, дБ	от -20 до +40
Максимальное выходное напряжение, В	±12
Диапазон измерений глубины трещин, мм - для преобразователя вихретокового абсолютного ВТП-103 - для преобразователя вихретокового дифференциального ВСК-120	от 0,1 до 5,0 от 0,2 до 5,0
Пределы допускаемой основной абсолютной погрешности измерений глубины трещин (Досн), мм, где Хн – измеренное значение глубины трещины, мм	±(0,2 Хн + 0,1)
Пределы допускаемой дополнительной погрешности измерений глубины трещин от изменения температуры окружающей среды в диапазоне рабочих температур, на каждые 5 °С, в долях от пределов допускаемой основной абсолютной погрешности	0,5
Порог чувствительности к обнаружению искусственных дефектов типа «пропил» (глубина), мм	

- для преобразователя вихретокового абсолютного ВТП-103	0,1
- для преобразователя вихретокового дифференциального ВСК-120	0,2
Диапазон установки фазы вектора (с шагом 0.01, 0.1, 1, 5, 10, 45, 90 и 180 град.), ...°	от 0 до 359,99
Уровень срабатывания системы автоматической сигнализации дефекта (АСД), мм	
- для преобразователя вихретокового абсолютного ВТП-103	от 0,1 до 5,0
- для преобразователя вихретокового дифференциального ВСК-120	от 0,2 до 5,0
Количество входных каналов (n)	2 (4, 8, 16)*
Количество выходных каналов	4·n
Параметры электрического питания:	
от внешнего источника	
- напряжение переменного тока, В,	220±22
- частота переменного тока, Гц	50
от встроенной аккумуляторной батареи	
- номинальное напряжение, В	11,2
Условия эксплуатации:	
- температура окружающей среды, °С	от -10 до +50
Средняя наработка на отказ, ч, не менее	10000
Полный средний срок службы, лет	10
Размер экрана, мм	
- ширина	170,4
- высота	127,8
- диагональ	210
Масса, кг, не более	3,4
Габаритные размеры дефектоскопа, мм, не более	
- высота	119
- ширина	91
- длина	292
Примечание: *по отдельному заказу потребителя	

3 Комплектность

Наименование и условное обозначение	Кол., шт.
Блок электронный дефектоскопа ВД-220 «БУРАН»	1
Преобразователь вихретоковый дифференциальный ВСК-120*	1
Преобразователь вихретоковый абсолютный ВТП-103	1
Преобразователь роторный «ВИХРЬ»*	1
Резистор нагрузочный С5-37В 10Вт 20 Ом ±5% *	1
Блок питания 18 В	1
Образец настроечный с искусственными дефектами КСОП-4.28	1
Программное обеспечение для обработки результатов контроля (на диске)	1
Чехол для электронного блока	1
Кейс для электронного блока и запасных частей	1
Руководство по эксплуатации ВД-220 «БУРАН» 42767-001-11445455-15 РЭ	1
Паспорт ВД-220 «БУРАН» 42767-001-11445455-15 ПС	1
* - Поставляется по дополнительному заказу потребителя	

В комплект дополнительной поставки могут входить: преобразователи различных типов с комплектом эксплуатационной документации; образцы с искусственными дефектами различного размера и материала; переходники для подключения преобразователей.

4 Устройство и работа дефектоскопа

4.1 Общий вид и основные органы управления

Внешний вид дефектоскопа ВД-220 «БУРАН» приведен на Рисунке 1. На лицевой панели прибора расположены TFT дисплей и клавиатура с двумя трёхцветными светодиодами. С их помощью можно управлять всеми функциями дефектоскопа через систему меню. На боковой панели дефектоскопа размещены: разъемы для подключения преобразователя, разъем внешнего блока питания и разъем ETHERNET соединения электронного блока с компьютером.

При работе на дисплее отображается координатное поле с сигналом, в разных комбинациях: векторная и временные диаграммы.

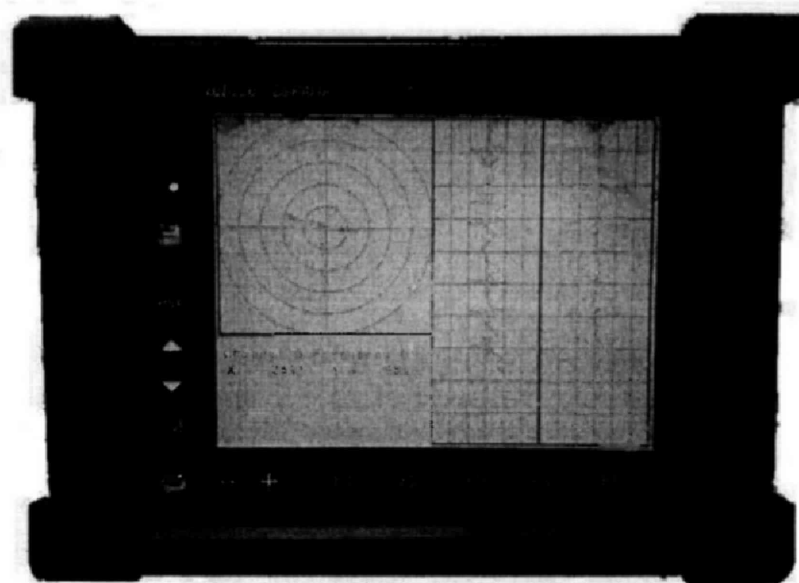


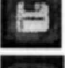







Рисунок 1 – Внешний вид дефектоскопов вихретоковых портативных ВД-220 «БУРАН»

Клавиатура дефектоскопа и функции клавиш управления:

-  – ВКЛЮЧЕНИЕ / ВЫКЛЮЧЕНИЕ;
-  – Убрать меню;
-  – СОХРАНЕНИЕ / ЗАПИСЬ (результатов контроля);
-  – ВЫХОД / НАЗАД / Выбор шага;
-  – Клавиши выбора пункта меню;
-  – ВВОД;
-  – КОМПЕНСАЦИЯ;
-  – Клавиши для изменения параметров;

- F1** – ГЕНЕРАТОР;
- F2** – ПРИЕМНИК;
- F3** – РЕЖИМ;
- F4** – КОНТРОЛЬ;
- F5** – НАСТРОЙКИ.

4.2 Основные принципы работы.

В основу работы прибора заложено измерение параметров электромагнитного поля (амплитуды, фазы), создаваемого вихревыми токами или акустическими сигналами, возбуждаемыми преобразователем дефектоскопа в контролируемом изделии, обусловленных изменением электрических или физико-механических свойств. Принятый сигнал усиливается, после чего преобразуется в цифровую форму, обрабатывается микропроцессором и отображается на индикаторе в графическом виде. Амплитуда, фаза или координаты конца вектора сигнала отображаются в поле значений на индикаторе в цифровом виде.

Дефектоскопы являются портативным программно-аппаратным комплексом (ППАК) на базе микропроцессоров с ядром ARM. Электропитание осуществляется от встроенных аккумуляторов. ВД-220 «БУРАН» состоит из портативного электронного блока с дисплеем, клавиатуры и преобразователя, соединенных кабелем. Применяется дисплей с диагональю 8,4 дюйм. Частота дискретизации составляет не менее 80 МГц (или 105 МГц при дополнительном заказе потребителя).

Устройство является многочастотным дефектоскопом работающим на суперпозиции частот, позволяющим одновременно генерировать до 8 частот, т.е. имеется 8 выходных частотных каналов. ВД-220 «БУРАН» является высокопроизводительным дефектоскопом и обеспечивает возможность выполнения контроля при скорости взаимного перемещения ВТП и ОК до 3 м/с.

5 Включение и подготовка к работе

Место размещения дефектоскопа должно быть защищено от непосредственного воздействия пыли, влаги и агрессивных сред. Напряженность поля радиопомех в месте размещения дефектоскопа не должна превышать значения нарушающего работоспособность, т.е. создающая на входе усилителя дефектоскопа напряжение, превышающее половину максимальной чувствительности. При высокой напряженности поля радиопомех должны быть приняты меры по экранированию места размещения дефектоскопа от внешнего электромагнитного поля. Рабочее положение дефектоскопа - любое, удобное для оператора.

После транспортировки дефектоскопа при температурах, превышающих предельно допустимые, необходимо выдержать его перед включением не менее 4-х часов при нормальной температуре.

Для включения дефектоскопа необходимо удерживать кнопку не менее 2 сек. Если дефектоскоп не включается более 1 минуты, то необходимо его подключить через входящий в комплект сетевой адаптер и процедуру повторить. После включения дефектоскопа его параметры соответствуют тем, которые были перед выключением. Выключение работающего дефектоскопа осуществляется при нажатии этой же кнопки на время более 4 сек. Во время работы от сети переменного тока одновременно заряжается встроенных аккумулятор. Зарядка осуществляется и при выключенном приборе и выключается автоматически по мере заряда аккумуляторов.

После включения дефектоскопа к нему необходимо подключить соответствующий преобразователь, предназначенных для того или иного вида контроля. При

необходимости загрузить в прибор одну из ранее выполненных настроек, выбрав в меню НАСТРОЙКИ пункт Загрузить настройку, выбрать настройку из списка и нажать клавишу или установить параметры дефектоскопа вручную и проверить работоспособность по эталлонному образцу.

6 Порядок работы с дефектоскопом

6.1 Управление дефектоскопом

Управление прибором осуществляется с помощью экранных меню. Выбор пунктов и функций меню осуществляется клавишами прямого выбора пунктов и функций меню. Параметры соответствующих функций меню регулируются клавишами больше-меньше. Усиление X и Y регулируется из любого пункта меню клавишами больше-меньше «dB». Одновременное нажатие двух клавиш больше-меньше «dB» изменяет шаг регулировки усиления X и Y. В меню ПРИЕМНИК отдельно регулируются значения усиления X и Y, предварительного усиления а также ослабление. При регулировании усиления X и Y диапазон его изменения составляет 0- 74 дБ, значение предварительного усиления 0-40 дБ, а значение ослабления 0 или -20дБ. Суммарный диапазон регулировки составляет 0-134 дБ. Значения усилений отображаются во всех пунктах меню, в которых для повышения оперативности коррекции общего усиления доступна и совместная регулировка усиления X и Y.

6.2 Группы параметров дефектоскопа

Меню управления и регулируемые параметры дефектоскопа приведены в таблице 1.

Таблица 1

Меню управления и регулировки параметров дефектоскопа ВД-220 «БУРАН»

ГЕНЕРАТОР	ПРИЕМНИК	РЕЖИМ	КОНТРОЛЬ	НАСТРОЙКИ
выбор блока генератора (1 или 2)	Предварительное усиление	вид отображения XY, XY+YT+XT, YT+XT	выбор канала	сохранить конфиг.
кол-во частот	выбор канала	количество ображаемых каналов (1-4)	усиление по каналам	загрузить конфиг.
частота 1	балансировка	выбор каналов для отображения	АСД 1 (Квадрат, сектор, двусторонний сектор)	Длительность следа (мс)
амплитуда 1	Усиление X	РОТОРНЫЙ ВТП	центр АСД 1	Сетка
....	усиление Y	просмотр рез-тов контроля	величина АСД 1	язык
частота 16	Фаза канала	Тарировка	АСД 2 (Квадрат, сектор, двусторонний сектор)	дата, время
амплитуда 16	ФВЧ		центр АСД 2	IP адрес
	ФНЧ		величина АСД 2	датчик пути

	ослабление - 20дБ		период компенсации	яркость экрана
			режим записи (в статике; в динамике)	цвет фона
				цвет сигнала

6.3 Параметры работы дефектоскопа

Пределы изменения параметров и шаг регулировки приведен в таблице 2

Таблица 2

Пределы изменения, состояние и назначение параметров дефектоскопа ВД-220 «БУРАН»

Наименование пункта меню	Наименование параметра	Пределы изменения параметра, шаг	Назначение параметра
Рабочий режим	Номер частоты (Выходной канал)		Выбор отображаемого выходного канала в процессе работы
ГЕНЕРАТОР (F1)	выбор канала (1 или 2)	1-2, шаг 1	Выбор блока генератора
	кол-во частот	1-4, шаг 1	Задается количество одновременно генерируемых частот в блоке
	амплитуда	5 - 100%; шаг 1; 5 %	Установка амплитуды возбуждения вихревых токов
	частота 1	10 Гц...10 МГц Min шаг: 10Гц; динамически изменяемый	Установка частоты возбуждения вихревых токов (для выбранного выходного канала)
	частота 2	10 Гц...10 МГц Min шаг: 10Гц; динамически изменяемый	Установка частоты возбуждения вихревых токов (для выбранного выходного канала)
	частота 3	10 Гц...20 МГц Min шаг: 10Гц; динамически изменяемый	Установка частоты возбуждения вихревых токов (для выбранного выходного канала).
	частота 4	10 Гц...10 МГц Min шаг: 10Гц; динамически изменяемый	Установка частоты возбуждения вихревых токов (для выбранного выходного канала)
Измерение(F2)	Предварительное усиление	0 - 74 дБ; шаг 0,1, 1, 2, 6, 10 дБ	Предварительное усиление для каждого блока
	Канал	1 - 2, шаг 1	

	Входное усиление	0-74 дБ шаг 0,1, 1, 2, 6, 10 дБ	
	Частота	1-4 шаг 1	Выбор частоты
	Усиление X	-20 ÷ +20 дБ; шаг 0,1, 1, 2, 6, 10 дБ	регулировка усиления X составляющей
	усиление Y	-20 ÷ +20 дБ; шаг 0,1, 1, 2, 6, 10 дБ	регулировка усиления Y составляющей
	Фаза вектора	0 до 359,99град.; шаг 0.01, 0.1, 1, 5, 10, 45, 90 град.	Изменение фазы сигнала возбуждения относительно опорного.
	ФВЧ (непрерывный сброс)	вкл/выкл, 1,0 - 10,0; шаг 0,5 (или от 0,1 до 1 с шагом 0,05)	Регулируемый фильтр низких частот
	ФНЧ	вкл / выкл от 5,0 до 1000Гц; шаг 1, 10, 50Гц	Регулируемый фильтр верхних частот
	ослабление -20дБ	вкл / выкл	Ослабление для очень мощных сигналов
Тарировка (F3)	№ точки	До 10 точек	Присваивается сигналу от заданного пропила
	Глубина	0,1÷5,0 мм	Задается фактическая глубина пропила
	Значение	±10000	Отчеты АЦП в зависимости от глубины пропила
КОНТРОЛЬ(F4)	выбор канала	1-16, шаг 1	
	усиление по каналам	-20 ÷ +20 дБ; шаг 0,1, 1, 2, 6, 10 дБ	Регулировка усиления канала
	АСД 1	Квадрат, сектор, двусторонний сектор	Выбор типа АСД1
	центр АСД 1		координаты центра зоны АСД 1
	величина АСД 1		задаются габариты зоны АСД 1
	АСД 2	Квадрат, сектор, двусторонний сектор	Выбор типа АСД2
	центр АСД 2		координаты центра зоны АСД 2
	величина АСД 2		задаются габариты зоны АСД 2
	режим записи	кадр / непрерывная запись	Выбор режима записи результатов контроля

НАСТРОЙКИ(F5)	сохранить конфиг.	0-99	Сохранение всех изменений по всем каналам в одной конфигурации
	загрузить конфиг.	0-99	выбор и загрузка ранее сохраненной конфигурации
	Длительность следа (мс)	0,1 -30,0с; шаг 0,1; 1,0с	Задание длительности следа годографа
	Сетка		Задание сетки экрана
	язык		выбор языка меню
	дата, время		Задание текущей даты и времени
	IP адрес	---	Задание IP адреса прибора
	датчик пути	вкл / выкл	Активация подключенного датчика пути
	яркость экрана	5 - 100%; шаг 1, 5	Регулировка яркости экрана
	цвет фона		Задание цвета фона
	цвет сигнала		Задание цвета сигнала

6.4 Подключение преобразователя

Все виды преобразователей подключаются к приемнику прибора по мостовой схеме. Схема входной части прибора для руководства при подключении преобразователя показана на рисунке 2.

Выходной усилитель генератора (Г1) возбуждения дифференциальный (А1:1 и А2:1) с внутренним сопротивлением 50 Ом (по доп. заказу 100 Ом) и максимальной амплитудой до 8 В.

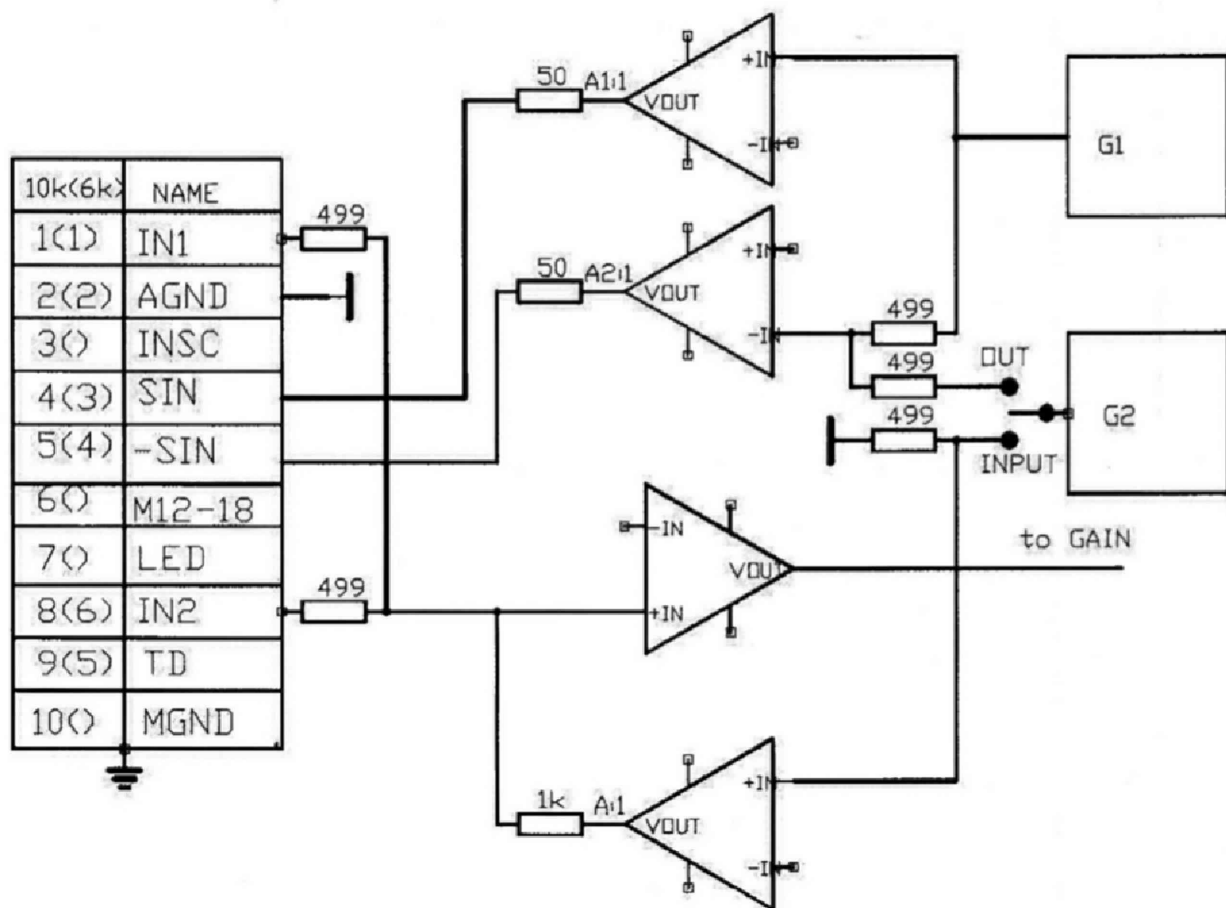


Рисунок 2 – Входная часть прибора с мостовой схемой подключения преобразователя.

Выходы: 4(3) - выход генератора возбуждения прямой;

5(4) – выход генератора возбуждения инверсный;

1(1) и 8(6) – входы моста подключения преобразователя;

2(2) – общий аналоговый;

3 – сигнал синхронизации динамических преобразователей (датчик вращения);

6 – питание двигателя динамического преобразователя

7 – питание светодиода датчика (при наличии) – доп. элементы не требуются;

9 – подключение специальных схем (коммутаторы, запоминающие устройства, внешние регистраторы и т.п.).

10 – общий.

Преобразователи подразделяются по типу и назначению.

По типу преобразователи подразделяются на параметрические и трансформаторные. В свою очередь, параметрические преобразователи подразделяются на преобразователи с одной измерительной катушкой (в т. ч. резонансные) и двух катушечные: с дифференциальным включением измерительных катушек или с компенсирующей индуктивностью. Трансформаторные преобразователи также могут быть с одной или двумя и более измерительными катушками, включенными по мостовой или по дифференциальной схеме.

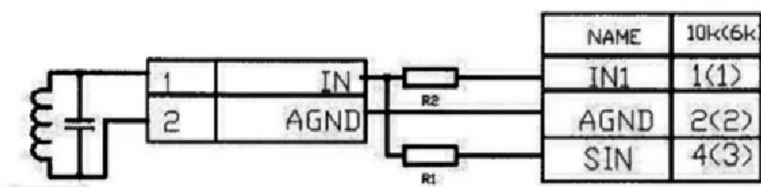
Преобразователи по назначению могут быть специализированными для выявления дефектов металлов или для измерения физических свойств материалов: магнитной проницаемости, проводимости и, связанных с ними, механических свойств или для измерения толщины различных защитных покрытий.

Преобразователи могут быть универсальными и использоваться для решения широкого круга задач, например, для дефектоскопии и для измерения толщины покрытий и/или проводимости и магнитной проницаемости и т.п. Кроме того преобразователи для контроля

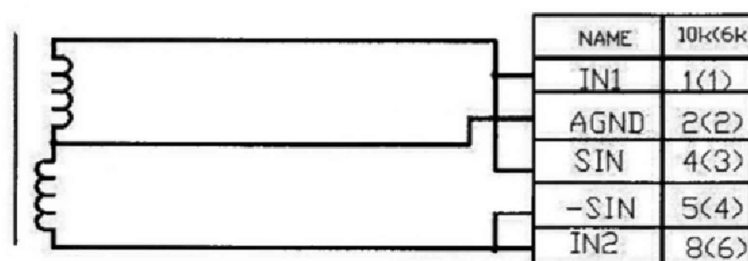
различных объектов различаются размерами и формой измерительных катушек, включают в себя различные конструктивные элементы обеспечивающие их позиционирование на контролируемом изделии.

Параметрические одно катушечные индуктивные преобразователи с параллельно включенным конденсатором (резонансный преобразователь) или без такового подключаются по схеме на рисунке 3а.

Параметрические индуктивные преобразователи с компенсирующей катушкой или дифференциальные параметрические преобразователи подключаются по схеме на рисунке 3б.



а) подключение параметрического одно катушечного (резонансного) датчика

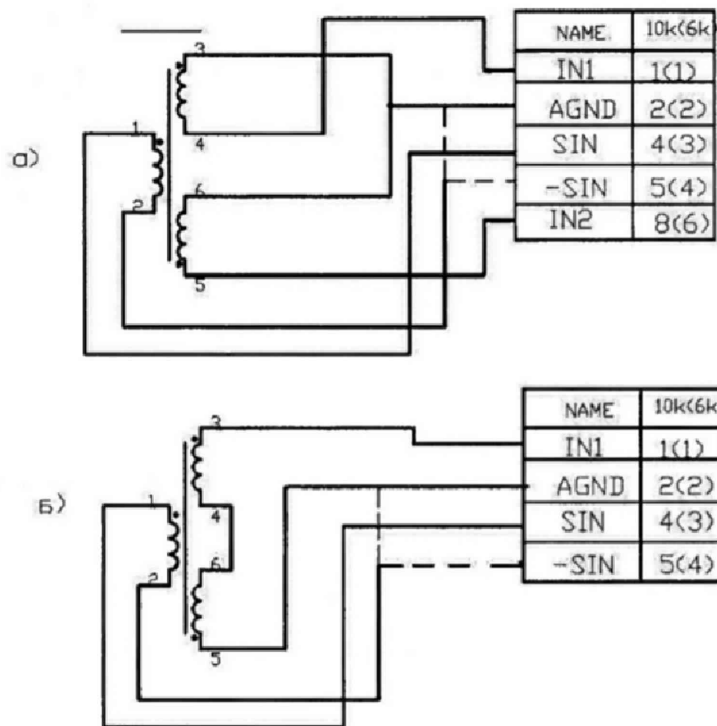


б) подключение параметрического датчиков типа "кубик", дифференциального двух катушечного или с компенсирующей катушкой

Рисунок 3 – Схемы подключение параметрических преобразователей.

Аналогичным образом подключаются совмещенные ЭМА и пьезоэлектрические преобразователи. Раздельные ЭМА и пьезоэлектрические преобразователи подключаются раздельно к выходу генератора и входу приемника.

На рисунке 4 приведена схема подключения трансформаторных преобразователей.



Трансформаторный датчик с мостовым (а) и дифференциальным (б) включением измерительных катушек

Рисунок 4 – Схема подключения трансформаторных преобразователей

6.5 Пример измерение параметров одно катушечного преобразователя.

Конструктивно исследуемый преобразователь представляет собой катушку индуктивности на ферритовом сердечнике. Подключаем преобразователь через переходник, входящий в комплект прибора. Устанавливаем Усиление X, Y = 0, Предв. усил. = 0, амплитуда 12.5%, БАЛАНС в меню ПРИЕМНИК уровень=0, подключаем преобразователь с разъемом LEMO 00 через переходник и удерживаем «на воздух». Изменяя частоту, добиваемся максимального значения амплитуды А. Полученное значение является собственной резонансной частотой преобразователя. Регулируем амплитуду сигнала возбуждения до получения 100% или несколько меньше. При этом определены два основных параметра преобразователя: резонансная частота $F_0=3.9$ МГц (на воздухе) и максимальную допустимую амплитуду возбуждения на резонансной частоте. Максимальная амплитуда на резонансной частоте 12,5%. Далее определяем диапазон частот возбуждения при 100% уровне генератора возбуждения. Устанавливаем уровень возбуждения 100%, уменьшая частоту возбуждения определяем ее значение, при которой амплитуда А вектора равна или меньше 100%. Полученное значение частоты соответствует $F_v=1200$ КГц. Увеличиваем значение предварительного усиления до 20 дБ и далее снижая частоту возбуждения определяем ее значение, при котором амплитуда А вектора больше или равна 50%. Полученное значение частоты соответствует $F_n=70$ КГц. В указанном диапазоне частот от F_n до F_v преобразователь можно эффективно использовать для решения различных задач контроля при уровне возбуждения 100%. При превышении частоты возбуждения необходимо снижать уровень генератора возбуждения вплоть до максимально допустимой для резонансной частоты, а при снижении – увеличивать значение предварительного усиления вплоть до 40 дБ. Рабочая частота устанавливается в методике на контроль изделий. Для выявления мелких ПОВЕРХНОСТНЫХ дефектов на полированных поверхностях рекомендуется выбирать более высокие частоты, а для выявления ПОД ПОВЕРХНОСТНЫХ дефектов в изделиях с грубой обработкой поверхности - более низкие частоты. При этом учитываются особенности конструкции изделия, влияние краевых эффектов и т.п.

6.6 Отстройка от влияния изменения зазора

При измерении зазора между рабочей частью преобразователя и поверхностью контролируемого изделия во время сканирования результаты контроля будут искажаться.

6.7 Установление границ зон АСД

АСД (автоматическая сигнализация дефектов) предназначена для световой и звуковой индикации при превышении заданного уровня (порога) одного из параметров сигнала (X, Y, A или F). Пороги (максимальный и минимальный) для каждого измеряемого параметра устанавливаются в подменю ЗОНА. В подменю АСД может быть выбрано до 3 АСД по одному из параметров каждый. В этом же подменю может включаться звуковая сигнализация с логикой включения по одному или нескольким из выбранных АСД.

6.8 Проведение настройки

Перед настройкой к дефектоскопу должен быть подключен преобразователь, предназначенный для соответствующих измерений (толщины покрытий, проводимости, ферритной фазы или глубины дефектов) и выполнена настройка параметров дефектоскопа согласно п. 6.5.

В подменю ИЗМЕРЕНИЕ выбрать параметра сигнала, по которому будет проводиться настройка (амплитуда, фаза, X или Y координата) и установить параметр

Включить - «да». В верхней части экрана в месте отображения выбранного параметра будет отображаться величина Н - измеряемая величина.

Настройка выполняется по двум образцовым мерам (Образец 1, Образец 2), аттестованным в установленном порядке.

Преобразователь устанавливается на образец 1 и одновременно устанавливается номинальное значение параметра для данного образца в поле Образец 1, нажимается кнопка .

Прибор автоматически запомнит значение сигнала для данного образца.

Провести ту же операцию для образца 2.

Прибор готов для измерений.

7 Возможные неисправности и способы их устранения

Особенностью дефектоскопа является загрузка операционной системы встроенного компьютера при включения питания клавишей. Во время включения при низком уровне заряда встроенных аккумуляторов возможен сбой . Для устранения необходимо нажать клавишу до выключения дефектоскопа, подключить внешний источник питания и повторить включение.

8 Указание мер безопасности

8.1 По способу защиты человека от поражения электрическим током дефектоскоп относится к классу III по ГОСТ 12.2.007.0.

С дефектоскопом должны использоваться накладные или проходные вихретоковые дифференциальные и абсолютные преобразователи для вихретоковых дефектоскопов с рабочими частотами от 10 Гц до 5 МГц, а также акустические преобразователи.

8.2 К работе с дефектоскопом допускаются лица, прошедшие инструктаж по технике безопасности при работе с радиоизмерительными приборами, а также изучившие руководство по эксплуатации на дефектоскоп.

8.3 Устранение неисправностей дефектоскопа производится только после полного обесточивания дефектоскопа.

9 Техническое обслуживание

9.1 Длительная и бесперебойная работа дефектоскопа обеспечивается правильной его эксплуатацией и своевременным проведением профилактических работ.

9.2 Необходимо периодически (в зависимости от эксплуатации дефектоскопа) очищать от грязи, пыли, следов масла все узлы дефектоскопа. Преобразователя и разъемы, контакты которых обрабатываются этиловым спиртом.

9.3 При измерениях в условиях повышенной запыленности или влажности, корпус дефектоскопа желательно помещать в чехол.

9.4 Техническое обслуживание проводится периодически не реже одного раза в месяц лицами, непосредственно эксплуатирующими дефектоскоп.

10 Методика поверки

Настоящая методика поверки предназначена для проведения первичной и периодической поверки дефектоскопов вихретоковых портативных ВД-220 «БУРАН» (далее по тексту - дефектоскопы), изготавливаемые ООО «Конструкция», г. Москва и ООО «НПФ «ДЕМАС», г. Москва, предназначенных для ручного, механизированного и автоматизированного контроля поверхностных и подповерхностных дефектов типа нарушения сплошности материала.

Интервал между поверками – 1 год.

10.1 Операции поверки

10.1.1 При проведении поверки должны выполняться операции поверки, указанные в таблице 3.

Таблица 3 – Операции, обязательные при поверке

Наименование операции	Номера пунктов методики поверки	Проведение операции при	
		первичной поверке	периодической поверке
1. Внешний осмотр, проверка комплектности и маркировки	10.7.1	да	да
2. Проверка идентификационных данных программного обеспечения	10.7.2	да	да
3. Проверка диапазона и погрешности установки рабочих частот	10.7.3	да	да
4. Проверка диапазона измерений и пределов допускаемой основной абсолютной погрешности измерений глубины трещин	10.7.4	да	да

10.1.2 В случае отрицательного результата при проведении одной из операций, поверку дефектоскопа прекращают, а дефектоскоп признают не прошедшем поверку.

10.2 Средства поверки

10.2.1 Для поверки дефектоскопа применяют средства измерений, указанные в таблице 4.

Таблица 4 – Перечень СИ, применяемых при поверке

Номер пункта методики поверки	Наименование и обозначение средств поверки; основные технические и метрологические характеристики средства поверки
10.7.3	Осциллограф цифровой DS4052 (Пер. № 54988-13)
10.7.4	Комплект образцов КСОП (Пер. № 47328-11)

10.2.2 Допускается применение средств, не приведенных в перечне, но обеспечивающих определение (контроль) метрологических характеристик поверяемых средств измерений с требуемой точностью.

10.3 Требования к квалификации поверителя

10.3.1 К проведению измерений при поверке и обработке результатов измерений допускают лиц, имеющих квалификацию государственного или ведомственного поверителя и изучивших устройство и принцип действия аппаратуры по эксплуатационной документации.

10.4 Требования безопасности при проведении поверки

При проведении поверки должны быть соблюдены общие требования безопасности при работе с прибором и требования ГОСТ 12.3.019.

10.5 Условия поверки и подготовка к ней

При проведении поверки должны соблюдаться следующие требования:

- температура окружающей среды (20 ± 5) °С;
- относительная влажность воздуха от 30 до 80 %;
- атмосферное давление (750 ± 30) мм рт. ст. (от 94 до 104 кПа).

10.6 Подготовка к поверке

Перед проведением поверки дефектоскоп должен быть полностью укомплектован и подготовлен к работе согласно требованиям его эксплуатационной документации.

10.7 Проведение поверки

10.7.1 Внешний осмотр, проверка комплектности и маркировки

10.7.1.1 Внешний осмотр и проверка комплектности и маркировки проводится визуально сличением с конструкторской документацией. При внешнем осмотре должно быть установлено соответствие дефектоскопа следующим требованиям:

- соответствие комплектности проверяемого дефектоскопа технической документации;
- отсутствие механических повреждений дефектоскопа и его составных частей;
- наличие маркировки и знака утверждения типа на корпусе дефектоскопа;
- наличие и работоспособность всех органов регулировки и коммутации;
- целостность пломбировки.

10.7.1.2 Дефектоскоп признается годным, если внешний вид, комплектность и маркировка соответствуют требованиям

10.7.2 Проверка идентификационных данных программного обеспечения

10.7.2.1 Провести проверку идентификационных данных программного обеспечения (ПО) по следующей методике:

- проверить идентификационное наименование программного обеспечения;
- проверить номер версии программного обеспечения;
- установить уровень защиты ПО в соответствии с Р 50.2.077-2014.

10.7.2.2 Дефектоскоп считается годным, если идентификационные данные соответствуют таблице 5, а уровень защиты от непреднамеренных и преднамеренных изменений соответствует уровню «средний» по Р 50.2.077-2014.

Идентификационные данные (признаки)	Значение
Идентификационное наименование ПО	
- Базовая	Vtd220.jic
- Интерфейсная	Vtd220.hex
Номер версии (идентификационный номер) ПО	1.0 и выше

10.7.3 Проверка диапазона и погрешности установки рабочих частот

10.7.3.1 Подготовить дефектоскоп к работе согласно разделу 5. Преобразователь и внешние устройства к электронному блоку не подключать.

10.7.3.2 Подключить резистор нагрузочный к выходному разъему электронного блока дефектоскопа. Включить осциллограф, задать режим измерения частоты. Подключить осциллограф к дефектоскопу.

10.7.3.3 Установить частоту задающего генератора 20 Гц. Установить ток задающего генератора 100 мА. Установки выполнить как указано в разделе 6 Руководства по эксплуатации 42767-001-11445455-15 РЭ. Замерить частоту сигнала и зафиксировать в протоколе.

10.7.3.4 Выполнить пункт 10.7.5.3 для частоты задающего генератора 20 Гц, 100 Гц, 500 Гц, 1 кГц, 10 кГц, 100 кГц, 5 МГц и 10 МГц (20МГц)*.

10.7.3.5 Вычислить относительную погрешность по формуле 1:

$$\delta_f = \frac{f_{изм} - f_{ном}}{f_{ном}} \cdot 100 \% \quad (1)$$

где $f_{изм}$ – измеренное значение частоты с максимальным отклонением от номинального, Гц;

$f_{ном}$ – номинальные значения выходной частоты, Гц.

10.7.3.6 Дефектоскоп считается годным, если диапазон и погрешность установки рабочих частот соответствует указанным в таблице 6.

Таблица 6

Наименование характеристики	Значение
Диапазон рабочих частот, Гц	от 10 до 10000000 (20000000)*
Пределы допускаемой относительной погрешности установки рабочих частот, %	±0,5

10.7.4 Проверка диапазона измерений и пределов допускаемой основной абсолютной погрешности измерений глубины трещин

10.7.4.1 Подключить к выходному разъему электронного блока дефектоскопа преобразователь. Установки выполнить согласно разделу 6.

10.7.4.2 Установить преобразователь на образец с искусственными дефектами из комплекта образцов КСОП, нажать клавишу «КОМПЕНСАЦИЯ». Перемещая преобразователь по образцу с одной и той же скоростью (не более 0,01 м/с), измерить значение глубины искусственных дефектов.

10.7.4.3 Каждый дефект измерить не менее пяти раз. Рассчитать основную абсолютную погрешность по формуле 2:

$$\Delta_{осн} = X_d - X_n \quad (2)$$

где X_d – действительное значение глубины дефекта, мм;

X_n – измеренное значение глубины дефекта, мм.

10.7.4.4 Дефектоскоп считается годным, если диапазон и погрешность измерений глубины трещин соответствуют приведенным в таблице 7.

Таблица 7

Наименование характеристики	Значение
Диапазон измерений глубины трещин, мм - для преобразователя вихретокового абсолютного ВТП-103 - для преобразователя вихретокового дифференциального ВСК-120	от 0,1 до 5,0 от 0,2 до 5,0
Пределы допускаемой основной абсолютной погрешности измерений глубины трещин ($\Delta_{осн}$), мм, где X – измеренное значение глубины трещины, мм	$\pm(0,2X + 0,1)$

10.8 Оформление результатов поверки

10.8.1 Результаты поверки заносят в протокол поверки, форма которого представлена в приложении 1.

10.8.2 В случае положительных результатов поверки выдается свидетельство о поверке. Знаки поверки в виде оттиска клейма и наклейки наносятся на свидетельство о поверке.

10.8.3 В случае отрицательных результатов поверки выдаётся извещение о непригодности с указанием причин.

11 Транспортирование и хранение

11.1 Транспортирование дефектоскопа осуществляют упакованным в специальную сумку или кейс, входящие в комплект поставки.

11.2 Транспортирование дефектоскопа может осуществляться любым видом пассажирского транспорта, предохраняющим дефектоскопы от непосредственного воздействия осадков, при температуре окружающей среды от минус 25 до 55 С. При транспортировании допускается дополнительная упаковка кейса с дефектоскопом в полиэтиленовый мешок, картонную коробку или ящик, предохраняющие его от внешнего загрязнения и повреждения.

11.3 Дефектоскоп должен храниться упакованным в чехол или специальный кейс.

12 Гарантии изготовителя

12.1 Изготовитель гарантирует соответствие дефектоскопа требованиям технических условий 42767-001-11445455-15ТУ при соблюдении условий эксплуатации, транспортирования и хранения.

12.2 Гарантийный срок хранения - шесть месяцев с момента изготовления дефектоскопа.

12.3 Гарантийный срок эксплуатации дефектоскопа тридцать шесть месяцев со дня ввода его в эксплуатацию.

12.4 В случае обнаружения неисправностей в работе дефектоскопа, в период гарантийного срока, потребителем должен быть составлен акт о необходимости устранения неисправности прибора. Один экземпляр акта вместе с дефектоскопом направляется директору

**Протокол поверки
дефектоскопа вихретокового портативного ВД-220 «БУРАН»**

№ _____
от _____

Принадлежит: _____

Эталонное оборудование: _____
свидетельство о поверке № _____ от _____

Поверка проведена по _____

Температура при поверке: _____

Относительная влажность: _____

1. Проверка идентификационных данных программного обеспечения

Таблица 1

Идентификационные данные (признаки)	Значение
Идентификационное наименование ПО	
Номер версии (идентификационный номер) ПО	

2. Проверка диапазона и погрешности установки рабочих частот

Таблица 2

Заявлено, кГц	Измеренное значение, кГц					Среднее значение, кГц	Относительная погрешность, %

3. Определение диапазона измерений и пределов допускаемой основной абсолютной погрешности измерений глубины трещин

Таблица 3

Действительное значение меры, мм	Результаты измерений, мм					Среднее значение, мм	Абсолютная погрешность, мм
	1	2	3	4	5		

Поверитель _____

Вихретоковые преобразователи для дефектоскопа ВД-220 «БУРАН»

Тип ВТП	Размер рабочей поверхности, мм	Диапазон рабочих частот, кГц	Задачи, которые решаются с высокой эффективностью
ВТП -103 (параметрический)	2,0	40 – 1500	Выявление поверхностных и подповерхностных трещин, пор, коррозионных язв (питтинг) с зазором до 1 мм.
ВТП по дополнительному заказу			
ВТП-120	11×34	100 – 500	Выявление поверхностных и подповерхностных трещин, пор, коррозионных язв (питтинг) в разных материалах. Автоматический и ручной контроль с зазором относительно поверхности. Выявление дефектов на глубине до 5 мм в неферромагнитных материалах и с зазором относительно поверхности до 3 мм.
ВСК-120	12×20	100 – 500	Контроль термоупрочненных входных кромок рабочих лопаток турбин АЭС на наличие трещин.
РВТП (роторный ВТП)	Чувствительный элемент Ø5 мм	30-500	Контроль сварных соединений трубной доски
РВТП (роторный ВТП) зондового типа	Чувствительный элемент Ø5 мм	30-500	Контроль перемычек коллектора корпуса парогенератора
Проходные ВТП внешние (могут быть также в комплекте с намагничивающим устройством)	Зависит от диаметра контролируемой трубы	0,1-500	Контроль труб различного диаметра (от 5 до 80 мм) в потоке на производстве.
Проходные ВТП внутренние	Зависит от диаметра контролируемой трубы	0,1-500	Контроль труб различного диаметра (от 5 до 80 мм) в потоке на производстве.