

## ОПИСАНИЕ ТИПА СРЕДСТВА ИЗМЕРЕНИЙ

### Установка поверочная трубопоршневая «ТПУ-4000»

#### Назначение средства измерений

Установка поверочная трубопоршневая «ТПУ-4000» (далее - ТПУ) предназначена для воспроизведения, хранения и передачи единицы объемного расхода (объема) жидкости при поверке и контроле метрологических характеристик преобразователей расхода, входящих в состав системы измерений количества и показателей качества нефти № 124 (далее - СИКН) при их эксплуатации и после ремонта.

#### Описание средства измерений

Принцип действия ТПУ заключается в повторяющемся вытеснении шаровым поршнем известного объема измеряемой среды из калиброванного участка. Шаровый поршень совершает движение под действием потока жидкости, проходящей через калиброванный участок.

ТПУ состоят из следующих основных частей, смонтированных на стальной сварной раме: корпуса с калиброванными и разгонными участками, шарового поршня, детекторов положения поршня (далее - детекторы), четырехходового переключающего крана, средств измерений давления и температуры, электрического привода. ТПУ выпускается в стационарном исполнении. Общий вид ТПУ показан на рисунке 1.

В составе ТПУ применены средства измерений температуры и давления утвержденного типа, указанные в таблице 1.

Таблица 1

Наименование и тип средства измерений	Регистрационный номер в Федеральном информационном фонде по обеспечению единства измерений
Датчики температуры ТМТ142R	63821-16
Преобразователи давления измерительные АИР-20/М2	63044-16
Термометры ртутные стеклянные лабораторные ТЛ-4	303-91
Манометры показывающие МП	59554-14



Рисунок 1 - Общий вид ТПУ

При работе ТПУ и преобразователь расхода соединяют последовательно. Через технологическую схему с ТПУ и преобразователем расхода устанавливают необходимое значение расхода жидкости. Поток жидкости, проходящей через ТПУ, увлекает шаровой поршень, который перемещается по калиброванному участку. При воздействии шарового поршня на толкатели детекторов происходит их срабатывание, которые генерируют электрические сигналы, определяющие начало и окончание измерения и поступающие в устройство обработки информации (измерительно-вычислительный комплекс, контроллер, вычислитель расхода, счетчик импульсов и другие средства измерений, утвержденного типа, имеющие возможность подключения ТПУ). Изменение направления потока жидкости через ТПУ осуществляется четырехходовым переключателем.

При проверке и контроле метрологических характеристик преобразователей расхода, входящих в состав СИКН, определяется соответствие числа импульсов, поступивших с преобразователя расхода, величине вытесненного из ТПУ объема жидкости. Срабатывание детекторов ТПУ приводит к запуску и остановке таймера устройства обработки информации. При этом в устройстве обработки информации производится отсчет импульсов, поступающих от преобразователя расхода. Через известные вместимость калиброванного участка ТПУ и количество импульсов определяется коэффициент преобразования преобразователя расхода.

Для исключения возможности несанкционированного вмешательства, которое может привести к изменению вместимости ТПУ на фланцевых соединениях калиброванного участка и корпусах детекторов предусмотрены места для установки пломб (см. рисунок 2), несущих на себе знак поверки (оттиск клейма поверителя).

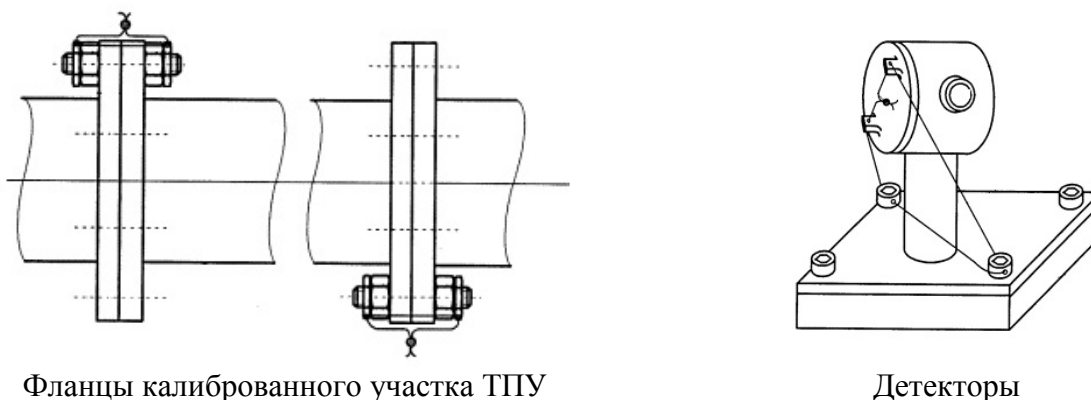


Рисунок 2 - Схема установки пломб

**Программное обеспечение**  
отсутствует.

**Метрологические и технические характеристики**

Основные метрологические и технические характеристики ТПУ приведены в таблице 2.

Таблица 2

Наименование характеристики	Значение характеристики
Пределы допускаемой относительной погрешности, %	±0,1
Номинальное значение вместимости калиброванного участка при температуре 20 °С и избыточном давлении, равном нулю, м <sup>3</sup>	40,13
Измеряемая среда	нефть, нефтепродукты

Окончание таблицы 2

Наименование характеристики	Значение характеристики
Параметры измеряемой среды: - наибольшее значение расхода, м <sup>3</sup> /ч - давление, МПа, не более - температура, °С - кинематическая вязкость, сСт - плотность при температуре 20 °С и избыточном давлении, равном нулю, кг/м <sup>3</sup>	4000 2,5 от +4 до +37 от 0 до 100 от 700 до 950
Условия эксплуатации: - температура окружающего воздуха, °С - относительная влажность окружающего воздуха, % (при температуре 35 °С и более низких температурах без конденсации влаги) - атмосферное давление, кПа	от -40 до +50* 95 от 84 до 106
Вариант исполнения	стационарный
Параметры электрического питания: - напряжение переменного тока, В - частота переменного тока, Гц - напряжение постоянного тока, В	380 <sup>+38</sup> <sub>-57</sub> / 220 <sup>+22</sup> <sub>-33</sub> 50±1 24
Габаритные размеры, мм - длина - ширина - высота	32550 5860 5150
Масса, кг, не более	40000
Средний срок службы, не менее, лет	20
* при отрицательных температурах окружающего воздуха должна быть предусмотрена термоизоляция калиброванного участка с детекторами.	

### Знак утверждения типа

наносится в правом нижнем углу титульного листа руководства по эксплуатации, типографским способом.

### Комплектность средства измерений

Комплектность приведена в таблице 3.

Таблица 3

Наименование	Обозначение	Количество
Установка поверочная трубопоршневая «ТПУ-4000», заводской № 01	-	1 шт.
Руководство по эксплуатации	КДНА 421313.112.00.00 000 РЭ	1 экз.
Паспорт	КДНА 421313.112.00.00 000 ПС	1 экз.
Комплект приспособления для обслуживания шарового поршня	-	1 шт.
Комплект запасных частей (по запросу)	-	-

### **Поверка**

осуществляется по документу МИ 2974-2006 «ГСИ. Установки поверочные трубопоршневые 2-го разряда. Методика поверки трубопоршневой поверочной установкой 1-го разряда с компаратором».

Основное средство поверки:

- установка поверочная трубопоршневая 1-го разряда с пределами допускаемой относительной погрешности  $\pm 0,05$  %.

Допускается применение аналогичных средств поверки, обеспечивающих определение метрологических характеристик поверяемой ТПУ с требуемой точностью.

Знак поверки наносится на свидетельство о поверке ТПУ.

### **Сведения о методиках (методах) измерений**

отсутствуют.

### **Нормативные документы, устанавливающие требования к установке поверочной трубопоршневой «ТПУ-4000»**

ГОСТ 8.510-2002 ГСИ. Государственная поверочная схема для средств измерений объема и массы жидкости.

### **Изготовитель**

Великолукский завод «Транснефтемаш» - филиал АО «Транснефть - Верхняя Волга»  
ИНН 5260900725

Адрес: ул. Гоголя, д. 2, г. Великие Луки, Псковская область, Россия, 182115

Телефон: (81153) 9-26-67

### **Заявитель**

Акционерное общество «Транснефть - Метрология» (АО «Транснефть - Метрология»)

Адрес: 127254, г. Москва, ул. Добролюбова, д. 16, корп. 1

Телефон: (495) 950-87-00, факс: (495) 950-85-97

E-mail: [cmo@cmo.transneft.ru](mailto:cmo@cmo.transneft.ru)

### **Испытательный центр**

Федеральное государственное унитарное предприятие «Всероссийский научно-исследовательский институт расходомерии» (ФГУП «ВНИИР»)

Адрес: Россия, РТ, 420088, г. Казань, ул. 2-я Азинская, 7 «а»

Телефон: (843) 272-70-62, факс: (843) 272-00-32

Web-site: [www.vniir.org](http://www.vniir.org)

E-mail: [office@vniir.org](mailto:office@vniir.org)

Аттестат аккредитации ФГУП «ВНИИР» по проведению испытаний средств измерений в целях утверждения типа № RA.RU.310592 от 24.02.2015 г.

Заместитель

Руководителя Федерального  
агентства по техническому  
регулированию и метрологии

С.С. Голубев

М.п.

« \_\_\_ » \_\_\_\_\_ 2017 г.