

**УТВЕРЖДАЮ**

**Первый заместитель  
генерального директора-  
заместитель по научной работе  
ФГУП «ВНИИФТРИ»**



**А.Н. Щипунов**

**2017 г.**

**ИНСТРУКЦИЯ**

**Каналы измерительные многофункциональных систем контроля  
МСК-008**

**МЕТОДИКА ПОВЕРКИ**

**ПДСК.411712.001 ИМЗ**

**р.п. Менделеево  
2017 г.**

## ОБЩИЕ СВЕДЕНИЯ

Настоящая методика поверки распространяется на каналы измерительные многофункциональных систем контроля МСК-008 (далее - ИК), изготавливаемые АО «Моринсис-Агат-КИП», г. Рязань, и устанавливает методы и средства их первичной и периодической поверок.

Интервал между поверками – 2 года.

## 1 ОПЕРАЦИИ ПОВЕРКИ

1.1 При проведении поверки комплекса должны быть выполнены операции, указанные в таблице 1.

Таблица 1

Наименование операции	Номер пункта методики поверки	Проведение операции при	
		первичной поверке (после ремонта)	периодической поверке
1 Внешний осмотр	7.1	да	да
2 Опробование	7.2	да	да
3 Определение (контроль) метрологических характеристик			
3.1 Определение приведенной погрешности измерений напряжения постоянного тока в диапазоне от 0,0 до 31,1 мВ (выходного сигнала термопары типа ТХА при температуре от 0 до 700 °С)	7.3	да	да
3.2 Определение приведенной погрешности измерений электрического сопротивления постоянному току в диапазоне 50,0 – 69,6 Ом (выходного сигнала платинового термосопротивления 50П при температуре от 0 до 100 °С)	7.4	да	да
3.3 Определение приведенной погрешности измерений напряжения постоянного тока в диапазоне 0 – 10 В (выходного сигнала датчика частоты оборотов от 0 до 15000 об/мин)	7.5	да	да
4 Проверка программного обеспечения	7.6	да	да

1.2 При получении отрицательных результатов в процессе выполнения операций по любому из пунктов таблицы 1 ИК признается непригодны и к эксплуатации не допускается.

## 2 СРЕДСТВА ПОВЕРКИ

2.1 Рекомендуемые средства поверки, в том числе рабочие эталоны и средства измерений, приведены в таблице 2.

Вместо указанных в таблице 2 средств поверки допускается применять другие аналогичные средства поверки, обеспечивающие определение метрологических характеристик с требуемой точностью.

2.2 Все средства поверки должны быть исправны, применяемые при поверке средства измерений и рабочие эталоны должны быть поверены и иметь свидетельства о поверке с неистекшим сроком действия на время проведения поверки или оттиск поверительного клейма на приборе или в документации.

Таблица 2

Номер пункта методики	Наименование рабочих эталонов или вспомогательных средств поверки; номер документа, регламентирующего технические требования к рабочим эталонам или вспомогательным средствам; разряд по государственной поверочной схеме и (или) метрологические и основные технические характеристики средств поверки
7.3, 7.5	Калибратор многофункциональный 3041R, диапазоны воспроизведения напряжения постоянного тока и пределы допускаемой абсолютной погрешности воспроизведения напряжения постоянного тока, соответственно: от 1 до 200 мВ, $\pm (30 \cdot 10^{-6} \cdot U_{уст} + 3,6 \text{ мкВ})$ ; от 0,2 до 2 В, $\pm (30 \cdot 10^{-6} \cdot U_{уст} + 5 \text{ мкВ})$ ; от 2 до 20 В, $\pm (25 \cdot 10^{-6} \cdot U_{уст} + 40 \text{ мкВ})$ ; где $U_{уст}$ - воспроизводимое значение напряжения постоянного тока (мкВ), диапазон воспроизведения электрического сопротивления постоянному току и пределы допускаемой абсолютной погрешности: от 0 до 10 МОм, $\pm (0,03 \cdot 10^{-2} \cdot R_{уст} + 0,05 \text{ Ом})$ , где $R_{уст}$ - воспроизводимое значение сопротивления постоянному току (Ом)
7.3, 7.4	Магазин сопротивления Р4830/1 (далее – магазин Р4830/1), диапазон сопротивления постоянному току от 0,01 до 11000 Ом, класс точности 0,05

### 3 ТРЕБОВАНИЯ К КВАЛИФИКАЦИИ ПОВЕРИТЕЛЕЙ

3.1 К проведению поверки ИК допускается инженерно-технический персонал со среднетехническим или высшим радиотехническим образованием, имеющим опыт работы с радиотехническими установками, ознакомленный с руководством по эксплуатации (РЭ) и документацией по поверке и имеющий право на поверку (аттестованными в качестве поверителей).

### 4 ТРЕБОВАНИЯ БЕЗОПАСНОСТИ

4.1 При проведении поверки должны быть соблюдены все требования безопасности в соответствии с ГОСТ 12.3.019-80 «ССБТ. Испытания и измерения электрические. Общие требования безопасности».

### 5 УСЛОВИЯ ПОВЕРКИ

5.1 Поверку проводить при следующих условиях:

- температура окружающего воздуха, °С (К)  $20 \pm 5$ ;
- относительная влажность воздуха, % от 45 до 80
- атмосферное давление, мм рт. ст. от 626 до 795
- параметры питания от сети переменного тока:
  - напряжение, В от 215 до 225
  - частота, Гц  $50 \pm 0,5$ ;
  - содержание гармоник, %, не более 5.

### 6 ПОДГОТОВКА К ПОВЕРКЕ

6.1 Поверитель должен изучить РЭ поверяемого ИК и используемых средств поверки.

6.2 Перед проведением операций поверки необходимо:

- проверить комплектность поверяемого ИК;
- проверить комплектность рекомендованных (или аналогичных им) средств поверки, заземлить (если это необходимо) рабочие эталоны и средства измерений, включить

питание заблаговременно перед очередной операцией поверки (в соответствии со временем установления рабочего режима, указанным в РЭ).

## 7 ПРОВЕДЕНИЕ ПОВЕРКИ

### 7.1 Внешний осмотр

#### 7.1.1 При внешнем осмотре проверить:

- отсутствие механических повреждений и ослабления элементов, четкость фиксации их положения, чёткость обозначений;
- исправность органов управления.

7.1.2 Результаты внешнего осмотра считать положительными, если отсутствуют внешние механические повреждения и неисправности, влияющие на работоспособность анализатора, органы управления находятся в исправном состоянии.

### 7.2 Опробование

#### 7.2.1 Подключить ИК к сети питания. Включить его и выдержать 30 мин.

7.2.2 Убедиться в возможности установки режимов измерений и настройки основных параметров и режимов измерений ИК.

7.2.2 Результаты опробования считать положительными, если при включении отсутствуют сообщения о неисправности и ИК позволяет менять настройки параметров и режимы работы.

### *Определение (контроль) метрологических характеристик*

**7.3 Определение приведенной погрешности измерений напряжения постоянного тока в диапазоне от 0,0 до 31,1 мВ (выходного сигнала термопары типа ТХА при температуре от 0 до 700 °С)**

#### 7.3.1 Подготовить ИК к работе в соответствии с РЭ.

#### 7.3.2 Собрать измерительную схему в соответствии с рисунком 1.

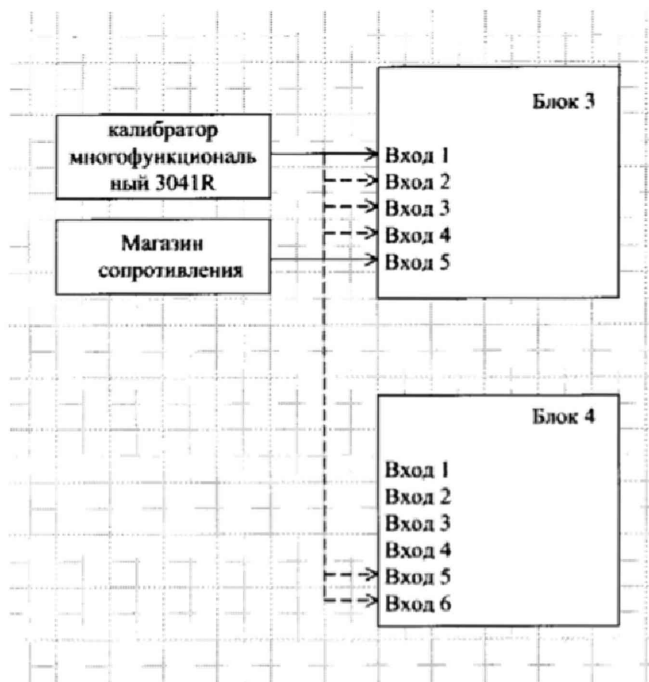


Рисунок 1

7.3.3 Подключить к входу 5 (вход измерения температуры холодного спая термоэлектрических преобразователей) блока 3 магазин сопротивления. Установить значения сопротивления магазина равным 50 Ом (соответствует температуре холодного спая 0 °С).

7.3.4 Подать с калибратора напряжение постоянного тока, соответствующее градуировочной характеристике типа К по ГОСТ 8.585-2001 в соответствии с таблицей 3

Таблица 3

Напряжение постоянного тока, мВ	Температура в соответствии с градуировочной характеристикой типа К по ГОСТ 8.585-2001, °С	Показания ИК, °С	Приведенная к диапазону погрешность измерений, %	Пределы допускаемой приведенной погрешности измерений, %
0,000	0			±1
2,023	50			±1
4,096	100			±1
8,138	200			±1
12,209	300			±1
16,397	400			±1
20,644	500			±1
24,905	600			±1
29,129	700			±1

7.3.5 Занести показания канала в таблицу 3

7.3.6 Определить значение приведенной погрешности измерения по формуле (1):

$$\delta = \frac{t_{\text{изм}} - t_{\text{меры}}}{700} \cdot 100\% , \quad (1)$$

где  $t_{\text{изм}}$  - значение температуры, измеренное модулем (°С).

$t_{\text{меры}}$ , - значение температуры, эквивалентное напряжению постоянного тока (°С).

7.3.7 Последовательно задавая значения напряжения постоянного тока в соответствии таблицей 3 повторить п.п. 7.3.3 – 7.3.6.

7.3.8 Последовательно подключить калибратор к входу 2, входу 3, входу 4 блока 3 и входу 5, входу 6 блока 4 (на рисунке 1 выделено пунктиром) и повторить 7.3.3 – 7.3.7.

7.3.9 Результаты поверки считать положительными, если значения приведенной погрешности для всех ИК с измерителями вход 1 – вход 4 блока 3 и вход 5 – вход 6 блока 4 находятся в пределах  $\pm 1\%$ .

**7.4 Определение приведенной погрешности измерений электрического сопротивления постоянному току в диапазоне 50,0 – 69,6 Ом (выходного сигнала платинового термосопротивления 50П при температуре от 0 до 100 °С)**

7.4.1 Подготовить ИК к работе в соответствии с РЭ.

7.4.2 Собрать измерительную схему в соответствии с рисунком 2.

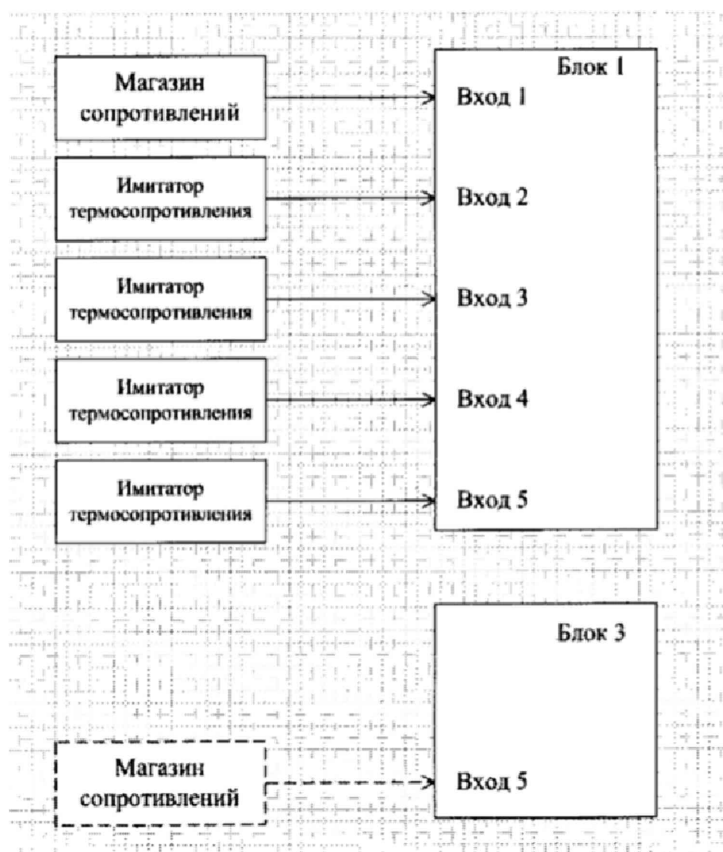


Рисунок 2

7.4.3 Подключить к входу 1 блока 1 (вход измерения термосопротивления) магазин сопротивлений, остальные входы блока 1 должны быть подключены либо к термосопротивлениям с градуировкой типа 50 П по ГОСТ Р 8.625-2006, либо к их имитаторам (значение имитирующего сигнала должно находиться в пределах диапазона измерения ИК от 0 до 100 °С, например – использование резистора с сопротивлением в диапазоне от 50 до 71 Ом). Схема подключения имитирующего резистора приведена на рисунке 3.

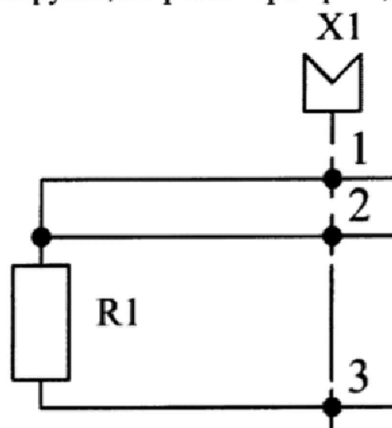


Рисунок 3

7.4.4 Установить значения сопротивления магазина в соответствии с таблицей 4.

Таблица 4

Сопротивление электрического тока, Ом	Температура в соответствии с градуировкой типа 50 П по ГОСТ Р 8.625-2006, °С	Показания ИК, °С	Приведенная к диапазону погрешность измерений ??, %	Пределы допускаемой приведенной погрешности измерений ??, %
50,00	0			±1
52,97	15			±1
54,94	25			±1
57,89	40			±1
59,85	50			±1
61,80	60			±1
63,75	70			±1
65,69	80			±1
69,55	100			±1

7.4.5 Занести показания ИК в таблицу 4.

7.4.6 Определить значение приведенной погрешности измерения по формуле (2):

$$\delta = \frac{t_{\text{изм}} - t_{\text{меры}}}{100} \cdot 100\% , \quad (2)$$

где  $t_{\text{изм}}$  - значение температуры, измеренное модулем (°С).

$t_{\text{меры}}$ , - значения температуры в соответствии с градуировкой типа 50 П по ГОСТ Р 8.625-2006 (°С).

7.4.7 Последовательно задавая значения сопротивление электрического тока в соответствии таблицей повторить п.п. 7.4.3 - 7.4.6.

7.4.8. Последовательно подключить магазин сопротивлений к Входу 2 – Входу 5 блока 1 и Входу 5 блока 3 и повторить п.п. 7.4.3 - 7.4.7. Входы блока 1, на которых не проводится проверка, должны быть подключены либо к термосопротивлениям с градуировкой типа 50 П по ГОСТ Р 8.625-2006, либо к их имитаторам (рисунок 3).

7.4.9 Результаты поверки считать положительными, если значения приведенной погрешности для всех ИК с измерителями вход 1 – вход 5 блока 1 и вход 5 блока 4 находятся в пределах  $\pm 1\%$ .

**7.5 Определение приведенной погрешности измерений напряжения постоянного тока в диапазоне 0 – 10 В (выходного сигнала датчика частоты оборотов от 0 до 15000 об/мин)**

7.5.1 Подготовить ИК к работе в соответствии с РЭ.

4.7.2 Собрать измерительную схему в соответствии с рисунком 4.

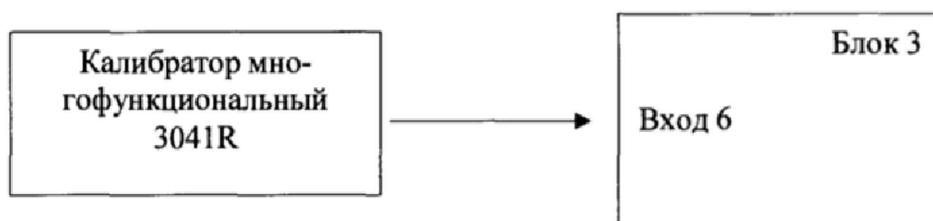


Рисунок 4

7.5.3 Подать на ИК с калибратора напряжение постоянного тока величиной 0 В.

7.5.4 Измерить и занести показания ИК, соответствующие заданному напряжению в таблицу 5.

7.5.5 Определить значение приведенной погрешности измерений по формуле (3):

$$\delta = \frac{P_{\text{изм}} - P_{\text{калибр}}}{15000} \cdot 100\% , \quad (3)$$

где  $P_{\text{изм}}$  - значение частоты оборотов, измеренное каналом (об/мин).

$P_{\text{калибр}}$ , - значения частоты оборотов (об/мин), соответствующее напряжению, установленному на калибраторе.

Таблица 5

Эквивалентное напряжение, В	Частота оборотов, соответствующая эквивалентному напряжению, об/мин	Показания ИК, об/мин	Приведенная к диапазону погрешность измерений, %	Пределы допускаемой приведенной погрешности измерений, %
0	0			±1
1	1500			±1
2	3000			±1
3	4500			±1
4	6000			±1
5	7500			±1
6	9000			±1
7	10500			±1
8	12000			±1
9	13500			±1
10	15000			±1

7.5.6 Последовательно подавать с калибратора напряжение постоянного тока в соответствии с таблицей 5 и повторить п.п. 7.5.3 – 7.5.5.

7.5.7 Результаты поверки считать положительными, если значения приведенной погрешности приведенные в таблице 5 находятся в пределах ± 1 %.

## 7.6 Проверка программного обеспечения

7.6.1 Проверку программного обеспечения проводить в соответствии с РЭ.

7.6.2 Результат проверки считать положительным, если идентификационные данные ПО поверяемого ИК соответствуют данным, приведенным в таблице 6.

Таблица 6

Идентификационные данные (признаки)	Значение
Идентификационное наименование ПО	mp.hex
Цифровой идентификатор ПО (контрольная сумма исполняемого кода)	37174FDD321F8F6CA60A7FEED0C37693



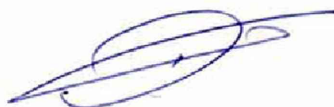
## 8 ОФОРМЛЕНИЕ РЕЗУЛЬТАТОВ ПОВЕРКИ

8.1 При положительных результатах поверки на ИК выдают свидетельство установленной формы.

8.2 На оборотной стороне свидетельства о поверке записывают результаты поверки.

8.3 В случае отрицательных результатов поверки ИК к дальнейшему применению не допускается. На него выдается извещение об его непригодности к дальнейшей эксплуатации с указанием причин непригодности.

Начальник НИО-6  
ФГУП «ВНИИФТРИ»



Добровольский В.И.

Начальник отдела 651  
центра испытаний  
и поверки средств измерений  
ФГУП «ВНИИФТРИ»



Шульгин С.О.