

Федеральное агентство по техническому регулированию и метрологии  
(Росстандарт)  
Федеральное бюджетное учреждение  
«Государственный региональный центр стандартизации, метрологии и испытаний в  
Тюменской области, Ханты-Мансийском автономном округе – Югра,  
Ямало-Ненецком автономном округе»  
(ФБУ «Тюменский ЦСМ»)

УТВЕРЖДАЮ  
Заместитель директора по метрологии  
ФБУ «Тюменский ЦСМ»



\_\_\_\_\_ Р.О. Сулейманов

\_\_\_\_\_ 2016 г.

ГОСУДАРСТВЕННАЯ СИСТЕМА ОБЕСПЕЧЕНИЯ  
ЕДИНСТВА ИЗМЕРЕНИЙ

**ДАТЧИКИ РАСХОДА-СЧЁТЧИКИ**

**«ДАЙМЕТИК -1261»**


**Методика поверки**

**1261.00.00.000 МП**

Разработана:

Закрытым акционерным обществом  
«Даймет»

Исполнитель:  
Главный метролог



Россохин В.Е.

Подготовлена к утверждению

Отделом метрологического обеспечения  
производства  
ФБУ «Тюменский ЦСМ»

Инженер по метрологии



Майоров М.Е.

Настоящая Инструкция распространяется на датчики расхода-счётчики «ДАЙМЕТИК-1261» ТУ 26.51.52-025-12540871-2015, предназначенные для измерения и преобразования в электрические числоимпульсные и, опционально, кодовые сигналы количества и расхода жидкости, газа или пара, а также контроля режимных параметров измеряемой среды (расхода, давления и температуры).

Датчики предназначены для использования как автономно, так и совместно с устройствами верхнего уровня, воспринимающими числоимпульсный или кодовый сигнал установленного формата, в составе измерительных комплексов систем учёта газа, жидкости и пара.

Инструкция устанавливает объём, порядок и методику первичной и периодической поверок датчика.

Интервал между поверками датчиков базового исполнения:

- датчиков кл. 0,75 – четыре года;
- датчиков кл. 1,0 – пять лет;
- датчиков кл. 1,5 и 2,0 – семь лет;
- датчиков кл. 2,5 – девять лет.

В Инструкции приняты следующие сокращения и обозначения:

- датчик** – датчик расхода-счётчик «ДАЙМЕТИК-1261»;
- датчик расхода** – датчик базового исполнения;
- датчик 1261-Г** – датчик расхода-счётчик газа «ДАЙМЕТИК-1261-Г»;
- датчик 1261-В** – датчик расхода-счётчик жидкости «ДАЙМЕТИК-1261-В»;
- датчик 1261-П** – датчик расхода-счётчик пара «ДАЙМЕТИК-1261-П»;
- вычислитель** – устройство микровычислительное «ДУМЕТИС-5123.1» («ДУМЕТИС-5102.1», «ДУМЕТИС-5133.1»);
- поверочная установка** – установка для градуировки и поверки расходомеров и счётчиков газа (пара) УПСГ-5000 или воды РУ-125;
- ЭПР** – рабочий эталон расхода поверочной установки;
- кл.** – класс точности (условно): пределы допускаемой погрешности в %;
- $Q_{\min}$ ,  $Q_{\max}$**  – наименьший и наибольший расход, м<sup>3</sup>/ч;
- $Q_{\text{пов}}$**  – поверочный расход, м<sup>3</sup>/ч;
- СУ** – стандартные условия;
- РЭ** – руководство по эксплуатации.

## 1 ОПЕРАЦИИ И СРЕДСТВА ПОВЕРКИ

1.1 При проведении поверки должны быть выполнены следующие операции и применены средства поверки, указанные в таблице 1.

Таблица 1 – Операции и средства поверки датчика

Наименование операции	Но- мер пунк- та инст- рук- ции	Наименование рабочих эталонов и (или) вспомогательных средств поверки, название документа, регламентирующего технические требования к средствам, основные техниче- ские характеристики	Обязательность выполнения опе- рации при	
			пер- вичной повер- ке	эксплуа- тации, хранении и после ремонта
1	2	3	4	5
Внешний осмотр	5.1	–	Да	Да
Поверка датчика температуры	5.2	ГОСТ Р 8.624-2006. «ГСИ. Термометры со- противления из платины, меди и никеля. Ме- тодика поверки»; документ по поверке соот- ветствующего типа датчика температуры	Да	Да
Поверка датчика давления	5.3	Документ по поверке соответствующего типа датчика давления	Да	Да
Поверка вычислителя	5.4	Документ по поверке соответствующего типа вычислителя Калибратор токовой петли FLUKE-705, класс точности 0,02, (0 – 20) мА; Генератор пачки импульсов «Dymetic-8081»	Да	Да
Опробование	5.5	Технологический стенд изготовителя или ус- тановка поверочная на расходы от $Q_{\min}$ до $Q_{\max}$	Да	Нет
Определение основной от- носительной погрешности датчика при измерении объёма: на поверочной установке  имитационным методом	5.6			
	5.6.1	Поверочная расходомерная установка с набо- ром критических сопел 1-го разряда по ГОСТ Р 8.618-2014; Поверочная установка с набором эталонных расходомеров 2-го разряда по ГОСТ 8.142-2013	Да	Нет
	5.6.2	Штангенциркуль ШПЦ-Ц, ШПЦ-ВК ГОСТ 166-89, абсолютная погрешность не более $\pm 0,1$ мм, пределы измерений (0 – 225) мм	Нет	Да

Продолжение таблицы 1.

1	2	3	4	5
Определение основной относительной погрешности датчика 1261-В при измерении массы М	5.7	Расчётный метод	Да	Нет
Определение основной относительной погрешности датчика 1261-П при измерении массы М	5.8	Расчётный метод	Да	Нет
Определение основной относительной погрешности датчика 1261-П при измерении тепловой энергии W	5.9	Расчётный метод	Да	Нет
Определение основной относительной погрешности датчика 1261-Г при измерении объёма, приведённого к СУ	5.10	Расчётный метод	Да	Нет
Примечание – Допускается применять другие рабочие эталоны, испытательное оборудование и контрольную аппаратуру с характеристиками, обеспечивающими измерение параметров поверяемого датчика с заданной точностью.				

## 2 ТРЕБОВАНИЯ БЕЗОПАСНОСТИ

2.1 При проведении поверки монтаж электрических соединений датчика должен проводиться в соответствии с ГОСТ 12.3.032-84 и «Правилами устройства электроустановок (глава 7.3).

2.2 К поверке датчиков должны допускаться лица, изучившие РЭ датчика, эксплуатационную документацию рабочих эталонов и вспомогательных средств поверки, приведенных в таблице 2, и имеющие опыт поверки средств измерений, а также прошедшие инструктаж по технике безопасности в установленном порядке.

## 3 УСЛОВИЯ ПОВЕРКИ

3.1 При проведении поверки должны соблюдаться следующие условия:

- температура окружающего воздуха от плюс 10 до плюс 30 °С;
- относительная влажность окружающего воздуха до 80 %;
- атмосферное давление от 84,0 до 106,7 кПа;
- питание датчика – источник постоянного тока напряжением от 12 до 36 В;
- поверочная среда:
  - воздух при температуре плюс  $(20 \pm 10)$  °С и абсолютном давлении от 95 до 105 кПа;
  - вода при температуре плюс  $(20 \pm 10)$  °С и избыточном давлении от 4,5 до 6,0 кПа.
- длина прямолинейного участка трубопровода до и после датчика должна соответствовать требованиям РЭ датчика;
- положение датчика в измерительном участке поверочной установки горизонтальное.

3.2 Для контроля условий поверки должны применяться следующие средства измерений:

- барометр с абсолютной погрешностью 0,2 кПа и пределами измерений от 80 до 106 кПа;
- термометр с ценой деления не более 1 °С и диапазоном измерений от 0 до плюс 50 °С;
- психрометр для измерения влажности в диапазоне от 30 до 80 % с абсолютной погрешностью не более  $\pm 5$  %.

## 4 ПОДГОТОВКА К ПОВЕРКЕ

4.1 Перед проведением поверки должен быть определён состав поверителей, подготовлены к работе рабочие эталоны и вспомогательные средства поверки согласно их эксплуатационной документации, а также проверено наличие и сроки действия поверительных клейм (знаков поверки) и (или) свидетельств о поверке рабочих эталонов.

## 5 ПРОВЕДЕНИЕ ПОВЕРКИ

### 5.1 Внешний осмотр

При внешнем осмотре датчика устанавливают соответствие его комплектности требованиям РЭ, наличие пломб, отсутствие механических повреждений, влияющих на его работоспособность и погрешность, отсутствие дефектов, препятствующих чтению надписей и маркировки. Заводские номера, указанные в РЭ, должны соответствовать номерам, нанесённым на составных частях датчика. Типоразмер датчика должен соответствовать указанному в РЭ.

Результаты осмотра считают удовлетворительными, если выполняются вышеуказанные требования. Датчик, забракованный при внешнем осмотре, дальнейшей поверке не подлежит.

### 5.2 Поверка датчика температуры

Поверка датчика температуры производится в соответствии с документом по поверке соответствующего типа датчика температуры.

### 5.3 Поверка датчика давления

Поверка датчика давления производится в соответствии с документом по поверке соответствующего типа датчика давления.

### 5.4 Поверка вычислителя

Поверка вычислителя производится в соответствии с документом по поверке соответствующего типа вычислителя

#### 5.4.1 Определение основной относительной погрешности вычислителя 5133

5.4.1.1 Основную относительную погрешность вычислителя 5133 при преобразовании токовых сигналов в показания давления и температуры на дисплее определяют по схеме рисунка 1 подачей на входы эталонных токовых сигналов от калибратора токовой петли класса точности не хуже 0,025, имитирующих сигналы токовых датчиков давления и температуры. Полученные значения давления и температуры индицируются на дисплее вычислителя.

Погрешность преобразования токовых сигналов датчиков давления и температуры определяют в трех точках диапазона измерений: давления – 0,25  $P_{\max}$ , 0,5  $P_{\max}$  и  $P_{\max}$ , температуры – 0, + 100 и + 250 °С.

В каждой точке проводят не менее трех измерений.

Выходные сигналы калибратора токовой петли  $I_P$  и  $I_T$ , мА, соответствующие значениям эталонных давления  $P_o$ , кПа, и температуры  $T_o$ , °С, соответственно, определяют по формулам:

$$I_P = \frac{16}{P_{\max} - P_{\min}} \cdot (P_o - P_{\min}) + 4, \quad (1)$$

$$I_T = \frac{16}{T_{\max}} \cdot T_o + 4, \quad (2)$$

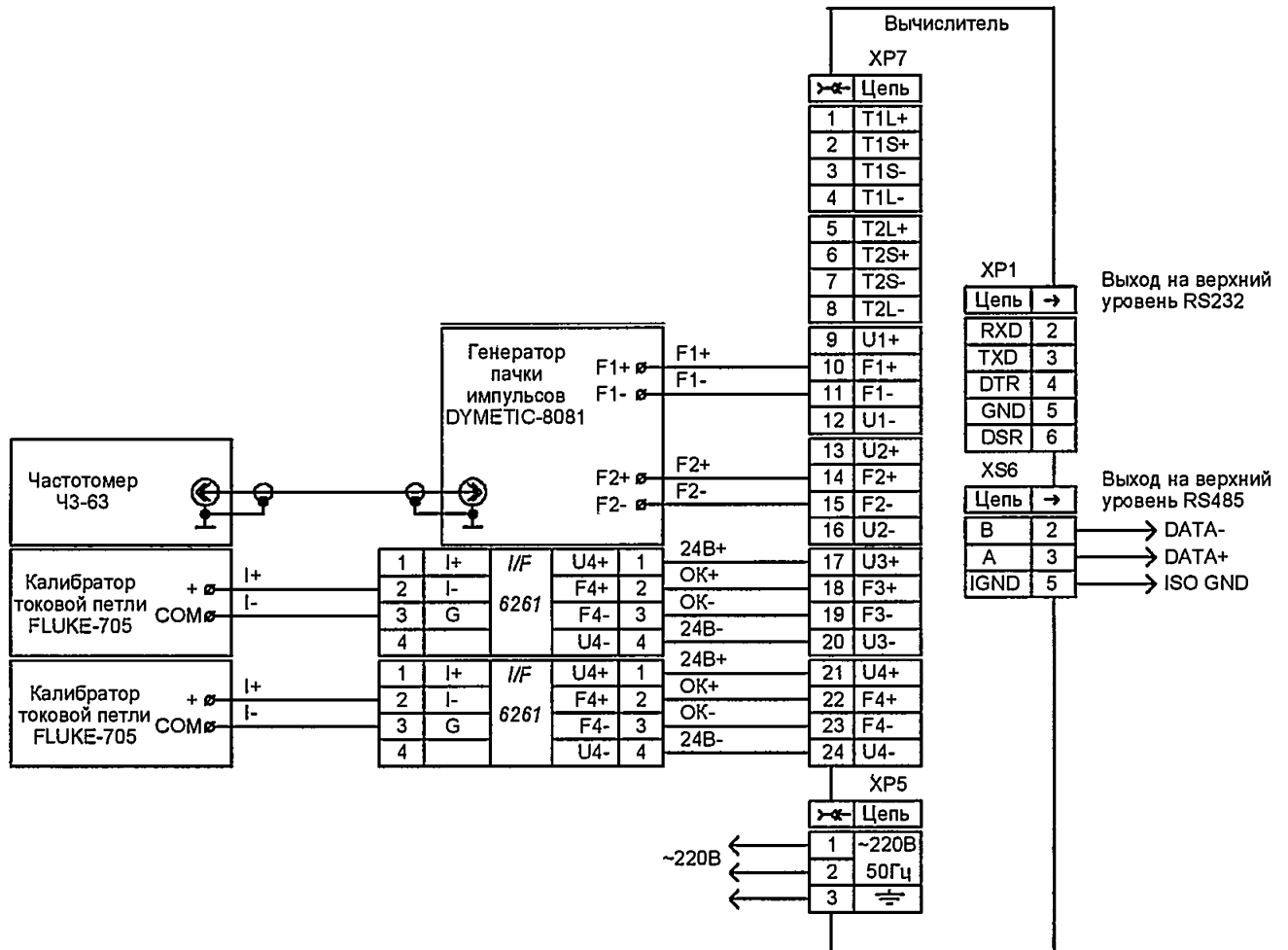


Рисунок 1 – Схема электрических соединений при определении погрешностей вычислителя 5133

Для каждого из токов  $I_P$  и  $I_T$  при каждом  $i$ -м измерении считывают с дисплея вычислителя 5133 полученные значения давления  $P_i$ , кПа, и температуры  $T_i$ , °С.

Относительную погрешность вычислителя 5133 при преобразовании токовых сигналов о давлении  $\delta_{Pi}$ , %, и температуре  $\delta_{Ti}$ , %, в показания на дисплее по каждому из токовых входов для каждого из токов  $I_P$  и  $I_T$  при каждом  $i$ -м измерении определяют по формулам:

$$\delta_{Pi} = \frac{(P_i - P_{\min}) - (P_{oi} - P_{\min})}{P_{oi} - P_{\min}} \cdot 100, \quad (3)$$

$$\delta_{Ti} = \frac{\Delta T_i - \Delta T_{oi}}{\Delta T_{oi}} \cdot 100, \quad (4)$$

где  $P_i$ ,  $T_i$  – значения давления, кПа, и температуры, °С, считанные с дисплея вычислителя 5133.1 при  $i$ -м измерении;

$P_{oi}$ ,  $T_{oi}$  – значения давления  $P_o$ , кПа, и температуры  $T_o$ , °С, при  $i$ -м измерении.

Результаты поверки считают удовлетворительными, если ни одно из значений  $\delta_{P_i}$  и  $\delta_{T_i}$  не превышает  $\pm 0,1\%$ .

5.4.1.2 Основную относительную погрешность вычислителя 5133 при вычислении массы  $M$ , тепловой энергии  $W$  и тепловой мощности  $N$  определяют при следующих режимных параметрах: расход пара  $Q_p = 2500 \text{ м}^3/\text{ч}$ , температура пара  $t_p = +200 \text{ }^\circ\text{C}$ , температура холодной воды  $t_{хв} = 0 \text{ }^\circ\text{C}$ , избыточное давление пара  $P_p = 16,3156 \text{ кгс/см}^2$  (абсолютное –  $17,32885 \text{ кгс/см}^2$ ), Продолжительность одного измерения  $\tau_i = 180 \text{ с}$ . Число измерений не менее трех.

Относительную погрешность вычислителя 5133 при вычислении  $M$ ,  $W$  и  $N$  определяют по схеме рисунка 1 имитацией сигналов датчика расхода генератором пачки импульсов, датчиков температуры и давления – калибратором токовой петли.

Сигналы датчика расхода имитируют пачкой импульсов  $N_{\text{имп}} = 25\,000$  имп. частотой  $100 \text{ Гц}$ , при этом устанавливают коэффициент преобразования  $K_{\text{пр1}} = 5 \text{ л/имп}$  через меню «Конфигурация» и опцию «Измерение объема». Параметр датчика температуры  $\alpha = 0,00391 \text{ }^\circ\text{C}^{-1}$  ( $W_{100} = 1,391$ ) устанавливают через меню «Конфигурация» и опцию «Параметры термопреобразователей». Температуру холодной воды  $0 \text{ }^\circ\text{C}$  при абсолютном давлении  $1 \text{ кгс/см}^2$  устанавливают через меню «Конфигурация» и опцию «Температура холодной воды». Величины выходных сигналов калибратора токовой петли, соответствующие значениям давления  $P_p$  и температуры  $t_p$ , определяют по формулам (1), (2).

После установки режимных параметров фиксируют начальное значение тепловой энергии  $W_{\text{Нi}}$ , ГДж, по показаниям вычислителя и нажимают кнопку ENTER генератора пачки.

После набора пачки импульсов выжидают от 15 до 20 с и фиксируют конечное значение тепловой энергии  $W_{\text{Ки}}$ , ГДж.

По окончании измерения вычисляют  $W_i = W_{\text{Ки}} - W_{\text{Нi}}$ ,

Таких измерений выполняют не менее трёх. При записи  $W_i$  фиксируют не менее четырёх значащих цифр.

Относительную погрешность вычислителя при вычислении  $W$  по числоимпульсным сигналам датчиков расхода при  $i$ -м измерении  $\delta_{w_i}$ , %, определяют по формуле:

$$\delta_{w_i} = \left( \frac{W_i}{W_p} - 1 \right) \cdot 100, \quad (5)$$

где  $W_p$  – расчетное значение  $W$ , ГДж.  $W_p = 3,026035 \text{ ГДж}$ .

$W_p$  определяется по формуле:

$$W_p = N \cdot 10^{-9} \cdot \left[ \frac{h_p - h_{хв}}{K_{\text{пр}} \cdot v} \right], \quad (6)$$

где  $h_{хв}$  – энтальпия холодной воды, кДж/кг. При температуре  $0 \text{ }^\circ\text{C}$  и абсолютном давлении  $1 \text{ кгс/см}^2$   $h_{хв} = 0,0581 \text{ кДж/кг}$ ;

$h_p$  – энтальпия перегретого пара, кДж/кг, при температуре  $+200 \text{ }^\circ\text{C}$ .  
 $h_p = 2784,64 \text{ кДж}$ ;

$v$  – удельный объем перегретого пара,  $\text{м}^3/\text{кг}$ , при температуре  $+200 \text{ }^\circ\text{C}$ .  
 $v = 0,115026 \text{ м}^3/\text{кг}$ .

Относительную погрешность вычислителя 5133 при вычислении  $N$  при  $i$ -м измерении  $\delta_{N_i}$ , %, определяют по формуле:

$$\delta_{N_i} = \left( \frac{N_i}{N_p} - 1 \right) \cdot 100, \quad (7)$$

где  $N_i$  –  $i$ -е значение  $N$  по показаниям вычислителя, ГДж/ч;



$N_p$  – расчётная  $N$ , ГДж/ч,  $N_p = 60,52069$  ГДж/ч.

$N_p$  определяется по формуле:

$$N_p = 1 \cdot 10^{-6} \cdot \frac{Q_{\text{п}}}{v} \cdot (h_{\text{п}} - h_{\text{хв}}), \quad (8)$$

Относительную погрешность вычислителя при вычислении при  $i$ -м измерении  $\delta_{M_i}$ , %, определяют по формуле:

$$\delta_{M_i} = \left( \frac{M_i}{M_p} - 1 \right) \cdot 100, \quad (9)$$

где  $M_i = M_{K_i} - M_{Н_i}$ ,

$M_{Н_i}$  и  $M_{K_i}$  – начальное и конечное значения  $M$  по показаниям вычислителя при  $i$ -м измерении, кг;

$M_p$  – расчётное значение  $M$ , кг,  $M_p = 1086,712$  кг.

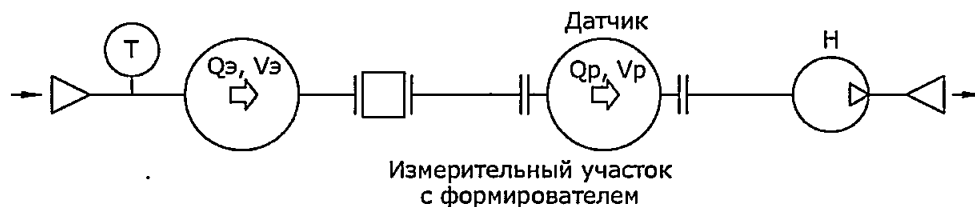
$M_p$  определяется по формуле:

$$M_p = \frac{Q_{\text{п}}}{v} \cdot \frac{\tau_i}{3600} \quad (10)$$

Результаты поверки считают удовлетворительными, если ни одно из значений  $\delta_{W_i}$ ,  $\delta_{M_i}$  и  $\delta_{N_i}$  не превышает  $\pm 0,1$  %.

### 5.5 Опробование

Опробование датчика проводят по схемам рисунков 2 и 3 для датчиков 1261-В и 1261-Г(П) соответственно с помощью технологического стенда или на поверочной установке, обеспечивающих создание расхода воды и воздуха соответственно любой величины внутри диапазона расходов поверяемого датчика.



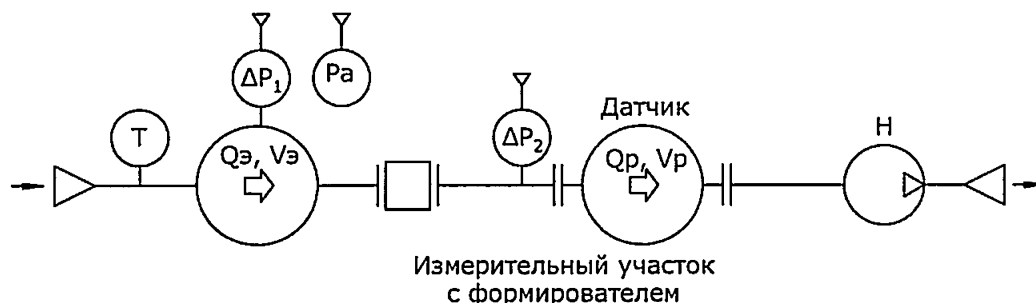
$Q_{\text{э}}, V_{\text{э}}$  – рабочий эталон расхода (объёма)

$T$  – датчик температуры

$Q_{\text{р}}, V_{\text{р}}$  – поверяемый датчик

$H$  – насосный агрегат

Рисунок 2 – Схема технологическая соединений при опробовании и определении относительной погрешности датчика 1261-В при измерении объёма

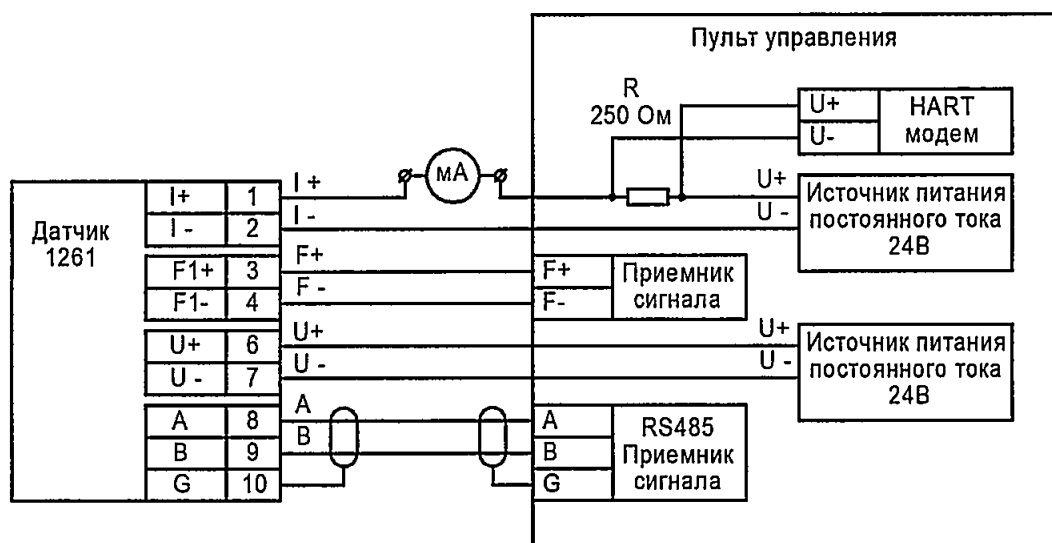


$\Delta P_1, \Delta P_2$  – датчики перепада давления

$P_a$  – датчик атмосферного давления

Рисунок 3 – Схема технологическая соединений при опробовании и определении относительных погрешностей датчиков 1261-Г и 1261-П при измерении объёма

Схема электрическая соединений при опробовании должна соответствовать рисунку 4.



mA – миллиамперметр (калибратор токовой петли FLUKE-705)

Рисунок 4 – Схема электрическая соединений при опробовании и определении погрешностей измерения объёма  $\delta_v$  датчика с частотными, токовыми (4 – 20) mA и кодовыми сигналами HART и RS485 выходными сигналами

Результаты опробования считают удовлетворительными, если дисплей датчика расхода индицирует значение расхода и изменение его в большую или меньшую сторону при увеличении или уменьшении расхода воздуха (воды) соответственно.

### 5.6 Определение основной относительной погрешности датчика при измерении объёма

Основную относительную погрешность датчика при измерении объёма (далее – погрешность  $\delta_v$ ) определяют или на поверочной установке с помощью ЭПР, или, при периодической поверке, имитационным методом (без использования поверочной установки), если в РЭ датчика приведены значения ширины тела обтекания  $d_d$  и диаметра  $D_d$  проточной части датчика или «геометрический» коэффициент  $K_\Gamma = d_d \cdot D_d^2$ .

5.6.1 Определение основной относительной погрешности датчика при измерении объёма на поверочной установке

5.6.1.1 Погрешность  $\delta_v$  датчика 1261-В определяют по схеме рисунка 2, обеспечивающей создание и контроль расходов воды от  $Q_{\min}$  до  $Q_{\max}$ , соответствующих типоразмеру поверяемого датчика расхода, и измерение объёма в указанном диапазоне расходов с относительной погрешностью не более  $\pm 0,3$  % при испытании датчиков расхода кл. 0,75 и 1,0 и  $\pm 0,5$  % – при испытании датчиков расхода кл. 1,5; 2,0 и 2,5.

Схема электрическая соединений при определении  $\delta_v$  должна соответствовать рисунку 4.

Перед началом испытаний датчик 1261-В выдерживают во включённом состоянии на одном из расходов в диапазоне от  $Q_{\min}$  до  $Q_{\max}$  не менее пяти минут.

Погрешность  $\delta_v$  определяют на расходах  $(1^{+0,1}) Q_{\min}$ ,  $0,5 Q_{\max}$  и  $(0,9^{+0,1}) Q_{\max}^*$ . Изменение расхода в процессе измерения должно быть не более  $\pm 2,0$  % от установленного значения.

На каждом расходе проводят не менее трёх измерений. Продолжительность одного измерения не менее 100 с. По окончании каждого измерения регистрируют объём воды  $V_{oi}$ ,  $\text{м}^3 \cdot 10^{-3}$ , прошедшей через поверяемый датчик за время  $i$ -го измерения, по показаниям поверочной установки и объём воды  $V_i$ ,  $\text{м}^3 \cdot 10^{-3}$ , за время  $i$ -го измерения по показаниям поверяемого датчика.

Погрешность  $\delta_v$ , %, датчика 1261-В при каждом  $i$ -м измерении определяют по формуле:

$$\delta_{vi} = \left( \frac{V_i}{V_{oi}} - 1 \right) \cdot 100, \quad (11)$$

где  $V_i$  – объём воды по показаниям датчика 1261-В при  $i$ -м измерении,  $\text{м}^3 \cdot 10^{-3}$ ;  
 $V_{oi}$  – объём воды по показаниям поверочной установки при  $i$ -м измерении,  $\text{м}^3 \cdot 10^{-3}$  и  $\text{м}^3/\text{ч}$ .

При первичной поверке дополнительно определяют основную относительную погрешность датчика 1261-В при измерении расхода (далее – погрешность  $\delta_Q$ ). На каждом расходе проводят не менее трёх измерений. Число отсчётов расхода  $Q_{\text{МГН}}$  и  $Q_{\text{ОМГН}}$ , снимаемых в процессе каждого  $i$ -го измерения с дисплея испытуемого датчика 1261-В и с дисплея поверочной установки соответственно, и отсчётов тока  $I_{\text{МГН}}$ , мА, с дисплея мА, должно быть не менее пяти – для датчиков кл. от 1,0 до 2,5 и не менее семи – для датчиков кл. 0,75.

По окончании каждого измерения регистрируют объём воды  $V_{oi}$ ,  $\text{м}^3 \cdot 10^{-3}$ , прошедшей через испытуемый датчик 1261-В за время  $i$ -го измерения, по показаниям поверочной установки, и объём воды за время  $i$ -го измерения  $V_i$ ,  $\text{м}^3 \cdot 10^{-3}$ , по показаниям испытуемого датчика. Затем показания тока с дисплея мА пересчитывают в значения расхода  $Q_i^{\text{ТОК}}$ ,  $\text{м}^3/\text{ч}$ , по формуле:

$$Q_i^{\text{ТОК}} = \frac{(I_{\text{ср}} - 4) \cdot (Q_{\max} - Q_{\min})}{16} + Q_{\min}, \quad (12)$$

где  $I_{\text{ср}}$  – среднее значение отсчётов  $I_{\text{МГН}}$ , мА.

Погрешность  $\delta_Q$  датчика 1261-В при каждом  $i$ -м измерении  $\delta_{Qi}$ , %, определяют по формуле:

$$\delta_{Qi} = \left( \frac{Q_i}{Q_{oi}} - 1 \right) \cdot 100 = \left( \frac{Q_i^{\text{ТОК}}}{Q_{oi}} - 1 \right) \cdot 100, \quad (13)$$

где  $Q_i$  – среднее значение отсчётов  $Q_{\text{МГН}}$  с дисплея датчика 1261-В,  $\text{м}^3/\text{ч}$ ;  
 $Q_{oi}$  – расход воды по показаниям поверочной установки при  $i$ -м измерении,  $\text{м}^3/\text{ч}$ .

Результаты считают удовлетворительными, если ни одно из значений погрешностей  $\delta_v$  и  $\delta_Q$  не превышает указанных в РЭ для данного исполнения датчика 1261-В.

5.6.1.2 Погрешность  $\delta_v$  датчика 1261-Г(1261-П) определяют по схеме рисунка 3, обеспечивающей создание и контроль расходов воздуха от  $Q_{\min}$  до  $Q_{\max}$ , соответствующих типоразмеру

\* –  $0,3 \cdot Q_{\max}$  – для датчиков на расходы  $Q_{\max}$  от 380 до 960  $\text{м}^3/\text{ч}$ .

поверяемого датчика расхода, и измерение объёма в указанном диапазоне расходов с относительной погрешностью не более  $\pm 0,3\%$  при испытании датчиков расхода кл. 1,0 и  $\pm 0,5\%$  – при испытании датчиков расхода кл. от 1,5 до 2,5. Схема электрическая соединений при определении погрешности  $\delta_v$  должна соответствовать рисунку 4.

Перед началом испытаний датчик 1261-Г(1261-П) выдерживают во включённом состоянии на одном из расходов в диапазоне от  $Q_{\min}$  до  $Q_{\max}$  не менее пяти минут.

Погрешность  $\delta_v$  определяют на расходах  $(1^{+0,1}) Q_{\min}$ ,  $0,5 Q_{\max}$  и  $(0,9^{+0,1}) Q_{\max}$ . Изменение расхода в процессе измерения должно быть не более  $\pm 2,0\%$  от установленного значения. Отклонение параметров измеряемой среды от установленного значения в процессе одной серии измерений должно быть не более: давления –  $\pm 1,0\%$ ; температуры –  $\pm 1,0\text{ }^\circ\text{C}$ ; расхода –  $\pm 0,2\%$ .

Если абсолютное рабочее давление поверочной установки меньше наименьшего абсолютного рабочего давления  $P$  поверяемого датчика 1261-Г(1261-П), расход поверочной установки на входе датчика 1261-Г(1261-П)  $Q_n^c$ ,  $\text{м}^3/\text{ч}$ , соответствующий поверочному расходу  $Q_n$ , определяют по формуле:

$$Q_n^c = Q_n \cdot \sqrt{\frac{P_{\min}}{P_p} \cdot \frac{293}{273 + T}}, \quad (14)$$

где  $P_{\min}$  – наименьшее абсолютное рабочее давление датчика 1261-Г(1261-П), кПа;

$P_p$  – абсолютное давление на входе датчика 1261-Г(1261-П) по показаниям поверочной установки, кПа;

$T$  – температура на входе датчика 1261-Г(1261-П) по показаниям поверочной установки,  $^\circ\text{C}$ .

На каждом расходе проводят не менее трёх измерений с регистрацией по окончании каждого измерения средних значений расхода, абсолютного давления и температуры по показаниям поверочной установки и поверяемого датчика 1261-Г(1261-П).

Продолжительность одного измерения  $\tau_{\text{изм}}$ , с, определяют по формуле:

$$\tau_{\text{изм}} = 3,6 \cdot \frac{K_{\text{пр}}}{Q_{\text{изм}}} \geq 100, \quad (15)$$

где  $K_{\text{пр}}$  – К-фактор датчика (коэффициент преобразования объёма в число импульсов),  $1 \cdot 10^{-3} \text{ м}^3/\text{имп}$ ;

$Q_{\text{изм}}$  – значение поверочного расхода,  $\text{м}^3/\text{ч}$ .

Погрешность  $\delta_v$  определяют в следующей последовательности.

После монтажа датчика 1261-Г(1261-П) на испытательном участке в соответствии с РЭ поверочной установки устанавливают расход  $Q_{\min}$  и выдерживают схему во включённом состоянии на этом расходе не менее пяти минут.

Далее, производят  $i$ -е измерение в последовательности, изложенной в РЭ поверочной установки, по окончании которого регистрируют:

$Q_{\text{ЭТ}}$  – среднее значение расхода через ЭПР за время  $i$ -го измерения  $\tau_{\text{изм}i}$  по показаниям поверочной установки,  $\text{м}^3/\text{ч}$ ;

\* – У датчиков 1261-Г и 1261-П  $D_y > 150$  мм, расход поверочной установки  $Q_{\text{пов}}$ ,  $\text{м}^3/\text{ч}$ , соответствующий  $Q_{\text{max}}$ , определяется по формуле  $Q_{\text{пов}} = Q_{\text{max}} \cdot \left(\frac{150}{D_y}\right)^2$  из условия равенства наибольшей скорости воздуха  $V_{\text{max}}$  при проверке датчика.

$P_{ЭТ}$  – среднее значение абсолютного давления на входе ЭПР за время  $\tau_{измi}$ , кПа, определяемое поверочной установкой по формуле:

$$P_{ЭТ} = P_{атм} - \Delta P_1, \quad (16)$$

где  $P_{атм}$  – среднее значение атмосферного давления по показаниям поверочной установки за время  $\tau_{измi}$ , кПа;

$\Delta P_1$  – среднее значение перепада давления на ЭПР по показаниям поверочной установки за время  $\tau_{измi}$ , кПа;

$P_p$  – среднее значение абсолютного давления на входе поверяемого датчика 1261-Г(1261-П) за время  $\tau_{измi}$ , кПа, определяемое поверочной установкой по формуле:

$$P_p = P_{атм} - \Delta P_2, \quad (17)$$

где  $\Delta P_2$  – среднее значение перепада давления на входе поверяемого датчика 1261-Г(1261-П) за время  $\tau_{измi}$  по показаниям поверочной установки, кПа;

$Q_{ЭТР}$  – среднее значение расхода через ЭПР при  $i$ -м измерении,  $m^3/ч$ , приведённого к условиям поверяемого датчика 1261-Г(1261-П), по показаниям поверочной установки, определяемое по формуле:

$$Q_{ЭТР} = \frac{1}{m} \sum_{j=1}^m Q_{ЭТj} \cdot \frac{P_{ЭТ}}{P_p} = Q_{ЭТ} \cdot \frac{P_{ЭТ}}{P_p}, \quad (18)$$

где  $Q_{ЭТj}$  –  $j$ -й отсчёт расхода по показаниям ЭПР при  $i$ -м измерении,  $m^3/ч$ ;

$m$  – число мгновенных отсчётов при  $i$ -м измерении;

$Q_{ЭТ}$  – среднее значение расхода через ЭПР при  $i$ -м измерении по показаниям поверочной установки,  $m^3/ч$ ;

$V_p$  – значение объёма по показаниям испытываемого датчика 1261-Г(1261-П) за время  $\tau_{измi}$ ,  $m^3$ ;

$V_{ЭТ}$  – значение объёма через ЭПР за время  $\tau_{измi}$ ,  $m^3$ , вычисленное поверочной установкой по формуле:

$$V_{ЭТ} = \frac{\tau_{измi}}{3600} \cdot Q_{ЭТ}, \quad (19)$$

где  $V_{ЭТР}$  – значение объёма через ЭПР за время  $\tau_{измi}$ , приведённое к условиям испытываемого датчика 1261-П (1261-Г),  $m^3$ , вычисленное поверочной установкой по формуле:

$$V_{ЭТР} = V_{ЭТ} \cdot \frac{P_{ЭТ}}{P_p}, \quad (20)$$

Значение погрешности  $\delta_{vi}$  при  $i$ -м измерении, %, вычисляется поверочной установкой по формуле:

$$\delta_{vi} = \pm \left( \frac{V_p}{V_{ЭТР}} - 1 \right) \cdot 100, \quad (21)$$

Аналогичные измерения проводят при каждом  $i$ -м измерении на всех расходах.

При первичной поверке дополнительно определяют погрешность  $\delta_Q$  датчика 1261-Г(1261-П). На каждом расходе проводят не менее трёх измерений. Число отсчётов расхода  $Q_{мгн}$ , снимаемых в процессе каждого  $i$ -го измерения с дисплея испытываемого датчика 1261-Г(1261-П), и отсчётов тока  $I_{мгн}$ , мА, с дисплея мА, должно быть не менее пяти.

По окончании каждого измерения показания тока с дисплея мА пересчитывают в значения расхода  $Q_i^{ток}$ ,  $m^3/ч$ , по формуле (12). Погрешность  $\delta_Q$  датчика 1261-Г(1261-П) при каждом  $i$ -м измерении  $\delta_{Qi}$ , %, определяют по формуле (13).

Результаты считают удовлетворительными, если ни одно из значений погрешностей  $\delta_V$  и  $\delta_Q$  не превышает указанных в РЭ для данного исполнения датчика 1261-Г(1261-П).

### 5.6.2 Определение относительной погрешности датчика при измерении объёма имитационным методом

Относительную погрешность датчика при измерении объёма имитационным методом определяют путём измерения значений ширины тела обтекания  $d_d$  и внутреннего диаметра  $D_d$  проточной части датчика с последующим вычислением среднего значения геометрического коэффициента  $K_{Гср}$  по формуле:

$$K_{Гср} = d_{ср} \cdot D_{ср}^2. \quad (22)$$

Испытания проводят в следующей последовательности:

а) с помощью штангенциркуля с абсолютной погрешностью не более 0,05 мм определяют  $d_{ср}$  как среднее значение не менее, чем четырёх измерений  $d_d$ , равномерно распределённых по длине тела обтекания;

б) с помощью штангенциркуля с абсолютной погрешностью не более  $\pm 0,1$  мм определяют  $D_{ср}$  как среднее значение не менее, чем четырёх измерений  $D_d$ , равномерно распределённых по окружности для проточной части круглого сечения или как среднее значение двух измерений по высоте  $h_{ср}$  и двух измерений по ширине  $b_{ср}$  для проточной части капсулообразного сечения, определяемое по формуле:

$$D_{ср} = \sqrt{\frac{4}{\pi} \cdot b_{ср} \cdot h_{ср} - h_{ср}^2} \cdot \left(\frac{4}{\pi} - 1\right) \quad (23)$$

Измерения проводят на расстоянии не менее 20 мм перед телом обтекания;

в) затем определяют  $K_{Гср}$  по формуле (22).

Результаты считают удовлетворительными, если выполняется условие:

$$\frac{K_{Гср}}{K_{Г}} \leq 1,003, \quad (24)$$

где  $K_{Г}$  — значение геометрического коэффициента, приведённое в РЭ датчика.

Если это условие не выполняется, поверку проводят по методике 5.6.1.

### 5.7 Определение основной относительной погрешности датчика 1261-В при измерении массы

Основную относительную погрешность датчика 1261-В при измерении массы  $\delta_{М1}$ , %, определяют расчётным путем по формуле:

$$\delta_{М1} = \sqrt{\delta_V^2 + \delta_{рм}^2 + (\zeta_t^p \cdot \delta_T^{\text{код}})^2 + (\zeta_p^p \cdot \delta_p^{\text{код}})^2}, \quad (25)$$

где  $\delta_{рм} = \pm 0,07$  % — относительная погрешность метода определения плотности согласно МИ 2412-97;

$\zeta_t^p = 0,00051$  — коэффициент влияния изменения температуры жидкости при нормальных условиях (температура + 20 °С, абсолютное давление 0,1 МПа) на величину  $\delta_{М1}$ ;

$\delta_T^{\text{код}}$  — основная относительная погрешность датчика при измерении  $T$ , %;

$$\delta_t^{\text{код}} = \pm \sqrt{\delta_t^2 + 0,0226};$$

$\delta_t = \pm \gamma_t \cdot \frac{T_{\text{max}} - T_{\text{min}}}{20 - T_{\text{min}}}$  — основная относительная погрешность датчика температуры, %;

$\gamma_t$  — основная приведённая погрешность датчика температуры, %;

$T_{\max}$ ,  $T_{\min}$  – наибольшая и наименьшая температуры, измеряемые датчиком температуры (паспортные данные), °С;

$\zeta_p^p = 0,00002$  – коэффициент влияния изменения давления жидкости при нормальных условиях на величину  $\delta_{M1}$ ;

$\delta_p^{\text{код}}$  – основная относительная погрешность датчика при измерении  $P$ , %.

$$\delta_p^{\text{код}} = \pm \sqrt{\delta_p^2 + 0,0226};$$

$\delta_p = \pm \gamma_p \cdot \frac{P_{\max}}{P} = \pm 3 \gamma_p$  – основная относительная погрешность датчика давления, %;

$\gamma_p$  – основная приведённая погрешность датчика давления, %;

$\zeta_p^p = 0,00002$  – коэффициент влияния изменения давления жидкости при нормальных условиях на величину  $\delta_{M1}$ .

Результаты считают удовлетворительными, если полученное значение  $\delta_{M1}$  не превышает приведённого в таблице 2.

Таблица 2 – Пределы допускаемой основной относительной погрешности датчиков 1261-В и 1261-П при измерении  $M$  и  $W$

«Класс точности» датчика	Нормирующее значение, $\pm$ %, погрешностей		
	измерения $M$		измерения $W$ пара
	воды	пара	
0,75	0,8	–	–
1,0	1,1	1,1	1,1
1,5	1,6	1,6	1,6
2,0	2,1	2,1	2,1
2,5	2,6	2,6	2,6

Примечание – Под «классом точности» понимается наибольшее значение погрешности  $\delta_v$

### 5.8 Определение основной относительной погрешности датчика 1261-П при измерении массы

Основную относительную погрешность датчика 1261-П при измерении массы  $\delta_{M2}^*$ , %, определяют расчётным путем по формуле:

– для насыщенного пара:

$$\delta_{M2} = \sqrt{\delta_v^2 + \delta_{\rho n}^2 + (\zeta_t^p \cdot \delta_t^{\text{код}})^2} \quad (26)$$

где  $\delta_{\rho n} = \pm 0,1\%$  – относительная погрешность метода определения плотности насыщенного пара согласно МИ 2451-98;

$\zeta_t^p = 0,0193$  – коэффициент влияния изменения температуры пара на величину  $\delta_{M2}$ ;

– для перегретого пара:

$$\delta_{M2} = \sqrt{\delta_v^2 + \delta_{\rho n}^2 + (\zeta_{t1}^p \cdot \delta_{t1}^{\text{код}})^2 + (\zeta_{t2}^p \cdot \delta_{t2}^{\text{код}})^2} \quad (27)$$

где  $\delta_{\rho n} = \pm 0,1\%$  – относительная погрешность метода определения плотности перегретого пара согласно МИ 2451-98;

\* – При температуре пара + 100 °С и абсолютном давлении 0,1 МПа

$\zeta_{11}^p = 0,00164$  – коэффициент влияния изменения Т перегретого пара на величину  $\delta_{M2}$ ;

$\zeta_p^p = 0,0461$  – коэффициент влияния изменения Р перегретого пара на величину  $\delta_{M2}$ .

Результаты считают удовлетворительными, если полученные значения погрешностей не превышают приведённых в таблице 2.

### 5.9 Определение основной относительной погрешности датчика 1261-П при измерении тепловой энергии

Основную относительную погрешность датчика 1261-П при измерении тепловой энергии  $\delta_w^*$ , %, определяют расчётным путём по формуле:

– для насыщенного пара:

$$\delta_w = \pm \sqrt{\delta_v^2 + \delta_{\text{нт}}^2 + (\zeta_t^w \cdot \delta_t^{\text{код}})^2}, \quad (28)$$

где  $\delta_{\text{нт}} = \pm 0,03$  % – относительная погрешность метода определения энтальпии насыщенного пара согласно МИ 2451-98;

$\zeta_t^w = 0,0198$  – коэффициент влияния изменения Т насыщенного пара на величину  $\delta_w$ .

– для перегретого пара:

$$\delta_w = \pm \sqrt{\delta_v^2 + \delta_{\text{нт}}^2 + (\zeta_{11}^w \cdot \delta_t^{\text{код}})^2 + (\zeta_p^w \cdot \delta_p^{\text{код}})^2}, \quad (29)$$

где  $\delta_{\text{нт}} = \pm 0,09$  % – относительная погрешность метода определения энтальпии перегретого пара согласно МИ 2451-98;

$\zeta_{11}^w = 0,0012$  – коэффициент влияния изменения Т перегретого пара на величину  $\delta_w$ ;

$\zeta_p^w = 0,0458$  – коэффициент влияния изменения Р перегретого пара на величину  $\delta_w$ .

Результаты считают удовлетворительными, если полученные значения погрешности  $\delta_w$  не превышают указанного в таблице 2.

### 5.10 Определение основной относительной погрешности датчика 1261-Г при измерении объёма, приведённого к СУ

Основную относительную погрешность датчика 1261-Г при измерении объёма, приведённого к СУ,  $\delta_v^{cy}$ , %, определяют расчётным путём по формуле:

$$\delta_v^{cy} = \pm \sqrt{\delta_v^2 + (\zeta_t^{cy} \cdot \delta_t^{\text{код}})^2 + (\zeta_p^{cy} \cdot \delta_p^{\text{код}})^2} + 0,112, \quad (30)$$

где  $\zeta_t^{cy}$  – коэффициент влияния изменения Т на величину объёма, приведённого к СУ (далее –  $V_{cy}$ ). При СУ для нефтяного газа  $\zeta_t^{cy} = 1,00766$ , для природного газа – 1,0053, для умеренно-сжатых газовых смесей – 0,00528, для воздуха – 1,00415, для азота – 0,998.

$\zeta_p^{cy}$  – коэффициент влияния изменения Р на величину  $V_{cy}$ . При СУ для нефтяного газа

$\zeta_p^{cy} = 1,00523$ , для природного – 1,00181, для умеренно-сжатых газовых смесей – 1,00161, для азота и воздуха – 1,00000.

Табличные значения  $\zeta_t^{cy}$  и  $\zeta_p^{cy}$  в рабочем диапазоне Т и Р для разных газовых смесей приведены в справочном приложении А.

\* – В формуле учтена погрешность  $\delta_k$  вычисления  $K_{сж}$  нефтяного газа, равная  $\pm 0,32$  %. Для умеренно-сжатых газовых смесей  $\delta_k = \pm 0,2$  %, для природного газа  $\delta_k = \pm 0,19$  %, в этом случае последнее слагаемое в формуле (20) равно 0,046. Для воздуха и азота  $\delta_k = \pm 0,02$  %, в этом случае последним слагаемым в формуле (20) можно пренебречь.



Результаты считают удовлетворительными, если значение погрешности  $\delta_V^{cy}$  не превышает указанного в таблице 3.

Таблица 3 – Пределы  $\delta_V^{cy}$  датчика 1261-Г в зависимости от погрешностей применяемых датчиков расхода, температуры и давления

$\delta_V^{cy}, \pm\%$	$\delta_V, \pm\%$	$\gamma_t, \pm\%$	$\gamma_p, \pm\%$	$\delta_V^{cy}, \pm\%$	$\delta_V, \pm\%$	$\gamma_t, \pm\%$	$\gamma_p, \pm\%$	
1	0,75	0,15	0,04	2,5	1,5	0,5	0,5	
1,5		0,15	0,25		3,0	2,0	0,25	0,15
		0,25	0,1				0,25	0,25
		0,5	0,04				0,5	0,25
		0,25	0,15				0,25	0,5
		0,25	0,25				0,75	0,5
	0,25	0,25	0,75	0,1				
2,0	0,75	0,25	0,15	3,5	2,0	0,75	0,5	
		0,25	0,25			0,75	0,5	
		0,5	0,25			0,75	0,25	
	1,0	0,5	0,25			2,5	0,25	0,15
		0,25	0,5				0,25	0,25
		0,5	0,5				0,5	0,25
2,0	1,5	0,25	0,5	4,0	2,5	0,25	0,5	
		0,5	0,1			0,5	0,5	
		0,25	0,15			0,75	0,5	
		0,25	0,25			0,75	0,75	
		0,5	0,1			0,5	0,5	
	0,5	0,15	0,25			0,75		
2,5	1,0	0,5	0,5	4,0	2,5	0,75	0,5	
	1,5	0,5	0,25			0,5	0,75	
		0,25	0,5			0,75	0,75	

## 6 ОФОРМЛЕНИЕ РЕЗУЛЬТАТОВ ПОВЕРКИ

6.1 Сведения о результатах поверки заносят в РЭ датчика, оформляется свидетельство о поверке в соответствии с приложением 1 к Порядку проведения поверки средств измерений, требований к знаку поверки и содержанию свидетельства о поверке, утвержденному приказом

---

Минпромторга России от 2 июля 2015 г. № 1815. Знак поверки наносится на корпус и свидетельство о поверке датчиков.

6.2 Датчики, прошедшие поверку с положительными результатами, допускают к применению с нормированными погрешностями, о чём делают запись в РЭ датчика

6.3 При выпуске из производства и ремонта, а также при периодической поверке в РЭ датчика делают запись о результатах поверки и ставят подпись поверителя, проводившего поверку, скреплённую оттиском знака поверки (поверительного клейма).

6.4 При отрицательных результатах поверки датчик к дальнейшей эксплуатации не допускается, в РЭ неработоспособного датчика производят запись о его непригодности, а знак поверки (поверительное клеймо) гасят и выдают извещение о непригодности в соответствии с приложением 2 к Порядку проведения поверки средств измерений, требований к знаку поверки и содержанию свидетельства о поверке, утверждённому приказом Минпромторга России от 2 июля 2015 г. № 1815.

6.5 Датчики, прошедшие поверку при выпуске из производства или в процессе эксплуатации с отрицательным результатом, возвращают в производство или в сервисную службу изготовителя для устранения дефектов с последующим предъявлением на повторную поверку.

При отрицательных результатах повторной поверки вопрос о дальнейшей судьбе датчиков решается руководством изготовителя или сервисной службы по результатам анализа выявленных дефектов.

## ПРИЛОЖЕНИЕ А (справочное)

А.1 Влажный нефтяной газ. Табличные значения коэффициентов влияния  $\zeta_i^{cy}$  и  $\zeta_p^{cy}$

Таблица А.1 – Значения  $\zeta_i^{cy}$  с учётом  $K_{сж}$ , рассчитанного по ГСССД МР 113-03

°С	Значения $\zeta_i^{cy}$ при абсолютных давлениях от 0,1 до 1,0 МПа					
	0,1	0,2	0,3	0,4	0,5	1,0
-10	-1,01020	-1,02291	-1,03519	-1,04810	-1,06165	-1,13270
0	-1,00909	-1,02062	-1,03168	-1,04337	-1,05514	-1,11865
20	-1,00766	-1,01649	-1,02595	-1,03546	-1,04503	-1,09604
40	-1,00591	-1,01344	-1,02162	-1,02922	-1,03748	-1,07866
60	-1,00448	-1,01182	-1,01784	-1,02388	-1,03128	-1,06529
80	-1,00422	-1,00916	-1,01483	-1,02050	-1,02620	-1,05488
100	-1,00313	-1,00834	-1,01208	-1,01732	-1,02182	-1,04672
120	-1,00265	-1,00657	-1,01129	-1,01523	-1,01917	-1,03978
140	-1,00291	-1,00621	-1,00951	-1,01282	-1,01613	-1,03439
150	-1,00219	-1,00557	-1,00895	-1,01149	-1,01488	-1,03187

Продолжение таблицы А.1

°С	Значения $\zeta_i^{cy}$ при $P_{абс}$ от 1,3 до 10 МПа					
	2,0	3,0	4,0	5,0	7,5	10,0
-10	-1,30868	-1,55049	-1,91609	-2,56428	–	–
0	-1,26970	-1,46847	-1,74452	-2,16738	–	–
20	-1,21134	-1,35354	-1,52988	-1,76216	-2,93736	–
40	-1,17039	-1,27604	-1,40126	-1,55255	-2,11852	-3,47629
60	-1,13923	-1,22225	-1,31650	-1,42291	-1,77315	-2,34183
80	-1,11560	-1,18245	-1,25505	-1,33604	-1,57739	-1,90917
100	-1,09730	-1,15205	-1,21038	-1,27246	-1,45172	-1,67338
120	-1,08307	-1,12869	-1,17589	-1,22556	-1,36343	-1,52545
1400	-1,07043	-1,10858	-1,14806	-1,18890	-1,29989	-1,42191
150	-1,06611	-1,09985	-1,13655	-1,17365	-1,27352	-1,38174

## ПРОДОЛЖЕНИЕ ПРИЛОЖЕНИЯ А

Таблица А.2 – Значения  $\zeta_p^{cy}$  с учётом  $K_{сж}$ , рассчитанного по ГСССД МР 113-03

°С	Значения $\zeta_p^{cy}$ при $P_{абс}$ от 0,1 до 1,0 МПа					
	0,1	0,2	0,3	0,4	0,5	1,0
-10	-1,30868	-1,55049	-1,91609	-2,56428	–	–
0	-1,26970	-1,46847	-1,74452	-2,16738	–	–
20	-1,21134	-1,35354	-1,52988	-1,76216	-2,93736	–
40	-1,17039	-1,27604	-1,40126	-1,55255	-2,11852	-3,47629
60	-1,13923	-1,22225	-1,31650	-1,42291	-1,77315	-2,34183
80	-1,11560	-1,18245	-1,25505	-1,33604	-1,57739	-1,90917
100	-1,09730	-1,15205	-1,21038	-1,27246	-1,45172	-1,67338
120	-1,08307	-1,12869	-1,17589	-1,22556	-1,36343	-1,52545
140	-1,07043	-1,10858	-1,14806	-1,18890	-1,29989	-1,42191
150	-1,06611	-1,09985	-1,13655	-1,17365	-1,27352	-1,38174

Продолжение таблицы А.2

°С	Значения $\zeta_p^{cy}$ при $P_{абс}$ от 1,3 до 10 МПа					
	2,0	3,0	4,0	5,0	7,5	10,0
-10	1,19544	1,34334	1,57592	1,98152	–	–
0	1,16754	1,28967	1,45418	1,71848	–	–
20	1,12669	1,20284	1,30759	1,43605	2,14073	–
40	1,09590	1,15379	1,22808	1,30473	1,60974	2,37446
60	1,07433	1,11356	1,16300	1,20806	1,38357	1,67655
80	1,05737	1,08728	1,12654	1,16065	1,26821	1,42272
100	1,04481	1,06794	1,09161	1,12637	1,19553	1,29231
120	1,03243	1,04905	1,06595	1,08315	1,14354	1,19613
140	1,02423	1,03657	1,04906	1,06172	1,09413	1,14900
150	1,02016	1,03648	1,04075	1,06145	1,07790	1,12648

## ПРОДОЛЖЕНИЕ ПРИЛОЖЕНИЯ А

А.2 Умеренно сжатые газовые смеси. Табличные значения коэффициентов влияния  $\zeta_t^{cy}$  и  $\zeta_p^{cy}$

Таблица А.3– Значения  $\zeta_t^{cy}$  с учётом  $K_{сж}$ , рассчитанного по ГСССД МР 118-2005

°C	Значения $\zeta_t^{cy}$ при $P_{абс}$ от 0,1 до 1,0 МПа					
	0,1	0,2	0,3	0,4	0,5	1,0
-40	0,01029	0,02159	0,03250	0,04347	0,05547	0,11528
-30	0,00975	0,01907	0,02894	0,03886	0,04934	0,10165
-20	0,00863	0,01730	0,02551	0,03478	0,04358	0,09036
-10	0,00738	0,01533	0,02331	0,03133	0,03938	0,08017
0	0,00712	0,01426	0,02088	0,02808	0,03530	0,07185
20	0,00528	0,01176	0,01708	0,02300	0,02894	0,05890
40	0,00502	0,00942	0,01445	0,01950	0,02393	0,04813
60	0,00400	0,00801	0,01202	0,01605	0,02007	0,04099
80	0,00353	0,00707	0,00991	0,01345	0,01701	0,03341
100	0,00299	0,00598	0,00822	0,01196	0,01421	0,02849
120	0,00236	0,00472	0,00787	0,00945	0,01181	0,02445
140	0,00165	0,00496	0,00661	0,00910	0,01075	0,02070
150	0,00169	0,00423	0,00593	0,00762	0,01016	0,01950

Продолжение таблицы А.3

°C	Значения $\zeta_t^{cy}$ при $P_{абс}$ от 1,3 до 10 МПа					
	2,0	3,0	4,0	5,0	7,5	10,0
-40	0,25199	0,41664	0,61642	0,86045	–	–
-30	0,21892	0,35454	0,51216	0,69473	1,26797	–
-20	0,19194	0,30621	0,43424	0,57711	0,99495	–
-10	0,16897	0,26638	0,37353	0,48920	0,81088	–
0	0,14993	0,23456	0,32486	0,42040	0,67743	–
20	0,12075	0,18559	0,25222	0,32185	0,49885	0,66637
40	0,09861	0,15014	0,20203	0,25485	0,38409	0,50376
60	0,08197	0,12289	0,16438	0,20500	0,30445	0,39477
80	0,06792	0,10210	0,13588	0,16848	0,24720	0,31688
100	0,05797	0,08541	0,11377	0,14076	0,20364	0,25891
120	0,04905	0,07296	0,09538	0,11785	0,17015	0,21429
1400	0,04147	0,06028	0,08150	0,09988	0,14244	0,17891
150	0,03904	0,05692	0,07481	0,09186	0,13181	0,16466

## ПРОДОЛЖЕНИЕ ПРИЛОЖЕНИЯ А

Таблица А.4 – Значения  $\zeta_p^{cy}$  с учётом  $K_{сж}$ , рассчитанного по ГСССД МР 118-05

°С	Значения $\zeta_p^{cy}$ при $P_{абс}$ от 0,1 до 1,0 МПа					
	0,1	0,2	0,3	0,4	0,5	1,0
-40	1,00343	1,00686	1,00971	1,01380	1,01629	1,03520
-30	1,00282	1,00565	1,00849	1,01135	1,01422	1,02885
-20	1,00242	1,00524	1,00787	1,01052	1,01217	1,02463
-10	1,00222	1,00443	1,00666	1,00889	1,01113	1,02251
0	1,00201	1,00403	1,00544	1,00807	1,01011	1,02040
20	1,00161	1,00282	1,00423	1,00645	1,00706	1,01422
40	1,00101	1,00241	1,00362	1,00483	1,00604	1,01214
60	1,00080	1,00161	1,00301	1,00402	1,00402	1,00807
80	1,00060	1,00120	1,00181	1,00241	1,00301	1,00805
100	1,00060	1,00080	1,00181	1,00161	1,00301	1,00603
120	1,00020	1,00080	1,00120	1,00160	1,00201	1,00401
140	1,00020	1,00040	1,00060	1,00080	1,00100	1,00201
150	1,00020	1,00040	1,00060	1,00080	1,00100	1,00200

Продолжение таблицы А.4

°С	Значения $\zeta_p^{cy}$ при $P_{абс}$ от 1,3 до 10 МПа					
	2,0	3,0	4,0	5,0	7,5	10
-40	1,07726	1,12045	1,17667	1,21866	–	–
-30	1,05950	1,09876	1,14528	1,18811	1,29020	–
-20	1,05058	1,07796	1,11581	1,14896	1,22181	–
-10	1,04604	1,07067	1,09647	1,12346	1,16063	–
0	1,04160	1,05728	1,07790	1,09931	1,13886	–
20	1,02885	1,04390	1,05937	1,07525	1,08327	1,09131
40	1,02046	1,03101	1,04178	1,04219	1,06471	1,06590
60	1,01627	1,02460	1,03304	1,04159	1,04751	1,04273
80	1,01215	1,01833	1,01638	1,02057	1,01558	1,02093
100	1,00807	1,01216	1,01627	1,01020	1,00000	1,02060
120	1,00403	1,00605	1,00809	1,01013	1,00000	1,00000
140	1,00402	1,00603	1,00000	1,00000	1,00000	1,00000
150	1,00000	1,00602	1,00804	1,00000	0,98492	1,00000

## ПРОДОЛЖЕНИЕ ПРИЛОЖЕНИЯ А

А.3 Природный газ. Табличные значения коэффициентов влияния  $\zeta_i^{cy}$  и  $\zeta_p^{cy}$ Таблица А.5– Значения  $\zeta_i^{cy}$  с учётом  $K_{сж}$ , рассчитанного по GERG 91 мод. (ГОСТ 30319.2-96)

°C	Значения $\zeta_i^{cy}$ при $P_{абс}$ от 0,1 до 1,0 МПа					
	0,1	0,2	0,3	0,4	0,5	1,0
-23,15	-1,0075	-1,0176	-1,0277	-1,0379	-1,0481	-1,1019
-10	-1,0055	-1,0160	-1,0245	-1,0331	-1,0427	-1,0897
0	-1,0064	-1,0140	-1,0223	-1,0306	-1,0389	-1,0818
20	-1,0053	-1,0118	-1,0183	-1,0254	-1,0325	-1,0673
40	-1,0040	-1,0097	-1,0153	-1,0210	-1,0261	-1,0548
56,35	-1,0031	-1,0077	-1,0130	-1,0170	-1,0216	-1,0450

Продолжение таблицы А.5

°C	Значения $\zeta_i^{cy}$ при $P_{абс}$ от 1,3 до 10 МПа					
	2,0	3,0	4,0	5,0	7,5	10
-23,15	-1,2220	-1,3625	-1,5258	-1,7135	-2,2849	-2,8092
-10	-1,1937	-1,3102	-1,4396	-1,5843	-1,9938	-2,3842
0	-1,1741	-1,2759	-1,3870	-1,5081	-1,8370	-2,1464
20	-1,1414	-1,2201	-1,3036	-1,3907	-1,6161	-1,8281
40	-1,1134	-1,1743	-1,2382	-1,3024	-1,4641	-1,6128
56,35	-1,0933	-1,1433	-1,1937	-1,2438	-1,3679	-1,4821

Таблица А.6 – Значения  $\zeta_p^{cy}$  с учётом  $K_{сж}$ , рассчитанного по GERG 91 мод. (ГОСТ 30319.2-96)

°C	Значения $\zeta_p^{cy}$ при $P_{абс}$ от 0,1 до 1,0 МПа					
	0,1	0,2	0,3	0,4	0,5	1,0
-23,15	1,00322	1,00644	1,00969	1,01296	1,01624	1,03301
-10	1,00322	1,00523	1,00847	1,01131	1,01411	1,02874
0	1,00241	1,00483	1,00725	1,00969	1,01213	1,02455
20	1,00181	1,00362	1,00603	1,00725	1,00908	1,02035
40	1,00141	1,00281	1,00422	1,00563	1,00805	1,01419
56,35	1,00121	1,00241	1,00301	1,00482	1,00603	1,01213

Продолжение таблицы А.6

°C	Значения $\zeta_p^{cy}$ при $P_{абс}$ от 1,3 до 10 МПа					
	2,0	3,0	4,0	5,0	7,5	10
-23,15	1,06830	1,10619	1,14703	1,20311	1,31776	1,31995
-10	1,05490	1,08479	1,12548	1,15021	1,22477	1,24113
0	1,05032	1,07741	1,10589	1,12451	1,19907	1,20438
20	1,04146	1,05704	1,06888	1,08771	1,13753	1,11912
40	1,02878	1,04378	1,05919	1,07500	1,09952	1,09086
56,35	1,02453	1,03102	1,04181	1,05283	1,06495	1,06626

