

Уральский научно-исследовательский институт метрологии - филиал
Федерального государственного унитарного предприятия
«Всероссийский научно-исследовательский институт метрологии
им. Д. И. Менделеева»
(УНИИМ - филиал ФГУП «ВНИИМ им. Д.И. Менделеева»)



СОГЛАСОВАНО

И.о директора УНИИМ – филиала
ФГУП «ВНИИМ им. Д.И. Менделеева»


Е.П. Собина

« 26 » июля 2021 г.

ГОСУДАРСТВЕННАЯ СИСТЕМА ОБЕСПЕЧЕНИЯ ЕДИНСТВА ИЗМЕРЕНИЙ

ФЛЮКСМЕТРЫ ЭЛЕКТРОННЫЕ ЕФ

МЕТОДИКА ПОВЕРКИ

МП 32-261-2021

г. Екатеринбург
2021

ПРЕДИСЛОВИЕ

1 РАЗРАБОТАНА:

Уральским научно-исследовательским институтом метрологии – филиалом Федерального государственного унитарного предприятия «Всероссийский научно-исследовательский институт метрологии им. Д.И. Менделеева» (УНИИМ – филиалом ФГУП «ВНИИМ им. Д.И. Менделеева»).

2 ИСПОЛНИТЕЛИ

И.о. зав. лабораторией 261

Старший инженер лаб.261

Старший инженер лаб.261

Цай И.С.,

Конева В.В.

Никова Е.С.

3 СОГЛАСОВАНО УНИИМ – филиалом ФГУП «ВНИИМ им. Д.И. Менделеева»

4 ВВЕДЕНА ВПЕРВЫЕ

СОДЕРЖАНИЕ

| | | |
|----|--|----|
| 1 | Общие положения | 4 |
| 2 | Нормативные ссылки | 4 |
| 3 | Перечень операций поверки средств измерений | 5 |
| 4 | Требования к условиям проведения поверки..... | 5 |
| 5 | Требования к специалистам, осуществляющим поверку | 5 |
| 6 | Метрологические и технические требования к средствам поверки..... | 6 |
| 7 | Требования (условия) по обеспечению безопасности проведения поверки..... | 6 |
| 8 | Внешний осмотр средства измерений..... | 7 |
| 9 | Подготовка к поверке и опробование средства измерений..... | 7 |
| 10 | Проверка программного обеспечения средства измерений | 8 |
| 11 | Определение метрологических характеристик средства измерений | 8 |
| 12 | Подтверждение соответствия средства измерений метрологическим требованиям..... | 8 |
| 13 | Оформление результатов поверки..... | 13 |

| | |
|--|--------------------|
| Государственная система обеспечения единства измерений. Флюксометры электронные ЕФ. Методика поверки | МП 32 – 261 – 2021 |
|--|--------------------|

Дата введения в действие «26» июня 2021 г.

1 Общие положения

1.1 Настоящая методика поверки (далее – МП) распространяется на флюксометры электронные ЕФ (далее – флюксометры), производства MAGNET-PHYSIK Dr.Steingroever GmbH, Германия, предназначенные для измерений магнитного потока, создаваемого постоянным или переменным током частотой от 30 Гц до 10 кГц.

Настоящая МП устанавливает процедуру первичной и периодической поверки флюксометров. Поверка флюксометров должна производиться в соответствии с требованиями настоящей методики.

1.2 При проведении поверки должна обеспечиваться прослеживаемость флюксометров к ГЭТ 12-2011 «Государственному первичному эталону единиц магнитной индукции, магнитного потока, магнитного момента и градиента магнитной индукции» согласно части 2 ГОСТ 8.030-2013 «ГСИ. Государственная поверочная схема для средств измерений магнитной индукции, магнитного потока, магнитного момента и градиента магнитной индукции».

1.3 Интервал между поверками – один год.

2 Нормативные ссылки

2.1 В настоящей МП использованы ссылки на документы, указанные в таблице 1.

Таблица 1 – Перечень документов

| Обозначение документа, на которые дана ссылка | Наименование документа |
|--|--|
| Приказ Минтруда РФ от 15.12.2020 г. № 903н | Об утверждении правил по охране труда при эксплуатации электроустановок |
| Приказ Минпромторга России № 2510 от 31.07.2020 г. | Об утверждении порядка проведения поверки средств измерений, требования к знаку поверки и содержанию свидетельства о поверке |
| Приказ Минпромторга России от 28.08.2020 г. № 2906 | «Об утверждении порядка создания и ведения Федерального информационного фонда по обеспечению единства измерений, передачи сведений в него и внесения изменений в данные сведения, предоставления содержащихся в нем документов и сведений» |
| ГОСТ 8.030-2013 | ГСИ. Государственная поверочная схема для средств измерений магнитной индукции, магнитного потока, магнитного момента и градиента магнитной индукции |

Примечание – При пользовании настоящим документом целесообразно проверить действие ссылочных документов по соответствующему указателю стандартов, составленному по состоянию на 1 января текущего года, и по соответствующим информационным указателям, опубликованным в текущем году. Если ссылочный документ заменен (изменен), то при пользовании настоящим документом следует руководствоваться замененным (измененным) стандартом. Если ссылочный документ отменен без замены, то положение, в котором дана ссылка на него, применяется в части, не затрагивающей эту ссылку.

3 Перечень операций поверки средств измерений

3.1 При проведении поверки флюксометров должны выполняться операции согласно таблице 2.

Таблица 2 – Операции поверки

| Наименование операции | Номер пункта МП | Проведение операций при | |
|---|-----------------|-------------------------|-----------------------|
| | | первичной поверке | периодической поверке |
| Внешний осмотр средства измерений | 8 | Да | Да |
| Подготовка к поверке и опробование средства измерений | 9 | Да | Да |
| Проверка программного обеспечения средства измерений | 10 | Да | Да |
| Определение метрологических характеристик средства измерений | 11 | Да | Да |
| Подтверждение соответствия средства измерений метрологическим требованиям | 12 | Да | Да |

3.2 Если при выполнении той или иной операции выявлено несоответствие установленным требованиям, поверка приостанавливается, выясняются и устраняются причины несоответствия, после этого повторяется поверка по операции, по которой выявлено несоответствие. В случае повторного выявления несоответствия установленным требованиям поверку прекращают, выдается извещение о непригодности.

3.3 При периодической поверке в соответствии с письменным заявлением владельца средства измерений допускается проведение поверки для меньшего числа измеряемых величин (на постоянном токе в режиме DC или на переменном токе в режиме AC) и (или) на меньшем числе поддиапазонов измерений. В свидетельстве о поверке (в сведениях о поверке, передаваемых в федеральный информационный фонд по обеспечению единства измерений) обязательно указывается информация об объеме проведенной поверки.

4 Требования к условиям проведения поверки

4.1 При проведении поверки должны соблюдаться следующие условия:

- температура окружающего воздуха, °C 20 ± 5 ;
- относительная влажность, %, не более 70.

Параметры электрического питания от трехфазной сети переменного тока:

- напряжение, В 220 ± 22 ;
- частота, Гц 50 ± 1 .

4.2 Если до проведения поверки флюксометры находились в климатических условиях, отличных от описанных в 4.1, то перед началом поверки они должны быть выдержаны в условиях по пункту 4.1 не менее 24 ч, а после воздействия повышенной влажности - не менее 48 ч.

4.3 Вибрация и тряска должны отсутствовать.

4.4 Крупные ферромагнитные массы (радиаторы отопления, корпуса установок и т.д.) должны находиться на расстоянии не менее 1,5 м, а мелкие ферромагнитные предметы (инструменты, приборы и т.п.) на расстоянии 1 м от КВИ.

5 Требования к специалистам, осуществляющим поверку

5.1 К проведению поверки допускаются лица из числа специалистов, допущенных к поверке, работающих в организации, аккредитованной на право поверки СИ в соответствующей области, и ознакомившиеся с руководством (инструкцией) по эксплуатации (далее - РЭ (ИЭ)) на флюксометр и настоящей МП.

6 Метрологические и технические требования к средствам поверки

6.1 При проведении поверки применяют оборудование согласно таблице 3.

Таблица 3 – Средства поверки

| Наименование | Метрологические и технические требования |
|--|---|
| Секундомер механический СОСпр-2б-2, | Госреестр № 11519-06, диапазон измерений (0 – 60) с, (0 – 60) мин, КТ 2 |
| Вольтметр универсальный цифровой GDM-8246 | Госреестр № 34295-07, диапазоны измерений и значения погрешностей по ОТ |
| Катушка электрического сопротивления Р321 (Рабочий эталон электрического сопротивления 3-го разряда по ГПС, утвержденной приказом Росстандарта от 30.12.2019 г. № 3456) | Госреестр № 1162-58, значение 0,1 Ом, 1 Ом, КТ 0,01 |
| Катушка взаимной индуктивности (КВИ) (Рабочий эталон единицы магнитного потока 2-го разряда по ГОСТ 8.030-2013 ГСИ. Государственная поверочная схема для средств измерений магнитной индукции, магнитного потока, магнитного момента и градиента магнитной индукции) | Госреестр № 1269-59, значение 0,01 Гн, 0,001 Гн, погрешность K_{Φ} не более 0,034 % |
| Нановольтметр цифровой 2182А (Рабочий эталон единицы постоянного электрического напряжения 3-го разряда по ГПС, утвержденной приказом Росстандарта № 3457 от 30.12.2019 г.) | Госреестр № 25790-08, верхний предел диапазона измерений 10 мВ, ПГ $\pm 4 \cdot 10^{-6}$ мВ |
| Генератор сигналов низкочастотный ГЗ-122 | Госреестр № 10237-85, диапазон частоты (30 – 10 000) Гц, напряжения (0,2 – 2 500) мВ |
| Источник напряжения и тока стабилизированный | Диапазон задания напряжения (0 – 30) В, диапазон задания тока (0 – 3,5) А |
| Термогигрометр | Диапазоны измерений температуры и относительной влажности не менее требуемых по пункту 4 |

6.2 Средства измерений, применяемые для поверки, должны быть поверены.

6.3 При проведении поверки допускается применение не указанных в п. 6.1 средств измерений, обеспечивающих требуемую точность передачи единиц величин поверяемому средству измерений.

7 Требования (условия) по обеспечению безопасности проведения поверки

7.1 При проведении поверки флюксметров к работе допускаются лица, прошедшие инструктаж по технике безопасности при работе с электроустановками напряжением до 1000 В.

7.2 При проведении поверки флюксметров должны соблюдаться требования приказа Минтруда России от 15.12.2020 г. № 903н «Об утверждении правил по охране труда при эксплуатации электроустановок».

8 Внешний осмотр средства измерений

8.1 При внешнем осмотре флюксметра устанавливают:

- соответствие внешнего вида флюксметра сведениям, приведенным в описании типа;
- отсутствие на поверхности флюксметра механических повреждений и следов коррозии и других видимых повреждений, влияющих на эксплуатационные свойства;
- все кнопки и разъемы подключений должны быть исправны и хорошо закреплены;
- соответствие комплектности, указанной в РЭ (ИЭ);
- четкость обозначений и маркировки.

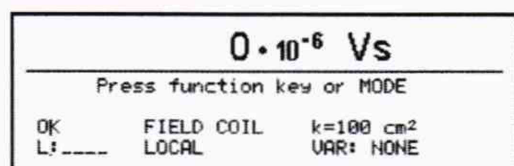
9 Подготовка к поверке и опробование средства измерений

9.1 Убеждаются, что сетевой выключатель флюксметра на задней панели находится в положении «0» (выключено).

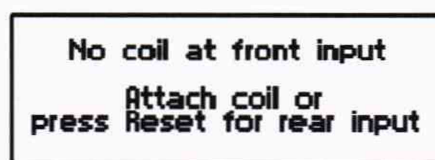
9.2 Для флюксметра EF 5 подключают вторичную обмотку КВИ ($M=0,01$ Гн) к разъему PROBE на флюксметре через один из входов адаптера так, чтобы общее электрическое сопротивление цепи было не менее 5 кОм.

Для флюксметра EF 14 подключают вторичную обмотку КВИ ($M=0,01$ Гн) к полюсным наконечникам на задней панели флюксметра.

9.3 Сетевой выключатель флюксметра переводят в положение I (включено). При этом загорится дисплей и появится логотип фирмы-изготовителя Magnet-Physik. После минутного прогрева флюксметра появится сообщение (рисунок 1).



Флюксметр EF 5



Флюксметр EF 14

Рисунок 1

9.4 Для флюксметра EF 5 с помощью клавиш MODE, ENTER, ESCAPE и стрелок устанавливают в настройках флюксметра сопротивление подключаемой катушки, прогревают прибор в течении 30 минут и проводят коррекцию дрейфа на флюксметре нажатием кнопки DRIFT, согласно ИЭ. При этом информация на дисплее должна показывать, что происходит коррекция дрейфа (рисунок 2) и приблизительно через 10 секунд, что коррекция завершена (рисунок 3).

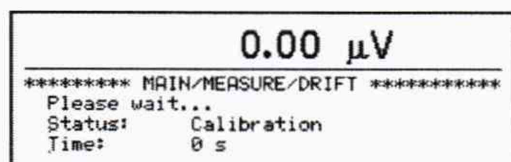


Рисунок 2

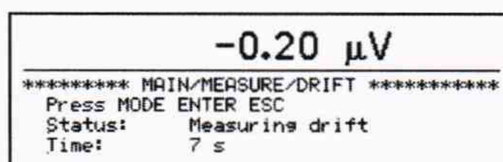


Рисунок 3

9.5 Для флюксметра EF 14 нажимают клавишу RESET, чтобы активировать дисплей для работы от заднего входа. Слово «задний» применительно к типам катушек означает, что флюксметр использует показания с катушки, подключенной к наконечникам на задней панели. Появится измерительный экран (рисунок 4). Прогревают прибор в течение 20 минут и нажимают кнопку DRIFT на передней панели, чтобы запустить автоматическую коррекцию дрейфа. При этом на экране появится сообщение (рисунок 5).

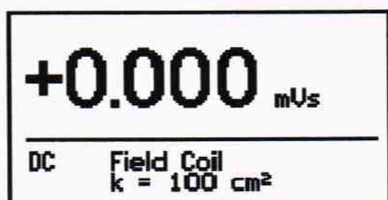


Рисунок 4



Рисунок 5

9.6 Нажимают кнопку ENTER и возвращаются к основному экрану.

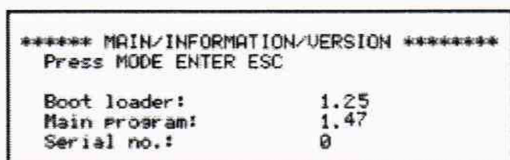
9.7 Если вся информация на дисплее читается однозначно, коррекция дрейфа происходит без зависаний, т.е. не более 30 секунд, и если прибор легко переходит обратно в основное меню, то считают, что опробование флюксметра прошло успешно.

10 Проверка программного обеспечения средства измерений

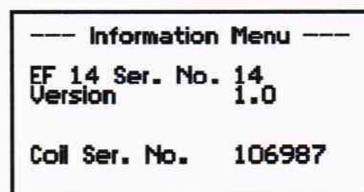
10.1 Включают флюксметр.

10.2 Для флюксметра EF 5 из стандартного меню дисплея с помощью клавиш MODE, ENTER, ESCAPE и стрелок переходят в Меню Version (рисунок 6). В данном меню отображаются номера версии программного обеспечения.

Для флюксметра EF 14 нажимают клавишу MODE, при этом на экране появится основное меню. С помощью клавиш-стрелок (←, →) выбирают меню **Information**, а для его активации используют клавишу ENTER. В меню **Information** (рисунок 6) отображается тип флюксметра – EF 14 и его серийный номер, он должен соответствовать серийному номеру, указанному на ярлыке на задней панели прибора. Номер версии программного обеспечения прибора отображается под серийным номером.



Флюксметр EF 5



Флюксметр EF 14

Рисунок 6

10.3 Данные на дисплее должны соответствовать указанным в таблице 4.

Таблица 4 – Идентификационные данные программного обеспечения

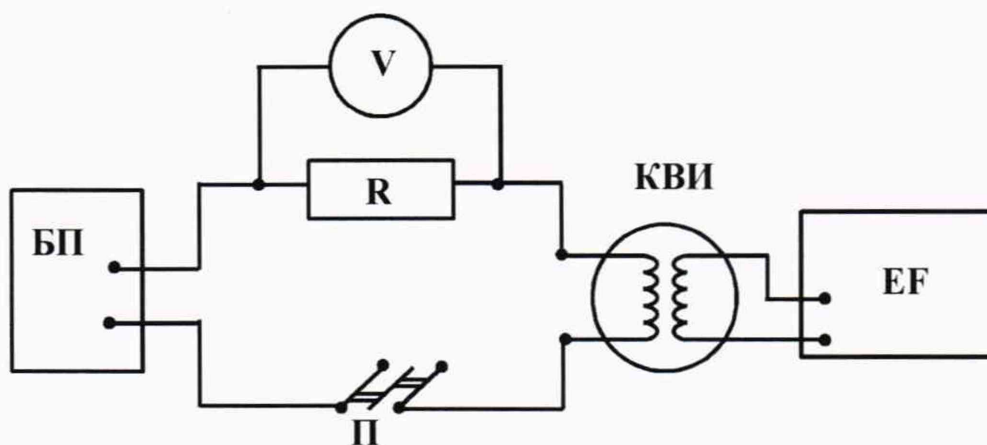
| Идентификационные данные (признаки) | Значение для модификаций | | |
|---|--------------------------|--------------|-------------|
| | EF 5 | | EF 14 |
| Идентификационное наименование ПО | Boot loader | Main program | EF 14 |
| Номер версии (идентификационный номер ПО) | не ниже 1.2 | не ниже 1.4 | не ниже 1.0 |
| Цифровой идентификатор ПО | — | — | — |

11 Определение метрологических характеристик средства измерений

11.1 Определение дрейфа показаний флюксметра

11.1.1 Определение дрейфа показаний флюксметра проводят только для измерений на постоянном токе (режим DC).

11.1.2 Для определения дрейфа показаний флюксметра (Δt , Вб/с) собирают схему в соответствии с рисунком 7.



- БП – источник напряжения и тока стабилизированный (далее – блок питания);
 V – вольтметр постоянного напряжения/нанольтметр для поддиапазона от $1 \cdot 10^{-6}$ до $1 \cdot 10^{-5}$ Вб включительно;
 R – катушка электрического сопротивления P321;
 КВИ – катушка взаимной индуктивности;
 П – переключатель направления тока;
 EF 14 – флюксметр электронный EF

Рисунок 7 – Схема проведения измерений магнитного потока на постоянном токе

11.1.3 Определение дрейфа показаний флюксметров EF 5 проводят для трех КВИ ($M=0,01$ Гн, $M=0,001$ Гн) и токов I, А, равных 0,5 А, 0,25 А и 0,05 А соответственно.

Определение дрейфа показаний флюксметров EF 14 проводят не менее, чем в трех точках на каждом пределе измерения: $2250 \cdot 10^{-4}$ Вб, $9999 \cdot 10^{-5}$ Вб, $9999 \cdot 10^{-6}$ Вб, $9999 \cdot 10^{-7}$ Вб. Минимальное значение на каждом пределе (кроме $9999 \cdot 10^{-7}$ Вб) должно быть не менее $0,5\Phi_{пр.м}$, где $\Phi_{пр.м}$ – ближайший меньший предел измерения.

11.1.4 Для флюксметров EF 5 подключают первичную обмотку КВИ к блоку питания, а вторичную обмотку - к разъему PROBE на флюксметре через один из входов адаптера так, чтобы общее электрическое сопротивление цепи было не менее 5 кОм. Включают флюксметр, устанавливают в его настройках сопротивление подключаемой катушки и прогревают его в течение 20 минут. Включают блок питания и устанавливают ток (I, А) равный 0,5 А, используя показания вольтметра U, В, и значение катушки электрического сопротивления R, Ом ($I=U/R$).

Для флюксметров EF 14 подключают первичную обмотку КВИ к блоку питания, а вторичную обмотку - к полюсным наконечникам на задней панели флюксметра. Включают флюксметр и нажимают клавишу RESET, чтобы активировать дисплей для работы от заднего входа. С помощью клавиши AC/DC на флюксметре включают режим DC и прогревают флюксметр в течение 20 минут.

11.1.5 Корректируют дрейф показаний флюксметра согласно РЭ (ИЭ).

11.1.6 Обнуляют показания флюксметра с помощью клавиши RESET. Переключают направление тока через КВИ и снимают показания с флюксметра (Φ_0 , Вб).

11.1.7 Через 30 секунд (время отслеживается по секундомеру) снимают повторно показания флюксметра (Φ_{30} , Вб).

11.2 Определение диапазона измерений и определение относительной погрешности измерений магнитного потока на постоянном токе (режим DC)

11.2.1 Проверку диапазонов измерений и определение относительной погрешности измерений магнитного потока на постоянном токе проводят методом прямых измерений значения магнитного потока, создаваемого КВИ при переключении направления тока. Для этого собирают схему в соответствии с рисунком 7.

11.2.2 Для флюксметров EF 5 измерения проводят не менее, чем в трех равномерно распределенных точках поддиапазонов:

- от $1 \cdot 10^{-6}$ до $1 \cdot 10^{-5}$ Вб включ.;
- св. $1 \cdot 10^{-5}$ до $1 \cdot 10^{-4}$ Вб включ.;
- св. $1 \cdot 10^{-4}$ до $1 \cdot 10^{-3}$ Вб включ.;
- св. $1 \cdot 10^{-3}$ до 0,1 Вб включ.

Для флюксметров EF 14 измерения проводят не менее, чем в трех точках на каждом пределе измерения флюксметра: $2250 \cdot 10^{-4}$ Вб, $9999 \cdot 10^{-5}$ Вб, $9999 \cdot 10^{-6}$ Вб, $9999 \cdot 10^{-7}$ Вб. Минимальное значение на каждом пределе (кроме $9999 \cdot 10^{-7}$ Вб) должно быть не менее $0,5\Phi_{\text{пр.м}}$, где $\Phi_{\text{пр.м}}$ – ближайший меньший предел измерения.

11.2.3 Подключают КВИ согласно пункта 11.1.4 настоящей МП.

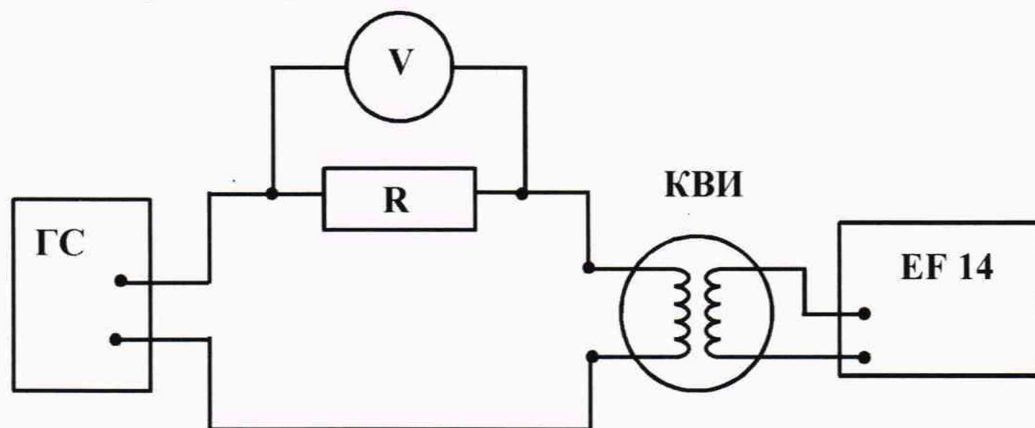
11.2.4 Включают блок питания и подают напряжение на первичную обмотку КВИ. Корректируют дрейф показаний, обнуляют показания флюксметра и проводят измерения потока флюксметром при переключении направления тока ($\Phi_{\text{н+}}$, Вб), одновременно снимая показания вольтметра. Для уменьшения воздействия внешних магнитных полей проводят измерения магнитного потока для противоположного направления тока ($\Phi_{\text{н-}}$, Вб).

11.2.5 Для каждого значения напряжения проводят не менее 5 измерений магнитного потока.

11.3 Определение диапазона измерений и определение относительной погрешности измерений магнитного потока на переменном токе (режим АС)

11.3.1 Определение диапазона измерения и относительной погрешности измерения магнитного потока на переменном токе проводят (только для флюксметров EF 14) методом прямых измерений значения магнитного потока, создаваемого КВИ.

11.3.2 Для определения относительной погрешности измерения магнитного потока на переменном токе собирают схему в соответствии с рисунком 8.



ГС – генератор сигналов низкочастотный;

V – вольтметр средних значений;

R – катушка электрического сопротивления P321;

КВИ – катушка взаимной индуктивности;

EF 14 – флюксметр электронный EF 14

Рисунок 8 – Схема проведения измерений магнитного потока на переменном токе

11.3.3 Измерения проводят при трех частотах в диапазоне от 30 до 10 000 Гц не менее, чем в трех точках на каждом пределе измерения: $2250 \cdot 10^{-4}$ Вб, $9999 \cdot 10^{-5}$ Вб, $9999 \cdot 10^{-6}$ Вб, $9999 \cdot 10^{-7}$ Вб флюксметра. На каждом пределе значения должны находиться в диапазоне от $0,03\Phi_{\text{пр}}$ (кроме $9999 \cdot 10^{-7}$ Вб) до $\Phi_{\text{пр}}/\sqrt{2}$, где $\Phi_{\text{пр}}$ - предел измерения.

11.3.4 Подключают вторичную обмотку КВИ к полюсным наконечникам на задней панели флюксметра EF 14. Включают флюксметр EF 14 и нажимают клавишу RESET, чтобы

активировать дисплей для работы от заднего входа. С помощью клавиши AC/DC на флюксметре EF 14 включают режим AC и прогревают флюксметр в течение 20 минут.

11.3.5 Включают генератор сигналов и подают напряжение на первичную обмотку КВИ. Проводят измерения магнитного потока флюксметром EF 14, одновременно снимая показания вольтметра.

11.3.6 Для каждой точки (по пункту 11.3.3) проводят не менее 5 измерений магнитного потока.

12 Подтверждение соответствия средства измерений метрологическим требованиям

12.1 Вычисление дрейфа показаний флюксметров.

12.1.1 По результатам измерений, полученным по 11.1, рассчитывают дрейф показаний флюксметра (Δ_t , Вб/с) по формуле

$$\Delta_t = \frac{|\Phi_{30} - \Phi_0|}{30}, \quad (1)$$

где 30 – время между измерениями, с.

12.1.2 Дрейф показаний флюксметров не должен превышать $1 \cdot 10^{-6}$ Вб/с.

12.2 Вычисление относительной погрешности измерений магнитного потока флюксметров на постоянном токе (режим DC).

12.2.1 По результатам измерений, полученным по 11.2.4, рассчитывают среднее значение магнитного потока (Φ_n , Вб) по формуле

$$\Phi_n = \frac{\Phi_{n+} + \Phi_{n-}}{2}. \quad (2)$$

12.2.2 По результатам измерений, полученным по 11.2.5, вычисляют среднее арифметическое значение результатов измерений и среднее квадратическое отклонение результата измерений по формулам (3) и (4) соответственно:

$$\overline{\Phi}_n = \frac{1}{n} \sum_{i=1}^n \Phi_{ni}, \quad (3)$$

$$S = \sqrt{\frac{1}{n-1} \sum_{i=1}^n (\Phi_{ni} - \overline{\Phi}_n)^2}, \quad (4)$$

где $\overline{\Phi}_n$ – среднее арифметическое значение измеренного магнитного потока, Вб;

Φ_{ni} – i -ое измеренное значение магнитного потока, Вб;

S – оценка среднего квадратического отклонения результата измерений, Вб;

n – число измерений, $n \geq 5$.

Рассчитывают магнитный поток, создаваемый КВИ, по формуле

$$\Phi_{\text{расч}} = 2 \cdot K_\Phi \cdot \frac{U}{R}, \quad (5)$$

где K_Φ – действительное значение взаимной индуктивности КВИ, Вб/А;

U – напряжение тока, В;

R – действительное значение сопротивления катушки электрического сопротивления, Ом.

12.2.3 Вычисляют отклонение измеренного магнитного потока от рассчитанного в относительном виде (Δ_{Φ} , %) по формуле

$$\Delta_{\Phi} = \left| \frac{\Phi_{и} - \Phi_{расч}}{\Phi_{расч}} \right| \cdot 100. \quad (6)$$

12.2.4 Вычисляют неисключенную систематическую составляющую ($\theta_{п}$, Вб) погрешности результата измерений магнитного потока, обусловленную используемыми средствами измерений, по формуле

$$\theta_{п} = \frac{\Phi_{и}}{100} \sqrt{\delta_U^2 + \delta_{КВИ}^2 + \delta_R^2 + \Delta_{\Phi}^2} \quad (7)$$

где δ_U – относительная погрешность измерения напряжения, %;

$\delta_{КВИ}$ – относительная погрешность действительного значения взаимной индуктивности КВИ, %;

δ_R – относительная погрешность действительного значения сопротивления катушки электрического сопротивления, %;

Δ_{Φ} – относительное отклонение измеренного магнитного потока от рассчитанного, %.

12.2.5 Вычисляют значение относительной погрешности измерения магнитного потока (δ_{Φ} , %) для доверительной вероятности 0,95 по формуле

$$\delta_{\Phi} = 2 \cdot \sqrt{\frac{s^2}{n} + \frac{\theta_{п}^2}{3} \cdot \frac{100}{\Phi_{и}}} \quad (8)$$

12.2.6 Для флюксометров ЕФ 5 относительная погрешность измерения магнитного потока на постоянном токе (режим DC) должна быть в пределах:

- для поддиапазона от $1 \cdot 10^{-6}$ до $1 \cdot 10^{-5}$ Вб включ. ±3,0 %;
- для поддиапазона св. $1 \cdot 10^{-5}$ до $1 \cdot 10^{-4}$ Вб включ. ±1,0 %;
- для поддиапазона св. $1 \cdot 10^{-4}$ до $1 \cdot 10^{-3}$ Вб включ. ±0,5 %;
- для поддиапазона св. $1 \cdot 10^{-3}$ до 0,1 Вб включ. ±0,2 %.

Для флюксометров ЕФ 14 относительная погрешность измерения магнитного потока на постоянном токе (режим DC) должна быть в пределах ± 1,0 %.

12.3 Вычисление относительной погрешности измерений магнитного потока флюксометров на переменном токе (режим AC).

12.3.1 По результатам измерений, полученным в 11.3.6, вычисляют среднее арифметическое значение результатов измерений и среднее квадратическое отклонение результата измерений по формулам (3) и (4) соответственно.

12.3.2 Рассчитывают магнитный поток, создаваемый КВИ, по формуле (5).

12.3.3 Вычисляют отклонение измеренного магнитного потока от магнитного потока, создаваемого КВИ, (Δ_{Φ} , %) по формуле (6).

12.3.4 Вычисляют неисключенную систематическую составляющую ($\theta_{п}$, Вб) погрешности результата измерений магнитного потока, обусловленную используемыми средствами измерений по формуле (7).

12.3.5 Вычисляют величину относительной погрешности измерения магнитного потока (δ_{Φ} , %) на переменном токе (режим AC) для доверительной вероятности 0,95 по формуле 8.

12.3.6 Относительная погрешность измерения магнитного потока на переменном токе при частоте от 30 до 10 000 Гц (режим AC) флюксометров ЕФ должна быть в пределах ± 5,0 %.

13 Оформление результатов поверки

13.1 Результаты поверки оформляются протоколом произвольной формы.

13.2 При положительных результатах поверки флюксометр признают пригодным к применению и оформляют результаты поверки в соответствии с Приказом Минпромторга России от 31 июля 2020 г. № 2510 или в соответствии с порядком, действующим на момент проведения поверки или действующими на момент проведения поверки нормативными правовыми актами в области обеспечения единства измерений. Нанесение знака поверки на средство измерений не предусмотрено.

13.3 При отрицательных результатах поверки флюксометр признают непригодным к применению в сфере государственного регулирования обеспечения единства измерений и оформляют результаты в соответствии с Приказом Минпромторга России от 31 июля 2020 г. № 2510 или действующими на момент проведения поверки нормативными правовыми актами в области обеспечения единства измерений.

13.4 Сведения о результатах и объеме проведенной поверки передают в Федеральный информационный фонд по обеспечению единства измерений в соответствии с Приказом Минпромторга России от 28.08.2020 г. № 2906 «Об утверждении порядка создания и ведения Федерального информационного фонда по обеспечению единства измерений, передачи сведений в него и внесения изменений в данные сведения, предоставления содержащихся в нем документов и сведений».

Разработчик:

И.о. зав. лабораторией 261

Старший инженер лаб.261

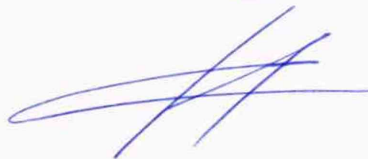
Старший инженер лаб.261



И.С. Цай



В.В. Конева



Е.С. Никова