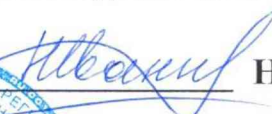



УТВЕРЖДАЮ

Заместитель директора ФГУП «ВНИИМС»
по производственной метрологии


Н.В. Иванникова

 «26» 01 2017 г.

Государственная система обеспечения единства измерений

**Анализаторы параметров качества электроэнергии
трехфазных сетей серии Fluke 430-II**

**МЕТОДИКА ПОВЕРКИ
МП 209-18-2017**

Настоящая методика поверки распространяется на анализаторы параметров качества электроэнергии трехфазных сетей серии Fluke 430-II (далее – анализаторы) фирмы Fluke Corporation, США, и устанавливает методы и средства их поверки.

Интервал между поверками – 1 год.

1 ОПЕРАЦИИ ПОВЕРКИ

При проведении поверки должны быть выполнены операции, указанные в таблице 1.

Таблица 1 – Операции поверки

| Наименование операции | Номер пункта методики | Проведение операции при поверке | |
|--|-----------------------|---------------------------------|---------------|
| | | первичной | периодической |
| Внешний осмотр и подготовка к поверке | 6 | | |
| Внешний осмотр | 6.1 | да | да |
| Подготовка к поверке | 6.2 | да | да |
| Опробование и идентификация | 7.2 | | |
| Опробование | 7.2.1 | да | да |
| Идентификация | 7.2.2 | да | да |
| Определение метрологических характеристик | 7.3 | | |
| Определение погрешности измерения среднеквадратических значений переменного напряжения и проверка полосы пропускания в токовых каналах | 7.3.1 | да | да |
| Определение погрешности измерения среднеквадратических значений переменного напряжения, погрешности измерения частоты и проверка полосы пропускания в каналах напряжения | 7.3.2 | да | да |
| Определение погрешности измерения среднеквадратических значений переменного напряжения в режиме “Transients” (не выполняется для модели Fluke 434-II) | 7.3.3 | да | да |
| Определение уровня перекрестных помех в каналах измерения силы тока от каналов измерения напряжения | 7.3.4 | да | нет |
| Определение погрешности коэффициента преобразования токоизмерительных преобразователей i430-flexi-TF (при наличии в комплекте поставки) | 7.3.5 | да | да |

2 СРЕДСТВА ПОВЕРКИ

2.1 Для поверки следует применять средства поверки, указанные в таблице 2.

2.2 Вместо указанных в таблице 2 средств поверки разрешается применять другие аналогичные средства поверки, обеспечивающие требуемые технические характеристики. В частности, допускается для операций 7.3.1 – 7.3.4 использовать калибратор Fluke 9100, при этом в операции 7.3.2 следует подстраивать устанавливаемые на калибраторе значения напряжения по показаниям подключенного параллельно мультиметра Agilent 3458A.

2.3 Применяемые средства поверки должны быть исправны, поверены и иметь документы о поверке.

Таблица 2 – Средства поверки

| № | Наименование средства поверки | Номер пункта | Требуемые технические характеристики | Рекомендуемый тип средства поверки, примечания |
|-------------------------------------|-----------------------------------|----------------------------------|---|---|
| 1 | 2 | 3 | 4 | 5 |
| Эталонные средства измерений | | | | |
| 1 | Калибратор переменного напряжения | 7.3.1 7.3.2 7.3.3 7.3.4 | Относительная погрешность воспроизведения скз переменного напряжения от 1 до 1000 V на частотах 50 Hz и 3 kHz не более 0,033 %; Относительная погрешность воспроизведения частоты переменного напряжения не более $\pm 0,0125$ %. | Калибратор многофункциональный Fluke 5520A, рег. № 51160-12 |
| 2 | Калибратор переменного тока | 7.3.5 | Относительная погрешность воспроизведения скз силы переменного тока 1000 A на частоте 50 Hz в окне токоизмерительных клещей не более 0,33 % | Калибратор универсальный Fluke 9100 с токовой катушкой 50 витков (опция 200), рег. № 25985-09 |
| 3 | Вольтметр переменного напряжения | 7.3.5 | Относительная погрешность измерения скз переменного напряжения 87 mV на частоте 50 Hz не более 0,1 % | Мультиметр Agilent 3458A, рег. № 25900-03 |
| Принадлежности | | | | |
| 1 | Кабель измерительный | 7.3.1 | BNC(m)–BNC(m) | |
| 2 | Кабели измерительные | 7.3.2– 7.3.4 | banana(m)–banana(m), 2 шт. | TL430 из комплекта калибратора или аналогичные |
| 3 | Адаптер | 7.3.1 7.3.5 | BNC(f) –double banana(m) | - |
| 4 | Коротко-замыкатели | 7.3.4 | BNC(m), 4 шт. | допускается использовать нагрузки BNC(m) 50 Ω |

3 ТРЕБОВАНИЯ К КВАЛИФИКАЦИИ ПОВЕРИТЕЛЕЙ

К проведению поверки допускаются лица с высшим или среднетехническим образованием, и имеющие практический опыт в области электрических измерений.

4 УСЛОВИЯ ОКРУЖАЮЩЕЙ СРЕДЫ ПРИ ПОВЕРКЕ

При проведении поверки должны соблюдаться следующие условия окружающей среды:

- температура окружающего воздуха (23 ± 3) °C;
- относительная влажность воздуха от 30 до 70 %;
- атмосферное давление от 84 до 106.7 kPa.

5 ТРЕБОВАНИЯ БЕЗОПАСНОСТИ

5.1 При проведении поверки должны быть соблюдены требования безопасности в соответствии с ГОСТ 12.3.019-80.

5.2 Во избежание несчастного случая и для предупреждения повреждения анализатора и поверочного оборудования необходимо обеспечить выполнение следующих требований:

- подсоединение оборудования к сети должно производиться с помощью сетевых кабелей, предназначенных для данного оборудования;
- заземление оборудования должно производиться посредством заземляющего контакта сетевого кабеля;
- запрещается производить подсоединение кабелей к контактам оборудования или отсоединение от них, когда на входах и выходах оборудования имеется напряжение;
- запрещается работать с анализатором в условиях температуры и влажности, выходящих за пределы рабочего диапазона, а также при наличии в воздухе взрывоопасных веществ;
- запрещается работать с анализатором при обнаружении его повреждения.

6 ВНЕШНИЙ ОСМОТР И ПОДГОТОВКА К ПОВЕРКЕ

6.1 Внешний осмотр

6.1.1. При проведении внешнего осмотра анализатора проверяются:

- чистота и исправность разъемов;
- отсутствие механических повреждений корпуса и ослабления крепления элементов конструкции (определяется на слух при наклонах прибора);
- сохранность органов управления, четкость фиксации их положений;
- комплектность прибора.

6.1.2. При наличии дефектов или повреждений, препятствующих нормальной эксплуатации анализатора, его следует направить в сервисный центр для проведения регулировки и/или ремонта.

6.2 Подготовка к поверке

6.2.1. Перед началом работы следует изучить руководство по эксплуатации анализатора, а также руководства по эксплуатации применяемых средств поверки.

6.2.2. Используемые средства поверки и анализатор должны быть подключены к сети $(220 \pm 10) \text{ V}$; $(50 \pm 0.5) \text{ Hz}$ и выдержаны во включенном состоянии в соответствии с указаниями руководств по эксплуатации.

Анализатор следует подключить к сети 220 V ; 50 Hz через сетевой адаптер из его комплекта. Минимальное время прогрева анализатора – 30 min.

7 ПРОВЕДЕНИЕ ПОВЕРКИ

7.1 Общие указания по проведению поверки

7.1.1 В процессе выполнения операций результаты измерений заносятся в протокол поверки. Полученные результаты должны укладываться в пределы допускаемых значений, которые указаны в таблицах настоящего раздела документа.

7.1.2. При получении отрицательных результатов по какой-либо операции ее необходимо повторить.

При повторном отрицательном результате прибор следует направить в сервисный центр или поставщику для проведения регулировки и/или ремонта.

7.2 Опробование и идентификация

7.2.1 Опробование

7.2.1.1. Выполнить начальную установку анализатора, для чего выключить прибор нажатием клавиши “|”, затем при нажатии и удержании клавиши “SAVE SCREEN” нажать и отпустить клавишу “|”. После этого должен прозвучать двойной сигнал. Отпустить клавишу “SAVE SCREEN”.

7.2.1.2 Проверить установку режимов и настроек анализатора в соответствии с описанием раздела 24 руководства пользователя.

Результаты опробования считать положительными, если процедура начальной установки выполнена успешно, а режимы работы и настройки соответствуют указанным в руководстве пользователя.

7.2.2 Идентификация

7.2.2.1 Нажать клавишу “SETUP”, и затем клавишу F2 для входа в меню VERSION & CALIBRATION.

На дисплее должны отобразиться:

- номер версии программного обеспечения (Software Version);
- наименование модели анализатора (Model Number);
- заводской номер анализатора (Serial Number).

Записать результаты идентификации в таблицу 7.2.

7.2.2.2 Нажать клавишу F5 для выхода из меню VERSION & CALIBRATION.

Таблица 7.2 – Опробование и идентификация

| Содержание проверки | Результат проверки | Критерий проверки |
|---|--------------------|--|
| проверка установки режимов и настроек анализатора | | режимы и настройки соответствуют описанию в руководстве пользователя |
| проверка идентификации номера версии программного обеспечения | | номер версии не ниже V05.00 |
| проверка наименования модели серийного номера | | совпадает с номером на задней панели анализатора |

7.3. ОПРЕДЕЛЕНИЕ МЕТРОЛОГИЧЕСКИХ ХАРАКТЕРИСТИК

7.3.1 Определение погрешности измерения среднеквадратических значений переменного напряжения и проверка полосы пропускания в токовых каналах

7.3.1.1 Выполнить начальную установку анализатора в соответствии с пунктом 7.2.1.1.

7.3.1.2 Нажать на анализаторе клавишу “SETUP”. Нажать клавишу F4 MANUAL SETUP и, используя клавиши со стрелками, ENTER и F5, выбрать режим “3 Phase WYE, 50 Hz, 230 V”.

Выбрать в окне “CURRENTCLAMP SETTINGS” для фаз и нейтрали при помощи клавиш со стрелками, F4 и ENTER:

Amp clamp 1 mV/A, Clamp Range 1 mV/A,

Nominal Range 1000 A, Sensitivity x1, Ratio 1:1”.

Для подтверждения и выхода из меню нажать клавишу F5.

7.3.1.3 Перевести анализатор в режим “DEMO”, для чего нажать клавиши “SETUP”, F1 USER PREF, затем клавишей F2 включить DEMO ON, подтвердить выбор клавишей F5 (“OK”).

ВНИМАНИЕ: в режиме “DEMO” напряжение на токовых входах не должно превышать 2 V во избежание повреждения анализатора.

7.3.1.4 Нажать на анализаторе клавишу “MENU”, выбрать “Volts/Amps/Hertz” и нажать клавишу F5 (“OK”) для подтверждения выбора функции.

7.3.1.5 Установить калибратор в режим воспроизведения синусоидального напряжения и положение выхода “OFF”.

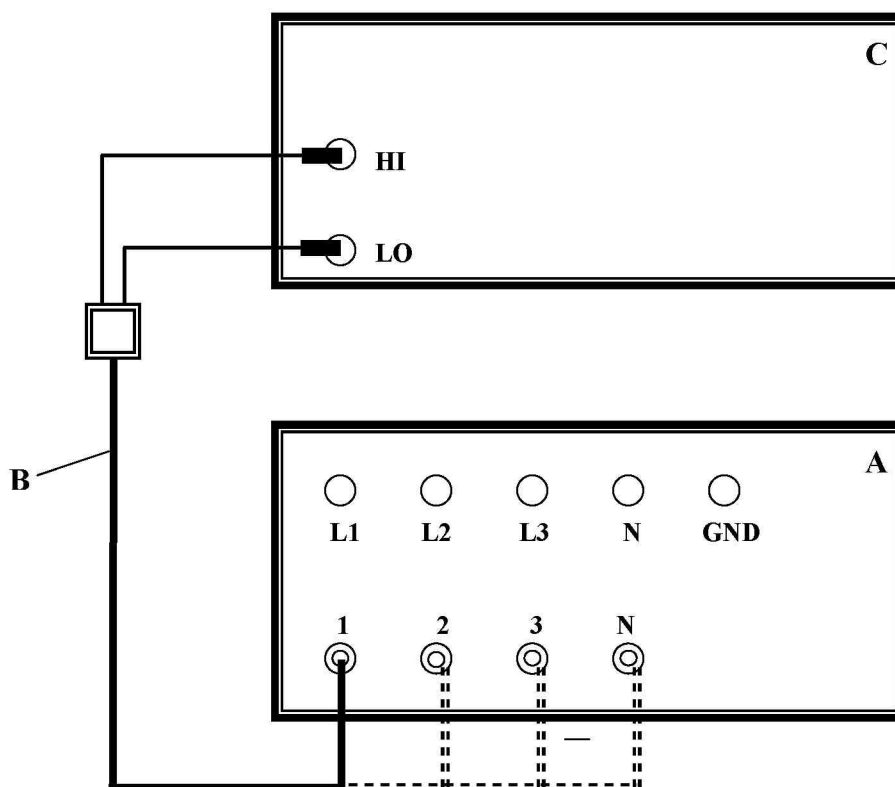


Рисунок 1

A – анализатор; B – кабель BNC(m)–BNC(m) с адаптером BNC(f)–“double banana”(m); C – калибратор

7.3.1.6 Выполнить соединение оборудования по схеме, показанной на рисунке 1.

Соединить кабелем BNC(m)–BNC(m) с адаптером BNC(f) –double banana(m) вход токового канала “1” анализатора с гнездами “HI” и “LO” калибратора, соблюдая полярность таким образом, чтобы центральный проводник кабеля BNC был соединен с гнездом “HI”, а экранирующий проводник кабеля BNC был соединен с гнездом “LO” калибратора.

7.3.1.7 Установить на калибраторе частоту 50 Hz и уровень напряжения 1 V rms.

Перевести выход калибратора в положение “ON”.

Записать отсчет значения силы тока на выбранном токовом канале в соответствующую строку столбца 3 таблицы 7.3.1.

7.3.1.8 Установить на калибраторе уровень 0 V (Zero).

Записать отсчет значения силы тока на выбранном токовом канале в соответствующую строку столбца 3 таблицы 7.3.1.

7.3.1.9 Перевести выход калибратора в положение “OFF”.

7.3.1.10 Выполнить действия по пунктам 7.3.1.6 – 7.3.1.9 для остальных токовых каналов анализатора “2”, “3” и “N”, присоединяя соответствующие каналы.

Записывать отсчеты значения силы тока на выбранном токовом канале в соответствующие строки столбца 4 таблицы 7.3.1.

Таблица 7.3.1 – Погрешность измерения напряжения и проверка полосы пропускания в токовых каналах

| Номер токового канала | Установки на калибраторе | Нижний предел допускаемых значений, А | Измеренное значение, А | Верхний предел допускаемых значений, А |
|---|--------------------------|---------------------------------------|------------------------|--|
| <i>1</i> | <i>2</i> | <i>3</i> | <i>4</i> | <i>5</i> |
| Режим анализатора “Clamp: 1 mV/A, 1000 A, x1, 1:1” | | | | |
| 1 | 50 Hz, 1 V | 990 | | 1010 |
| | 50 Hz, 0 V | 0 | | 5 |
| 2 | 50 Hz, 1 V | 990 | | 1010 |
| | 50 Hz, 0 V | 0 | | 5 |
| 3 | 50 Hz, 1 V | 990 | | 1010 |
| | 50 Hz, 0 V | 0 | | 5 |
| N | 50 Hz, 1 V | 990 | | 1010 |
| | 50 Hz, 0 V | 0 | | 5 |
| Режим анализатора “Clamp: 1 mV/A, 100 A, x10 AC only, 1:1” | | | | |
| 1 | 50 Hz, 100 mV | 99.0 | | 101.0 |
| | 50 Hz, 0 mV | 0 | | 0.5 |
| 2 | 3 kHz, 100 mV | 94.5 | | - |
| | 50 Hz, 100 mV | 99.0 | | 101.0 |
| | 50 Hz, 0 mV | 0 | | 0.5 |
| 3 | 3 kHz, 100 mV | 94.5 | | - |
| | 50 Hz, 100 mV | 99.0 | | 101.0 |
| | 50 Hz, 0 mV | 0 | | 0.5 |
| 1 | 3 kHz, 100 mV | 94.5 | | - |
| | 50 Hz, 100 mV | 99.0 | | 101.0 |
| | 50 Hz, 0 mV | 0 | | 0.5 |
| N | 3 kHz, 100 mV | 94.5 | | - |
| | 50 Hz, 100 mV | 99.0 | | 101.0 |
| | 50 Hz, 0 mV | 0 | | 0.5 |

7.3.1.11 Нажать на анализаторе клавишу F5 STOP, DISCARD & EXIT.

7.3.1.12 Нажать клавишу “SETUP”, затем F4 MANUAL SETUP и, используя клавиши со стрелками и ENTER, выбрать в окне “CURRENTCLAMP SETTINGS” для фаз и нейтрали при помощи клавиш со стрелками, F4 и ENTER:

Amp clamp 1 mV/A, Clamp Range 1 mV/A,
Nominal Range 100 A, Sensitivity x10 AC only, Ratio 1:1”.

Для подтверждения и выхода из меню нажать клавишу F5.

Нажать на анализаторе клавишу “MENU”, выбрать “Volts/Amps/Hertz” и нажать клавишу F5 (“OK”) для подтверждения выбора функции.

7.3.1.13 Выполнить соединения по пункту 7.3.1.6 с подключением токового канала “1”.

7.3.1.13 Установить на калибраторе частоту 50 Hz и уровень напряжения 100 mV rms.
Перевести выход калибратора в положение “ON”.

Записать отсчет значения силы тока на выбранном токовом канале в соответствующую строку столбца 3 таблицы 7.3.1..

7.3.1.14 Установить на калибраторе уровень 0 mV (Zero).

Записать отсчет значения силы тока на выбранном токовом канале в соответствующую строку столбца 3 таблицы 7.3.1.

7.3.1.15 Установить на калибраторе частоту 3 kHz и уровень напряжения 100 mV rms.

Записать отсчет значения силы тока на выбранном токовом канале в соответствующую строку столбца 3 таблицы 7.3.1.

7.3.1.16 Перевести выход калибратора в положение “OFF”.

7.3.1.17 Выполнить действия по пунктам 7.3.1.11 – 7.3.1.16 для остальных токовых каналов анализатора “2”, “3” и “N”, присоединяя соответствующие каналы.

Записывать отсчеты значения силы тока на выбранном токовом канале в соответствующую строку столбца 3 таблицы 7.3.1.

7.3.1.18 Нажать на анализаторе клавишу F5 STOP, DISCARD & EXIT.

7.3.1.19 Отключить на анализаторе режим “DEMO”, для чего нажать клавишу “SETUP”, выбрать клавишей F1 USER PREF функцию “DEMO OFF”, нажать F5.

7.3.1.20 Отсоединить кабель с адаптером от анализатора и калибратора.

7.3.2 Определение погрешности измерения среднеквадратических значений переменного напряжения, погрешности измерения частоты и проверка полосы пропускания в каналах напряжения

7.3.2.1 Выполнить начальную установку анализатора в соответствии с пунктом 7.2.1.1.

Нажать клавиши “SETUP”, F1 USER PREF, и проверить, что функция DEMO отключена (“DEMO OFF”).

Установить режим “3 Phase WYE, 50 Hz, 230 V”, если выставлены другие параметры сети. Для этого нажать клавишу “SETUP”, затем F4 MANUAL SETUP, выбрать режим клавишами со стрелками, и затем нажать клавишу “ENTER”.

Нажать клавишу “MENU”, выбрать “Volts/Amps/Hertz” и нажать клавишу F5 (“OK”) для подтверждения выбора.

7.3.2.2 Установить калибратор в режим воспроизведения синусоидального напряжения и положение выхода “OFF”.

7.3.2.3 Выполнить соединение оборудования по схеме, показанной на рисунке 2.

Соединить двумя кабелями banana(m)–banana(m) гнездо “GND” (зеленого цвета) анализатора с гнездом “LO” калибратора, гнездо канала “L1” входа канала напряжения с гнездом “HI” калибратора. Рекомендуется свить кабели.

ПРИМЕЧАНИЕ: при использовании калибратора Fluke 9100 соединить гнезда “HI” и “LO” калибратора с входными клеммами “HI” и “LO” эталонного мультиметра Agilent 3458A, который будет использоваться для точной установки значений напряжения.

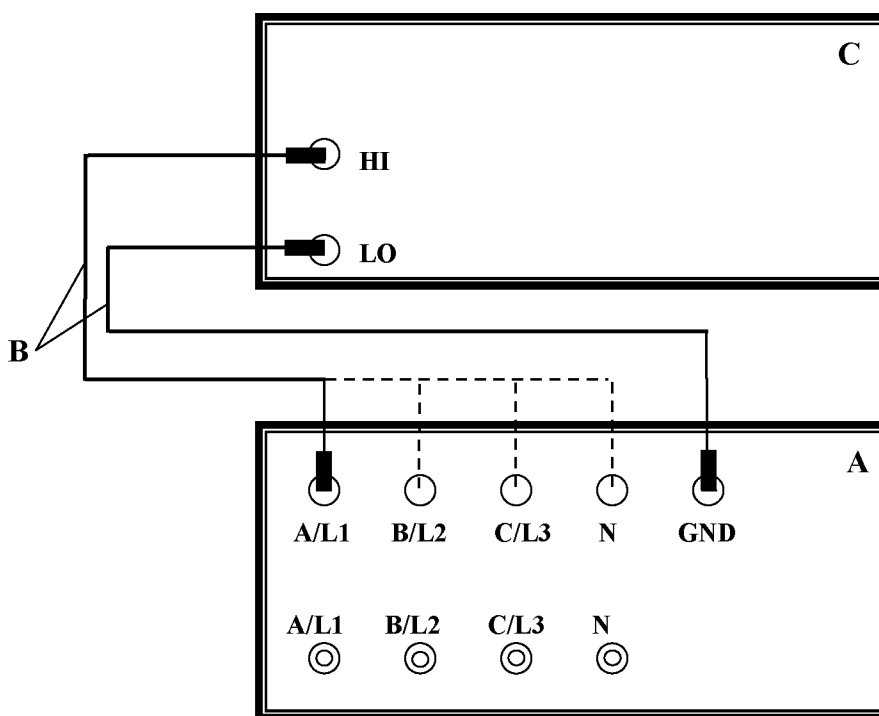


Рисунок 2

А – анализатор; В – кабели TL430 banana(m)–banana(m); С – калибратор

7.3.2.4 Установить на калибраторе частоту 50 Hz и уровень напряжения 115 V rms. Перевести выход калибратора в положение “ON”.

Записать измеренное значение напряжения на выбранном канале анализатора в соответствующую строку столбца 4 таблицы 7.3.2a (модель Fluke 434-II), 7.3.2b (модели Fluke 435-II, Fluke 437-II, Fluke 438-II).

Записать отсчет частоты в столбец 4 таблицы 7.3.2с.

Таблица 7.3.2а – Погрешность измерения напряжения и проверка полосы пропускания в каналах напряжения Fluke 434-II

| Номер канала напряжения | Установки на калибраторе | Нижний предел допускаемых значений, V | Измеренное значение, V | Верхний предел допускаемых значений, V |
|---|--------------------------|---------------------------------------|------------------------|--|
| 1 | 2 | 3 | 4 | 5 |
| Режим анализатора “50 Hz, 230 V” | | | | |
| L1 | 50 Hz, 115 V | 113.8 | | 116.2 |
| | 50 Hz, 230 V | 228.8 | | 231.2 |
| | 50 Hz, 460 V | 458.8 | | 461.2 |
| | 3 kHz, 215 V | 204.2 | | - |
| L2 | 50 Hz, 115 V | 113.8 | | 116.2 |
| | 50 Hz, 230 V | 228.8 | | 231.2 |
| | 50 Hz, 460 V | 458.8 | | 461.2 |
| | 3 kHz, 215 V | 204.2 | | - |
| L3 | 50 Hz, 115 V | 113.8 | | 116.2 |
| | 50 Hz, 230 V | 228.8 | | 231.2 |
| | 50 Hz, 460 V | 458.8 | | 461.2 |
| | 3 kHz, 215 V | 204.2 | | - |
| N | 50 Hz, 115 V | 113.8 | | 116.2 |
| | 50 Hz, 230 V | 228.8 | | 231.2 |
| | 50 Hz, 460 V | 458.8 | | 461.2 |
| | 3 kHz, 215 V | 204.2 | | - |
| Режим анализатора “50 Hz, 400 V” | | | | |
| A/L1 | 50 Hz, 200 V | 198.0 | | 202.0 |
| | 50 Hz, 400 V | 398.0 | | 402.0 |
| | 50 Hz, 800 V | 798.0 | | 802.0 |
| | 3 kHz, 215 V | 204.2 | | - |
| B/L2 | 50 Hz, 200 V | 198.0 | | 202.0 |
| | 50 Hz, 400 V | 398.0 | | 402.0 |
| | 50 Hz, 800 V | 798.0 | | 802.0 |
| | 3 kHz, 215 V | 204.2 | | - |
| C/L3 | 50 Hz, 200 V | 198.0 | | 202.0 |
| | 50 Hz, 400 V | 398.0 | | 402.0 |
| | 50 Hz, 800 V | 798.0 | | 802.0 |
| | 3 kHz, 215 V | 204.2 | | - |
| N | 50 Hz, 200 V | 198.0 | | 202.0 |
| | 50 Hz, 400 V | 398.0 | | 402.0 |
| | 50 Hz, 800 V | 798.0 | | 802.0 |
| | 3 kHz, 215 V | 204.2 | | - |

7.3.2.5 Устанавливать на калибраторе следующие значения частоты и уровня напряжения, как указано в столбце 2 таблиц 7.3.2.

Записывать измеренные значения напряжения на выбранном канале анализатора в соответствующую строку столбца 4 таблицы 7.3.2а (модель Fluke 434-II), 7.3.2b (модели Fluke 435-II, Fluke 437-II, Fluke 438-II).

7.3.2.6 Перевести выход калибратора в положение “OFF”.

Таблица 7.3.2b – Погрешность измерения напряжения и проверка полосы пропускания в каналах напряжения Fluke 435-II, Fluke 437-II, Fluke 438-II

| Номер канала напряжения | Установки на калибраторе | Нижний предел допускаемых значений, V | Измеренное значение, V | Верхний предел допускаемых значений, V |
|---|--------------------------|---------------------------------------|------------------------|--|
| <i>1</i> | <i>2</i> | <i>3</i> | <i>4</i> | <i>5</i> |
| Режим анализатора “50 Hz, 230 V” | | | | |
| A/L1 | 50 Hz, 115 V | 114.77 (114.74) | | 115.23 (115.26) |
| | 50 Hz, 230 V | 229.77 (229.72) | | 230.23 (230.28) |
| | 50 Hz, 460 V | 459.77 (459.62) | | 460.23 (460.38) |
| | 3 kHz, 215 V | 204.25 | | - |
| B/L2 | 50 Hz, 115 V | 114.77 (114.74) | | 115.23 (115.26) |
| | 50 Hz, 230 V | 229.77 (229.72) | | 230.23 (230.28) |
| | 50 Hz, 460 V | 459.77 (459.62) | | 460.23 (460.38) |
| | 3 kHz, 215 V | 204.25 | | - |
| C/L3 | 50 Hz, 115 V | 114.77 (114.74) | | 115.23 (115.26) |
| | 50 Hz, 230 V | 229.77 (229.72) | | 230.23 (230.28) |
| | 50 Hz, 460 V | 459.77 (459.62) | | 460.23 (460.38) |
| | 3 kHz, 215 V | 204.25 | | - |
| N | 50 Hz, 115 V | 114.77 (114.74) | | 115.23 (115.26) |
| | 50 Hz, 230 V | 229.77 (229.72) | | 230.23 (230.28) |
| | 50 Hz, 460 V | 459.77 (459.62) | | 460.23 (460.38) |
| | 3 kHz, 215 V | 204.25 | | - |
| Режим анализатора “50 Hz, 400 V” | | | | |
| A/L1 | 50 Hz, 200 V | 199.60 (199.56) | | 200.40 (200.44) |
| | 50 Hz, 400 V | 399.60 (399.47) | | 400.40 (400.53) |
| | 50 Hz, 800 V | 799.20 (798.95) | | 800.80 (801.05) |
| | 3 kHz, 215 V | 204.25 | | - |
| B/L2 | 50 Hz, 200 V | 199.60 (199.56) | | 200.40 (200.44) |
| | 50 Hz, 400 V | 399.60 (399.47) | | 400.40 (400.53) |
| | 50 Hz, 800 V | 799.20 (798.95) | | 800.80 (801.05) |
| | 3 kHz, 215 V | 204.25 | | - |
| C/L3 | 50 Hz, 200 V | 199.60 (199.56) | | 200.40 (200.44) |
| | 50 Hz, 400 V | 399.60 (399.47) | | 400.40 (400.53) |
| | 50 Hz, 800 V | 799.20 (798.95) | | 800.80 (801.05) |
| | 3 kHz, 215 V | 204.25 | | - |
| N | 50 Hz, 200 V | 199.60 (199.56) | | 200.40 (200.44) |
| | 50 Hz, 400 V | 399.60 (399.47) | | 400.40 (400.53) |
| | 50 Hz, 800 V | 799.20 (798.95) | | 800.80 (801.05) |
| | 3 kHz, 215 V | 204.25 | | - |

ПРИМЕЧАНИЕ: в скобках приведены пределы допускаемых значений с учетом погрешности воспроизведения напряжения калибратора Fluke 5520A.

Таблица 7.3.2c – Погрешность измерения частоты

| Номер канала напряжения | Установки на калибраторе | Нижний предел допускаемых значений, Hz | Измеренное значение, Hz | Верхний предел допускаемых значений, Hz |
|---|--------------------------|--|-------------------------|---|
| <i>1</i> | <i>2</i> | <i>3</i> | <i>4</i> | <i>5</i> |
| Режим анализатора “50 Hz, 230 V” | | | | |
| L1 | 50 Hz, 115 V | 49.990 | | 50.010 |

7.3.2.7 Выполнить действия по пунктам 7.3.2.3 – 7.3.2.6 для остальных каналов напряжения “L2”, “L3” и “N”, присоединяя соответствующие каналы анализатора.

Записывать отсчеты значения напряжения в соответствующие строки столбца 4 таблиц 7.3.2 для выбранного канала анализатора.

7.3.2.8 Нажать на анализаторе клавишу F5 STOP, DISCARD & EXIT.

7.3.2.9 Установить на анализаторе режим “50 Hz, 400 V”, для чего нажать клавишу “SETUP”, затем F4 MANUAL SETUP, выбрать режим клавишами со стрелками, и затем нажать клавишу “ENTER”.

Нажать клавишу “MENU”, выбрать “Volts/Amps/Hertz” и нажать клавишу F5 (“OK”) для подтверждения выбора.

7.3.2.10 Выполнить соединение оборудования по схеме, показанной на рисунке 2, как указано в пункте 7.3.2.3.

7.3.2.11 Установить на калибраторе частоту 50 Hz и уровень напряжения 200 V rms. Перевести выход калибратора в положение “ON”.

Записать измеренное значение напряжения на выбранном канале анализатора в соответствующую строку столбца 4 таблицы 7.3.2a (модель Fluke 434-II), 7.3.2b (модели Fluke 435-II, Fluke 437-II, Fluke 438-II).

7.3.2.12 Устанавливать на калибраторе следующие значения частоты и уровня напряжения, как указано в столбце 2 таблиц 7.3.2.

Записывать измеренные значения напряжения на выбранном канале анализатора в соответствующую строку столбца 4 таблицы 7.3.2a (модель Fluke 434-II), 7.3.2b (модели Fluke 435-II, Fluke 437-II, Fluke 438-II).

7.3.2.13 Перевести выход калибратора в положение “OFF”.

7.3.2.14 Выполнить действия по пунктам 7.3.2.10 – 7.3.2.13 для остальных каналов напряжения “L2”, “L3” и “N”, присоединяя соответствующие каналы анализатора. Записывать отсчеты значения напряжения в соответствующие строки столбца 4 таблиц 7.3.2 для выбранного канала анализатора.

7.3.2.15 Отсоединить кабель от анализатора.

7.3.3 Определение погрешности измерения среднеквадратических значений переменного напряжения в режиме “Transients” (не выполняется для модели Fluke 434-II)

7.3.3.1 Нажать на анализаторе клавишу F5 STOP, DISCARD & EXIT.

7.3.3.2 Установить на анализаторе функцию “Transients” (при этом анализатор должен оставаться в режиме “400 V, 50 Hz” по предыдущей операции).

Для этого нажать клавишу “MENU”, клавишей F2 (PAGE 2) выбрать “Transients”, нажать клавишу F5 (“OK”) для подтверждения выбора.

Используя клавиши со стрелками и “ENTER”, в окне START активировать функцию Voltage Swell (остальные четыре функции должны быть отключены).

Запустить измерения клавишей F5 RUN.

7.3.3.3 Установить калибратор в режим воспроизведения синусоидального напряжения и положение выхода “OFF”.

7.3.3.4 Выполнить соединение оборудования по схеме, показанной на рисунке 2, как указано в пункте 7.3.2.3 предыдущей операции.

7.3.3.5 Установить на калибраторе частоту 50 Hz и уровень напряжения 400 V rms. Перевести выход калибратора в положение “ON”.

Записать измеренное значение напряжения на выбранном канале анализатора (отображается в верхней строке окна) в соответствующую строку столбца 4 таблицы 7.3.3.

7.3.3.6 Установить на калибраторе уровень напряжения 800 V rms.

Записать измеренное значение напряжения на выбранном канале анализатора (отображается в верхней строке окна) в соответствующую строку столбца 4 таблицы 7.3.3.

Таблица 7.3.3 – Погрешность измерения напряжения в режиме “Transients”

| Номер канала напряжения | Установки на калибраторе | Нижний предел допускаемых значений, V | Измеренное значение, V | Верхний предел допускаемых значений, V |
|-------------------------|--------------------------|---------------------------------------|------------------------|--|
| 1 | 2 | 3 | 4 | 5 |
| A/L1 | 50 Hz, 400 V | 390.0 | | 410.0 |
| | 50 Hz, 800 V | 790.0 | | 810.0 |
| B/L2 | 50 Hz, 400 V | 390.0 | | 410.0 |
| | 50 Hz, 800 V | 790.0 | | 810.0 |
| C/L3 | 50 Hz, 400 V | 390.0 | | 410.0 |
| | 50 Hz, 800 V | 790.0 | | 810.0 |
| N | 50 Hz, 400 V | 390.0 | | 410.0 |
| | 50 Hz, 800 V | 790.0 | | 810.0 |

7.3.3.7 Перевести выход калибратора в положение “OFF”.

7.3.3.7 Выполнить действия по пунктам 7.3.3.3 – 7.3.3.6 для остальных каналов напряжения “L2”, “L3” и “N”, присоединяя соответствующие каналы анализатора.

Записывать отсчеты значения напряжения в соответствующие строки столбца 4 таблицы 7.3.3 для выбранного канала анализатора.

7.3.3.8 Отсоединить кабели от анализатора.

7.3.4 Определение уровня перекрестных помех в каналах измерения силы тока от каналов измерения напряжения

7.3.4.1 Нажать на анализаторе клавишу F5 STOP, DISCARD & EXIT.

Выполнить начальную установку анализатора в соответствии с пунктом 7.2.1.1.

7.3.4.2 Нажать на анализаторе клавишу “SETUP”. Нажать клавишу F4 MANUAL SETUP и, используя клавиши со стрелками, ENTER и F5, выбрать режим “3 Phase WYE, 50 Hz, 400 V”.

Выбрать в окне “CURRENTCLAMP SETTINGS” для фаз и нейтрали при помощи клавиш со стрелками, F4 и ENTER:

Amp clamp 1 mV/A, Clamp Range 1 mV/A,

Nominal Range 1000 A, Sensitivity x1, Ratio 1:1”.

Для подтверждения и выхода из меню нажать клавишу F5.

Нажать клавишу “MENU”, выбрать “Volts/Amps/Hertz” и нажать клавишу F5 (“OK”) для подтверждения выбора.

7.3.4.3 Установить калибратор в режим воспроизведения синусоидального напряжения и положение выхода “OFF”.

7.3.4.4 Установить на разъемы входов всех токовых каналов “L1”, “L2”, “L3” и “N” короткозамыкатели (или нагрузки 50Ω) BNC(m).

7.3.4.5 Выполнить соединение оборудования по схеме, показанной на рисунке 2, как указано в пункте 7.3.2.3 операции 7.3.2.

7.3.4.6 Установить на калибраторе частоту 50 Hz и уровень 800 V rms.

Перевести выход калибратора в положение “ON”.

Записать отсчеты на каждом из токовых каналов анализатора в соответствующие строки столбца 3 таблицы 7.3.4.

Таблица 7.3.4 – Уровень перекрестных помех

| Номер токового канала | Нижний предел допускаемых значений, А | Измеренное значение, А | Верхний предел допускаемых значений, А |
|---|---------------------------------------|------------------------|--|
| 1 | 2 | 3 | 4 |
| Установки на калибраторе: 50 Hz, 800 V на вход канала напряжения L1 | | | |
| L1 | - | | 19 |
| L2 | - | | 19 |
| L3 | - | | 19 |
| N | - | | 19 |
| Установки на калибраторе: 50 Hz, 800 V на вход канала напряжения L2 | | | |
| L1 | - | | 19 |
| L2 | - | | 19 |
| L3 | - | | 19 |
| N | - | | 19 |
| Установки на калибраторе: 50 Hz, 800 V на вход канала напряжения L3 | | | |
| L1 | - | | 19 |
| L2 | - | | 19 |
| L3 | - | | 19 |
| N | - | | 19 |
| Установки на калибраторе: 50 Hz, 800 V на вход канала напряжения N | | | |
| L1 | - | | 19 |
| L2 | - | | 19 |
| L3 | - | | 19 |
| N | - | | 19 |

ПРИМЕЧАНИЕ: нормированное значение максимального уровня перекрестных помех равно минус 95 dB, что при напряжении 800 V и коэффициенте преобразования токового канала 1 mV/A составляет 14 A. К этому значению добавлена аддитивная погрешность нуля, равная 5 A.

7.3.4.7 Перевести выход калибратора в положение “OFF”.

7.3.4.8 Выполнить действия по пунктам 7.3.4.5 – 7.3.4.7 для каналов “L2”, “L3” и “N” измерения напряжения анализатора.

При этом соединять гнездо “HI” калибратора с соответствующим гнездом канала измерения напряжения анализатора.

Записывать отсчеты на каждом из токовых каналов анализатора в соответствующие строки столбца 3 таблицы 7.3.4.

7.3.4.9 Отсоединить кабели и короткозамыкатели от анализатора и калибратора.

7.3.4.10 Нажать на анализаторе клавишу F5 STOP, DISCARD & EXIT.

Выключить питание анализатора.

7.3.5 Определение погрешности коэффициента преобразования токоизмерительных преобразователей i430-flexi-TF

7.3.5.1 Подсоединить к калибратору 50-витковую токовую катушку и при положении его выхода “OFF” установить частоту 50 Hz и силу тока 1000 А.

7.3.5.2 Установить на мультиметре режим “ACV”, предел измерения 100 mV.

7.3.5.3 Поместить и зафиксировать кабель токоизмерительного преобразователя в окне токовой катушки таким образом, чтобы центр поперечного сечения кабеля находился в центре окна токовой катушки перпендикулярно плоскости окна, и плоскость окна находилась примерно посередине длины кабеля токоизмерительного преобразователя.

Для фиксации кабеля можно использовать, например, поролон.

7.3.5.4 Замкнуть кабель токоизмерительного преобразователя и зафиксировать разъем.

7.3.5.5 Присоединить при помощи адаптера BNC(f) – “double banana”(m) выход токоизмерительного преобразователя к гнездам “HI” и “LO” мультиметра, соблюдая полярность.

7.3.5.6 Перевести выход калибратора в положение “ON”.

Записать измеренное мультиметром значение напряжения в первую строку столбца 4 таблицы 7.6.

Таблица 7.5 – Погрешность коэффициента преобразования i430-flexi-TF на частоте 50 Hz

| Установленное значение силы тока на калибраторе, А | Номер токоизмерительного преобразователя | Нижний предел допускаемых значений, mV | Измеренное значение, V | Верхний предел допускаемых значений, mV |
|--|--|--|------------------------|---|
| 1 | 2 | 3 | 4 | 5 |
| 1000 | 1 | 84.0 | | 89.2 |
| 1000 | 2 | 84.0 | | 89.2 |
| 1000 | 3 | 84.0 | | 89.2 |
| 1000 | 4 | 84.0 | | 89.2 |

ПРИМЕЧАНИЕ: номинальное значение коэффициента преобразования i430-flexi-TF на частоте 50 Hz составляет 0.0866 mV/A; пределы допускаемых значений рассчитаны исходя из относительной погрешности коэффициента преобразования $\pm 1\%$ и дополнительной относительной погрешности $\pm 2\%$, связанной с несимметричным положением витков токовой катушки калибратора относительно центра окна токоизмерительного преобразователя.

7.3.5.7 Перевести выход калибратора в положение “OFF”.

7.3.5.8 Выполнить действия по пунктам 7.3.5.3 – 7.3.5.7 для остальных трех токоизмерительных преобразователей из комплекта анализатора.

Записывать измеренные мультиметром значения напряжения в соответствующие строки столбца 4 таблицы 7.6.

8 ОФОРМЛЕНИЕ РЕЗУЛЬТАТОВ ПОВЕРКИ

8.1 Протокол поверки

При выполнении операций поверки оформляется протокол в произвольной форме с указанием следующих сведений:

- полное наименование аккредитованной на право поверки организации;
- номер и дата протокола поверки
- наименование и обозначение поверенного средства измерения, установленные опции;
- заводской (серийный) номер;
- обозначение документа, по которому выполнена поверка;
- наименования, обозначения и заводские (серийные) номера использованных при поверке средств измерений, сведения об их последней поверке;
- температура и влажность в помещении;
- полученные значения метрологических характеристик;
- фамилия лица, проводившего поверку.

8.2 Свидетельство о поверке

При положительных результатах поверки выдается свидетельство о поверке и наносится знак поверки в соответствии с Приказом Минпромторга России № 1815 от 02.07.2015 г.

8.3 Извещение о непригодности

При отрицательных результатах поверки, выявленных при внешнем осмотре, опробовании, или выполнении операций поверки, выдается извещение о непригодности в соответствии с Приказом Минпромторга России № 1815 от 02.07.2015 г.

Начальник отдела 209 ФГУП «ВНИИМС»

Заместитель генерального директора
ЗАО «АКТИ-Мастер» по метрологии




С.Г. Семенчинский

Д.Р. Васильев