

Общество с ограниченной ответственностью  
«Научно-производственная компания «Шельф»

СОГЛАСОВАНО

Директор  
ООО НПК «Шельф»



В.В. Ефанова

2016 г.

УТВЕРЖДАЮ

Генеральный директор  
ЗАО КИП «МЦЭ»



А.В. Федоров

2016 г.

ГОСУДАРСТВЕННАЯ СИСТЕМА ОБЕСПЕЧЕНИЯ ЕДИНСТВА ИЗМЕРЕНИЙ  
ИНСТРУКЦИЯ

Колонки для отпуска сжиженного газа «Шельф...LPG»

Методика поверки

ШЕЛЬФ.00.011.2016 МП

г. Шахты  
2016 г.

Данная инструкция распространяется на колонки для отпуска сжиженного газа «Шельф...LPG» (далее - колонки), серийно изготавливаемые Обществом с ограниченной ответственностью «Научно-производственной компанией «ШЕЛЬФ» (ООО «НПК «ШЕЛЬФ»), Россия, и устанавливает методику их первичной и периодической поверок.

Колонки предназначены для измерения объема сжиженного углеводородного газа (пропан, бутан, пропан-бутановая смесь, далее – СУГ) при выдаче его в баллоны транспортных средств.

На поверку вместе с колонкой должна предоставляться эксплуатационная документация - руководство по эксплуатации, формуляр и т.д. (далее – ЭД).

Интервал между поверками один год.

## 1 Операции поверки

1.1 При поверке колонки должны выполняться следующие операции, указанные в таблице 1.

Таблица 1

Наименование операций	Номер пункта инструкции	Необходимость проведения операции при	
		первичной поверке	периодической поверке
1 Внешний осмотр	6.1	да	да
2 Опробование	6.2	да	да
3 Проверка герметичности	6.3	да	да
4 Проверка соответствия программного обеспечения (ПО)	6.4		
5 Проверка соответствия показаний счетчика выдачи разовой дозы и счетчика суммарного учета	6.5	да	да
6 Определение метрологических характеристик:			
- относительной погрешности измерений объема СУГ;	6.6.1	да	да
- сходимости измерений	6.6.2	да	да
7 Оформление результатов поверки	7	да	да

## 2 Средства поверки

2.1 При проведении поверки должны применяться следующие средства измерений и вспомогательное оборудование:

- мерник металлический 2-го разряда для сжиженных газов ММСГ-1 (регистрационный номер в Федеральном информационном фонде 22482-07), емкостью 10 дм<sup>3</sup>, пределы допускаемой относительной погрешности измерений объема СУГ с учетом поправок по температуре и давлению  $\pm 0,1$  %;

- секундомер механический СОПпр-2а-2-010, 2-го класса точности (регистрационный номер в Федеральном информационном фонде 11519-11);

термогигрометр Ива-6А-Д (регистрационный номер в Федеральном информационном фонде 46434-11), диапазон измерений относительной влажности от 0 до 90 %, с абсолютной погрешностью  $\pm 2$  %, диапазон измерений относительной влажности от 90 до 98 %, с абсолютной погрешностью  $\pm 3$  %, диапазон измерений температуры от -20 до +60 °С, с

абсолютной погрешностью  $\pm 0,3$  °С, диапазон измерений атмосферного давления от 700 до 1100 гПа, с абсолютной погрешностью  $\pm 2,5$  гПа.

2.2 Допускается применение других средств измерений, не приведенных в перечне, но обеспечивающих определение (контроль) метрологических характеристик поверяемых колонок с требуемой точностью.

2.3 Эталоны единиц величин (средства измерений) должны быть аттестованы (поверены) в установленном порядке и иметь действующие свидетельства об аттестации (свидетельства о поверке или знаки поверки).

### **3 Требования безопасности**

3.1 При проведении поверки соблюдают требования безопасности, изложенные в ЭД на колонку и средства поверки.

3.2 При проведении поверки соблюдают требования безопасности в соответствии со следующими документами:

- Правилами безопасности труда, действующими на объекте.
- Технического регламента Таможенного союза ТР ТС 012/2011 «О безопасности оборудования для работ во взрывоопасных средах»;
- ГОСТ 30852.13-2002 (МЭК 60079-14:1996) «Электрооборудование взрывозащищенное. Часть 14. Электроустановки во взрывоопасных зонах (кроме подземных выработок)»;
- ГОСТ 30852.18-2002 (МЭК 60079-19:1993) «Электрооборудование взрывозащищенное. Часть 19. Ремонт и проверка оборудования, используемого во взрывоопасных газовых средах (кроме подземных выработок или применений, связанных с переработкой или производством взрывчатых веществ)»;
- ГОСТ 30852.0-2002 (МЭК 60079-0:1998) «Электрооборудование взрывозащищенное. Часть 0. Общие требования»;
- ГОСТ 31441.1-2011 (EN13463-1:2001) «Оборудование неэлектрическое, предназначенное для применения в потенциально взрывоопасных средах»;
- федеральными нормами и правилами в области промышленной безопасности «Правила безопасности для объектов, использующих сжиженные углеводородные газы»
- Правилами технической эксплуатации электроустановок (ПТЭ).
- Правилами устройства электроустановок (ПУЭ).
- Правилами промышленной безопасности опасных производственных объектов, на которых используется оборудование, работающее под избыточным давлением.

3.3 Надписи и условные знаки, выполненные для обеспечения безопасной эксплуатации средств поверки должны быть четкими.

3.4 Доступ к средствам измерений и обслуживаемым при поверке элементам оборудования должен быть свободным.

3.5 Рабочее давление применяемых средств поверки, указанное в ЭД, должно соответствовать условиям поверки.

3.6 Опасными производственными факторами при проведении поверки являются высокое напряжение электрической сети питания и СУГ, который находится под давлением.

3.7 Колонка должна быть заземлена в соответствии с требованиями ГОСТ 12.2.003-91, ГОСТ 12.2.007.0-75.

3.8 Поверителя обеспечивают средствами индивидуальной защиты в соответствии с действующими типовыми нормами и требованиями.

3.9 К проведению поверки допускают лиц, аттестованных в установленном порядке в качестве поверителя, прошедших специальную подготовку и инструктаж по технике безопасности в соответствии с ГОСТ 12.0.004-90 и изучивших техническую документацию на колонку, средства поверки, настоящую инструкцию и допущенные к работе с сосудами под давлением.

## 4 Условия поверки

4.1 Во время проведения поверки должны выдерживаться следующие условия:

- температура окружающего воздуха при использовании СУГ, °С:
  - марки ПА от минус 35 до плюс 40;
  - марки ПБА от минус 20 до плюс 40;
- относительная влажность воздуха, %, до 100 включ.;
- атмосферное давление, кПа от 84,0 до 106,7;
- параметры электропитания от сети переменного тока:
  - напряжение питания, В от 187 до 242;  
от 323 до 418  
для колонок, оснащенных насосами;
  - частота, Гц (50 ± 1).

- отсутствие внешних электрических и магнитных полей (кроме земного), а также вибрации, тряски и ударов, влияющих на работу колонки.

4.2 Рабочая среда – СУГ по ГОСТ 27578-87, при первичной поверке допускается применение СУГ по ГОСТ 52087-2003.

4.3 Требования к объемному расходу СУГ устанавливаются в соответствии с указаниями, приведенными в соответствующих разделах настоящей инструкции.

## 5 Подготовка поверке

5.1 При подготовке к поверке выполнить следующие операции.

5.1.1 Подготовить к работе средства поверки согласно их ЭД.

5.1.2 Подсоединить раздаточный шланг колонки к мернику.

## 6 Проведение поверки

### 6.1 Внешний осмотр

При внешнем осмотре проверяют:

- отсутствие внешних видимых повреждений колонки и нарушения лакокрасочных и гальванических покрытий;
- наличие заземления;
- наличие предупреждающих, ограничивающих и запрещающих знаков;
- соответствие маркировки колонки требованиям ее ЭД.
- наличие пломб с нанесенными знаками поверки на узлах колонки, обозначение мест нанесения знака поверки представлены на рисунках 1 - 3.

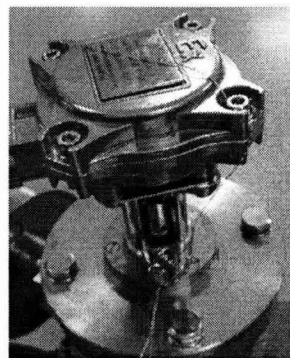
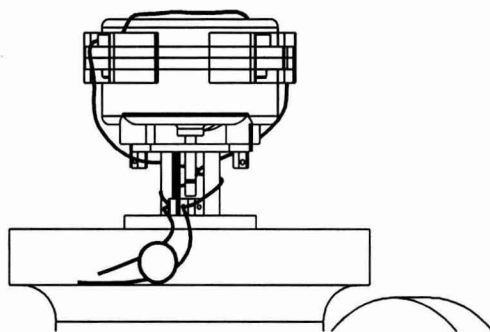


Рисунок 1 - Пломбировка датчика импульсов ДИФВ-2



Рисунок 2 - Пломбировка измерителя объема типа Shelf

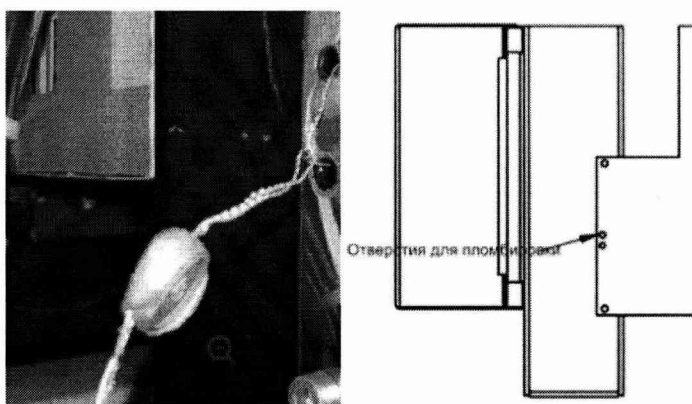


Рисунок 3 - Пломбировка электронно-цифрового блока

## 6.2 Опробование

### 6.2.1 Проверка идентификационных данных ПО

6.2.2 Проверку идентификационных данных ПО производить путем сличения идентификационных данных ПО, указанных в ЭД на колонку и номера версии ПО, отображаемого в течении трех секунд на блоке управления и индикации после включения колонки, с идентификационными данными ПО, указанными в таблице 2.

Таблица 2 – Идентификационные данные ПО

Идентификационные данные (признаки)	Значение
Идентификационное наименование ПО	ПО «Шельф»
Номер версии (идентификационный номер) ПО	03.xx
Цифровой идентификатор ПО	*

где x принимает значения от 0 до 9.  
 \* - Данные недоступны, так как данное ПО не может быть модифицировано, загружено или прочитано через какой-либо интерфейс после опломбирования

6.2.3 Результаты проверки считаются положительными, если идентификационные данные ПО, указанные в ЭД на колонку и отображаемый номер версии ПО, соответствуют указанным в таблице 2.

6.2.4 Проверка работоспособности и наблюдения за работой колонки выполняется в соответствии с указаниями, приведенными в руководстве по эксплуатации колонки.

- 6.2.5 При опробовании гидравлической части колонки, необходимо
- закрыть вентиль возврата паровой фазы;
  - открыть вентиль подачи жидкой фазы;
  - гидравлическую систему колонки заполнить СУГ под избыточным давлением, указанным в ЭД на колонку;
  - прокачать через колонку не менее 30 дм<sup>3</sup> (л) СУГ;
  - проверить соответствие работоспособности колонки ее ЭД;
  - закрыть вентиль подачи жидкой фазы СУГ.

### 6.3 Проверка герметичности

6.3.1 Проверку герметичности колонки выполняют подачей СУГ под максимальным рабочим давлением при закрытом раздаточном кране. Для этого закрывают входной кран, прекращают подачу СУГ к колонке и выдерживают на протяжении 3 мин.

6.3.2 Гидравлическую систему колонки считают герметичной, если при осмотре не обнаружено следов подтекания, при омыливании стыков и соединений не обнаружено выхода газа, не обнаружено падения давления по манометру.

6.3.3 Допускается проверку герметичности проводить при опробовании колонки.

### 6.4 Проверка соответствия показаний счетчика выдачи разовой дозы и счетчика суммарного учета

6.4.1 Проверка соответствия показаний счетчиков разового и суммарного учета выданной дозы производится в следующей последовательности:

- зарегистрировать показания счетчика суммарного учета (n);
- выдать заданную дозу СУГ;
- зарегистрировать показания счетчика разового учета (q);
- зарегистрировать показания счетчика суммарного учета (n<sub>1</sub>).

6.4.2 Сравнить показания счетчиков разового и суммарного учета по формуле (1)

$$q_1 = n_1 - n, \quad (1)$$

где q<sub>1</sub> – значение дозы, по показаниям счетчика суммарного учета, дм<sup>3</sup> (л);

6.4.3 Полученное значение дозы (q<sub>1</sub>) по формуле (1) должно быть равно значению показаний счетчика разового учета (q).

6.4.4 Операции п. 6.4.1 – 6.4.3 производить два раза.

**Примечание** - Допускается совмещать проверку соответствия показаний счетчиков разового и суммарного учета выданной дозы с проведением операций по п. 6.5.

### 6.5 Определение метрологических характеристик

Определение метрологических характеристик производить трехкратной выдачей в мерник металлический 2-го разряда для сжиженных газов ММСГ-1 дозы два раза по 5 [дм<sup>3</sup> (л)] и одной дозы 10 [дм<sup>3</sup> (л)] СУГ при каждом из двух значений расхода: 5 дм<sup>3</sup>/мин. (л/мин.) и 35 дм<sup>3</sup>/мин. (л/мин.).

6.5.1 Относительную погрешность измерений объема СУГ определяют по формуле

$$\delta = [(V_k - V_m)/V_m] \cdot 100\%, \quad (2)$$

где δ - относительная погрешность колонки, %;

V<sub>к</sub> - показания счетчика единичной дозы колонки, дм<sup>3</sup> (л);

V<sub>м</sub> - объем дозы СУГ, измеренный с помощью мерника, с учетом поправки на температуру и давление СУГ в мернике, дм<sup>3</sup> (л).

Результаты поверки положительные если все полученные результаты относительной погрешности, полученное при 6-ти измерениях, не более ± 1,0 %.

### 6.5.2 Определение сходимости измерений

Сходимость измерений определять, как алгебраическую сумму абсолютных значений максимальных значений относительной погрешности со знаком плюс и минус (в случае если все значения имеют одинаковый знак, то путем разности абсолютных значений, из наибольшего значения вычитать наименьшее значение), данные значения рассчитать для каждой выборки из трех пар значений полученных в результате измерений в соответствии с п. 6.5.1.

Результаты поверки считать положительными, если сходимость измерений не более абсолютного значения допускаемой относительной погрешности 1%.

## 7 Оформление результатов поверки

7.1 При положительных результатах поверки при выпуске из нового производства в формуляре делается соответствующая запись (в формуляре фиксируется порядковый номер регулировки колонки, дата поверки каждого гидравлического модуля), заверенная подписью поверителя и знаком поверки, производится пломбирование свинцовыми пломбами узлов колонки с нанесением знака поверки на пломбы в, в соответствии со схемами пломбировки, приведенными на рисунках 1 – 3.

7.2 При положительных результатах периодической поверки в формуляре делается запись с указанием даты поверки, заверенная подписью поверителя и знаком поверки, производится пломбирование свинцовыми пломбами узлов колонки с нанесением знака поверки на пломбы, в соответствии со схемами пломбировки, приведенными на рисунках 1 – 3.

7.3 При отрицательных результатах поверки колонка к применению не допускается и в соответствии с установленным порядком выписывается извещение о непригодности к применению, с указанием причин непригодности.

Главный инженер  
ООО «НПК «Шельф»



С.С. Анিকেев