

УТВЕРЖДАЮ

Генеральный директор ОАО «Центрохимсерт»


« » 2017 г.



Газоанализатор ЕН2000

Методика поверки

ЛНПК2.840.059 МП

2017 г

Настоящая методика поверки распространяется на все исполнения газоанализатора ЕН2000 и устанавливает: методику первичной поверки при выпуске газоанализатора из производства и после ремонта, методику периодической поверки в процессе эксплуатации.

Интервал между поверками – 2 года.

1 ОПЕРАЦИИ ПОВЕРКИ

1.1 При проведении поверки выполняют операции, указанные в таблице 1.

Таблица 1

Наименование операции	Номер пункта методики поверки	Обязательность операции при поверке	
		первичной	периодической
1 Внешний осмотр	6.1	да	да
2 Проверка сопротивления изоляции	6.2	да	да
3 Проверка герметичности	6.3	да	да
4 Опробование	6.4	да	да
5 Проверка диапазона измерений, определение основной приведенной погрешности газоанализатора	6.5	да	да
6 Проверка погрешности срабатывания порогового устройства	6.6	да	нет
7 Идентификация программного обеспечения	6.7	да	да

1.2 При получении отрицательных результатов при проведении той или иной операции, указанной в таблице 1, поверка прекращается.

2 СРЕДСТВА ПОВЕРКИ

2.1 При проведении поверки применяют средства, указанные в таблице 2.

Таблица 2

Номер пункта	Наименование, тип, марка эталонного средства измерений или вспомогательного средства поверки, ГОСТ, ТУ или основные технические и (или) метрологические характеристики
4.1	Измеритель влажности и температуры ИВТМ-7 ТУ 4311-001-70203816-11
4.1	Барометр-анероид метеорологический БАММ-1 ТУ 25-11.1513-79.
6.2	Мегаомметр Е6-24
6.3 - 6.6	Редуктор баллонный БАЗО-50-4 ТУ 3645-026-00220531-95
6.3 - 6.6	Манометр для точных показаний МТИ
6.3 - 6.6	Секундомер механический СОСпр-26-2-000.
6.3 - 6.6	Вольтметр универсальный цифровой В7-58/1
6.3 - 6.6	Стабилизатор давления газа СДГ-111А 5КО.256.004 ТУ
6.3 - 6.6	Индикатор расхода газа ИР-2-03
6.3 - 6.6	Вентиль механический 10ЭЗ ТУ 6-86 5Г4.463.025
6.3 - 6.6	Вентиль ВТР-4
6.3 - 6.6	Вентиль точной регулировки баллонный ВТР-1-М160 ЛНПК4.463.00
6.3 - 6.6	Кран механический поворотный КМП4-661
6.3 - 6.6	Баллон с газообразным техническим азотом ГОСТ 9293-74
6.5; 6.6	Баллоны с ПГС в соответствии с приложением Б
Примечание – Допускается применение других средств измерений, метрологические характеристики которых не хуже указанных. Все средства измерений должны иметь действующие свидетельства о поверке.	

3 ТРЕБОВАНИЯ БЕЗОПАСНОСТИ

3.1 При проведении поверки соблюдают следующие требования безопасности:

– при работе с баллонами под давлением должны выполняться требования техники безопасности в соответствии с “Правилами устройства и безопасной эксплуатацией сосудов, работающих под давлением” (ПБ 10-115-96) утвержденными Госгортехнадзором России 18.04.95;

– к проведению поверки допускаются лица, изучившие руководство по эксплуатации ЛНПК2.840.059 РЭ и пошедшие необходимый инструктаж;

– операции поверки должны проводиться с соблюдением действующих отраслевых правил безопасности.

4 УСЛОВИЯ ПОВЕРКИ

4.1 Поверка газоанализатора должна проводиться при следующих условиях:

- температура окружающего воздуха (20±5) °С;
- относительная влажность окружающего воздуха (30 – 80) %;
- атмосферное давление (84,0 – 106,7) кПа;
- напряжение и частота питания переменного тока (230±10) В, (50/60) Гц;
- механические воздействия, наличие агрессивных примесей, внешние электрические и

магнитные поля должны находиться в пределах, не влияющих на работу газоанализатора.

5 ПОДГОТОВКА К ПОВЕРКЕ

5.1 Проверяют наличие: действующих свидетельств о поверке на эталонные средства измерений, действующих паспортов на баллоны с ПГС.

5.2 Выдерживают газоанализатор и средства измерений в помещении, предназначенном для проведения поверки, в течение 2 ч при температуре (20±5) °С.

5.3 Подготавливают эталонные средства измерений к работе в соответствии с их инструкциями по эксплуатации.

5.4 Подготавливают газоанализатор к работе в соответствии с руководством по эксплуатации ЛНПК2.840.059 РЭ.

6 ПРОВЕДЕНИЕ ПОВЕРКИ

6.1 ВНЕШНИЙ ОСМОТР

6.1.1 При внешнем осмотре проверяют соответствие газоанализатора следующим требованиям:

- отсутствие внешних повреждений, влияющих на работоспособность газоанализатора;
- исправность органов управления, полноту и чёткость надписей на лицевой и задней панелях газоанализатора;
- отсутствие повреждений линий электрического питания;
- соответствие комплектности и маркировки требованиям эксплуатационной документации на газоанализатор;
- целостность соединений внешних газовых линий и кабелей с газоанализатором;
- наличие и целостность крепёжных элементов;
- наличие автоматического выключателя на 3 А, обеспечивающего подвод питающего напряжения к газоанализатору, автоматический выключатель должен устанавливаться вблизи газоанализатора;
- наличие контура заземления;
- наличие освещения согласно действующим санитарным нормам.

Результаты внешнего осмотра считают положительными, если они соответствуют перечисленным выше требованиям.

6.2 Проверка сопротивления изоляции

6.2.1 Измерение электрического сопротивления изоляции гальванически несвязанных электрических цепей газоанализатора относительно корпуса и между собой проводят мегаомметром с погрешностью измерения не более $\pm 20\%$ при условиях, указанных в разделе 4.

Измерение электрического сопротивления изоляции проводят на контактах согласно таблице 3.

Таблица 3

№№	Наименование контактов	Рабочее напряжение мегаомметра, В
1	Клемма защитного заземления ↔ Соединённые вместе контакты L и N вилки «~(187 – 253) В 50/60 Гц»	500
2	Клемма защитного заземления ↔ Соединённые вместе контакты 1, 2, 3, 6 – 15 вилки «СИГН»	500
3	Клемма защитного заземления ↔ Соединённые вместе контакты 1 и 5 розетки «0 – 5/4 – 20 мА»	100
4	Соединённые вместе контакты L и N вилки «~(187 – 253) В 50/60 Гц» ↔ Соединённые вместе контакты 1, 2, 3, 6 – 15 вилки «СИГН»	500
5	Соединённые вместе контакты L и N вилки «~(187 – 253) В 50/60 Гц» ↔ Соединённые вместе контакты 1 и 5 розетки «0 – 5/4 – 20 мА»	500
6	Соединённые вместе контакты 1, 2, 3, 6 – 15 вилки «СИГН» ↔ Соединённые вместе контакты 1 и 5 розетки «0 – 5/4 – 20 мА»	500

6.2.2 Плавно повышают испытательное напряжение от нуля до значения испытательного значения за время от 5 до 20 с. Показания мегаомметра считывают по истечении 1 мин после приложения испытательного напряжения.

6.2.3 Результаты испытаний должны считаться положительными, если электрическое сопротивление изоляции при нормальных условиях составило не менее 40 МОм.

6.3 Проверка герметичности

6.3.1 Проверку герметичности газового канала газоанализатора проводят при отключённом электрическом питании методом отсчёта падения давления пробного газа за фиксированное время в замкнутой газовой системе при условиях, указанных в разделе 4.

6.3.2 Собирают схему проверки согласно рисунку А.1.

Длина соединительных трубок должна быть не более 0,3 м между:

- запорным вентилем ВН1 и штуцером «ВХОД ГАЗА»;
- штуцером «ВЫХОД ГАЗА» и манометром МН1.

Переводят установочный винт стабилизатора давления РД2 в сторону «меньше».

6.3.3 Открывают баллон Бл1 и запорный вентиль ВН1, при помощи редуктора РД1 устанавливают на входе стабилизатора давления РД2 избыточное давление $(0,20 \pm 0,05)$ МПа $[(2,0 \pm 0,5)$ кгс/см²].

6.3.4 Устанавливают с помощью стабилизатора давления газа РД2 по манометру МН1 избыточное давление $(0,5 \pm 0,05)$ кгс/см². Закрывают вентиль ВН1 и баллон Бл1.

6.3.5 После выдержки 10 мин фиксируют установившиеся показания манометра МН1. Выдерживают газовую линию газоанализатора под избыточным давлением в течение следующих 5 мин. Повторно фиксируют показания манометра МН1 и вычисляют падение давления.

6.3.6 Результаты испытаний считают положительными, если падение испытательного давления не превышает $0,01 \text{ кгс/см}^2$.

6.4 Опробование

При опробовании проводят настройку и проверку функционирования газоанализатора согласно разделу «Использование по назначению» руководства по эксплуатации ЛНПК2.840.059 РЭ.

Результаты опробования считаются положительными, если:

- операции, приведённые в разделе «Использование по назначению» руководства по эксплуатации ЛНПК2.840.059 РЭ, проходят без отказов;
- органы управления газоанализатора функционируют в соответствии с руководством по эксплуатации ЛНПК2.840.059 РЭ.

6.5 Проверка диапазона измерений, определение основной погрешности газоанализатора

6.5.1 Перед определением основной погрешности подготовить газоанализатор к работе в соответствии с руководством по эксплуатации ЛНПК2.840.059 РЭ, выбрать диапазон измерений (для газоанализаторов имеющих два или три диапазона измерений), после чего корректировка показаний в ходе определения основной погрешности не допускается.

6.5.2 Определение основной приведенной погрешности газоанализатора проводят при подаче на вход газоанализатора ПГС в последовательности: № 1 – № 2 – № 3 – № 2 – № 1 – № 3.

Номинальные значения концентрации определяемого компонента в ПГС, допускаемое отклонение от номинального значения и источник получения ПГС указаны в приложении Б.

6.5.3 Определение погрешности газоанализатора без блока БКН

6.5.3.1 Снять заглушки со штуцеров «ВХОД ГАЗА», «ВЫХОД ГАЗА».

Собрать пневматическую схему согласно рисунку А.2.

Собрать электрическую схему проверки согласно рисунку Б.1.

Заземлить корпус газоанализатора.

Подсоединить газоанализатор к сети $\sim(187-253) \text{ В}$, 50/60 Гц. Монтаж силовой цепи вести проводом МГШВ–0,75.

Установить вентиль ВН1 в среднее положение.

6.5.3.2 Включить газоанализатор. Через 1 с на дисплее газоанализатора появляется сообщение: ЗАО «ЭНАЛ» ЕН2000, спустя 1 с на дисплей газоанализатора выводятся идентификационные данные программного обеспечения.

Через 2 с газоанализатор автоматически переходит в режим прогрева, на дисплее появляется сообщение, формат которого приведён на рисунке 1.

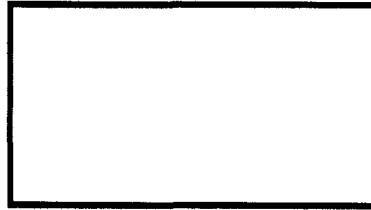


Рисунок 1 – Пример окна газоанализатора в режиме прогрева

6.5.3.3 Установить нажатием клавиши **ВВОД** режим «НАСТРОЙКА», войти в меню «ВЫХОДНОЙ ТОК» по схеме: «НАСТРОЙКА» ⇒ «ПАРАМЕТРЫ» ⇒ «ПАРАМЕТРЫ ВЫХОДНЫЕ» ⇒ «ВЫХОДНОЙ ТОК». Ввести пароль, установить диапазон выходного тока, равным (0 – 5) мА, сохранить установленные значения, нажатиями клавиши **ОТМЕНА** вывести на дисплей сообщение в формате рисунка 1.

6.5.3.4 По окончании прогрева газоанализатор автоматически переходит в режим измерений, на дисплее газоанализатора выводится окно в формате рисунка 2.

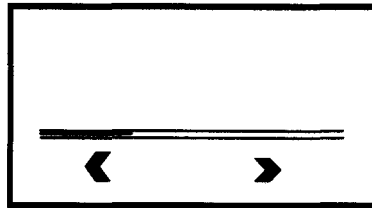


Рисунок 2 – Пример окна в режиме измерений

6.5.3.5 Подать на вход газоанализатора ПГС в последовательности 1 – 2 – 3 – 2 – 1 – 3, для чего:

а) установить ручку крана Кр1 в положение:

2 – для подачи ПГС №1;

3 – для подачи ПГС №2;

4 – для подачи ПГС №3;

б) открыть соответствующий баллон (Бл1, ..., Бл3), установить при помощи баллонного вентиля (РД2, ..., РД4) избыточное давление $(0,65 \pm 0,05)$ МПа [$(6,5 \pm 0,5)$ кгс/см²], установочным винтом стабилизатора давления РД1 установить показания манометра МН1, равными (30 ± 10) кПа [$(0,3 \pm 0,1)$ кгс/см²];

в) вращая маховик вентиля ВН1 установить поплавков строенного индикатора расхода газоанализатора на уровне средней риски;

г) продуть газовый канал газоанализатора поверочной газовой смесью в течение 5 мин;

д) считать показания с дисплея газоанализатора и зафиксировать показания измерительного прибора (вольтметра), подключённого к токовому выходу газоанализатора.

6.5.3.6 Установить по методике п. 6.5.3.3 диапазон выходного токового сигнала (4 – 20) мА.

6.5.3.7 Выполнить операции пп. 6.5.3.5.

6.5.3.8 Баллоны закрыть.

6.5.3.9 Определить основную приведенную погрешность (γ) газоанализатора по формуле:

$$\gamma = \frac{C_J - C_J^{ПГС}}{C_B} \cdot 100, \dots\dots\dots (1)$$

где $C_J^{ПГС}$ – значение объёмной доли анализируемого газа, указанное в паспорте на ПГС, % или млн⁻¹.

C_J – результат измерений содержания анализируемого газа при подаче J -ой ПГС, считанный с дисплея газоанализатора или рассчитанный по выходному токовому сигналу по формуле:

а) для диапазона выходного токового сигнала (0 – 5) мА

$$C = 0,2 \cdot I_{\text{вых}} \cdot C_s, \dots\dots\dots (2)$$

б) для диапазона выходного токового сигнала (4 – 20) мА

$$C = (0,0625 \cdot I_{\text{вых}} - 0,25) \cdot C_s, \dots\dots\dots (3)$$

где C – измеренное содержание анализируемого газа, % или млн⁻¹;

C_s – верхний предел диапазона измерений содержания анализируемого газа, % или млн⁻¹;

$I_{\text{вых}}$ – текущее значение выходного тока газоанализатора, мА.

6.5.3.10 Определить основную абсолютную погрешность (Δ , % об. или млн-1) газоанализатора ЕН2000-53, по формуле:

$$\Delta = C_J - C_J^{ПГС}, \dots\dots\dots (4)$$

6.5.3.11 Определить основную относительную погрешность (δ , %) газоанализатора ЕН2000-53, по формуле:

$$\delta = \frac{C_J - C_J^{ПГС}}{C_J^{ПГС}} \cdot 100. \dots\dots\dots (5)$$

6.5.4 Определение погрешности газоанализатора с блоком БКН

6.5.4.1 Снять заглушки со штуцеров «ВХОД ГАЗА», «ВЫХОД ГАЗА», «ВХОД НУЛЬ-ГАЗА».

Собрать пневматическую схему согласно рисунку А.3.

Собрать электрическую схему проверки согласно рисунку Б.1.

Заземлить корпус газоанализатора.

Подсоединить газоанализатор к сети $\sim(187 - 253)$ В, 50/60 Гц. Монтаж силовой цепи вести проводом МГШВ-0,75.

Установить вентили ВН1. ВН2 в среднее положение.

6.5.4.2 Открыть баллон Бл4, установить при помощи баллонного вентиля РД5 избыточное давление $(0,65 \pm 0,05)$ МПа [$(6,5 \pm 0,5)$ кгс/см²], установочным винтом стабилизатора давления РД6 установить показания манометра МН2, равными (30 ± 10) кПа [$(0,3 \pm 0,1)$ кгс/см²]. Вращая маховик вентиля ВН2 установить по индикатору расхода УР1 расход нулевого газа, равным (60 ± 5) л/ч.

6.5.4.3 Выполнить операции пп. 6.5.3.2, ..., 6.5.3.11.

6.5.4.4 Закрывать баллоны.

6.5.5 Для газоанализаторов, имеющих два или три диапазона измерений, выбрать второй диапазон измерений в соответствии с указаниями в руководстве по эксплуатации ЛНПК2.840.059 РЭ и провести проверку диапазона измерений и основной погрешности:

- для газоанализатора без блока БКН по методике пп. 5.5.3;

- для газоанализатора с блоком БКН по методике пп. 5.5.4.

Аналогично провести проверку третьего диапазона измерений.

6.5.6 Результаты испытаний считают положительными, если:

– результаты определения основной приведённой погрешности соответствуют значениям, приведённым в таблице 1 руководства по эксплуатации ЛНПК2.840.059 РЭ.

– результаты определения основной абсолютной погрешности и основной относительной погрешности газоанализатора ЕН2000-53 соответствуют значениям, приведённым в таблице 1 руководства по эксплуатации ЛНПК2.840.059 РЭ.

6.6 Определение приведённой погрешности срабатывания порогового устройства

6.6.1 Собрать схему электрическую проверки согласно рисунку Б.2. Заземлить корпус газоанализатора.

6.6.2 Включить газоанализатор. Подать на схему проверки электропитание ($=12\text{ В}$). Должны гореть индикаторы VD1, VD3, VD5, VD7 схемы проверки.

6.6.3 Установить нажатием клавиши **ВВОД** режим «НАСТРОЙКА», войти в меню «ПОРОГИ» по схеме: «НАСТРОЙКА» \Rightarrow «ПАРАМЕТРЫ» \Rightarrow «ПАРАМЕТРЫ ВЫХОДНЫЕ» \Rightarrow «ПОРОГИ». Ввести пароль. Установить пороговое значение по уровню «Порог 1», равным $(5\pm 1)\%$ от диапазона измерений.

6.6.4 При помощи клавиши \downarrow установить курсор на строке «Порог 2». Установить пороговое значение по уровню «Порог 2», равным $(10\pm 1)\%$ от диапазона измерений.

6.6.5 В режиме «НАСТРОЙКА» войти в меню «ПРОВЕРКА» по схеме:

«НАСТРОЙКА» \Rightarrow «ДИАГНОСТИКА» \Rightarrow «ПРОВЕРКА». Ввести пароль.

С помощью клавиш управления увеличить значение содержания определяемого компонента от 0 до 100 % от диапазона измерений. Зафиксировать показания на дисплее газоанализатора в момент срабатывания порогового устройства «Порог 1» («Порог 2»). Индикаторы VD1, VD3 (VD5, VD7) должны погаснуть, индикаторы VD2, VD4 (VD6, VD8) должны загореться.

С помощью клавиш управления уменьшить значение содержания определяемого компонента от 100% от диапазона измерений до 0. Зафиксировать показания на дисплее газоанализатора в момент срабатывания порогового устройства «Порог 1» («Порог 2»).

Индикаторы VD6, VD8 (VD2, VD4) должны погаснуть, индикаторы VD1, VD3 (VD5, VD7) должны загореться.

6.6.6 Определить приведённую погрешность срабатывания порогового устройства (γ_c , %) по формуле:

$$\gamma_c = \frac{C_{\text{сигн.}} - C_{\text{пор.}}}{C_B} \cdot 100, \quad \dots \dots \dots (6)$$

где $C_{\text{сигн.}}$ – значение содержания определяемого компонента, считанное с дисплея газоанализатора, при котором срабатывает пороговое устройство, % или млн–1;

$C_{\text{пор.}}$ – установленное пороговое значение по уровню «Порог 1» («Порог 2»),
% или млн–1.

6.6.7 Определить абсолютную погрешность срабатывания порогового устройства (Δ_c , % об. или млн⁻¹) газоанализатора ЕН2000-53, по формуле:

$$\Delta_c = C_{\text{сигн.}} - C_{\text{пор.}}, \quad \dots \dots \dots (7)$$

6.6.8 Определить относительную погрешность срабатывания порогового устройства (δ_c , %) газоанализатора ЕН2000-53, по формуле:

$$\delta_c = \frac{C_{\text{сигн.}} - C_{\text{пор.}}}{C_{\text{пор.}}} \cdot 100, \quad \dots \dots \dots (8)$$

6.6.9 Выполнить операции пп. 6.6.3, ..., 6.6.8 для следующих пороговых значений:

- по уровню «Порог 1» – (45±1) %, по уровню «Порог 2» – (55±1) %;
- по уровню «Порог 1» – (90±1) %, по уровню «Порог 2» – (95±1) %.

6.6.10 Результаты испытаний считаются положительными, если приведённая погрешность срабатывания устройства сигнализации составляет менее 0,2 %.

6.7 Идентификация программного обеспечения

Для идентификации программного обеспечения (далее по тексту - ПО) проверить соответствие следующих заявленных идентификационных данных программного обеспечения (выводятся на дисплей газоанализатора при включении) таблице 4:

- наименование ПО;
- идентификационное наименование ПО;
- номер версии (идентификационный номер) ПО;
- цифровой идентификатор ПО (контрольная сумма исполняемого кода);
- алгоритм вычисления цифрового идентификатора ПО.

Таблица 4

Идентификационные данные (признаки)	Значение
Идентификационное наименование ПО	ЕН2000.01.01.НEX
Номер версии (идентификационный номер) ПО	01.01
Цифровой идентификатор ПО	1f58e20d4719d7d797748fd6a042da5f
Алгоритм вычисления цифрового идентификатора ПО	MD5

7 ОФОРМЛЕНИЕ РЕЗУЛЬТАТОВ ПОВЕРКИ

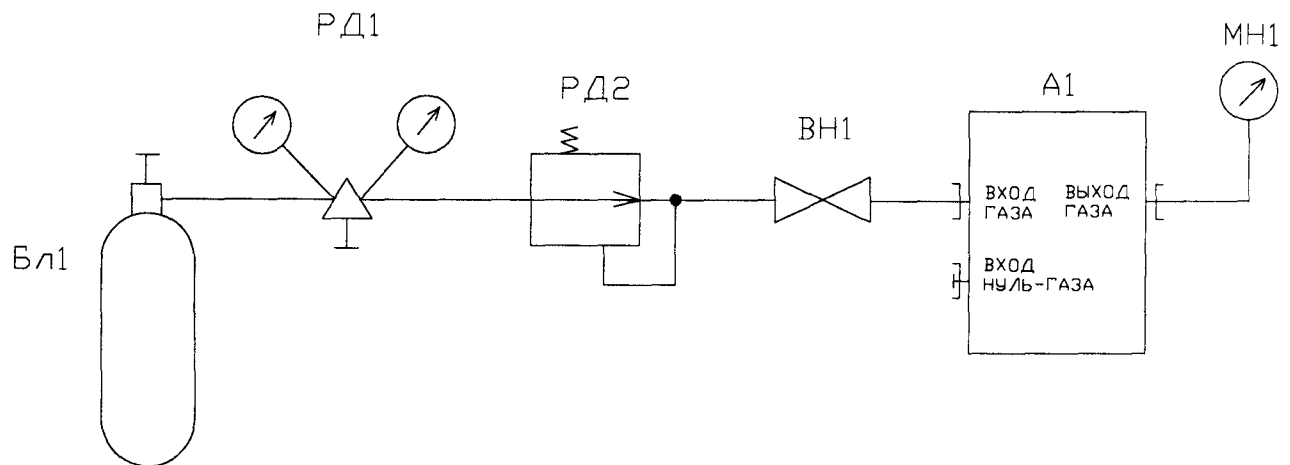
7.1 При проведении поверки оформляют протокол результатов поверки. Форма протокола приведена в приложении Г.

7.2 Газоанализатор считается годным к эксплуатации, если он удовлетворяет требованиям настоящего документа.

7.3 Положительные результаты поверки оформляют свидетельством установленной формы.

7.4 При отрицательных результатах поверки выдают извещение о непригодности с указанием причин непригодности по установленной форме.

ПРИЛОЖЕНИЕ А



А1 – газоанализатор ЕН2000;

Бл1 – баллон с газообразным техническим азотом ГОСТ 9513–74;

ВН1 – вентиль механический 10ЭЗ ТУ 6–86 5Г4.463.025;

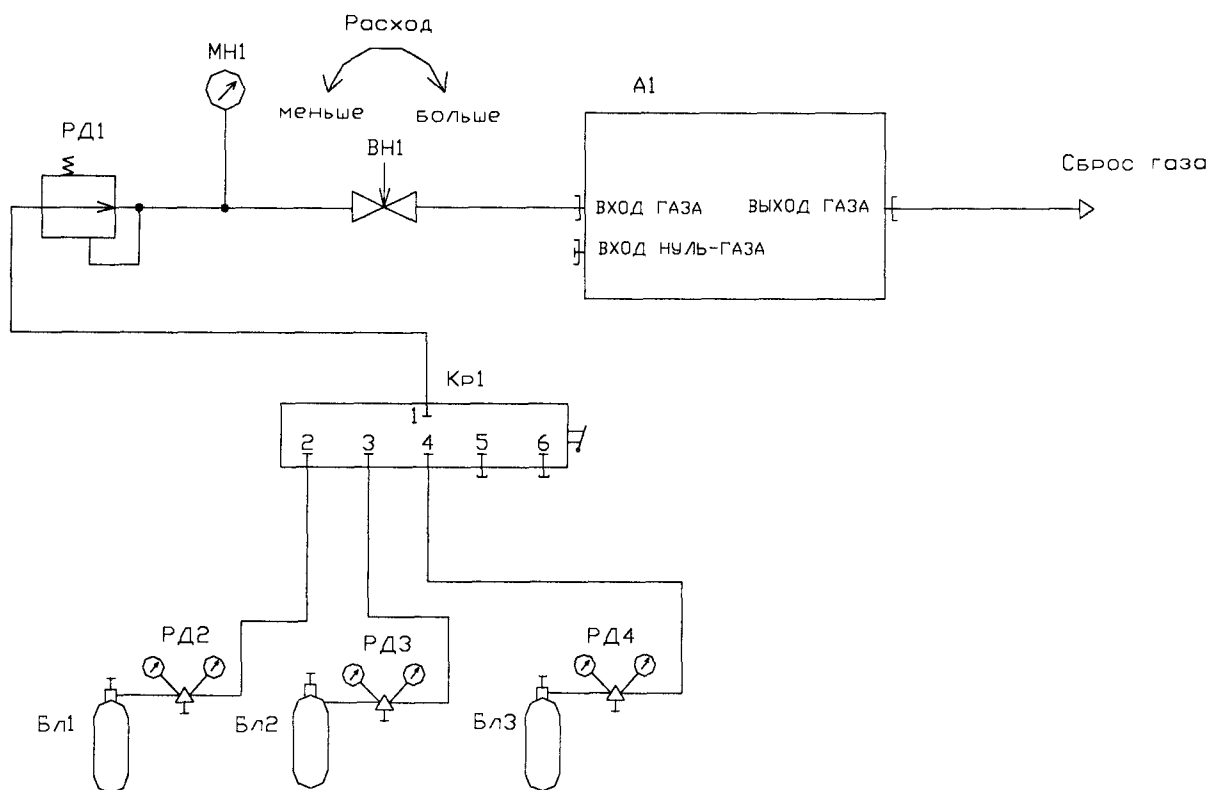
МН1 – манометр образцовый МО–250–1 кгс/см², класс точности 0,15 (0,25) ТУ 25–05–1664–74;

РД1 – редуктор баллонный БАЗО–50–4 ТУ 3645–026–00220531–95;

РД2 – стабилизатор давления газа СДГ–111А 5КО.256.004 ТУ.

Монтаж пневматической схемы проверки герметичности вести трубкой ПВХ.

Рисунок А.1 – Схема проверки герметичности газового канала газоанализатора

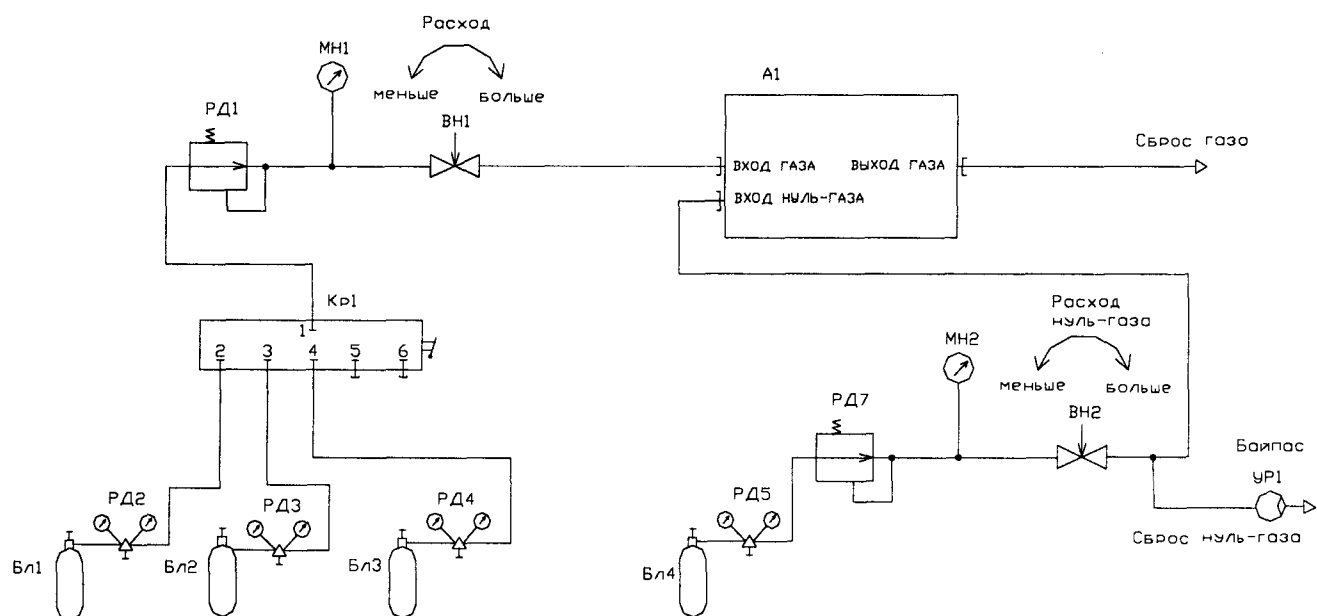


- А1 – газоанализатор ЕН2000;
 Бл1 – баллон с ПГС №1;
 Бл2 – баллон с ПГС №2;
 Бл3 – баллон с ПГС №3;
 Бл4 – баллон с ПГС №4;
 Вн1 – вентиль ВТР-4;
 Кр1 – кран механический поворотный КМП4-661;
 МН1 – манометр для точных показаний МТИ
 РД1 – стабилизатор давления СДГ-111АМ;
 РД2, ..., РД5 – вентиль точной регулировки баллонный ВТР-1-М160 ЛНПК4.463.000.

Перечень поверочных газовых смесей приведён в приложении В.

Монтаж пневматической схемы проверки герметичности вести трубкой ПВХ.

Рисунок А.2 – Схема пневматическая проверки основной приведённой погрешности газоанализатора без блока БКН



- | | |
|---------------|----------------------------------------------------------|
| А1 | – газоанализатор ЕН2000; |
| Бл1 | – баллон с ПГС №1; |
| Бл2 | – баллон с ПГС №2; |
| Бл3 | – баллон с ПГС №3; |
| Бл5 | – баллон с азотом газообразным техническим ГОСТ 9293–74; |
| Вн1, Вн2 | – вентиль ВТР–4; |
| Кр1 | – кран механический поворотный КМП4–661; |
| МН1, МН2 | – манометр для точных показаний МТИ; |
| РД1, РД7 | – стабилизатор давления СДГ–111АМ; |
| РД2, ..., РД5 | – вентиль точной регулировки баллонный ВТР–1–М160; |
| УР1 | – индикатор расхода газа ИР–2–03. |

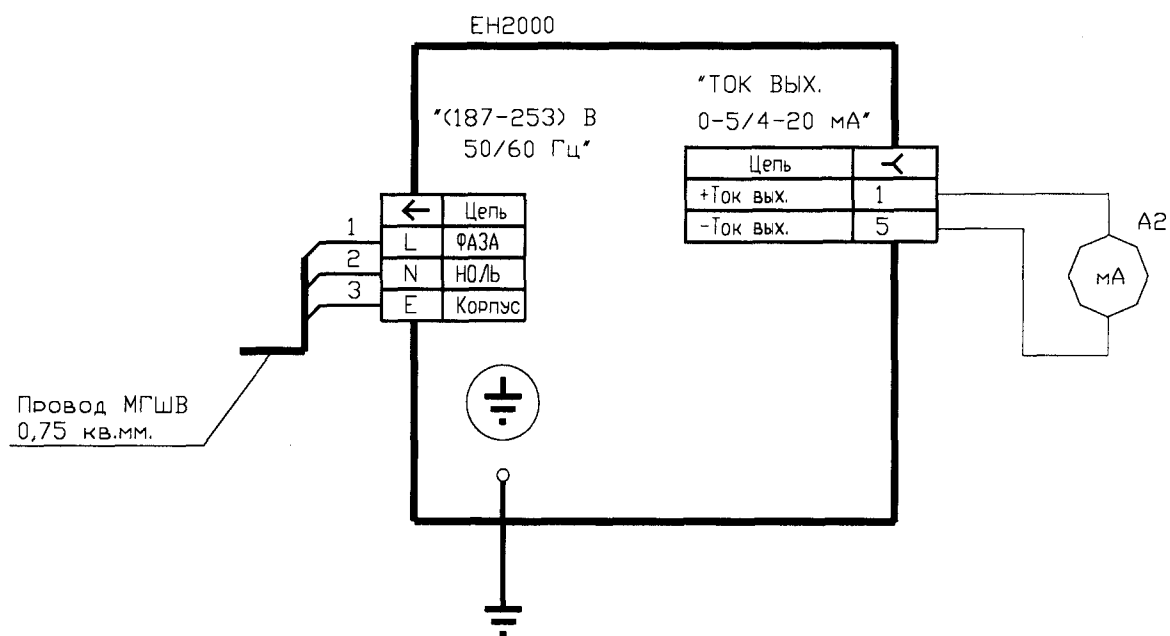
Перечень поверочных газовых смесей приведён в приложении В.

Монтаж пневматической схемы проверки герметичности вести трубкой ПВХ.

Длина соединительной линии между вентилем Вн2 и штуцером «ВХОД НУЛЬ–ГАЗА» газоанализатора должна быть не более 200 мм.

Рисунок А.3 – Схема пневматическая проверки основной приведённой погрешности исполнения газоанализатора с блоком БКН

ПРИЛОЖЕНИЕ Б

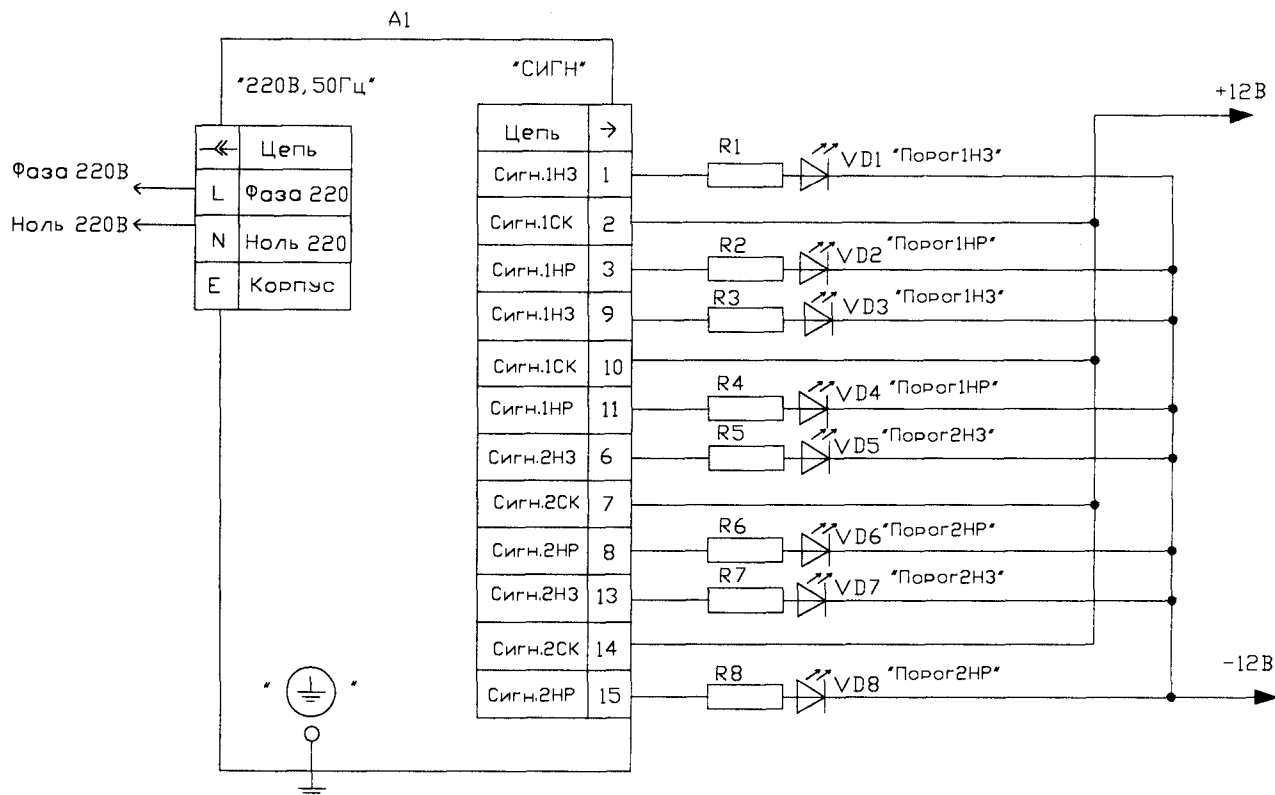


A1 – газоанализатор ЕН2000;

A2 – мультиметр типа Fluke.

Монтаж силовой цепи вести кабелем сечением $0,75 \text{ мм}^2$.

Рисунок Б.1 – Схема электрическая проверки основной приведённой погрешности газоанализатора



- A1 – газоанализатор;
- VD1, ..., VD8 – индикатор единичный АЛ307;
- R1, ..., R8 – резистор С2-33-0,25-560 Ом±5 %;
- Стабилизированный блок питания на (=12 В), 100 мА.

Рисунок Б.2 – Схема электрическая проверки приведённой погрешности порогового устройства

ПРИЛОЖЕНИЕ В

Перечень ПГС

Таблица В.1

Анализируемый газ, диапазон измерений	Номер ПГС	Компонентный состав ПГС	Номер ПГС по Государственному реестру, ГОСТ, ТУ	Номинальное значение концентрации ПГС		Пределы допускаемого отклонения ПГС, ±Д	Пределы допускаемой погрешности аттестации, ±Δ
				%	млн ⁻¹		
CO₂ + N₂							
ЕН2000-74* CO ₂ + N ₂ , (0 – 5) млн ⁻¹	1	N ₂	ТУ 2114-004-05798345-2009	100	–	–	–
	2	CO ₂ + N ₂	ГСО 10241-2013	–	2,5	30 % отн.	4,83 % отн.
	3	CO ₂ + N ₂	ГСО 10241-2013	–	4,5	30 % отн.	4,61 % отн.
ЕН2000-75* CO ₂ + N ₂ , (0 – 10) млн ⁻¹	1	N ₂	ТУ 2114-004-05798345-2009	100	–	–	–
	2	CO ₂ + N ₂	ГСО 10546-2014	–	5,0	20 % отн.	4,0 % отн.
	3	CO ₂ + N ₂	ГСО 10546-2014	–	9,0	20 % отн.	4,0 % отн.
ЕН2000-76* CO ₂ + N ₂ , (0 – 25) млн ⁻¹ ,	1	N ₂	ТУ 2114-004-05798345-2009	100	–	–	–
	2	CO ₂ + N ₂	ГСО 10545-2014	–	12,5	10 % отн.	1,5 % отн.
	3	CO ₂ + N ₂	ГСО 10545-2014	–	20,0	10 % отн.	1,5 % отн.
ЕН2000-77* CO ₂ + N ₂ , (0 – 50) млн ⁻¹	1	N ₂	ТУ 2114-004-05798345-2009	100	–	–	–
	2	CO ₂ + N ₂	ГСО 10545-2014	–	25	10 % отн.	1,5 % отн.
	3	CO ₂ + N ₂	ГСО 10545-2014	–	45	10 % отн.	1,5 % отн.
ЕН2000-78* CO ₂ + N ₂ , (0 – 100) млн ⁻¹	1	N ₂	ГОСТ 9293-74	100	–	–	–
	2	CO ₂ + N ₂	ГСО 10545-2014	–	50	10 % отн.	1,5 % отн.
	3	CO ₂ + N ₂	ГСО 10545-2014	–	95	10 % отн.	1,5 % отн.
ЕН2000-79* CO ₂ + N ₂ , (0 – 200) млн ⁻¹	1	N ₂	ГОСТ 9293-74	100	–	–	–
	2	CO ₂ + N ₂	ГСО 10545-2014	–	100	10 % отн.	1,5 % отн.
	3	CO ₂ + N ₂	ГСО 10545-2014	–	180	10 % отн.	1,5 % отн.
ЕН2000* CO ₂ + N ₂ , (0 – 500) млн ⁻¹	1	N ₂	ГОСТ 9293-74	100	–	–	–
	2	CO ₂ + N ₂	ГСО 10545-2014	–	250	10 % отн.	1,5 % отн.
	3	CO ₂ + N ₂	ГСО 10545-2014	–	475	10 % отн.	1,5 % отн.
ЕН2000-01* CO ₂ + N ₂ , (0 – 1000) млн ⁻¹	1	N ₂	ГОСТ 9293-74	100	–	–	–
	2	CO ₂ + N ₂	ГСО 10545-2014	–	500	10 % отн.	1,5 % отн.
	3	CO ₂ + N ₂	ГСО 10545-2014	–	950	10 % отн.	1,5 % отн.
ЕН2000-02* CO ₂ + N ₂ , (0 – 0,2) %	1	N ₂	ГОСТ 9293-74	100	–	–	–
	2	CO ₂ + N ₂	ГСО 10546-2014	0,11	–	5 % отн.	1,5 % отн.
	3	CO ₂ + N ₂	ГСО 10546-2014	0,19	–	5 % отн.	1,5 % отн.
ЕН2000-03* CO ₂ + N ₂ , (0 – 0,5) %	1	N ₂	ГОСТ 9293-74	100	–	–	–
	2	CO ₂ + N ₂	ГСО 3760-87	0,25	–	0,05	0,008
	3	CO ₂ + N ₂	ГСО 3760-87	0,45	–	0,05	0,008
ЕН2000-04 CO ₂ + N ₂ , (0 – 1) %	1	N ₂	ГОСТ 9293-74	100	–	–	–
	2	CO ₂ + N ₂	ГСО 3760-87	0,5	–	0,05	0,008
	3	CO ₂ + N ₂	ГСО 9741-2011	0,95	–	0,1	0,9 % отн.
ЕН2000-05 CO ₂ + N ₂ , (0 – 2) %	1	N ₂	ГОСТ 9293-74	100	–	–	–
	2	CO ₂ + N ₂	ГСО 10545-2014	0,95	–	5 % отн.	0,6 % отн.
	3	CO ₂ + N ₂	ГСО 10545-2014	1,9	–	4 % отн.	0,4 % отн.
ЕН2000-121 CO ₂ + N ₂ , (0 – 3) %	1	N ₂	ГОСТ 9293-74	100	–	–	–
	2	CO ₂ + N ₂	ГСО 10545-2014	1,5	–	4 % отн.	0,4 % отн.
	3	CO ₂ + N ₂	ГСО 10545-2014	2,85	–	4 % отн.	0,4 % отн.
ЕН2000-06 CO ₂ + N ₂ , (0 – 5) %	1	N ₂	ГОСТ 9293-74	100	–	–	–
	2	CO ₂ + N ₂	ГСО 3769-87	2,5	–	0,25	0,8 % отн.
	3	CO ₂ + N ₂	ГСО 3769-87	4,75	–	0,25	0,8 % отн.

Продолжение таблицы В.1

Анализируемый газ, диапазон измерений	Номер ПГС	Компонентный состав ПГС	Номер ПГС по Госреестру, ГОСТ, ТУ	Номинальное значение концентрации ПГС		Пределы допускаемого отклонения ПГС, ±Д	Пределы допускаемой погрешности аттестации, ±Δ
				%	млн ⁻¹		
ЕН2000-07 CO ₂ + N ₂ , (0–10) %	1	N ₂	ГОСТ 9293–74	100	–	–	–
	2	CO ₂ + N ₂	ГСО 9742-2011	5	–	0,5	0,8 % отн.
	3	CO ₂ + N ₂	ГСО 9742-2011	9,5	–	0,5	0,8 % отн.
ЕН2000-08 CO ₂ + N ₂ , (0–20) %	1	N ₂	ГОСТ 9293–74	100	–	–	–
	2	CO ₂ + N ₂	ГСО 3777-87	10	–	1	0,1
	3	CO ₂ + N ₂	ГСО 3777-87	19	–	1	0,1
ЕН2000-47 CO ₂ + N ₂ , (0–30) %	1	N ₂	ГОСТ 9293–74	100	–	–	–
	2	CO ₂ + N ₂	ГСО 9743-2011	15	–	1,5	0,54 % отн.
	3	CO ₂ + N ₂	ГСО 9743-2011	28,5	–	1,5	0,27 % отн.
ЕН2000-48 CO ₂ + N ₂ , (0–40) %	1	N ₂	ГОСТ 9293–74	100	–	–	–
	2	CO ₂ + N ₂	ГСО 9743-2011	20	–	1,5	0,44 % отн.
	3	CO ₂ + N ₂	ГСО 3783-87	37,5	–	2,5	0,8 % отн.
ЕН2000-09 CO ₂ + N ₂ , (0–50) %	1	N ₂	ГОСТ 9293–74	100	–	–	–
	2	CO ₂ + N ₂	ГСО 3783-87	25	–	2,5	0,8 % отн.
	3	CO ₂ + N ₂	ГСО 3783-87	47,5	–	2,5	0,8 % отн.
ЕН2000-10 CO ₂ + N ₂ , (0–100) %	1	N ₂	ГОСТ 9293–74	100	–	–	–
	2	CO ₂ + N ₂	ГСО 3785-87	50	–	2,5	0,8 % отн.
	3	CO ₂ + N ₂	ГСО 9762-2011	95	–	5,0	0,46 % отн.
CO + N₂							
ЕН2000-80* CO + N ₂ , (0–10) млн ⁻¹	1	N ₂	ТУ 2114-004-05798345-2009	100	–	–	–
	2	CO + N ₂	ГСО 10240-2013	–	5,0	30 % отн.	4,55 % отн.
	3	CO + N ₂	ГСО 10240-2013	–	9,0	30 % отн.	4,11 % отн.
ЕН2000-81* CO + N ₂ , (0–25) млн ⁻¹	1	N ₂	ТУ 2114-004-05798345-2009	100	–	–	–
	2	CO + N ₂	ГСО 10546-2014	–	12,5	10 % отн.	2,5 % отн.
	3	CO + N ₂	ГСО 10546-2014	–	22,5	10 % отн.	2,5 % отн.
ЕН2000-82* CO + N ₂ , (0–50) млн ⁻¹	1	N ₂	ТУ 2114-004-05798345-2009	100	–	–	–
	2	CO + N ₂	ГСО 10546-2014	–	25	10 % отн.	2,5 % отн.
	3	CO + N ₂	ГСО 10546-2014	–	45,0	10 % отн.	2,5 % отн.
ЕН2000-83* CO + N ₂ , (0–100) млн ⁻¹	1	N ₂	ТУ 2114-004-05798345-2009	100	–	–	–
	2	CO + N ₂	ГСО 10545-2014	–	50	10 % отн.	1,5 % отн.
	3	CO + N ₂	ГСО 10545-2014	–	95	10 % отн.	1,5 % отн.
ЕН2000-49* CO + N ₂ , (0–200) млн ⁻¹	1	N ₂	ГОСТ 9293–74	100	–	–	–
	2	CO + N ₂	ГСО 10545-2014	–	100	10 % отн.	1,5 % отн.
	3	CO + N ₂	ГСО 10545-2014	–	180	10 % отн.	1,5 % отн.
ЕН2000-11* CO + N ₂ , (0–500) млн ⁻¹	1	N ₂	ГОСТ 9293–74	100	–	–	–
	2	CO + N ₂	ГСО 10545-2014	–	250	10 % отн.	1,5 % отн.
	3	CO + N ₂	ГСО 10545-2014	–	450	10 % отн.	1,5 % отн.
ЕН2000-12* CO + N ₂ , (0–1000) млн ⁻¹	1	N ₂	ГОСТ 9293–74	100	–	–	–
	2	CO + N ₂	ГСО 10545-2014	–	500	10 % отн.	1,5 % отн.
	3	CO + N ₂	ГСО 10545-2014	–	950	10 % отн.	1,5 % отн.

Продолжение таблицы В.1

Анализируемый газ, диапазон измерений	Номер ПГС	Компонентный состав ПГС	Номер ПГС по Госреестру, ГОСТ, ТУ	Номинальное значение концентрации ПГС		Пределы допускаемого отклонения ПГС, ±Д	Пределы допускаемой погрешности аттестации, ±Δ
				%	млн ⁻¹		
ЕН2000-13* CO + N ₂ , (0 – 0,2) %	1	N ₂	ГОСТ 9293–74	100	–	–	–
	2	CO + N ₂	ГСО 10546-2014	0,11	–	5 % отн.	1,5 % отн.
	3	CO + N ₂	ГСО 10546-2014	0,19	–	5 % отн.	1,5 % отн.
ЕН2000-14* CO + N ₂ , (0 – 0,5) %	1	N ₂	ГОСТ 9293–74	100	–	–	–
	2	CO + N ₂	ГСО 3814-87	0,25	–	0,025	0,01
	3	CO + N ₂	ГСО 3816-87	0,475	–	0,05	1,5 % отн.
ЕН2000-15 CO + N ₂ , (0 – 1) %	1	N ₂	ГОСТ 9293–74	100	–	–	–
	2	CO + N ₂	ГСО 3816-87	0,5	–	0,05	0,8 % отн.
	3	CO + N ₂	ГСО 3816-87	0,95	–	0,05	0,8 % отн.
ЕН2000-16 CO + N ₂ , (0 – 2) %	1	N ₂	ГОСТ 9293–74	100	–	–	–
	2	CO + N ₂	ГСО 3819-87	1	–	0,1	0,7 % отн.
	3	CO + N ₂	ГСО 3819-87	1,9	–	0,1	0,7 % отн.
ЕН2000-17 CO + N ₂ , (0 – 5) %	1	N ₂	ГОСТ 9293–74	100	–	–	–
	2	CO + N ₂	ГСО 3827-87	2,5	–	0,25	0,8 % отн.
	3	CO + N ₂	ГСО 3827-87	4,75	–	0,25	0,8 % отн.
ЕН2000-18 CO + N ₂ , (0 – 10) %	1	N ₂	ГОСТ 9293–74	100	–	–	–
	2	CO + N ₂	ГСО 3831-87	5	–	0,5	0,8 % отн.
	3	CO + N ₂	ГСО 3831-87	9,5	–	0,5	0,8 % отн.
ЕН2000-19 CO + N ₂ , (0 – 20) %	1	N ₂	ГОСТ 9293–74	100	–	–	–
	2	CO + N ₂	ГСО 3834-87	10	–	1	0,16
	3	CO + N ₂	ГСО 3834-87	19	–	1	0,16
ЕН2000-50 CO + N ₂ , (0 – 30) %	1	N ₂	ГОСТ 9293–74	100	–	–	–
	2	CO + N ₂	ГСО 3835-87	15	–	1,5	0,2
	3	CO + N ₂	ГСО 3835-87	28,5	–	1,5	0,2
ЕН2000-51 CO + N ₂ , (0 – 40) %	1	N ₂	ГОСТ 9293–74	100	–	–	–
	2	CO + N ₂	ГСО 3835-87	20	–	1,5	0,2
	3	CO + N ₂	ГСО 9746-2011	38	–	2	0,37 % отн.
ЕН2000-20 CO + N ₂ , (0 – 50) %	1	N ₂	ГОСТ 9293–74	100	–	–	–
	2	CO + N ₂	ГСО 3839-87	25	–	2,5	0,4
	3	CO + N ₂	ГСО 3839-87	47,5	–	2,5	0,4
ЕН2000-21 CO + N ₂ , (0 – 100) %	1	N ₂	ГОСТ 9293–74	100	–	–	–
	2	CO + N ₂	ГСО 9746-2011	50	–	5 % отн.	0,28 % отн.
	3	CO + N ₂	ГСО 9761-2011	95	–	5 % отн.	0,82 % отн.

Продолжение таблицы В.1

Анализируемый газ, диапазон измерений	Номер ПГС	Компонентный состав ПГС	Номер ПГС по Госреестру, ГОСТ, ТУ	Номинальное значение концентрации ПГС		Пределы допускаемого отклонения ПГС, ±Д	Пределы допускаемой погрешности аттестации, ±Δ
				%	млн ⁻¹		
ЕН2000-84* CH ₄ + N ₂ , (0 – 50) млн ⁻¹	1	N ₂	ТУ 2114-004-05798345-2009	100	–	–	–
	2	CH ₄ + N ₂	ГСО 10256-2013	–	25	20 % отн.	3,441 % отн.
	3	CH ₄ + N ₂	ГСО 10256-2013	–	45	20 % отн.	3,947 % отн.
ЕН2000-85* CH ₄ + N ₂ , (0 – 100) млн ⁻¹	1	N ₂	ТУ 2114-004-05798345-2009	100	–	–	–
	2	CH ₄ + N ₂	ГСО 10256-2013	–	50	20 % отн.	3,939 % отн.
	3	CH ₄ + N ₂	ГСО 9747-2011	–	100	10 % отн.	2,1 % отн.
ЕН2000-86* CH ₄ + N ₂ , (0 – 200) млн ⁻¹	1	N ₂	ТУ 2114-004-05798345-2009	100	–	–	–
	2	CH ₄ + N ₂	ГСО 9747-2011	–	100	10 % отн.	2,1 % отн.
	3	CH ₄ + N ₂	ГСО 9747-2011	–	190	5 % отн.	2,1 % отн.
ЕН2000-52* CH ₄ + N ₂ , (0 – 500) млн ⁻¹	1	N ₂	ТУ 2114-004-05798345-2009	100	–	–	–
	2	CH ₄ + N ₂	ГСО 10530-2014	–	250	10 % отн.	1,5 % отн.
	3	CH ₄ + N ₂	ГСО 10530-2014	–	475	10 % отн.	1,5 % отн.
ЕН2000-22* CH ₄ + N ₂ , (0 – 1000) млн ⁻¹	1	N ₂	ГОСТ 9293–74	100	–	–	–
	2	CH ₄ + N ₂	ГСО 10530-2014	–	500	10 % отн.	1,5 % отн.
	3	CH ₄ + N ₂	ГСО 10530-2014	–	950	10 % отн.	1,5 % отн.
ЕН2000-118* CH ₄ + N ₂ , (0 – 0,15) %	1	N ₂	ГОСТ 9293–74	100	–	–	–
	2	CH ₄ + N ₂	ГСО 10530-2014	–	750	10 % отн.	1,5 % отн.
	3	CH ₄ + N ₂	ГСО 10530-2014	–	1450	5 % отн.	0,6 % отн.
ЕН2000-119* CH ₄ + N ₂ , (0 – 0,2) %	1	N ₂	ГОСТ 9293–74	100	–	–	–
	2	CH ₄ + N ₂	ГСО 10530-2014	0,11	–	5 % отн.	0,6 % отн.
	3	CH ₄ + N ₂	ГСО 10530-2014	0,18	–	5 % отн.	0,6 % отн.
ЕН2000-120* CH ₄ + N ₂ , (0 – 0,5) %	1	N ₂	ГОСТ 9293–74	100	–	–	–
	2	CH ₄ + N ₂	ГСО 10530-2014	0,25	–	5 % отн.	0,6 % отн.
	3	CH ₄ + N ₂	ГСО 10530-2014	0,475	–	5 % отн.	0,6 % отн.
ЕН2000-23 CH ₄ + N ₂ , (0 – 1) %	1	N ₂	ГОСТ 9293–74	100	–	–	–
	2	CH ₄ + N ₂	ГСО 9748-2011	0,5	–	0,05	0,7 % отн.
	3	CH ₄ + N ₂	ГСО 9748-2011	0,95	–	0,05	0,7 % отн.
ЕН2000-24 CH ₄ + N ₂ , (0 – 2) %	1	N ₂	ГОСТ 9293–74	100	–	–	–
	2	CH ₄ + N ₂	ГСО 9749-2011	1	–	0,1	0,8 % отн.
	3	CH ₄ + N ₂	ГСО 9749-2011	1,9	–	0,1	0,8 % отн.
ЕН2000-25 CH ₄ + N ₂ , (0 – 5) %	1	N ₂	ГОСТ 9293–74	100	–	–	–
	2	CH ₄ + N ₂	ГСО 9750-2011	2,5	–	0,25	0,8 % отн.
	3	CH ₄ + N ₂	ГСО 9750-2011	4,75	–	0,25	0,8 % отн.
ЕН2000-26 CH ₄ + N ₂ , (0 – 10) %	1	N ₂	ГОСТ 9293–74	100	–	–	–
	2	CH ₄ + N ₂	ГСО 3885-87	5	–	0,5	0,08
	3	CH ₄ + N ₂	ГСО 3885-87	9,5	–	0,5	0,08
ЕН2000-27 CH ₄ + N ₂ , (0 – 20) %	1	N ₂	ГОСТ 9293–74	100	–	–	–
	2	CH ₄ + N ₂	ГСО 3888-87	10	–	1	0,16
	3	CH ₄ + N ₂	ГСО 3888-87	19	–	1	0,16
ЕН2000-28 CH ₄ + N ₂ , (0 – 50) %	1	N ₂	ГОСТ 9293–74	100	–	–	–
	2	CH ₄ + N ₂	ГСО 3892-87	25	–	2,5	0,4
	3	CH ₄ + N ₂	ГСО 3892-87	47,5	–	2,5	0,4
ЕН2000-87 CH ₄ + N ₂ , (0 – 100) %	1	N ₂	ГОСТ 9293–74	100	–	–	–
	2	CH ₄ + N ₂	ГСО 10532-2014	51	–	5 % отн.	0,5 % отн.
	3	CH ₄ + N ₂	ГСО 10532-2014	92	–	0,5 % отн.	0,2 % отн.

Продолжение таблицы В.1

Анализируемый газ, диапазон измерений	Номер ПГС	Компонентный состав ПГС	Номер ПГС по Госреестру, ГОСТ, ТУ	Номинальное значение концентрации ПГС		Пределы допускаемого отклонения ПГС, ±Д	Пределы допускаемой погрешности аттестации, ±Δ
				%	млн ⁻¹		
ЕН2000-88* C ₂ H ₂ + N ₂ , (0 – 100) млн ⁻¹	1	N ₂	ГОСТ 9293–74	100	–	–	–
	2	C ₂ H ₂ + N ₂	ГСО 10379-2013	-	50	-	3,939 % отн.
	3	C ₂ H ₂ + N ₂	ГСО 10379-2013	–	95	-	3,87 % отн.
ЕН2000-89* C ₂ H ₂ + N ₂ , (0 – 200) млн ⁻¹ ,	1	N ₂	ГОСТ 9293–74	100	–	–	–
	2	C ₂ H ₂ + N ₂	ГСО 10379-2013	-	100	-	3,863 % отн.
	3	C ₂ H ₂ + N ₂	ГСО 10379-2013	–	180	-	3,742 % отн.
ЕН2000-90* C ₂ H ₂ + N ₂ , (0 – 500) млн ⁻¹	1	N ₂	ГОСТ 9293–74	100	–	–	–
	2	C ₂ H ₂ + N ₂	ГСО 10379-2013	-	250	-	3,636 % отн.
	3	C ₂ H ₂ + N ₂	ГСО 10379-2013	–	450	-	3,333 % отн.
ЕН2000-91* C ₂ H ₂ + N ₂ , (0 – 1000) млн ⁻¹	1	N ₂	ГОСТ 9293–74	100	–	–	–
	2	C ₂ H ₂ + N ₂	ГСО 10379-2013	-	500	-	3,258 % отн.
	3	C ₂ H ₂ + N ₂	ГСО 10379-2013	–	950	-	2,575 % отн.
ЕН2000-92 C ₂ H ₂ + N ₂ , (0 – 1) %	1	N ₂	ГОСТ 9293–74	100	–	–	–
	2	C ₂ H ₂ + N ₂	ГСО 10379-2013	0,45	-	10 % отн.	1,625 % отн.
	3	C ₂ H ₂ + N ₂	ГСО 10379-2013	0,95	-	10 % отн.	1,479 % отн.
ЕН2000-93 C ₂ H ₂ + N ₂ , (0 – 5) %	1	N ₂	ГОСТ 9293–74	100	–	–	–
	2	C ₂ H ₂ + N ₂	ГСО 10379-2013	2,50	-	-	1,401 % отн.
	3	C ₂ H ₂ + N ₂	ГСО 10379-2013	4,50	-	-	1,316 % отн.
ЕН2000-29 C ₂ H ₂ + N ₂ , (0 – 10) %	1	N ₂	ГОСТ 9293–74	100	–	–	–
	2	C ₂ H ₂ + N ₂	ГСО 10379-2013	5	-	-	1,293 % отн.
	3	C ₂ H ₂ + N ₂	ГСО 10379-2013	9	-	-	1,109 % отн.
ЕН2000-30 C ₂ H ₂ + N ₂ , (0 – 20) %	1	N ₂	ГОСТ 9293–74	100	–	–	–
	2	C ₂ H ₂ + N ₂	ГСО 10379-2013	10	-	-	1,519 % отн.
	3	C ₂ H ₂ + N ₂	ГСО 10379-2013	18	-	-	0,695 % отн.

Продолжение таблицы В.1

Анализируемый газ, диапазон измерений	Номер ПГС	Компонентный состав ПГС	Номер ПГС по Государству, ГОСТ, ТУ	Номинальное значение концентрации ПГС		Пределы допускаемого отклонения ПГС, ±Д	Пределы допускаемой погрешности аттестации, ±Δ
				%	млн ⁻¹		
ЕН2000-94* SO ₂ + N ₂ , (0 – 25) млн ⁻¹	1	N ₂	ТУ 2114-004-05798345-2009	100	–	–	–
	2	SO ₂ + N ₂	ГСО 10342-2013	-	12,5	20 % отн.	3,996 % отн.
	3	SO ₂ + N ₂	ГСО 10342-2013	-	22	20 % отн.	3,98 % отн.
ЕН2000-95* SO ₂ + N ₂ , (0 – 50) млн ⁻¹	1	N ₂	ТУ 2114-004-05798345-2009	100	–	–	–
	2	SO ₂ + N ₂	ГСО 10342-2013	-	25	20 % отн.	3,977 % отн.
	3	SO ₂ + N ₂	ГСО 10342-2013	-	45	2.	3,947 % отн.
ЕН2000-96* SO ₂ + N ₂ , (0 – 100) млн ⁻¹	1	N ₂	ТУ 2114-004-05798345-2009	100	–	–	–
	2	SO ₂ + N ₂	ГСО 10545-2014	-	50	10 % отн.	1,5 % отн.
	3	SO ₂ + N ₂	ГСО 10545-2014	-	95	10 % отн.	1,5 % отн.
ЕН2000-54* SO ₂ + N ₂ , (0 – 200) млн ⁻¹	1	N ₂	ТУ 2114-004-05798345-2009	100	–	–	–
	2	SO ₂ + N ₂	ГСО 10545-2014	-	100	10 % отн.	1,5 % отн.
	3	SO ₂ + N ₂	ГСО 10545-2014	-	180	10 % отн.	1,5 % отн.
ЕН2000-31* SO ₂ + N ₂ , (0 – 500) млн ⁻¹	1	N ₂	ТУ 2114-004-05798345-2009	100	–	–	–
	2	SO ₂ + N ₂	ГСО 10545-2014	-	250	10 % отн.	1,5 % отн.
	3	SO ₂ + N ₂	ГСО 10545-2014	-	450	10 % отн.	1,5 % отн.
ЕН2000-32* SO ₂ + N ₂ , (0 – 1000) млн ⁻¹	1	N ₂	ТУ 2114-004-05798345-2009	100	–	–	–
	2	SO ₂ + N ₂	ГСО 10545-2014	-	500	10 % отн.	1,5 % отн.
	3	SO ₂ + N ₂	ГСО 10545-2014	-	950	10 % отн.	1,5 % отн.
ЕН2000-33* SO ₂ + N ₂ , (0 – 0,2) %	1	N ₂	ГОСТ 9293-74	100	–	–	–
	2	SO ₂ + N ₂	ГСО 10546-2014	0,11	-	5 % отн.	1,5 % отн.
	3	SO ₂ + N ₂	ГСО 10546-2014	0,18	-	5 % отн.	1,5 % отн.
ЕН2000-34* SO ₂ + N ₂ , (0 – 0,5) %	1	N ₂	ГОСТ 9293-74	100	–	–	–
	2	SO ₂ + N ₂	ГСО 10546-2014	0,25	-	5 % отн.	1,5 % отн.
	3	SO ₂ + N ₂	ГСО 10546-2014	0,45	-	5 % отн.	1,5 % отн.
ЕН2000-35 SO ₂ + N ₂ , (0 – 1) %	1	N ₂	ГОСТ 9293-74	100	–	–	–
	2	SO ₂ + N ₂	ГСО 10342-2013	0,52	–	5 % отн.	1,499 % отн.
	3	SO ₂ + N ₂	ГСО 10342-2013	0,95	–	5 % отн.	1,479 % отн.
ЕН2000-36 SO ₂ + N ₂ , (0 – 2) %	1	N ₂	ГОСТ 9293-74	100	–	–	–
	2	SO ₂ + N ₂	ГСО 10342-2013	1	–	–	1,477 % отн.
	3	SO ₂ + N ₂	ГСО 10342-2013	1,8	–	–	1,44 % отн.
ЕН2000-37 SO ₂ + N ₂ , (0 – 5) %	1	N ₂	ГОСТ 9293-74	100	–	–	–
	2	SO ₂ + N ₂	ГСО 10342-2013	2,5	–	–	1,408 % отн.
	3	SO ₂ + N ₂	ГСО 10342-2013	4,5	–	–	1,316 % отн.
ЕН2000-38 SO ₂ + N ₂ , (0 – 10) %	1	N ₂	ГОСТ 9293-74	100	–	–	–
	2	SO ₂ + N ₂	ГСО 10546-2014	5	–	5 % отн.	1,0 % отн.
	3	SO ₂ + N ₂	ГСО 10546-2014	9	–	5 % отн.	1,0 % отн.
ЕН2000-39 SO ₂ + N ₂ , (0 – 20) %	1	N ₂	ГОСТ 9293-74	100	–	–	–
	2	SO ₂ + N ₂	ГСО 10342-2013	10	–	–	1,063 % отн.
	3	SO ₂ + N ₂	ГСО 10342-2013	18	–	–	0,695 % отн.
ЕН2000-97 SO ₂ + N ₂ , (0 – 50) %	1	N ₂	ГОСТ 9293-74	100	–	–	–
	2	SO ₂ + N ₂	ГСО 10546-2014	25	–	3 % отн.	0,4 % отн.
	3	SO ₂ + N ₂	ГСО 10546-2014	45	–	3 % отн.	0,4 % отн.

Продолжение таблицы В.1

Анализируемый газ, диапазон измерений	Номер ПГС	Компонентный состав ПГС	Номер ПГС по Государственному, ГОСТ, ТУ	Номинальное значение концентрации ПГС		Пределы допускаемого отклонения ПГС, ±Д	Пределы допускаемой погрешности аттестации, ±Δ
				%	млн ⁻¹		
NH₃ + N₂							
ЕН2000-98* NH ₃ + N ₂ , (0 – 100) млн ⁻¹	1	N ₂	ТУ 2114-004-05798345-2009	-	-	-	-
	2	NH ₃ + N ₂	ГСО 10326-2013	-	50	20 % отн.	3,939 % отн.
	3	NH ₃ + N ₂	ГСО 10326-2013	-	95	20 % отн.	3,871 % отн.
ЕН2000-99* NH ₃ + N ₂ , (0 – 200) млн ⁻¹	1	N ₂	ТУ 2114-004-05798345-2009	-	-	-	-
	2	NH ₃ + N ₂	ГСО 10545-2014	-	110	10 % отн.	1,5 % отн.
	3	NH ₃ + N ₂	ГСО 10545-2014	-	180	10 % отн.	1,5 % отн.
ЕН2000-100* NH ₃ + N ₂ , (0 – 500) млн ⁻¹	1	N ₂	ТУ 2114-004-05798345-2009	-	-	-	-
	2	NH ₃ + N ₂	ГСО 10545-2014	-	250	10 % отн.	1,5 % отн.
	3	NH ₃ + N ₂	ГСО 10545-2014	-	450	10 % отн.	1,5 % отн.
ЕН2000-101* NH ₃ + N ₂ , (0 – 1000) млн ⁻¹	1	N ₂	ТУ 2114-004-05798345-2009	-	-	-	-
	2	NH ₃ + N ₂	ГСО 10545-2014	-	500	10 % отн.	1,5 % отн.
	3	NH ₃ + N ₂	ГСО 10545-2014	-	950	10 % отн.	1,5 % отн.
ЕН2000-102* NH ₃ + N ₂ , (0 – 0,2) %	1	N ₂	ГОСТ 9392–74	100	–	–	–
	2	NH ₃ + N ₂	ГСО 10546-2014	0,11	–	5 % отн.	1,5 % отн.
	3	NH ₃ + N ₂	ГСО 10546-2014	0,18	–	5 % отн.	1,5 % отн.
ЕН2000-103* NH ₃ + N ₂ , (0 – 0,5) %	1	N ₂	ГОСТ 9392–74	100	–	–	–
	2	NH ₃ + N ₂	ГСО 10546-2014	0,25	–	5 % отн.	1,5 % отн.
	3	NH ₃ + N ₂	ГСО 10546-2014	0,45	–	5 % отн.	1,5 % отн.
ЕН2000-40 NH ₃ + N ₂ , (0 – 1) %	1	N ₂	ГОСТ 9392–74	100	–	–	–
	2	NH ₃ + N ₂	ГСО 10546-2014	0,5	–	5 % отн.	1,5 % отн.
	3	NH ₃ + N ₂	ГСО 10546-2014	0,9	–	5 % отн.	1,5 % отн.
ЕН2000-41 NH ₃ + N ₂ , (0 – 2) %	1	N ₂	ГОСТ 9392–74	100	–	–	–
	2	NH ₃ + N ₂	ГСО 10546-2014	1,1	–	5 % отн.	1,0 % отн.
	3	NH ₃ + N ₂	ГСО 10546-2014	1,8	–	5 % отн.	1,0 % отн.
ЕН2000-42 NH ₃ + N ₂ , (0 – 5) %	1	N ₂	ГОСТ 9392–74	100	–	–	–
	2	NH ₃ + N ₂	ГСО 10546-2014	2,5	–	5 % отн.	1,0 % отн.
	3	NH ₃ + N ₂	ГСО 10546-2014	4,5	–	5 % отн.	1,0 % отн.
ЕН2000-43 NH ₃ + N ₂ , (0 – 10) %	1	N ₂	ГОСТ 9392–74	100	–	–	–
	2	NH ₃ + N ₂	ГСО 10546-2014	5	–	5 % отн.	1,0 % отн.
	3	NH ₃ + N ₂	ГСО 10546-2014	9	–	5 % отн.	1,0 % отн.
ЕН2000-44 NH ₃ + N ₂ , (0 – 15) %	1	N ₂	ГОСТ 9392–74	100	–	–	–
	2	NH ₃ + N ₂	ГСО 10546-2014	7,5	–	5 % отн.	1,0 % отн.
	3	NH ₃ + N ₂	ГСО 10546-2014	13,5	–	3 % отн.	0,6 % отн.
ЕН2000-45 NH ₃ + N ₂ , (0 – 25) %	1	N ₂	ГОСТ 9392–74	100	–	–	–
	2	NH ₃ + N ₂	ГСО 10546-2014	12,5	–	3 % отн.	0,6 % отн.
	3	NH ₃ + N ₂	ГСО 10547-2014	22,5	–	5 % отн.	1,0 % отн.
ЕН2000-46 NH ₃ + N ₂ , (0 – 50) %	1	N ₂	ГОСТ 9392–74	100	–	–	–
	2	NH ₃ + N ₂	ГСО 10547-2014	25	–	5 % отн.	1,0 % отн.
	3	NH ₃ + N ₂	ГСО 10547-2014	45	–	5 % отн.	1,0 % отн.

Продолжение таблицы В.1

Анализируемый газ, диапазон измерений	Номер ПГС	Компонентный состав ПГС	Номер ПГС по Госреестру, ГОСТ, ТУ	Номинальное значение концентрации ПГС		Пределы допускаемого отклонения ПГС, ±Д	Пределы допускаемой погрешности аттестации, ±Δ
				%	млн ⁻¹		
SF₆ + N₂							
ЕН2000-53 SF ₆ + N ₂ , (0 – 0,2) %	1	N ₂	ТУ 2114-004-05798345-2009	100	–	–	–
	2	SF ₆ + N ₂	ГСО 10530-2014	0,020	–	10 % отн.	1,5 % отн.
	3	SF ₆ + N ₂	ГСО 10530-2014	0,040	–	10 % отн.	1,5 % отн.
	1	SF ₆ + N ₂	ГСО 10162-2012	0,041	–	10 % отн.	3,975 % отн.
	2	SF ₆ + N ₂	ГСО 10162-2012	0,101	–	5 % отн.	2,497 % отн.
	3	SF ₆ + N ₂	ГСО 10162-2012	0,18	–	5 % отн.	2,3 % отн.
NO + N₂							
ЕН2000-104* NO + N ₂ , (0 – 100) млн ⁻¹	1	N ₂	ГОСТ 9293-74	100	–	–	–
	2	NO + N ₂	ГСО 10545-2014	–	50	10 % отн.	1,5 % отн.
	3	NO + N ₂	ГСО 10545-2014	–	90	10 % отн.	1,5 % отн.
ЕН2000-105* NO + N ₂ , (0 – 200) млн ⁻¹	1	N ₂	ГОСТ 9293-74	100	–	–	–
	2	NO + N ₂	ГСО 10545-2014	–	100	10 % отн.	1,5 % отн.
	3	NO + N ₂	ГСО 10545-2014	–	180	10 % отн.	1,5 % отн.
ЕН2000-106* NO + N ₂ , (0 – 500) млн ⁻¹	1	N ₂	ГОСТ 9293-74	100	–	–	–
	2	NO + N ₂	ГСО 10545-2014	–	250	10 % отн.	1,5 % отн.
	3	NO + N ₂	ГСО 10545-2014	–	450	10 % отн.	1,5 % отн.
ЕН2000-55* NO + N ₂ , (0 – 1000) млн ⁻¹	1	N ₂	ГОСТ 9293-74	100	–	–	–
	2	NO + N ₂	ГСО 10545-2014	0,05	–	10 % отн.	1,5 % отн.
	3	NO + N ₂	ГСО 10545-2014	0,08	–	10 % отн.	1,5 % отн.
ЕН2000-56* NO + N ₂ , (0 – 0,2) %	1	N ₂	ГОСТ 9293-74	100	–	–	–
	2	NO + N ₂	ГСО 10546-2014	0,11	–	5 % отн.	1,5 % отн.
	3	NO + N ₂	ГСО 10546-2014	0,16	–	5 % отн.	1,5 % отн.
ЕН2000-57* NO + N ₂ , (0 – 0,5) %	1	N ₂	ГОСТ 9293-74	100	–	–	–
	2	NO + N ₂	ГСО 10546-2014	0,25	–	5 % отн.	1,5 % отн.
	3	NO + N ₂	ГСО 10546-2014	0,40	–	5 % отн.	1,5 % отн.
ЕН2000-58 NO + N ₂ , (0 – 1) %	1	N ₂	ГОСТ 9293-74	100	–	–	–
	2	NO + N ₂	ГСО 10546-2014	0,5	–	5 % отн.	1,5 % отн.
	3	NO + N ₂	ГСО 10546-2014	0,9	–	5 % отн.	1,5 % отн.
ЕН2000-59 NO + N ₂ , (0 – 2) %	1	N ₂	ГОСТ 9293-74	100	–	–	–
	2	NO + N ₂	ГСО 10546-2014	1,1	–	5 % отн.	1,0 % отн.
	3	NO + N ₂	ГСО 10546-2014	1,8	–	5 % отн.	1,0 % отн.
ЕН2000-60 NO + N ₂ , (0 – 5) %	1	N ₂	ГОСТ 9293-74	100	–	–	–
	2	NO + N ₂	ГСО 10546-2014	2,5	–	5 % отн.	1,0 % отн.
	3	NO + N ₂	ГСО 10546-2014	4,5	–	5 % отн.	1,0 % отн.
ЕН2000-61 NO + N ₂ , (0 – 10) %	1	N ₂	ГОСТ 9293-74	100	–	–	–
	2	NO + N ₂	ГСО 10546-2014	5	–	5 % отн.	1,0 % отн.
	3	NO + N ₂	ГСО 10546-2014	9	–	5 % отн.	1,0 % отн.
ЕН2000-62 NO + N ₂ , (0 – 20) %	1	N ₂	ГОСТ 9293-74	100	–	–	–
	2	NO + N ₂	ГСО 10323-2013	10,1	–	5 % отн.	1,0 % отн.
	3	NO + N ₂	ГСО 10323-2013	19	–	5 % отн.	1,0 % отн.

Продолжение таблицы В.1

Анализируемый газ, диапазон измерений	Номер ПГС	Компонентный состав ПГС	Номер ПГС по Госреестру, ГОСТ, ТУ	Номинальное значение концентрации ПГС		Пределы допускаемого отклонения ПГС, ±Δ	Пределы допускаемой погрешности аттестации, ±Δ
				%	млн ⁻¹		
ЕН2000-107* N ₂ O + N ₂ , (0 – 100) млн ⁻¹	1	N ₂	ГОСТ 9293-74	100	–	–	–
	2	N ₂ O + N ₂	ГСО 10531-2014	0,0050	–	10 % отн.	2,5 % отн.
	3	N ₂ O + N ₂	ГСО 10531-2014	0,0095	–	10 % отн.	2,5 % отн.
ЕН2000-108* N ₂ O + N ₂ , (0 – 200) млн ⁻¹	1	N ₂	ГОСТ 9293-74	100	–	–	–
	2	N ₂ O + N ₂	ГСО 10531-2014	0,010	–	10 % отн.	2,5 % отн.
	3	N ₂ O + N ₂	ГСО 10531-2014	0,019	–	10 % отн.	2,5 % отн.
ЕН2000-63* N ₂ O + N ₂ , (0 – 500) млн ⁻¹	1	N ₂	ГОСТ 9293-74	100	–	–	–
	2	N ₂ O + N ₂	ГСО 10531-2014	0,025	–	10 % отн.	2,5 % отн.
	3	N ₂ O + N ₂	ГСО 10531-2014	0,045	–	10 % отн.	2,5 % отн.
ЕН2000-64* N ₂ O + N ₂ , (0 – 1000) млн ⁻¹	1	N ₂	ГОСТ 9293-74	100	–	–	–
	2	N ₂ O + N ₂	ГСО 10531-2014	0,050	–	10 % отн.	2,5 % отн.
	3	N ₂ O + N ₂	ГСО 10531-2014	0,095	–	10 % отн.	2,5 % отн.
ЕН2000-65* N ₂ O + N ₂ , (0 – 0,2) %	1	N ₂	ГОСТ 9293-74	100	–	–	–
	2	N ₂ O + N ₂	ГСО 10531-2014	0,10	–	10 % отн.	2,5 % отн.
	3	N ₂ O + N ₂	ГСО 10531-2014	0,18	–	5 % отн.	1,5 % отн.
ЕН2000-66* N ₂ O + N ₂ , (0 – 0,5) %	1	N ₂	ГОСТ 9293-74	100	–	–	–
	2	N ₂ O + N ₂	ГСО 10531-2014	0,25	–	5 % отн.	1,5 % отн.
	3	N ₂ O + N ₂	ГСО 10531-2014	0,425	–	5 % отн.	1,5 % отн.
ЕН2000-67 N ₂ O + N ₂ , (0 – 1) %	1	N ₂	ГОСТ 9293-74	100	–	–	–
	2	N ₂ O + N ₂	ГСО 10531-2014	0,5	–	5 % отн.	1,5 % отн.
	3	N ₂ O + N ₂	ГСО 10531-2014	0,85	–	5 % отн.	1,5 % отн.
ЕН2000-68 N ₂ O + N ₂ , (0 – 2) %	1	N ₂	ГОСТ 9293-74	100	–	–	–
	2	N ₂ O + N ₂	ГСО 10531-2014	1,0	–	5 % отн.	1,5 % отн.
	3	N ₂ O + N ₂	ГСО 10531-2014	1,7	–	5 % отн.	1,0 % отн.
ЕН2000-69 N ₂ O + N ₂ , (0 – 5) %	1	N ₂	ГОСТ 9293-74	100	–	–	–
	2	N ₂ O + N ₂	ГСО 10531-2014	2,5	–	5 % отн.	1,0 % отн.
	3	N ₂ O + N ₂	ГСО 10531-2014	4,25	–	5 % отн.	1,0 % отн.
ЕН2000-70 N ₂ O + N ₂ , (0 – 10) %	1	N ₂	ГОСТ 9293-74	100	–	–	–
	2	N ₂ O + N ₂	ГСО 10531-2014	5	–	5 % отн.	1,0 % отн.
	3	N ₂ O + N ₂	ГСО 10531-2014	9	–	5 % отн.	1,0 % отн.
ЕН2000-71 N ₂ O + N ₂ , (0 – 20) %	1	N ₂	ГОСТ 9293-74	100	–	–	–
	2	N ₂ O + N ₂	ГСО 10531-2014	10	–	5 % отн.	1,0 % отн.
	3	N ₂ O + N ₂	ГСО 10531-2014	19	–	3 % отн.	0,6 % отн.
ЕН2000-72 N ₂ O + N ₂ , (0 – 50) %	1	N ₂	ГОСТ 9293-74	100	–	–	–
	2	N ₂ O + N ₂	ГСО 10532-2014	25	–	5 % отн.	1 % отн.
	3	N ₂ O + N ₂	ГСО 10532-2014	48	–	5 % отн.	1 % отн.
ЕН2000-73 N ₂ O + N ₂ , (0 – 100) %	1	N ₂	ГОСТ 9293-74	100	–	–	–
	2	N ₂ O + N ₂	ГСО 10532-2014	48	–	5 % отн.	1 % отн.
	3	N ₂ O + N ₂	ГСО 10532-2014	97	–	0,5 % отн.	0,2 % отн.

Продолжение таблицы В.1

Анализируемый газ, диапазон измерений	Номер ПГС	Компонентный состав ПГС	Номер ПГС по Госреестру, ГОСТ, ТУ	Номинальное значение концентрации ПГС		Пределы допускаемого отклонения ПГС, ±Д	Пределы допускаемой погрешности аттестации, ±Δ
				%	млн ⁻¹		
EH2000-109 H ₂ S + N ₂ , (0 – 1) %	1	N ₂	ГОСТ 9293-74	100	–	–	–
	2	H ₂ S + N ₂	ГОСТ 10546-2014	0,5	–	5 % отн.	1,5 % отн.
	3	H ₂ S + N ₂	ГОСТ 10546-2014	0,9	–	5 % отн.	1,5 % отн.
EH2000-110 H ₂ S + N ₂ , (0 – 2) %	1	N ₂	ГОСТ 9293-74	100	–	–	–
	2	H ₂ S + N ₂	ГОСТ 10328-2013	1,0	–	5 % отн.	1,477 % отн.
	3	H ₂ S + N ₂	ГОСТ 10328-2013	1,8	–	5 % отн.	1,440 % отн.
EH2000-113 H ₂ S + N ₂ , (0 – 5) %	1	N ₂	ГОСТ 9293-74	100	–	–	–
	2	H ₂ S + N ₂	ГОСТ 10328-2013	2,5	–	5 % отн.	1,408 % отн.
	3	H ₂ S + N ₂	ГОСТ 10328-2013	4,5	–	5 % отн.	1,316 % отн.
EH2000-114 H ₂ S + N ₂ , (0 – 10) %	1	N ₂	ГОСТ 9293-74	100	–	–	–
	2	H ₂ S + N ₂	ГОСТ 10546-2014	5	–	5 % отн.	1,0 % отн.
	3	H ₂ S + N ₂	ГОСТ 10546-2014	9	–	5 % отн.	1,0 % отн.
EH2000-115 H ₂ S + N ₂ , (0 – 20) %	1	N ₂	ГОСТ 9293-74	100	–	–	–
	2	H ₂ S + N ₂	ГОСТ 10546-2014	10	–	5 % отн.	1,0 % отн.
	3	H ₂ S + N ₂	ГОСТ 10546-2014	18	–	5 % отн.	0,6 % отн.
EH2000-116 H ₂ S + N ₂ , (0 – 50) %	1	N ₂	ГОСТ 9293-74	100	–	–	–
	2	H ₂ S + N ₂	ГОСТ 10328-2013	25	–	5 % отн.	0,56 % отн.
	3	H ₂ S + N ₂	ГОСТ 10328-2013	45	–	5 % отн.	0,4 % отн.
EH2000-117 H ₂ S + N ₂ , (0 – 100) %	1	N ₂	ГОСТ 9293-74	100	–	–	–
	2	H ₂ S + N ₂	ГОСТ 10328-2013	50	–	5 % отн.	0,36 % отн.
	3	H ₂ S + N ₂	ГОСТ 10328-2013	90	–	15 % отн.	0,189 % отн.
EH2000-111 CH ₃ SH + N ₂ , (0 – 2) %	1	N ₂	ТУ 2114-004-05798345-2009	100	–	–	–
	2	CH ₃ SH + N ₂	ГСО 10251-2013	1	–	10 % отн.	3 % отн.
	3	CH ₃ SH + N ₂	ГСО 10251-2013	1,8	–	10 % отн.	3 % отн.
EH2000-112 CH ₃ SH + N ₂ , (0 – 5) %	1	N ₂	ТУ 2114-004-05798345-2009	100	–	–	–
	2	CH ₃ SH + N ₂	ГСО 10251-2013	2,5	–	10 % отн.	3 % отн.
	3	CH ₃ SH + N ₂	ГСО 10251-2013	4,5	–	10 % отн.	3 % отн.
EH2000-122 NO ₂ + N ₂ , (0 – 100) млн ⁻¹	1	N ₂	ТУ 2114-004-05798345-2009	100	–	–	–
	2	NO ₂ + N ₂	ГСО 10545-2014	0,0050	–	15 % отн.	2 % отн.
	3	NO ₂ + N ₂	ГСО 10545-2014	0,0095	–	15 % отн.	2 % отн.
EH2000-123 NO ₂ + N ₂ , (0 – 200) млн ⁻¹	1	N ₂	ТУ 2114-004-05798345-2009	100	–	–	–
	2	NO ₂ + N ₂	ГСО 10545-2014	0,011	–	10 % отн.	1,5 % отн.
	3	NO ₂ + N ₂	ГСО 10545-2014	0,019	–	10 % отн.	1,5 % отн.
EH2000-124 NO ₂ + N ₂ , (0 – 250) млн ⁻¹	1	N ₂	ТУ 2114-004-05798345-2009	100	–	–	–
	2	NO ₂ + N ₂	ГСО 10545-2014	0,012	–	10 % отн.	1,5 % отн.
	3	NO ₂ + N ₂	ГСО 10545-2014	0,025	–	10 % отн.	1,5 % отн.
EH2000-125 NO ₂ + N ₂ , (0 – 500) млн ⁻¹	1	N ₂	ТУ 2114-004-05798345-2009	100	–	–	–
	2	NO ₂ + N ₂	ГСО 10545-2014	0,025	–	10 % отн.	1,5 % отн.
	3	NO ₂ + N ₂	ГСО 10545-2014	0,045	–	10 % отн.	1,5 % отн.
EH2000-126 NO ₂ + N ₂ , (0 – 1000) млн ⁻¹	1	N ₂	ТУ 2114-004-05798345-2009	100	–	–	–
	2	NO ₂ + N ₂	ГСО 10545-2014	0,050	–	10 % отн.	1,5 % отн.
	3	NO ₂ + N ₂	ГСО 10545-2014	0,095	–	10 % отн.	1,5 % отн.

Примечание – Допускается в качестве источника ПГС использовать рабочий эталон 1-го разряда – генератор газовых смесей ГГС-Р ЩДЕК 418313.009

Адреса изготовителя и поставщика ПГС:

1. ГЦИ СИ ГУП "ВНИИМ им. Д.И. Менделеева", г. Санкт-Петербург, Московский пр., 19.
2. ООО «Мониторинг», 190005 г. С.- Петербург, Московский проезд, д. 4.
3. ОАО «Линде Газ Рус», 143900 г. Балашиха-7, ул. Беякова, д. 1-а.

ПРИЛОЖЕНИЕ Г
ПРОТОКОЛ
поверки газоанализатора ЕН2000

Производитель _____

Заводской номер _____ Дата выпуска _____

Дата поверки _____

Поверка проведена с использованием баллонов с ПГС, приготовленных и аттестованных

(когда и кем)

Условия поверки:

– температура окружающего воздуха _____ °С;

– атмосферное давление _____ кПа;

– относительная влажность _____ %.

РЕЗУЛЬТАТЫ ПОВЕРКИ

1 Результаты внешнего осмотра _____

2 Результаты проверки герметичности _____

3 Проверка сопротивления изоляции _____

4 Проверка основной погрешности _____

5 Проверка погрешности срабатывания порогового устройства _____

6 Результаты опробования _____

7 Идентификация ПО _____

8 Заключение _____

Поверитель _____

