

**EAC**

**ПРЕОБРАЗОВАТЕЛИ ИЗМЕРИТЕЛЬНЫЕ  
АКТИВНОЙ И РЕАКТИВНОЙ МОЩНОСТИ  
ТРЕХФАЗНОГО ТОКА  
Е849М**

**МЕТОДИКА ПОВЕРКИ**

**МП.ВТ 153-2006**

*НА:  
Мамонд*

Настоящая методика поверки (МП) распространяется на преобразователь измерительный активной и реактивной мощности трехфазного тока Е849М, выпускаемый по ТУ РБ 28855861.001-96 и устанавливает методику его поверки.

Настоящая методика поверки разработана в соответствии с ТКП 8.003-2011.  
Межповерочный интервал – 48 месяцев.

## 1 ОПЕРАЦИИ И СРЕДСТВА ПОВЕРКИ

1.1 При проведении поверки должны быть выполнены следующие операции и применены средства поверки с характеристиками, указанными в таблице 1.

1.2 Допускается применение других средств измерений, обеспечивающих определение параметров ИП с требуемой точностью, а также специализированных устройств типа УПП801М.

Суммарная погрешность образцовых средств измерений при поверке ИП должна быть не более  $1/3$  основной погрешности поверяемого ИП.

1.3 Все средства измерений должны иметь действующие документы об их поверке или аттестации.

Таблица 1

Наименование операции	Номер пункта	Наименование средств измерений и (или) основные технические характеристики	Обязательность проведения операции при	
			выпуске из производства и ремонте	эксплуатации и хранении
1 Внешний осмотр	4.1		Да	Да
2 Определение электрического сопротивления изоляции	4.2.1	Мегаомметр Ф4101 Основная погрешность диапазона измерений $\pm 2,5\%$ ; диапазон измерений 1,0-200 МОм	Да	Да
3 Проверка электрической прочности изоляции	4.2.2	Испытательная установка для проверки электрической прочности изоляции БУ-036 Испытательное напряжение от 0 до 5 кВ синусоидальной формы частоты 50 Гц; погрешность $\pm 15\%$ ;	Да	Нет
4 Определение основной приведенной погрешности	4.2.3	Трехфазная установка для поверки приборов на переменном токе У1134М. Частота 50 Гц; напряжение 0-120 В; ток 0-1 А, 0-5 А	Да	Да
		Установка для поверки приборов на постоянном и переменном токе У300 Выходное напряжение до 300 В		
		Ваттметр Д5105 (Д50563) Класс точности 0,1; нормальная область частот от 45 до 65 Гц; напряжение 600 В; ток 0,5-1,0 А		
		Ваттметр Д5106 (Д50562) Класс точности 0,1; нормальная область частот от 45 до 65 Гц; напряжение 600 В; ток 2,5-5,0 А		
		Вольтметр Д50552 Класс точности 0,1; диапазон измеряемого напряжения 0-600 В		
		Магазин сопротивлений Р33 Класс точности 0,2; величина сопротивлений от 0,1 до 99999,9 Ом		
		Катушка сопротивлений образцовая Р331 Класс точности 0,01; $P_{ном}=0,1$ Вт, $P_{max}=1$ Вт		
		Прибор комбинированный цифровой Ц301-1 Класс точности 0,2; напряжение 0-300 В; ток 0-1000 мА		
		Балластный резистор С2-23 0,5 Вт, 2,2 кОм $\pm 5\%$ ; (300 Ом для Е849М/6,12)		
		Добавочный резистор R=R ваттметра Д50561		
5 Определение коэффициента мощности	4.2.4	----- // -----	Да	Да

## 2 ТРЕБОВАНИЯ БЕЗОПАСНОСТИ И ТРЕБОВАНИЯ К КВАЛИФИКАЦИИ ПОВЕРИТЕЛЕЙ

2.1 При проведении поверки должно быть обеспечено выполнение требований ТКП 181-2009 «Правила технической эксплуатации электроустановок потребителей».

2.2 Лица, осуществляющие поверку, должны иметь квалификационную группу не ниже четвертой.

## 3 УСЛОВИЯ ПОВЕРКИ И ПОДГОТОВКА К НЕЙ

3.1 При проведении поверки должны соблюдаться нормальные условия, указанные в таблице 2.

3.2 До проведения поверки ИП должен быть выдержан при температуре и относительной влажности окружающего воздуха, указанных в таблице 2, не менее 4 ч.

3.3 Работа с поверяемым ИП и со средствами его поверки должна производиться в соответствии с их инструкциями по эксплуатации.

Таблица 2

Влияющий фактор	Нормальное значение
1 Температура окружающего воздуха, °С	20±2
2 Относительная влажность окружающего воздуха, %	30-80
3 Атмосферное давление, кПа	84-106
4 Напряжение источника питания, В	220±5; 100±2
5 Частота напряжения питания, Гц	50±0,5
6 Форма кривой тока и напряжения цепи входного сигнала и напряжения источника питания	Синусоидальная с коэффициентом гармоник не более 2 %
7 Напряжение цепи входного сигнала, В	100±2
8 Частота входного сигнала, Гц	45-55
9 Сопротивление нагрузки, кОм: E849M/1 - E849M/5, E849M/7 - E849M/11 E849M/6, E849M/12 - E849M/15	2,5±0,5 0,4±0,1
10 Коэффициент мощности	±1,0
11 Магнитное и электрическое поля	Практическое отсутствие магнитного и электрического полей, кроме магнитного поля Земли
12 Время установления рабочего режима при входном сигнале, соответствующем конечному значению диапазона измерений, ч	0,5
13 Положение	Любое
14 Неравномерность нагрузки фаз	Номинальное значение напряжения симметричной трехфазной системы

## 4 ПРОВЕДЕНИЕ ПОВЕРКИ

### 4.1 Внешний осмотр

При проведении внешнего осмотра должно быть установлено соответствие ИП следующим требованиям:

- соответствие комплектности паспорту;
- совпадение номера ИП с указанным в паспорте;
- наличие пломбировки ОТК и четкой маркировки;
- отсутствие механических повреждений наружных частей ИП;

### 4.2 Определение метрологических характеристик

#### 4.2.1 Определение электрического сопротивления изоляции

Определение электрического сопротивления изоляции проводить мегаомметром с номинальным напряжением 500 В. Отсчет показаний по мегаомметру производить по истечении 1 мин после приложения напряжения к испытываемому ИП. Погрешность измерений не должна превышать ±30 % от измеряемого сопротивления.

При проверке электрического сопротивления изоляции между цепями напряжение прикладывается между закороченными зажимами каждой из цепей, указанных в таблице 3.

При проверке сопротивления изоляции между всеми цепями и корпусом напряжение прикладывается между всеми, соединенными вместе клеммами подключения и металлическим электродом, который покрывает всю поверхность корпуса, за исключением выступающей части клемм подключения.

Изделие считается выдержавшим испытания, если измеренные значения сопротивления изоляции не менее значений, указанных в таблице 3.

4.2.2 Электрическую прочность изоляции и отсутствие гальванической связи проверять на испытательной установке мощностью 0,5 кВ·А.

Электрическая изоляция между различными цепями ИП должна выдерживать по ГОСТ 12.2.091 испытательное напряжение практически синусоидальной формы, величина которого указана в таблице 3.

Электрическое сопротивление изоляции цепей, указанных в таблице 3 должно быть по ГОСТ Р 52931 не менее:

- 20 МОм – в нормальных условиях применения;
- 5 МОм – при температуре окружающего воздуха  $(60 \pm 5) ^\circ\text{C}$  и при верхнем значении относительной влажности, соответствующей рабочим условиям применения;
- 2 МОм – при значении температуры окружающего воздуха  $35 ^\circ\text{C}$  и относительной влажности не более 95 %.

Таблица 3

Наименование цепей	Испытательное напряжение, В	
	для $U_n=100$ В	для $U_n=380$ В
Корпус - остальные цепи	3700	3700
Цепь питания – цепь питания входы	2300	3700
Цепь питания – цепь питания выходы	2300	2300
Входные цепи ( $U_a, U_b, U_c, I_a, I_c$ ) - выходные цепи (выход Р, выход Q)	1500	3700
Параллельные входные цепи ( $U_a, U_b, U_c$ ) – последовательные входные цепи ( $I_a, I_c$ )	1500	3700
последовательные входные цепи $I_a$ – последовательные входные цепи $I_c$	1500	3700
Выход Р - Выход Q	800	800

#### 4.2.3 Определение основной приведенной погрешности

Основную приведенную погрешность ИП проверяют в нормальных условиях, указанных в таблице 2, по истечению 30 мин после включения ИП.

Определение основной погрешности проводится по схемам, приведенным в приложениях А, Б, В, путем сравнения значений выходного сигнала ИП с расчетными значениями.

Расчетные значения выходного сигнала ИП в зависимости от измеряемой реактивной мощности  $Q_x$  приведены в таблице 4 для модификаций с  $U_n=100$  В или в таблице 5 для модификаций с  $U_n=380$  В.

Расчетные значения выходного сигнала ИП в зависимости от измеряемой активной мощности  $P_x$  приведены в таблице 6 для модификаций с  $U_n=100$  В или в таблице 7 для модификаций с  $U_n=380$  В..

Для определения фактической реактивной мощности трехфазной сети значения  $Q_x$  и  $Q_1, Q_2$ , указанные по уровню показаний ваттметров в таблицах 6 и 7, необходимо умножить на  $\sqrt{3}$ .

Основную приведенную погрешность  $\gamma$ , в процентах, определять по формуле

$$\gamma = \frac{A_x - A_p}{A_n} \cdot 100, \quad (1)$$

где  $A_x$  — значение выходного сигнала при соответствующем значении входной мощности  $Q_x$  ( $P_x$ );

$A_n$  — нормирующее значение выходного сигнала:  
 для ИП E849M/1 + E849M/5, E849M/7 + E849M/11  $A_n=5$  мА,  
 для ИП E849M/6, E849M/12 - E849M/15  $A_n=20$  мА

$A_p$  — расчетное значение выходного сигнала при том же значении входной мощности  $Q_x$  ( $P_x$ ), определяемое по формулам:

для ИП E849M/1 + E849M/4, E849M/7 + E849M/10

$$A_p = \frac{A_n}{Q_n} \cdot Q_x \quad (A_p = \frac{A_n}{P_n} \cdot P_x), \quad (2)$$

для ИП E849M/5, E849M/6, E849M/11, E849M/12 - E849M/15

$$A_p = A_0 + \frac{A_n - A_0}{Q_n} \cdot Q_x \quad (A_p = A_0 + \frac{A_n - A_0}{P_n} \cdot P_x) \quad (3)$$

где  $A_0$  — расчетное значение выходного сигнала при входной измеряемой мощности  $Q_x = 0$  ( $P_x = 0$ );

$A_n$  — нормирующее значение выходного сигнала;

$Q_n$  ( $P_n$ ) — номинальное значение входной мощности.

ИП считают выдержавшим испытание, если при всех значениях входного сигнала основная погрешность не превышает:  $\pm 0,5$  % для E849M/1 + E849M/6 и E849M/13 + E849M/15;  $\pm 1,0$  % для E849M/7 + E849M/12.

#### 4.2.4 Определение влияния коэффициента мощности

Определение влияния коэффициента мощности  $\cos\phi$  ( $\sin\phi$ ) проводить путем сравнения показаний образцового прибора, включенного на выходе ИП, с расчетным значением выходного сигнала по схемам приложений А, Б, В.

Изменение выходного сигнала ИП относительно расчетного значения, вызванное отклонением  $\cos\phi$  ( $\sin\phi$ ), не должно превышать значения основной погрешности.

Определение влияния  $\cos\phi$  ( $\sin\phi$ ) осуществляется с соблюдением всех условий, указанных в таблице 2, за исключением влияющего фактора.

Изменение выходного сигнала  $\gamma$ , в процентах, определять по формуле

$$\gamma = \frac{A_x - A_p}{A_n} \cdot 100, \quad (4)$$

где  $A_x$  — значение выходного сигнала при наличии влияющего фактора;

$A_n$  — нормирующее значение выходного сигнала;

$A_p$  — расчетное значение выходного сигнала, определяемое по формулам для ИП E849M/1 + E849M/4, E849M/7 + E849M/10

$$A_p = \frac{A_n}{Q_x} \cdot Q_x \quad (A_p = \frac{A_n}{P_x} \cdot P_x) \quad (5)$$

для ИП E849M/5, E849M/6, E849M/11, E849M/12 - E849M/15

$$A_p = A_0 + \frac{A_n - A_0}{Q_x} \cdot Q_x \quad (A_p = A_0 + \frac{A_n - A_0}{P_x} \cdot P_x) \quad (6)$$

где  $Q_x$  ( $P_x$ ) — значение входной мощности, устанавливаемое по образцовым приборам при номинальном напряжении 100 В и токах в соответствии с таблицами 6, 7;

$Q_x$  ( $P_x$ ) — значение входной мощности при значениях коэффициента мощности, равных 0,5 и 0 при номинальных значениях напряжений и входных токов;

$A_x$  — значение выходного сигнала при входной мощности  $Q_x$  ( $P_x$ );

$A_0$  — значение выходного сигнала при входной мощности  $Q_x=0$  ( $P_x=0$ ).

$A_x$  и  $A_p$  должны определяться (измеряться) при одинаковых значениях входной мощности.

ИП считают выдержавшим испытание, если при всех значениях выходного сигнала погрешность от влияния коэффициента мощности не превышает  $\pm 0,5$  %.

Таблица 4

Ун	Ин	sinφ	Ia = Ic	Q1=Q2	Qx=Q1+Q2	Ар для Е849М/1, Е849М/2, Е849М/7, Е849М/8	Ар для Е849М/3, Е849М/4, Е849М/9, Е849М/10	Ар для Е849М/5, Е849М/11	Ар для Е849М/6, Е849М/12, Е849М/13	Ар для Е849М/14, Е849М/15
В	А	-	А	вар	вар	мА	мА	мА	мА	мА
100	5,0	1,0	5,0	250,0	500,0	5,0	5,0	5,0	20,0	20,0
			4,0	200,0	400,0	4,0	4,0	4,5	16,8	18,4
			3,0	150,0	300,0	3,0	3,0	4,0	13,6	16,8
			2,0	100,0	200,0	2,0	2,0	3,5	10,4	15,2
			1,0	50,0	100,0	1,0	1,0	3,0	7,2	13,6
		0	0	0	0	0	2,5	4,0	12,0	
		-1,0	1,0	-50,0	-100	-	-1,0	2,0	-	10,4
			2,0	-100,0	-200	-	-2,0	1,5	-	8,8
			3,0	-150,0	-300	-	-3,0	1,0	-	7,2
			4,0	-200,0	-400	-	-4,0	0,5	-	5,6
	5,0		-250,0	-500	-	-5,0	0	-	4,0	
	2,5	1,0	2,5	125,0	250	5,0	5,0	5,0	20,0	20,0
			2,0	100,0	200	4,0	4,0	4,5	16,8	18,4
			1,5	75,0	150	3,0	3,0	4,0	13,6	16,8
			1,0	50,0	100	2,0	2,0	3,5	10,4	15,2
			0,5	25,0	50	1,0	1,0	3,0	7,2	13,6
		0	0	0	0	0	2,5	4,0	12,0	
		-1,0	0,5	-25,0	-50	-	-1,0	2,0	-	10,4
			1,0	-50,0	-100	-	-2,0	1,5	-	8,8
			1,5	-75,0	-150	-	-3,0	1,0	-	7,2
			2,0	-100,0	-200	-	-4,0	0,5	-	5,6
	2,5		-125,0	-250	-	-5,0	0	-	4,0	
	1,0	1,0	1,0	50,0	100	5,0	5,0	5,0	20,0	20,0
			0,8	40,0	80	4,0	4,0	4,5	16,8	18,4
			0,6	30,0	60	3,0	3,0	4,0	13,6	16,8
			0,4	20,0	40	2,0	2,0	3,5	10,4	15,2
			0,2	10,0	20	1,0	1,0	3,0	7,2	13,6
		0	0	0	0	0	2,5	4,0	12,0	
		-1,0	0,2	-10,0	-20	-	-1,0	2,0	-	10,4
			0,4	-20,0	-40	-	-2,0	1,5	-	8,8
0,6			-30,0	-60	-	-3,0	1,0	-	7,2	
0,8			-40,0	-80	-	-4,0	0,5	-	5,6	
1,0	-50,0		-100	-	-5,0	0	-	4,0		
0,5	1,0	0,5	25,0	50	5,0	5,0	5,0	20,0	20,0	
		0,4	20,0	40	4,0	4,0	4,5	16,8	18,4	
		0,3	15,0	30	3,0	3,0	4,0	13,6	16,8	
		0,2	10,0	20	2,0	2,0	3,5	10,4	15,2	
		0,1	5,0	10	1,0	1,0	3,0	7,2	13,6	
	0	0	0	0	0	2,5	4,0	12,0		
	-1,0	0,1	-5,0	-10	-	-1,0	2,0	-	10,4	
		0,2	-10,0	-20	-	-2,0	1,5	-	8,8	
		0,3	-15,0	-30	-	-3,0	1,0	-	7,2	
		0,4	-20,0	-40	-	-4,0	0,5	-	5,6	
0,5		-25,0	-50	-	-5,0	0	-	4,0		

Таблица 5

Un	In	sinφ	Ia = Ic	Q1=Q2	Qx=Q1+Q2	Ар для Е849М/1, Е849М/2, Е849М/7, Е849М/8	Ар для Е849М/3, Е849М/4, Е849М/9, Е849М/10	Ар для Е849М/5, Е849М/11	Ар для Е849М/6, Е849М/12, Е849М/13	Ар для Е849М/14, Е849М/15
В	А	-	А	вар	вар	мА	мА	мА	мА	мА
380	5,0	1,0	5,0	250,0	500,0	5,0	5,0	5,0	20,0	20,0
			4,0	200,0	400,0	4,0	4,0	4,5	16,8	18,4
			3,0	150,0	300,0	3,0	3,0	4,0	13,6	16,8
			2,0	100,0	200,0	2,0	2,0	3,5	10,4	15,2
			1,0	50,0	100,0	1,0	1,0	3,0	7,2	13,6
		0	0	0	0	0	2,5	4,0	12,0	
		-1,0	1,0	-50,0	-100	-	-1,0	2,0	-	10,4
			2,0	-100,0	-200	-	-2,0	1,5	-	8,8
			3,0	-150,0	-300	-	-3,0	1,0	-	7,2
			4,0	-200,0	-400	-	-4,0	0,5	-	5,6
	5,0		-250,0	-500	-	-5,0	0	-	4,0	
	2,5	1,0	2,5	125,0	250	5,0	5,0	5,0	20,0	20,0
			2,0	100,0	200	4,0	4,0	4,5	16,8	18,4
			1,5	75,0	150	3,0	3,0	4,0	13,6	16,8
			1,0	50,0	100	2,0	2,0	3,5	10,4	15,2
			0,5	25,0	50	1,0	1,0	3,0	7,2	13,6
		0	0	0	0	0	2,5	4,0	12,0	
		-1,0	0,5	-25,0	-50	-	-1,0	2,0	-	10,4
			1,0	-50,0	-100	-	-2,0	1,5	-	8,8
			1,5	-75,0	-150	-	-3,0	1,0	-	7,2
			2,0	-100,0	-200	-	-4,0	0,5	-	5,6
	2,5		-125,0	-250	-	-5,0	0	-	4,0	
	1,0	1,0	1,0	50,0	100	5,0	5,0	5,0	20,0	20,0
			0,8	40,0	80	4,0	4,0	4,5	16,8	18,4
			0,6	30,0	60	3,0	3,0	4,0	13,6	16,8
			0,4	20,0	40	2,0	2,0	3,5	10,4	15,2
			0,2	10,0	20	1,0	1,0	3,0	7,2	13,6
		0	0	0	0	0	2,5	4,0	12,0	
		-1,0	0,2	-10,0	-20	-	-1,0	2,0	-	10,4
			0,4	-20,0	-40	-	-2,0	1,5	-	8,8
0,6			-30,0	-60	-	-3,0	1,0	-	7,2	
0,8			-40,0	-80	-	-4,0	0,5	-	5,6	
1,0	-50,0		-100	-	-5,0	0	-	4,0		
0,5	1,0	0,5	25,0	50	5,0	5,0	5,0	20,0	20,0	
		0,4	20,0	40	4,0	4,0	4,5	16,8	18,4	
		0,3	15,0	30	3,0	3,0	4,0	13,6	16,8	
		0,2	10,0	20	2,0	2,0	3,5	10,4	15,2	
		0,1	5,0	10	1,0	1,0	3,0	7,2	13,6	
	0	0	0	0	0	2,5	4,0	12,0		
	-1,0	0,1	-5,0	-10	-	-1,0	2,0	-	10,4	
		0,2	-10,0	-20	-	-2,0	1,5	-	8,8	
		0,3	-15,0	-30	-	-3,0	1,0	-	7,2	
		0,4	-20,0	-40	-	-4,0	0,5	-	5,6	
0,5		-25,0	-50	-	-5,0	0	-	4,0		



Таблица 6

Уп	Ип	cosφ	I <sub>a</sub> = I <sub>c</sub>	P1=P2	Pх=P1+P2	Арля Е849М/1, Е849М/2, Е849М/7, Е849М/8	Арля Е849М/3, Е849М/4, Е849М/9, Е849М/10	Ар для Е849М/5, Е849М/11	Арля Е849М/6, Е849М/12, Е849М/13	Арля Е849М/14, Е849М/15
В	А	-	А	Вт	Вт	МА	МА	МА	МА	МА
5,0	1,0		5,0	433,0	866,0	5,0	5,0	5,0	5,0	20,0
			4,0	346,4	692,8	4,0	4,0	4,5	16,8	18,4
			3,0	259,8	519,6	3,0	3,0	4,0	13,6	16,8
			2,0	173,2	346,4	2,0	2,0	3,5	10,4	15,2
5,0			1,0	86,60	173,2	1,0	1,0	3,0	7,2	13,6
			0	0	0	0	0	2,5	4,0	12,0
			1,0	-86,60	-173,2	-	-1,0	2,0	-	10,4
			2,0	-173,2	-346,4	-	-2,0	1,5	-	8,8
-1,0			3,0	-259,8	-519,6	-	-3,0	1,0	-	7,2
			4,0	-346,4	-692,8	-	-4,0	0,5	-	5,6
			5,0	-433,0	-866,0	-	-5,0	0	-	4,0
			2,5	216,5	433,0	5,0	5,0	5,0	20,0	20,0
1,0			2,0	173,2	346,4	4,0	4,0	4,5	16,8	18,4
			1,5	129,9	259,8	3,0	3,0	4,0	13,6	16,8
			1,0	86,60	173,2	2,0	2,0	3,5	10,4	15,2
			0,5	43,3	86,60	1,0	1,0	3,0	7,2	13,6
2,5			0	0	0	0	0	2,5	4,0	12,0
			0,5	-43,30	-86,6	-	-1,0	2,0	-	10,4
			1,0	-86,60	-173,2	-	-2,0	1,5	-	8,8
			1,5	-129,9	-259,8	-	-3,0	1,0	-	7,2
-1,0			2,0	-173,2	-346,4	-	-4,0	0,5	-	5,6
			2,5	-216,5	-433,0	-	-5,0	0	-	4,0
			1,0	86,60	173,2	5,0	5,0	5,0	20,0	20,0
			0,8	69,30	138,6	4,0	4,0	4,5	16,8	18,4
1,0			0,6	51,96	103,9	3,0	3,0	4,0	13,6	16,8
			0,4	34,65	69,28	2,0	2,0	3,5	10,4	15,2
			0,2	17,32	34,64	1,0	1,0	3,0	7,2	13,6
			0	0	0	0	0	2,5	4,0	12,0
1,0			0,2	-17,32	-34,64	-	-1,0	2,0	-	10,4
			0,4	-34,64	-69,28	-	-2,0	1,5	-	8,8
			0,6	-51,96	-103,9	-	-3,0	1,0	-	7,2
			0,8	-69,30	-138,6	-	-4,0	0,5	-	5,6
0,5			1,0	-86,60	-173,2	-	-5,0	0	-	4,0
			0,5	43,30	86,60	5,0	5,0	5,0	20,0	20,0
			0,4	34,64	69,28	4,0	4,0	4,5	16,8	18,4
			0,3	25,98	51,96	3,0	3,0	4,0	13,6	16,8
1,0			0,2	17,32	34,64	2,0	2,0	3,5	10,4	15,2
			0,1	8,66	17,32	1,0	1,0	3,0	7,2	13,6
			0	0	0	0	0	2,5	4,0	12,0
			0,1	-8,66	-17,32	-	-1,0	2,0	-	10,4
-1,0			0,2	-17,32	-34,64	-	-3,0	1,5	-	8,8
			0,3	-25,98	-51,96	-	-4,0	1,0	-	7,2
			0,4	-34,64	-69,28	-	-4,0	0,5	-	5,6
			0,5	-43,3	-86,60	-	-5,0	0	-	4,0

Таблица 7

Un	In	cosφ	Ia = Ic	P1=P2	Pх=P1+P2	Ардля E849M/1, E849M/2, E849M/7, E849M/8	Ардля E849M/3, E849M/4, E849M/9, E849M/10	Ар для E849M/5, E849M/11	Ардля E849M/6, E849M/12, E849M/13	Ардля E849M/14, E849M/15
B	A	-	A	Bт	Bт	мА	мА	мА	мА	мА
380	5,0	1,0	5,0	1645,4	3290,8	5,0	5,0	5,0	20,0	20,0
			4,0	1316,3	2632,6	4,0	4,0	4,5	16,8	18,4
			3,0	978,2	1974,5	3,0	3,0	4,0	13,6	16,8
			2,0	658,2	1316,3	2,0	2,0	3,5	10,4	15,2
			1,0	329,1	658,2	1,0	1,0	3,0	7,2	13,6
			0	0	0	0	0	2,5	4,0	12,0
		-1,0	1,0	-329,1	-658,2	-	-1,0	2,0	-	10,4
			2,0	-658,2	-1316,3	-	-2,0	1,5	-	8,8
			3,0	-978,2	-1974,5	-	-3,0	1,0	-	7,2
			4,0	-1316,3	-2632,6	-	-4,0	0,5	-	5,6
			5,0	-1645,4	-3290,8	-	-5,0	0	-	4,0
			0	0	0	0	0	2,5	4,0	12,0
	2,5	1,0	2,5	822,7	1645,4	5,0	5,0	5,0	20,0	20,0
			2,0	658,2	1316,3	4,0	4,0	4,5	16,8	18,4
			1,5	489,1	978,2	3,0	3,0	4,0	13,6	16,8
			1,0	329,1	658,2	2,0	2,0	3,5	10,4	15,2
			0,5	164,5	329,1	1,0	1,0	3,0	7,2	13,6
			0	0	0	0	0	2,5	4,0	12,0
		-1,0	0,5	-164,5	-329,1	-	-1,0	2,0	-	10,4
			1,0	-329,1	-658,2	-	-2,0	1,5	-	8,8
			1,5	-489,1	-978,2	-	-3,0	1,0	-	7,2
			2,0	-658,2	-1316,3	-	-4,0	0,5	-	5,6
			2,5	-822,7	-1645,4	-	-5,0	0	-	4,0
			0	0	0	0	0	2,5	4,0	12,0
	1,0	1,0	1,0	329,1	658,2	5,0	5,0	5,0	20,0	20,0
			0,8	263,3	526,5	4,0	4,0	4,5	16,8	18,4
			0,6	197,4	394,9	3,0	3,0	4,0	13,6	16,8
			0,4	131,6	263,3	2,0	2,0	3,5	10,4	15,2
			0,2	65,8	131,6	1,0	1,0	3,0	7,2	13,6
			0	0	0	0	0	2,5	4,0	12,0
-1,0		0,2	-65,8	-131,6	-	-1,0	2,0	-	10,4	
		0,4	-131,6	-263,3	-	-2,0	1,5	-	8,8	
		0,6	-197,4	-394,9	-	-3,0	1,0	-	7,2	
		0,8	-263,3	-526,5	-	-4,0	0,5	-	5,6	
		1,0	-329,1	-658,2	-	-5,0	0	-	4,0	
		0	0	0	0	0	2,5	4,0	12,0	
0,5	1,0	0,5	164,5	329,1	5,0	5,0	5,0	20,0	20,0	
		0,4	131,6	263,3	4,0	4,0	4,5	16,8	18,4	
		0,3	197,4	394,9	3,0	3,0	4,0	13,6	16,8	
		0,2	65,8	131,6	2,0	2,0	3,5	10,4	15,2	
		0,1	32,9	65,8	1,0	1,0	3,0	7,2	13,6	
		0	0	0	0	0	2,5	4,0	12,0	
	-1,0	0,1	-32,9	-65,8	-	-1,0	2,0	-	10,4	
		0,2	-65,8	-131,6	-	-2,0	1,5	-	8,8	
		0,3	-197,4	-394,9	-	-3,0	1,0	-	7,2	
		0,4	-131,6	-263,3	-	-4,0	0,5	-	5,6	
		0,5	-164,5	-329,1	-	-5,0	0	-	4,0	
		0	0	0	0	0	2,5	4,0	12,0	

## 5 ОФОРМЛЕНИЕ РЕЗУЛЬТАТОВ ПОВЕРКИ

5.1 Результаты поверки должны быть занесены в протокол. Форма протокола приведена в приложении Г.

5.2 При положительных результатах первичной (при выпуске из производства) поверки поверитель в разделе паспорта «Сведения о поверке» указывает дату поверки, ставит свою подпись, заверенную поверительным клеймом, а также пломбирует стык основания и корпуса ИП наклейкой с поверительным клеймом.

5.3 При положительных результатах периодической поверки поверитель клеймит ИП поверочной наклейкой, результаты поверки заносит в протокол, отметка о поверке регистрируется в журнале, выдается свидетельство о поверке.

5.4 При отрицательных результатах поверки ИП изымается из обращения и применения, поверитель производит погашение поверительного клейма в паспорте, ставит подпись и дату (при наличии паспорта), а также производит погашение поверительного клейма на крепежном винте и выдает извещение о непригодности. ИП передается в ремонт, после ремонта подвергается поверке.

ПРИЛОЖЕНИЕ А  
(справочное)

Расположение клемм подключения

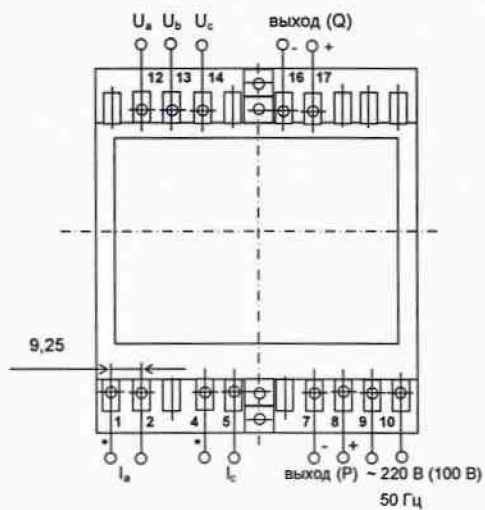
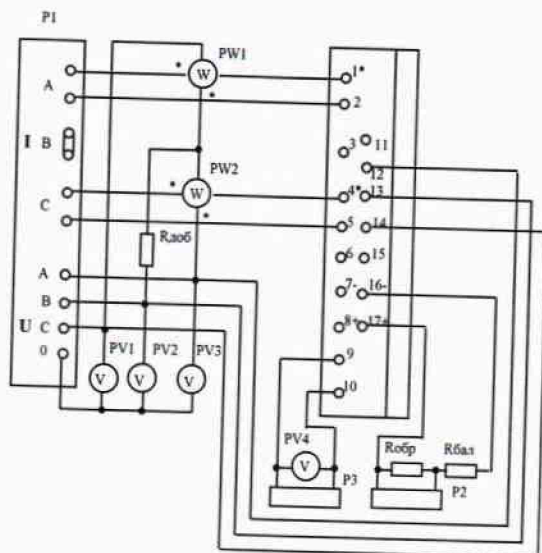


Рисунок А.1



ПРИЛОЖЕНИЕ Б  
(рекомендуемое)

Схема поверки ИП Е849М по выходу Q (реактивная мощность)



- P1 – трехфазная установка для поверки ИП на переменном токе У1134М;  
 P2 – компаратор напряжений Р3003;  
 P3 – источник регулируемого переменного напряжения У300;  
 PW1, PW2 – ваттметр: Д5105 (Д50563) для модификаций с входным током 0,5-1,0 А; Д5106 (Д50562) для модификаций с входным током 2,5-5,0 А;  
 PV1 - PV4 – вольтметр Д50552;  
 Rобр – образцовое сопротивление Р331, 100 Ом;  
 Rбал – балластный резистор С2-23-0,5 Вт-2,2 кОм±5 % (300 Ом для Е849М/6, Е849М/12 - Е849М/15);  
 Rдоб – добавочный резистор, который рассчитывается по формуле:

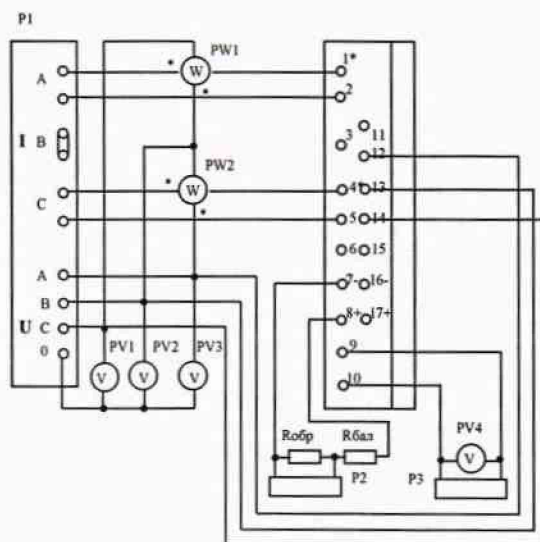
$$R_{доб} = \frac{R_{W1} + R_{W2}}{2}, \quad (Б.1)$$

где  $R_{W1}$ ,  $R_{W2}$  – сопротивление параллельных катушек ваттметров PW1, PW2

Рисунок Б.1

ПРИЛОЖЕНИЕ В  
(рекомендуемое)

Схема проверки ИП Е849М по выходу Р (активная мощность)



- P1 – трехфазная установка для проверки ИП на переменном токе У1134М;  
 P2 – компаратор напряжений Р3003;  
 P3 – источник регулируемого переменного напряжения У300;  
 PW1, PW2 – ваттметр: Д5105 (Д50563) для модификаций с входным током 0,5-1,0 А; Д5106 (Д50562) для модификаций с входным током 2,5-5,0 А;  
 PV1 - PV4 – вольтметр Д50552;  
 Rобр – образцовое сопротивление Р331, 100 Ом;  
 Rбал – балластный резистор С2-23-0,5 Вт-2,2 кОм±5 % (300 Ом для Е849М/6, Е849М/12 - Е849М/15).

Рисунок В.1

ПРИЛОЖЕНИЕ Г  
(обязательное)

Протокол поверки ИП

Преобразователь \_\_\_\_\_ № \_\_\_\_\_  
тип

1 № рабочего места поверяемого ИП \_\_\_\_\_

2 Наименование и обозначение методики поверки

\_\_\_\_\_

3 Внешний осмотр соответствует, не соответствует  
ненужное зачеркнуть

4 Определение электрического сопротивления изоляции

\_\_\_\_\_

5 Проверка электрической прочности изоляции  
соответствует, не соответствует  
ненужное зачеркнуть

6 Определение основной приведенной погрешности

\_\_\_\_\_

7 Определение дополнительной погрешности ИП от изменения коэффициента мощности

соответствует, не соответствует

ИП \_\_\_\_\_ годен, \_\_\_\_\_ не годен  
ненужное зачеркнуть, не годен – указать причину

Поверитель \_\_\_\_\_  
подпись                      \_\_\_\_\_                      \_\_\_\_\_  
расшифровка                      дата  
подписи                      поверки



Общество с дополнительной ответственностью  
«Энергоприбор»  
ул. Чапаева 32, г. Витебск, Республика Беларусь, 210033  
Тел (+375-212) 55-97-29, Факс(+375-212) 55-01-24  
[www.enpribor.by](http://www.enpribor.by); e-mail: [contact@enpribor.by](mailto:contact@enpribor.by)

