

УТВЕРЖДАЮ

Врид начальника ФГБУ

«ГНМЦ» Минобороны России

Т.Ф. Мамлеев



«06» 2020 г.

Государственная система обеспечения единства измерений

Датчики воздушного зазора AGS

Методика поверки

AGS.01-2020 МП

2020 г.

1 ВВЕДЕНИЕ

1.1 Настоящая методика поверки распространяется на датчики воздушного зазора AGS-15, AGS-25, AGS-50, (далее – датчики).

1.2 Интервал между поверками – 1 год.

1.3 Сокращенная поверка не предусмотрена.

2 ОПЕРАЦИИ ПОВЕРКИ

2.1 При поверке выполнить операции, представленные в таблице 1.

Таблица 1 – Операции проведения поверки

Наименование операции	Номер пункта документа по поверке	Проведение операций при	
		первичной поверке	периодической поверке
Внешний осмотр	8.1	да	да
Опробование	8.2	да	да
Проверка диапазона измерений зазора, определение коэффициента преобразования датчика и проверка отклонения коэффициента преобразования датчика от номинального значения	8.3	да	да

3 СРЕДСТВА ПОВЕРКИ

3.1 Рекомендуемые средства поверки, в том числе рабочие эталоны и средства измерений, приведены в таблице 2.

Таблица 2 - Перечень средств поверки

Номер пункта методики поверки	Наименование и тип (условное обозначение) основного или вспомогательного средства поверки; обозначение нормативного документа, регламентирующего технические требования, и (или) метрологические и основные технические характеристики средства поверки, номер по Госреестру
8.3	Система лазерная измерительная XL-80 (диапазон измерений от 0 до 80 м, погрешность от минус 0,025 до плюс 0,025), рег.№ 35362-13
	Мультиметр 3458А (Предел измерений силы постоянного тока 100мА, погрешность измерений силы постоянного тока: $\pm(25 \cdot 10^{-6} \cdot D + 4 \cdot 10^{-6} E)$, предел измерений напряжения постоянного тока 100В, погрешность измерений напряжения постоянного тока: $\pm(2 \cdot 10^{-4} \cdot D + 2 \cdot 10^{-5} E)$, где D-показания прибора, E-предел измерений.), рег.№ 25900-03
	Источник постоянного тока Б5-71 (диапазон установки значений выходного стабилизированного напряжения от 0 до 30 В, погрешность установки выходного напряжения от минус 200 до плюс 200 мВ), рег.№ 11999-06
	Установка для воспроизведения воздушных зазоров (диапазон воспроизведения воздушных зазоров от 0 до 100 мм) (Приложение А).

3.2 При проведении поверки допускается применять другие средства измерений, удовлетворяющие по точности и диапазону измерений требованиям настоящей МП.

3.3 При поверке должны использоваться средства измерений утвержденных типов.

3.4 Используемые при поверке средства измерений должны быть поверены и иметь действующее свидетельство о поверке (знак поверки).

4 ТРЕБОВАНИЯ К КВАЛИФИКАЦИИ ПОВЕРИТЕЛЕЙ

4.1 К поверке допускаются лица, прошедшие обучение по работе с датчиками, обученные в качестве поверителей, в соответствии с установленным порядком.

5 ТРЕБОВАНИЯ БЕЗОПАСНОСТИ

5.1 При проведении поверки соблюдают требования безопасности, определяемые:

– правилами безопасности труда и пожарной безопасности, действующими на предприятии;

– правилами безопасности при эксплуатации используемых эталонных средств измерений и испытательного оборудования, приведенными в эксплуатационной документации.

5.2 При проведении поверки должны быть соблюдены все требования безопасности в соответствии с ГОСТ 12.3.019-80 «ССБТ. Испытания и измерения электрические. Общие требования безопасности».

6 УСЛОВИЯ ПОВЕРКИ

6.1 При проведении операций поверки должны соблюдаться следующие нормальные условия:

- температура окружающего воздуха, от плюс 15 до плюс 25 °С;
- относительная влажность воздуха, не более 95%;
- атмосферное давление, от 86,6 до 106,7 кПа.

7 ПОДГОТОВКА К ПОВЕРКЕ

7.1 Поверитель должен изучить руководство по эксплуатации (РЭ) установки и используемых средств поверки.

7.2 Перед проведением поверки должны быть выполнены следующие подготовительные работы:

– средства поверки должны быть приведены в исходное состояние в соответствии с документацией по эксплуатации;

– выдержать поверяемый датчик и средства поверки не менее 3 часов в помещении для поверки при температуре окружающего воздуха, указанной в п. 6.1;

– проверить комплектность поверяемого датчика;

– проверить комплектность рекомендованных (или аналогичных им) средств поверки, заземлить (если это необходимо) требуемые средства измерений;

– включить питание поверяемого датчика за 20-30 минут перед началом поверки.

8 ПРОВЕДЕНИЕ ПОВЕРКИ

8.1 Внешний осмотр

8.1.1 Внешний осмотр провести, визуально оценивая внешний вид и отсутствие на наружных поверхностях датчика повреждений, влияющих на его работоспособность.

8.1.2 Датчик считать прошедшим внешний осмотр, если корпус, внешние элементы, органы управления не повреждены, отсутствуют механические повреждения и ослабления элементов конструкции, обеспечена четкость обозначений, чистота и исправность разъемов и гнезд, наличие и целостность печатей и пломб.

8.2 Опробование

8.2.1 Опробование проводить путем подключения к блоку нормирования сигнала AGSC

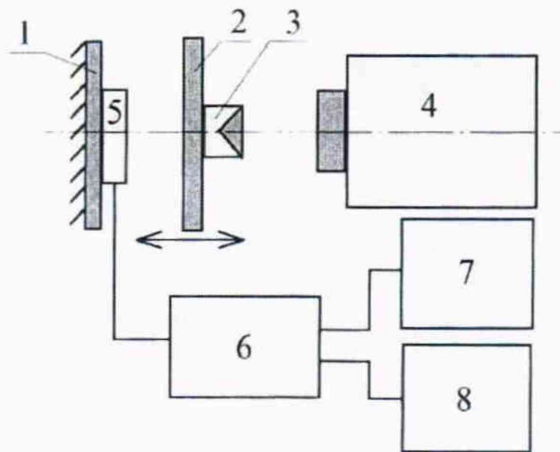
из состава датчика, в соответствии с руководством по эксплуатации АGS.01-2020 РЭ, блока питания Б5-71 (на вход) и мультиметра 3458А (на выход). Зонд АGSP датчика зафиксировать на горизонтальной поверхности.

4.13.2 На вход блока нормирования сигнала АGSC подать напряжение $24 \pm 2,4$ и осуществить прогрев 20-30 минут.

4.13.3 Результат опробования считать положительным, если при подносе к поверхности зонда крупного металлического предмета происходит изменение показаний на мультиметре 3458А.

8.3 Проверка диапазона измерений зазора, определение коэффициента преобразования датчика и проверка отклонения коэффициента преобразования датчика от номинального значения

8.3.1 Проверка диапазона измерений зазора, определение коэффициента преобразования датчика и проверка отклонения коэффициента преобразования датчика от номинального значения проводить с помощью системы лазерной измерительной ХL-80 и установки для воспроизведения воздушных зазоров, изображенных на рисунке 1.



1 – пластина неподвижная из состава установки для воспроизведения воздушных зазоров; 2 – пластина подвижная из состава установки для воспроизведения воздушных зазоров; 3 – отражатель из состава системы лазерной измерительной ХL-80; 4 – система лазерная измерительная ХL-80; 5 – зонд АGSP из состава датчика; 6 – блок нормирования сигналов АGSC; 7 – источник постоянного тока Б5-71; 8 – мультиметр цифровой 3458А.

Рисунок 1. Схема проверки диапазона измерений зазора, определения коэффициента преобразования датчика и проверки отклонения коэффициента преобразования датчика от номинального значения.

8.3.2 Зонд АGSP в соответствии с эксплуатационной документацией закрепить на поверхности пластины неподвижной 1, из состава установки для воспроизведения воздушных зазоров. На подвижной пластине 2, из состава установки для воспроизведения воздушных зазоров, зафиксировать отражатель 3 и навести на него лазерный луч от системы лазерной измерительной 4.

8.3.3 Подготовить датчик к работе в соответствии с руководством по эксплуатации АGS.01-2019 РЭ, подключить к входу блока нормирования сигнала 6 блок питания 7, а к выходу мультиметр 8 (канал "ток").

8.3.4 Переместить пластину подвижную 2 до соприкосновения с поверхностью зонда 5, установив значение воздушного зазора 0 мм и обнулить показания системы лазерной измерительной 4.

8.3.5 Перемещая пластину подвижную 2 по показаниям системы лазерной измерительной 4 выставить минимальное измеряемое значение воздушного зазора L_0 между пластинами:

- 3 мм $\pm 1\%$ – для AGS-15;
- 5 мм $\pm 1\%$ – для AGS-25;
- 5 мм $\pm 1\%$ – для AGS-50.

8.3.6 По показаниям мультиметра 8 зарегистрировать ток на выходе блока нормирования сигнала 6.

8.3.7 Перемещая пластину подвижную 2 по показаниям системы лазерной измерительной 4 задать значения воздушных зазоров в десяти точках, охватывающих диапазон измерений датчика с шагом ($10 \pm 1\%$), регистрируя ток по показаниям мультиметра 8 и воспроизведенный зазор между пластинами 1 и 2 по показаниям системы лазерной измерительной 4.

8.3.8 Рассчитать значения коэффициента преобразования датчика k_I , смещение выходной характеристики b_I , как параметры линейной зависимости $I = f(L)$ (где I – ток на выходе датчика, а L – измеряемый датчиком зазор):

$$k_I = \frac{1}{n-1} \sum_{i=1}^{n-1} \left(\frac{L_{i+1} - L_i}{I_{i+1} - I_i} \right),$$

$$b_I = \frac{1}{n-1} \sum_{i=1}^{n-1} \left(\frac{L_{i+1} - L_i}{I_i \cdot L_{i+1} - I_{i+1} \cdot L_i} \right),$$

где n – число измеренных датчиком воздушных зазоров (10);

I_i, I_{i+1} – ток для любых двух последовательных значений зазора на выходе датчика, измеренный мультиметром 8;

L_i, L_{i+1} – последовательные значения зазора, измеренные системы лазерной измерительной 4.

8.3.9 Рассчитать отклонение коэффициента k_I от номинального значения:

$$\Delta k_I = k_I - k_{I\text{ном}}/k_{I\text{ном}},$$

8.3.10 Рассчитать отклонение смещения b_I от номинального значения:

$$\Delta b_I = b_I - b_{I\text{ном}}/b_{I\text{ном}},$$

8.3.11 Повторить операции согласно п.п. 8.3.4-8.3.10 измеряя напряжение на выходе датчика (канал «напряжение»), подключив к выходу блока нормирования сигнала 6, параллельно мультиметру 8, резистор 500 Ом из состава датчика.

8.3.12 Результаты считать положительными если:

- для AGS-15, укомплектованных блоком нормирования сигнала с диапазоном выходного сигнала 0...20мА (0...10 В);

- диапазон преобразуемого в ток (напряжение) зазоров составляет не менее 3...15 мм

- $k_I = 1,330 \pm 0,0532$ мм/А;

- $b_I = 0 \pm 0,4$ мА;

- $k_U = 0,667 \pm 0,02668$ мм/В;

- $b_U = 0 \pm 0,2$ В;

- для AGS-15, укомплектованных блоком нормирования сигнала с диапазоном выходного сигнала 4...20мА (2...10 В);

- диапазон преобразуемого в ток (напряжение) зазоров составляет не менее 3...15 мм

- $k_I = 1,067 \pm 0,04268$ мм/А;

- $b_I = 4 \pm 0,4$ мА;

- $k_U = 0,533 \pm 0,02132$ мм/В;

- $b_U = 2 \pm 0,2$ В;

- для AGS-25 укомплектованных блоком нормирования сигнала с диапазоном выходного сигнала 0...20мА (0...10 В);

- диапазон преобразуемого в ток (напряжение) зазоров составляет не менее 5...25 мм
- $k_I = 0,800 \pm 0,032$ мм/А;
- $b_I = 0 \pm 0,4$ мА;
- $k_U = 0,400 \pm 0,016$ мм/В;
- $b_U = 0 \pm 0,2$ В;
- для AGS-25 укомплектованных блоком нормирования сигнала с диапазоном выходного сигнала 4...20мА (2...10 В);
- диапазон преобразуемого в ток (напряжение) зазоров составляет не менее 5...25 мм
- $k_I = 0,640 \pm 0,0256$ мм/А;
- $b_I = 4 \pm 0,4$ мА;
- $k_U = 0,320 \pm 0,0128$ мм/В;
- $b_U = 2 \pm 0,2$ В;
- для AGS-50 укомплектованных блоком нормирования сигнала с диапазоном выходного сигнала 0...20мА (0...10 В);
- диапазон преобразуемого в ток (напряжение) зазоров составляет не менее 5...50 мм
- $k_I = 0,400 \pm 0,016$ мм/А;
- $b_I = 0 \pm 0,4$ мА;
- $k_U = 0,200 \pm 0,008$ мм/В;
- $b_U = 0 \pm 0,2$ В.
- для AGS-50 укомплектованных блоком нормирования сигнала с диапазоном выходного сигнала 4...20мА (2...10 В);
- диапазон преобразуемого в ток (напряжение) зазоров составляет не менее 5...50 мм
- $k_I = 0,320 \pm 0,0128$ мм/А;
- $b_I = 4 \pm 0,4$ мА;
- $k_U = 0,160 \pm 0,0064$ мм/В;
- $b_U = 2 \pm 0,2$ В.

9 ОФОРМЛЕНИЕ РЕЗУЛЬТАТОВ ПОВЕРКИ

9.1 Сведения о результатах поверки датчиков передаются в Федеральный информационный фонд по обеспечению единства измерений.

9.2 По заявлению владельца датчиков или лица, представившего его на поверку, в случае положительных результатов поверки (подтверждено соответствие датчиков метрологическим требованиям) наносится знак поверки и (или) выдается свидетельство о поверке.

9.3 По заявлению владельца датчиков или лица, представившего его на поверку, в случае отрицательных результатов поверки (не подтверждено соответствие датчиков метрологическим требованиям) выдается извещение о непригодности к применению.

9.4 Обязательное оформление протокола поверки не требуется По заявлению владельца датчиков или лица, представившего его на поверку, возможно оформление протокола поверки.

Начальник отдела
ФГБУ «ГНМЦ» Минобороны России

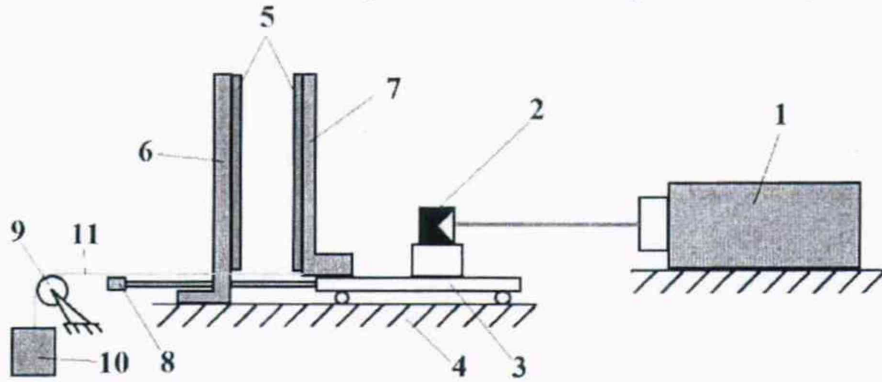
А.В. Плотников

Научный сотрудник
ФГБУ «ГНМЦ» Минобороны России

Е.А. Худолеева

Приложение А

Установка для воспроизведения воздушных зазоров



1 – система лазерная измерительная XL-80; 2 – отражатель из состава системы лазерной измерительной XL-80; 3 – каретка подвижная; 4 – основание – прецизионная направляющая CTS; 5 – калибровочные пластины AGS; 6 – уголок для фиксации калибровочной пластины AGS на прецизионной направляющей CTS; 7 – уголок для фиксации калибровочной пластины AGS на подвижной каретке; 8 – шток; 9 – шкив; 10 – груз; 11 – трос.

Рисунок А1. Установка для воспроизведения воздушных зазоров.