

ОТКРЫТОЕ АКЦИОНЕРНОЕ ОБЩЕСТВО
«НАУЧНО-ПРОИЗВОДСТВЕННАЯ КОРПОРАЦИЯ «РЕКОД»

УТВЕРЖДАЮ

в части приложения А «Инструкция.
Комплект эталонный приемников
сигналов глобальных навигационных
спутниковых систем «ProPak6».

Методика поверки»

Первый заместитель генерального
директора – заместитель по научной
работе ФГУП «ВНИИФТРИ»

УТВЕРЖДАЮ

Генеральный директор
ОАО «НПК «РЕКОД»



А.Н. Щипунов
2016 г.



В.Г. Безбородов
2016 г.

**Комплект эталонный приемников сигналов глобальных навигационных
спутниковых систем «ProPak6»**

Руководство по эксплуатации
«ProPak6» РЭ

Инв. № подл.	Подп. и дата
Взам. инв. №	Инв. № дубл.
Подп. и дата	Подп. и дата

г. Москва

2016 г.

Содержание

1	Общие сведения.....	4
1.1	Полное наименование системы и ее условное обозначение.....	4
1.2	Сведения о Заказчике и Производителе сети.....	4
1.3	Основания для выполнения работы.....	4
1.4	Назначение и принцип действия.....	5
1.5	Методы измерений.....	6
2	Характеристики средства измерений.....	8
2.1	Точностные характеристики измерений приемниками комплекта.....	8
2.2	Метрологические характеристики.....	8
2.3	Состав оборудования.....	8
2.	Технические характеристики (свойства).....	10
3	Сведения и работа с приёмником ProPак6 (краткое руководство).....	13
3.1	Инструкции.....	13
3.2	Сведения о приёмнике.....	16
3.3	Настройка PROPAK6.....	17
4	Использование по назначению.....	26
4.1	Требования по размещению.....	26
4.2	Инструкция по монтажу и пуску оборудования.....	26
5	Пожарная безопасность.....	27
6	Отопление. Вентиляция.....	28
7	Электроснабжение. Заземление.....	28
8	Охрана окружающей среды.....	29
9	Техническое обслуживание.....	29
10	Текущий ремонт.....	31
11	Меры безопасности при работе с комплектом.....	32
12	Хранение.....	32
13	Транспортирование.....	32
14	Утилизация.....	33
15	Поверка.....	33
	Приложение А.....	34

Термины, сокращения и определения

Термин/ сокращение	Описание
GALILEO	Европейский проект системы глобального позиционирования (аналог GPS)
GPRS	General Packet Radio Service. Настройка над технологией мобильной связи GSM, осуществляющая пакетную передачу данных
GPS	Глобальная система позиционирования
GSM	Глобальная система (для обеспечения) мобильной связи
NTRIP	Networked Transport of RTCM via Internet Protocol (протокол сетевой передачи через Internet)
RINEX	Receiver Independent Exchange Format (независимый обменный формат измерений ГНСС-приемников)
RTK	Real Time Kinematic (режим реального времени)
TCP/IP	Transmission Control Protocol/ Internet Protocol
VRS	Virtual Reference Station. Технология реализации сетевого режима реального времени
ГЛОНАСС	Глобальная навигационная система
ГНСС	Глобальная навигационная спутниковая система
КНС	Космические навигационные системы
НКА	Навигационный космический аппарат
ПО	Программное обеспечение
РС	Референцная станция
СКП	Средняя квадратическая погрешность
СВП-Р	Система высокоточного позиционирования - региональная
ЦО	Центр обработки

1 Общие сведения

1.1 Полное наименование комплекта и его условное обозначение

Комплект эталонный приемников сигналов глобальных навигационных спутниковых систем «ProPакб».

1.2 Сведения о Заказчике и Производителе комплекта.

Заказчик - Федеральное космическое агентство (Роскосмос), Федеральная служба государственной регистрации, кадастра и картографии (Росреестр).

Производитель – открытое акционерное общество «Научно-производственная корпорация «РЕКОД» (ОАО «НПК «РЕКОД»).

Реквизиты ОАО «НПК «РЕКОД»	
Наименование плательщика в платежных документах	ОАО "НПК "РЕКОД" Московский банк Сбербанка России ПАО г. Москва
Банковские реквизиты	
Наименование банка	ПАО «Сбербанк России» г. Москва
Корр. счет	30101810400000000225
БИК	044525225
Город	Москва
Расчетный счет	40702810638090000670
Основные сведения об организации	
ИНН	7715700042
КПП	771501001
ОГРН	1087746601271
Контактная информация	
Юридический адрес, фактический адрес (почтовый)	127018, г. Москва, Марьиной Роши 3-й проезд, д. 40, корп. 6, стр.1

1.3 Основания для выполнения работы

Договор на проведение испытаний в целях утверждения типа средств измерений от 25 февраля 2016 г. № 491/16 между ВНИИФТРИ и ОАО «НПК «РЕКОД».

1.4 Назначение и принцип действия

Комплект эталонный приемников сигналов глобальных навигационных спутниковых систем «ProPак6» (далее по тексту – комплект) предназначен для воспроизведения, хранения и передачи длин эталонных базисов пунктам системы измерительной – сети базисной опорной активной «СВП-Р Воронежской области» (далее – сеть).

Комплект применяется в качестве эталона при поверке сети. Он формируется путем отбора из аппаратуры GNSS-приемников спутниковых геодезических многочастотных РР6 (далее - приемники), заводские номера: 000556, 000590, 000591, 000592, 000593, характеризующихся идентичными аппаратурными задержками, т.е. наименьшей систематической составляющей погрешности измерений. В состав комплекта входят три приемника, заводские номера: NMCN15160001P, NMCN15160002D, NMCN15160003T.

Конструктивно приемники выполнены в моноблочном корпусе, на передней панели которого расположены клавиши управления и индикаторы для контроля его функционирования, а на задней панели – порты для подключения внешних устройств. Для приема сигналов ГНСС используется внешняя антенна Antcom 123CGNSSA-XN-1(Choke Ring).

Принцип действия основан на приеме и обработке сигналов ГНСС ГЛОНАСС/GPS с целью получения, хранения и передачи первичной измерительной и служебной информации (точного времени и частоты, кодовых и фазовых псевдодальностей, уровня сигналов, частоты доплеровского смещения, состояния НКА, эфемериды НКА и т.д.).

Работа приемников комплекта контролируется компьютером. Для связи с внешними устройствами приемники оборудованы тремя последовательными портами RS232, портом Ethernet.

Приемник может принимать следующие сигналы:

- GPS L1/L2/L2C/L5
- GLONASS L1/L2/L2C/A

- Galileo E1/E5a/E5b/AltBOC
- BeiDou B1/B2
- QZSS L1/L2C/L5
- SBAS L1
- L-Band

Прием спутниковых сигналов осуществляется по 240 параллельным каналам на частотах 1575,42 МГц (L1) и 1227,6 МГц (L2) для GPS и в частотных диапазонах (1602,56 - 1615,50) МГц (L1), (1246,00 – 1256,50) МГц (L2) для ГЛОНАСС.

В приемниках так же предусмотрена возможность приема и обработки сигналов ГНСС «GPS» на частотах L5 и «GALILEO» на частотах E1, E5a, E5b.

Поддерживаемые типы кодовых и фазовых сигналов приведены в таблице ниже:

Поддерживаемые типы кодовых и фазовых сигналов приведены в таблице ниже:

Система	Частота	Описание
GPS	L1	Фаза несущей, C/A-код
	L2	Фаза несущей, C код (L2C), P2-код
	L5	Фаза несущей, код
GLONASS	L1	Фаза несущей, C/A-код
	L2	Фаза несущей, P2-код
Galileo	E1	Фаза несущей, код
	E5a	Фаза несущей, код
	E5b	Фаза несущей, код
	Alt-BOC	Фаза несущей, код

Фазовые и кодовые измерения на частотах L1, L2 и L5 (GPS) являются независимыми как с включенным, так и с выключенным режимом AS.

1.5 Методы измерений

Принцип определения координат пункта наблюдения на земной поверхности в ГНСС заключается в одновременном измерении расстояния до нескольких

навигационных спутников (не менее трех) с известными параметрами их орбит на заданный момент времени, и вычисление по измеренным расстояниям своих координат с учетом различных поправок.

Координаты пункта получаются посредством их расчета по расстояниям до навигационного космического аппарата (НКА). Высокоточные определения координат основаны на применении методов относительного позиционирования по ГОСТ Р 53606-2009.

Относительное позиционирование производится статическим методом. В статических измерениях отдельного вектора базовой линии на двух пунктах наблюдаются одни и те же спутники в одну и ту же эпоху. Выполненные одновременно на опорном и определяемом пунктах измерения обрабатываются совместно. При этом определяются приращения координат (т.е. параметры вектора базовой линии) определяемого пункта относительно опорного пункта.

Подробное описание методов относительного позиционирования изложено в технической литературе и в следующих нормативных документах:

1. ГОСТ Р 53606-2009. «Глобальная навигационная спутниковая система. Методы и технологии выполнения геодезических и землеустроительных работ. Метрологическое обеспечение. Основные положения».

2. ГОСТ Р 53607-2009. «Глобальная навигационная спутниковая система. Методы и технологии выполнения геодезических и землеустроительных работ. Определение относительных координат по измерениям псевдодальностей. Основные положения».

3. ГОСТ Р 53608-2009. «Глобальная навигационная спутниковая система. Методы и технологии выполнения геодезических и землеустроительных работ. Разрешение неоднозначности фазовых измерений псевдодальности. Основные положения».

4. ГОСТ Р 53609-2009. «Глобальная навигационная спутниковая система. Методы и технологии выполнения геодезических и землеустроительных работ. Оценка работоспособности двухчастотной геодезической аппаратуры по изменениям кодовых и фазовых псевдодальностей».

5. ГОСТ Р 53611-2009. «Глобальная навигационная спутниковая система. Методы и технологии выполнения геодезических и землеустроительных работ. Общие технические требования».

2 Характеристики средства измерений

2.1 Точностные характеристики измерений приемниками комплекта:

Границы допускаемой систематической составляющей погрешности (при доверительной вероятности 0,95) определения приращений координат методом относительного позиционирования в режиме постобработки, мм	± 1
-------------------------------------------------------------------------------------------------------------------------------------------------------------------------------------------------------	---------

2.2 Метрологические характеристики:

Наименование характеристики	Значение
Диапазон частот, МГц	ГЛОНАСС: L1/L2/L2C/L5 GPS: L1/L2/L2C/L5 GALILEO: E1, E5a, L5b. AltBOC BeiDou: B1, B2 SBAS, L-Band, QZSS
Количество каналов приема сигналов каждым приемником комплекта	240
Границы допускаемой систематической составляющей погрешности (при доверительной вероятности 0,95) определения приращений координат методом относительного позиционирования в режиме постобработки, мм	± 1
Рабочие условия эксплуатации: температура окружающего воздуха, °С:	от 5 до 30

2.3 Состав оборудования

Комплект состоит из трёх постоянно-действующих референчных станций (РС) на основе приемников. Измерительная информация, получаемая в приёмнике, хранится в его памяти и передаётся по автоматизированному каналу связи в центр обработки с комплексом аппаратно-программных средств.

Комплект оборудования:

Наименование	Количество
1 Комплект эталонный приемников сигналов глобальных навигационных спутниковых систем «ProPak6» в составе:	1 шт.
GNSS-приемник спутниковый геодезический многочастотный PP6, заводские номера: NMCN15160001P, NMCN15160002D, NMCN15160003T	3 шт.
Антенна Antcom 123CGNSSA-XN-1(Choke Ring)	3 шт.
Кабель для подсоединения приемника к сети Ethernet, 5 м	3 шт.
Подставка для антенны спутниковой (адаптер + трепер)	3 шт.
Устройство молниезащиты УЗИП CITEL DS-HF	3 шт.
Антенный кабель 50 м	3 шт.
Удлинитель антенного кабеля 3 м	3 шт.
Устройство грозозащиты	3 шт.
Источник бесперебойного питания	3 шт.
Устройство автоматического контроля работоспособности и диагностики NetPing.	3 шт.
Сетевой фильтр SVEN Optima 1/8 м	3 шт.
Настенное крепление для наружного монтажа	3 шт.
Шкаф монтажный	3 шт.
Коммутатор D-Link	3 шт.
2 Руководство по эксплуатации «ProPak6» РЭ (на компакт диске)	1 шт.
3 Методика поверки	1 шт.
4 Паспорт	1 шт.

Идентификационные данные ПО:

Идентификационные данные (признаки)	Значение
Идентификационное наименование ПО	OMP060400RN0000.shex
Номер версии (идентификационный номер ПО)	6.400
Цифровой идентификатор ПО	9fbe90229bb416315b9f2dcd38 51c89b
Алгоритм вычисления идентификатора ПО	MD5

Комплект экологически безопасен, не содержит вредных для жизни и здоровья человека токсичных веществ и материалов. Комплект является пассивным и служит только для регистрации спутниковых навигационных сигналов.

2.4 Технические характеристики (свойства)

В соответствии с назначением и решаемыми задачами приемники, имеют следующие характеристики:

непрерывный прием измерительной (кодовой, фазовой) и служебной информации спутников ГЛОНАСС: L1/L2/L2C/L5, GPS: L1/L2/L2C/L5, GALILEO: E1, E5a, E5b, AltBOC, BeiDou: B1, B2, SBAS, L-Band, QZSS;

количество каналов слежения – не менее 240 универсальных;

дискретность вывода измерений от 0.1 сек;

антенна Antcom с улучшенным подавлением многолучевости (наличие устройства Choke Ring);

допускаемая СКП измерений в режиме «Статика», «Быстрая статика»:

5 мм +0.1 ppm в плане, 10 мм +0.1 ppm по высоте,

допускаемая СКП измерений в режиме «Кинематика»:

10 мм +0.1 ppm в плане, 20 мм +0.1 ppm по высоте;

наличие интернет-интерфейса с поддержкой https-соединения;

работа в режиме «all-in-view» (использование всех видимых спутников);

определение абсолютного местоположения и выдача на индикацию и внешним потребителям текущих координат в выбранной пользователем системе координат;

прием, хранение и обновление альманахов ГНСС;

оценка и выдача на индикацию точности определения местоположения;

отображение на экране индикатора и выдача внешним потребителям дополнительной навигационной информации: признака режима работы аппаратуры, вводимых и выводимых параметров, значения геометрического фактора наблюдаемого созвездия спутников ГНСС, количества и номера спутников в наблюдении, соотношения сигнал/шум, азимута и высоты над горизонтом наблюдаемых спутников;

автоматический контроль и диагностика функционирования аппаратуры, индикация неисправностей;

наличие внешней памяти (карта Compact Flash 2 ГБ);

порты для подключения внешнего питания напряжением от 9 до 36 В;
питание от основной сети переменного тока напряжением 220 (+22; -33) В,
(50±2,5) Гц, от встроенной аккумуляторной батареи (время работы референцной
станции от аккумуляторной батареи – 10 часов);

номинальное энергопотребление не более 3.5 Вт;

наличие интерфейсных кабелей, обеспечивающих связь комплектующих и
вывод информации в канал связи;

поддержка автоматизированной передачи данных на удаленный FTP-сервер;

требования по предельному диапазону температур для комплектующих,
устанавливаемых на открытом воздухе от -40 С до +75 С;

круглосуточная работа, автоматическое включение приемника с прежними
параметрами при произвольном выключении и последующем включении
питания;

наличие разъемов: RS-232, подключения антенны (коаксиальный разъем
TNC(f) розетка), последовательного интерфейса USB (стандартный типа А),
Ethernet (стандартный RJ-45), 1PPS (коаксиальный разъем SMA(f)), питания
(штыревой).

Для приемника РС характерным является наличие различных форм и
методов хранения запоминаемой информации, а также возможность её
оперативной передачи по каналам связи в сервер ЦО. Во внутреннем программном
обеспечении приемника присутствует программа, позволяющая управлять работой
спутникового приемника (драйверы приемника) с персонального компьютера
(через WEB-интерфейс приемника РС).

Для защиты аппаратуры РС от статического электричества и грозовых
разрядов предусмотрено заземление подставки со спутниковой антенной и
использование специальных устройств грозозащиты, установленных между
спутниковой антенной и приемником. РС относится к специальным объектам по
опасности ударов молнии. Уровень надежности защиты от прямого удара молнии с
учетом указанных элементов составляет не менее 0.9.

Для автоматического контроля работоспособности и диагностики нештатных режимов работы аппаратуры РС используется специальное устройство NetPing, которое позволяет удаленно в ручном или автоматическом режиме управлять электропитанием любой подключенной к нему аппаратуры.

Сбор и ввод данных в интернет- канал связи выполняет коммутатор D-Link.

Примечание – Прочие характеристики приемника соответствуют приведенным в описании типа СИ «Аппаратура GNSS-приемников спутниковых геодезических многочастотных РР6» (номер в гос. реестре 58655-14).

3 Сведения и работа с приёмником (краткое руководство)

3.1 Инструкции

Для получения подробной информации по установке и эксплуатации приемника, скачайте ProPак6 руководство пользователя (ОМ-20000148).

Для получения подробной информации о протоколах и командах, используемых для настройки приемника, скачайте

Справочное руководство OEM6 прошивки (ОМ-20000129).

Оба руководства находятся по адресу:

www.novatel.com/support/firmware-software-and-manuals/productmanuals-and-doc-updates/oem6-family.

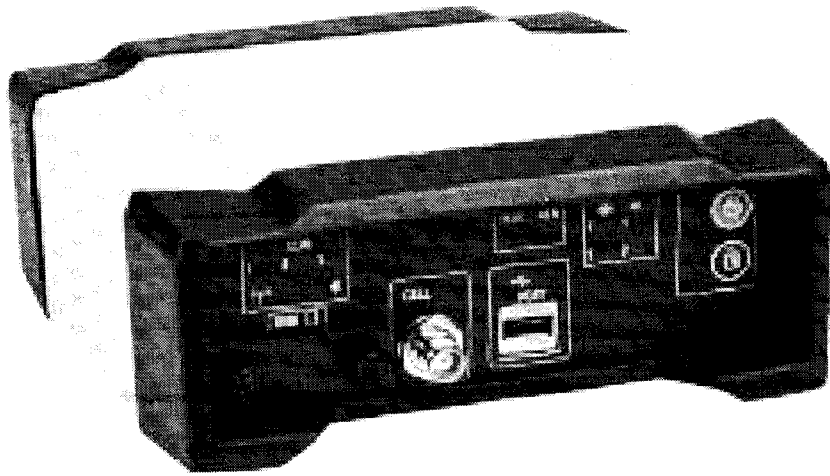
Комплект поставки:

Следующие предоставляется с приемником:

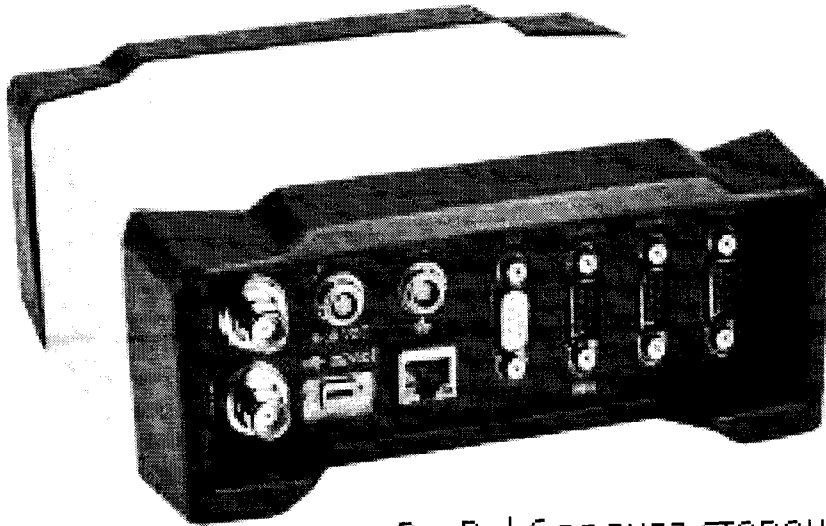
- Приемник
- Крепление
- Кабель питания
- Кабель DB9 "мама-папа"
- Кабель DB9"мама-мама"
- Кабель I/O
- Инструкция по эксплуатации на CD и бумажном носителе

Необходимое дополнительное оборудование:

- Компьютер с ОС Windows, разъемом RS-232 DB-9 или USB.
- Источник питания с возможностью подачи хотя бы 5 В постоянного тока.
- Высококачественная ГНСС антенна, такая как NovAtel's GPS-C016
- Антенный кабель с разъемом TNC (вилка) на приемник.
- Антенна сотовой связи и SIM-карт (в зависимости от модели)



ProPak6 передняя сторона

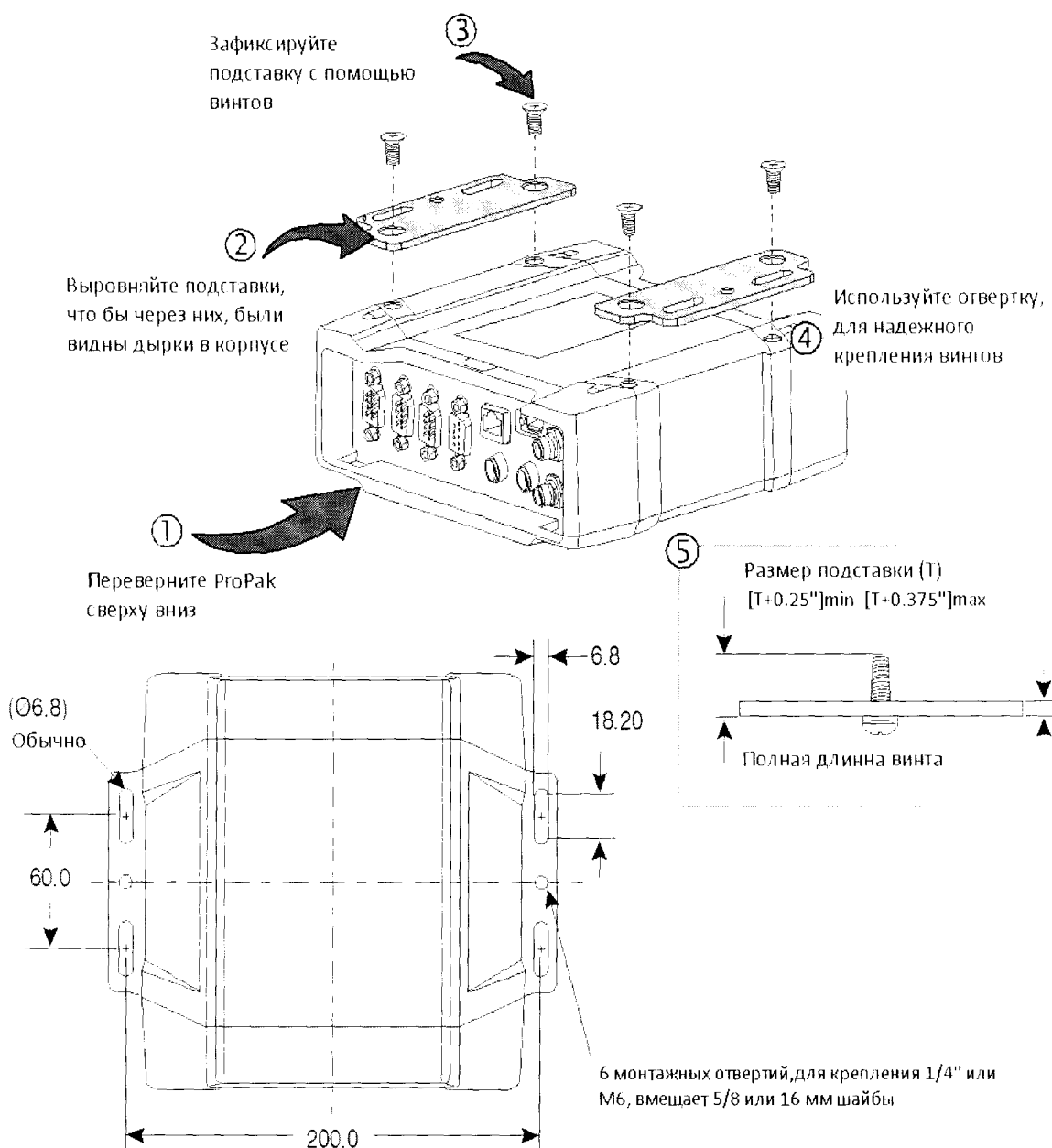


ProPak6 задняя сторона

Монтаж приемника

Используйте скобки и винты от приемника для облегчения монтажа приемник к поверхности. До подключения любых кабелей и установки приемника в фиксированном положении, установите поставляемые с приемником крепления Монтаж High Vibration ProPak6.

Для установок с высокой вибрацией, смонтировать приемник непосредственно с помощью винтов 1/4 "20-UNC резьбой (4 места). Амортизаторы вибрации или изоляторы для дополнительного снижения вибрации также могут быть использованы (входят в комплект).



3.2 Сведения о приёмнике

Сведения о приемнике приведены в ProPak6 User Manual (OM-20000148).

Подробнее на все разъемы приемника, маркировки и светодиодов а также подробные сведения об установке и эксплуатации устройства даны в OEM6 Firmware Reference Manual - OM-20000129. Подробнее о любых логах или командах приемника.

Таблица 1: Приемник – Разъёмы на задней стороне

Вид разъёма	Подпись разъёма	Описание
ГНСС Антенна Внешний осциллятор	ANT1 ANT2 Or ANT1 OSC	ГНСС GPS1 и GPS2 антенны (TNC) Или ГНСС GPS1 антенна (TNC) и внешнего осциллятора (BNC) (зависит от модели)
Питание	PWR	4-контактный разъем LEMO питания
CAN	EXP.	9-контактный расширение LEMO порт для CAN1 и CAN2
USB	DEVICE	USB-устройство (микро Б) разъем 480 Мбит
Ethemet		Разъем RJ45 Ethernet
I/O	I/O	4 вход / 3 выход(DB9 разъем) I/O порта настраивается
	COM1 COM2 COM3/IMU	COM1,COM2,COM3/IMU розетка DB9 порт связи RS-232 (RS-422 выбирается с помощью программного обеспечения)

Таблица 2: Приемник – Передняя сторона

Кнопка/Разъем /Тип	Подпись	Обозначение светодиодов	Описание
Питание	N/A	Выключен Горит красным = наличие Питания Горит зеленым = режим работы	Кнопка питания и индикатор состояния. Нажмите и удерживайте кнопку POWER от 3 до 10 сек что бы включить/выключить ProPak6
Запись	N/A	Выключен Горит зеленым=> 40% доступной памяти Горит желтым=20-40% Горит красным=<20% Зеленый/желтый=занят	Кнопка записи с настраиваемым светодиодным индикатором состояния
		Выкл=0 спутников	Указывает количество

	Слежение	Горит красным=1-3 спутников Горит желтым=4-5 спутников Горит зеленым=6+ спутников	спутников, которые отслеживаются приемником
	Состояние	Выкл=нет поправок Мигает желтым= автономный режим Горит желтым=осреднение Горит зеленым=осреднение завершено Мигает зеленым=передача поправок	Указывает состояние для соответствующего приемника
	INS ALN	INS Выкл Горит красным=активный Мигает красным=ошибка Красный/Желтый=ориентация или начальное положение Зеленый/желтый=свободное решение Горит зеленым=решение получено Мигает зеленый=выравнивание ALN Выкл=нет второго приемника/<4 спутников Горит желтым=плавающее решение	Индикатор состояния INS ALIGN индикатор состояния
	HOST	Выкл Горит красный = неактивный Мигает зеленый = активный	USB-хост(тип A)
	COM1,2 и 3	Выкл Мигает зеленый = Tx RS-232 Мигает красный= Rx RS-232 Горит зеленые= RS-422	Прием/передача(COM1,2 и/ или 3)
	Wi-Fi	Выкл Горит синим=активен	Wi-Fi статус LED
	Bluetooth	Выкл Горит синим=активен	Bluetooth статус LED

3.3 Настройка приемника

Выполните следующие действия для подключения и питания приемника. Не забудьте зафиксировать антенну, чтобы обеспечить, устойчивое положение с беспрепятственным обзором неба.

1. Подключите антенны GNSS к порту ANT1 и ANT2 порт (если он есть) находится на задней части приемника и подключить внешний осциллятор (если есть) с соседним OSC порт.

2. Подключите COM1 или USB порт на приемнике к USB или последовательный порт на компьютере. При использовании USB соединение, установить драйверы USB (доступно www.novatel.com/support/firmware-software-andmanuals/firmware-software-updates/novatel-connect/).
3. Подключите разъем кабеля питания к PWR порту на задней панели приемника.
4. Подключите антенне к клеточной порту на передней панели приемника (при наличии).
5. Для соединения с приемником используйте программу Novatel connect.

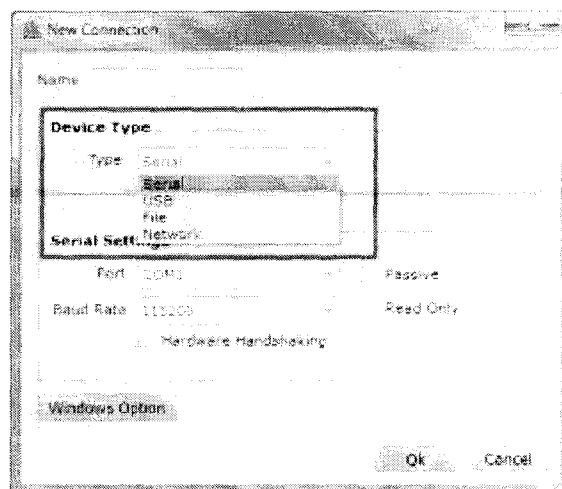
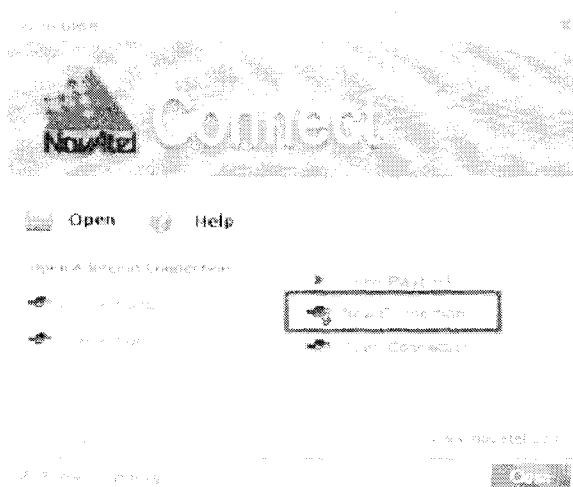
NOVATEL CONNECT™

После установки, NovAtel Connect предоставляет графический интерфейс, установку связи, и возможность контролировать работу вашего NovAtel приемника.

Установка соединения к новому приемнику

Первый раз, когда вы открываете последовательный порт для связи с приемником, выполните следующие действия:

1. Запустите соединение из папки меню Пуск указанного в процессе установки. По умолчанию расположение *Пуск > Все программы > NovAtel PC Software > NovAtel Connect*.
2. Выберите *Device > New Connection* в окне приветствия.



В окне New Connection:

3. Введите имя для соединения.

4. Выберите тип устройства, чтобы использовать для общения с выпадающего списка:

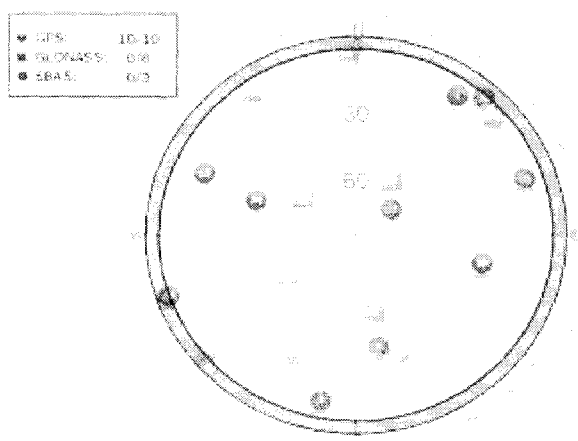
- Serial - выбрать COM порт
- USB - выбрать COM порт
- Network - определить параметры сети

5. Нажмите кнопку ОК, чтобы сохранить новое соединение.

1) Выберите необходимую конфигурацию соединения (если у Вас в списке уже присутствует несколько) в центральной части окна и нажмите кнопку Open для установки соединения с необходимым приемником.

2) Откроется основное графическое окно программы NovAtel Connect.

Индикатор слежения за спутниками



Ввод команд

Команды могут быть отправлены к приемнику через окно NovAtel Connect Console.

Введите команды в текстовом поле в нижней части окна консоли.



Обратите внимание на следующее при вводе команд:

Данные могут быть запрошены в трех форматах:

- 1) ASCII (например, log BESTPOSA),
- 2) Сокращенное ASCII (например, log BESTPOS) 3) Двоичном (например, log BESTPOSB).

Сокращенное ASCII это лучший формат для использования при работе непосредственно с приемником.

Для сбора данных, лучше использовать ASCII или Binary. Нажмите ENTER, чтобы отправить команду к приемнику. Команды не чувствительны к регистру

Последующая обработка

Постобработка данных производится в тех случаях, когда данные, собранные приемником обрабатываются после того, как вся сессия сбора данных была завершена. Логи приемника совместимы для пост-обработки с программным обеспечением от NovAtel's Waypoint® Products Group компании NovAtel. Для получения дополнительной информации см. [www.novatel.com/Products/Waypoint Software](http://www.novatel.com/Products/WaypointSoftware).

Встроенная память

Приемник содержит 4 ГБ памяти для хранения и записи данных. Данные могут быть записаны во внутреннюю память и загружены для пост-обработки, доступ к встроенной памяти можно получить с помощью FTP. Обратитесь к ProPak6 User Manual для более полной информации.

Подключение Ethernet

Приемник оснащен BaseT Ethernet 10/100, который поддерживает IPv4 и TCP / IP Транспорт, пинг и соединения Telnet client. Порт может быть использован для выполнения удаленной отладки, получать MRTCA (модифицированные RTCA) данных и загрузки микропрограммы. ProPak6 также оснащен NTRIP версии 2.0 клиента и возможности сервера.

Инструкции по настройке Ethernet и Ntrip в АПН-057 на сайте [www.novatel.com/Support/Knowledge and Learning](http://www.novatel.com/Support/Knowledge%20and%20Learning). Также обратитесь к руководству ProPak6 пользователя ProPak6 User Manual (OM-20000148) и OEM6 Family Firmware Reference Manual -OM20000129.

Настройки Bluetooth

По умолчанию, Bluetooth выключен.

1. Подключите приемник к компьютеру с помощью одного из коммуникационных портов и включите питание.

2. Выполните BLUETOOTHCONFIG POWER ON команду, чтобы включить Bluetooth. Bluetooth LED на передней панели ProPak6 засветится синим.

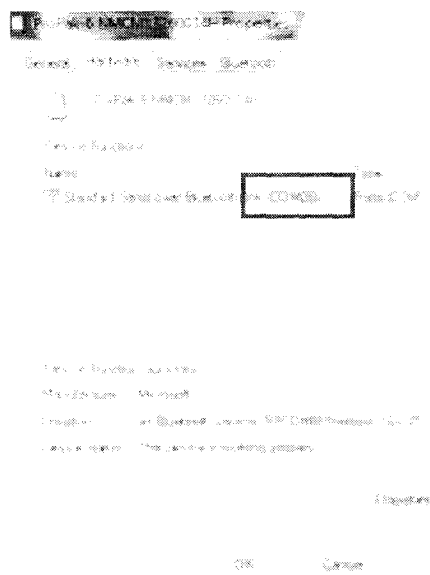
3. Log BLUETOOTHSTATUS OnChanged для отображения состояния Bluetooth.

4. Выполните команду Saveconfig сохранить конфигурацию в энергонезависимой памяти

5. Выполните BLUETOOTHDISCOVERABILITY команда ВКЛ, чтобы устройства Bluetooth, чтобы найти и пару с приемником.

6. Если потребуется, введите подтверждение PIN (контактный номер приемника умолчанию 0000). BLUETOOTHSTATUS проверить код.

7. Выполните команду BLUETOOTHDISCOVERABILITY OFF, чтобы выключить Bluetooth.



8. Определить серийный порт, назначенный Bluetooth для подключенного компьютера (COM-порт X) и подключить к устройству через этот порт.

WI-FI КОНФИГУРАЦИЯ

Когда Wi-Fi приемника включен, он может быть сконфигурирован для работы в качестве точки доступа (ТД) или Клиента.

Wi-Fi Точка Доступа (по умолчанию)

1. Подключите приемник к компьютеру с помощью одного из коммуникационных портов и включить питание.

2. Log `WIFIAPSTATUS OnChanged`, чтобы посмотреть состояние соединения.

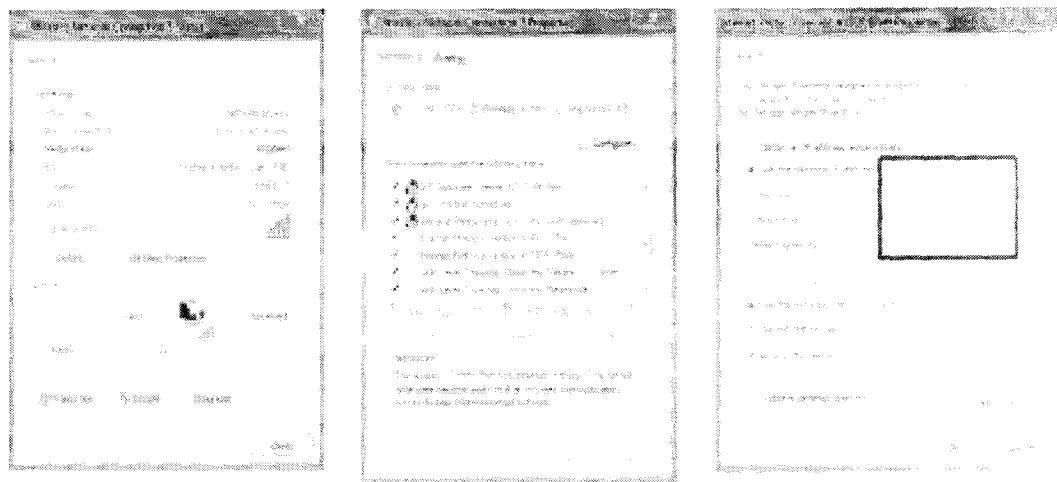
3. Log `WIFICONFIG STATE ENABLED` чтобы включить Wi-Fi. Индикатор на передней панели приемника загорится синим (это может занять до 10 с для точки доступа, чтобы она стала доступной).

4. Выполните команду `Saveconfig` сохранить конфигурацию в энергонезависимой памяти (NVM).

5. На клиентском Wi-Fi, сканирование для поиска приемника и подключиться к нему. При появлении запроса введите пароль и нажмите ОК:

6. Настройка свойств сети на удаленном компьютере клиента на

использование статического IP-адреса.



Wi-Fi клиента

1. Подключите приемник к компьютеру с помощью одного из коммуникационных портов и включить питание.

2. Log WIFCLISCANRESULTS OnChanged для отображения списка результатов сканирования.

3. Log WIFCLISTATUS ONCHANGED контролировать состояние соединения.

4. Выполните следующие команды:

WIFICONFIG определяет приемники как клиент

WIFCLICONTROL SCAN инициирует сканирование для ТД

WIFICONFIG STATE ENABLED подключает

WIFCLICONTROL SCAN initiates scanning for AP

5. Просмотрите эти WIFCLISCANRESULTS войти для любых обнаруженных точек доступа.

Соединение

6. WIFCLICONFIG выпуск 1 SSID XXXX, где XXXX это ТД для подключения.

7. Выполните следующие команды:

WIFCLICONTROL APPLYCONFIG

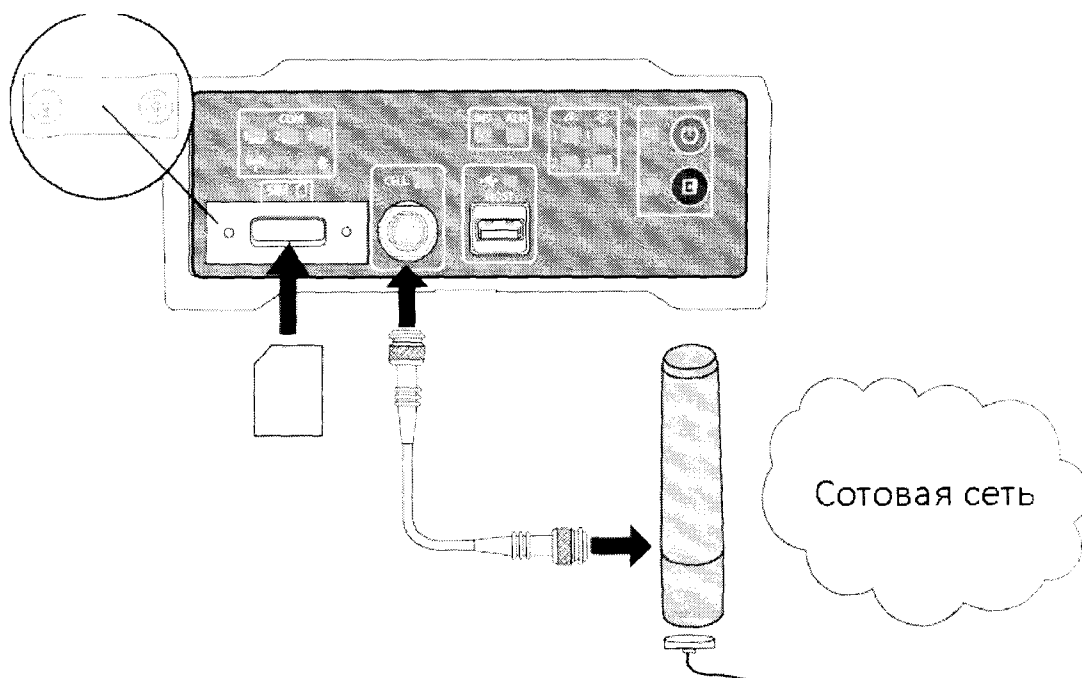
После того, как Wi-Fi подключен, Клиент приемника доступен в локальной

сети.

8. Если доступ в Интернет требуется через этот интерфейс, выполните команду

`SETPREFERREDNETIF WIFI.`

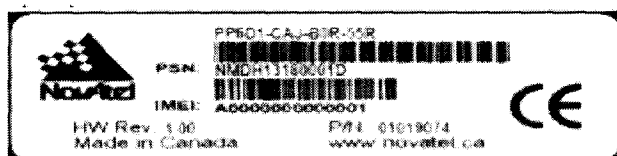
9. Выполните команду `Saveconfig` сохранить конфигурацию в энергонезависимой памяти (NVM).



Настройка сотовой сети

1. Получить активную учетную запись и SIM-карту предоставляющую услуги передачи данных / GPRS / HSDPA GSM (рекомендуемые тарифные планы для сети RTK являются 5GB/месяц).

Серийный номер на этикетке продукта



2. Снимите крышку SIM-карты, вставьте SIM-карту и установите крышку. После SIM-карта правильно установлена, закрепите SIM крышку к основанию с помощью отвертка. Винты должны быть затянуты до 4-6 дюйм-фунт. Неправильно закрепленная SIM-крышка не будет защищать ProPak6 IP67.

3. Убедитесь сотовая антенна подключается к приемнику и включите питание приемника.

4. Войти CELLULARSTATUS OnChanged для отображения модема и статуса сотовой связи. У сотового провайдера могут потребоваться дополнительные шаги для активации.

5. LOG CELLULARINFO ONCE для отображения модема и сетевой информации.

6. Команда CELLULARCONFIG позволяет настроить сотовые параметры.

Следующие команды: CELLULARCONFIG POWER ON включение
CELLULARCONFIG APN <APN> устанавливает имя точки доступа(ТД) name1
CELLULARCONFIG USERNAME <username> устанавливает имя пользователя
name1 CELLULARCONFIG PASSWORD <PASSWORD> устанавливает пароль
точки доступа password1 CELLULARCONFIG DATA ON включает / отключает
передачу данных на настроенной ТД CELLULARCONFIG DATAROAM ON
включает / отключает передачу данных при роуминге.

7. Если доступ в Интернет требуется через этот интерфейс, выполните команду SETPREFERREDNETIF CELL .

8. Выполните команду Saveconfig сохранить конфигурацию в энергонезависимой памяти (NVM) .

Обратитесь к OEM6 Family Firmware Reference Manual-OM20000129 для деталей по логам и командам.

4 Использование по назначению

4.1 Требования по размещению

Нормальные климатические условия эксплуатации приемников на референцных станциях характеризуются следующими значениями:

приёмник, размещаемый в стационарном отапливаемом помещении, работоспособен при температуре окружающей среды от +5 до +30 °С и относительной влажности воздуха не более 80% при + 25 °С.

Спутниковая антенна, размещаемая вне помещения, работоспособна при температуре окружающей среды от минус 40 до 75 °С с учетом прямого воздействия пыли, грязи, атмосферных осадков и агрессивных сред.

Приёмник вместе с дополнительным оборудованием (раздел 2.3) размещается в монтажном шкафу (контейнере), прикрепленному к внутренней стене помещения, и работает автоматически без присутствия оператора. К аппаратуре в монтажном шкафу подведены электропитание и интернет, а к монтажному шкафу – заземление. В процессе эксплуатации комплекта периодически выполняется его техническое обслуживание (раздел 9). Конструкция и размещение комплекта обеспечивают безопасность обслуживающего персонала при его эксплуатации. Лица, эксплуатирующие комплект, должны пройти стажировку и быть допущены приказом к самостоятельной работе с сетями и электроустановками.

Запрещается пользоваться неисправными соединительными элементами, делать перестановку изделия под напряжением, вскрывать и выполнять ремонтные работы в изделии, находящемся под напряжением.

Категорически запрещается включать в сеть электропитания через автотрансформатор электроинструмент, используемый для ремонта изделия.

4.2 Инструкция по монтажу и пуску оборудования

в монтажном шкафу разместить коммутатор D-Link, убедившись в удобстве наблюдения за лицевой панелью с индикаторами, подключить кабель питания в сетевую вилку;

подключить приемники, устройство автоматического контролирования работоспособности и диагностики NetPing;

подключиться через коммутатор D-Link к Web-интерфейсу выполнить настройку.

5 Пожарная безопасность

Пожарная безопасность комплекта на РС обеспечена следующими мерами:

помещение для размещения оборудования соответствует требованиям СНиП 2.01.02-85 «противопожарные нормы»;

технологические помещения, где располагаются элементы комплекта, оснащены первичными средствами пожаротушения по ВНТП 212-92 в соответствии с нормами, приведёнными в «Правилах пожарной безопасности в Российской Федерации ППБ 01-03».

Пожарная безопасность в период монтажа и эксплуатации оборудования обеспечивается следующими проектными решениями:

- выбором марок кабелей в соответствии с назначением и соблюдением норм по току и напряжению;
- применением марок проводов и кабелей в оболочках из трудно сгораемых материалов;
- прокладкой кабелей в кабельных каналах;
- отдельной прокладкой потока радиотехнических кабелей от кабелей питания;
- использованием установок защиты автоматических выключателей в щитах и распределительных пунктах;
- использованием первичных средств пожаротушения.

Действия в экстремальных условиях

При возникновении пожара вследствие короткого замыкания необходимо действовать согласно Инструкции по мерам пожарной безопасности данного подразделения. Для обеспечения пожарной безопасности помещение, в котором

размещаются технические средства комплекта, должно быть оборудовано огнетушителем, пригодными для тушения очага возгорания.

Отказы технических средств комплекта, способные привести к возникновению опасных аварийных ситуаций, не выявлены.

При попадании в аварийные условия эксплуатации комплект должен быть обесточен.

6 Отопление. Вентиляция

Техническое помещение, в котором предусматривается размещение приемников РС, снабжено достаточными для обеспечения температурного режима системами отопления, вентиляции и кондиционирования. Эти нормы соответствуют требованиям ВНТП 212-93.

7 Электроснабжение. Заземление

Электроснабжение РС выполняется от электрощита трёхфазной сети переменного тока напряжением $220\text{В} \pm 10\%$ частотой (50 ± 2) Гц.

Электроснабжение выполнено в соответствии с «Правилами устройства электроустановок», Главгосэнергонадзор, Москва, 1998г., ГОСТ Р50571.1-95 «Электроустановки зданий» и СНиП 3.05.06.-85 «Электрические устройства» с соблюдением мер безопасности согласно СНиП III – 4-80.

Защита оборудования от проявлений ударов молнии (электрическая индукция, занос высокого потенциала и т. д.) и статического электричества осуществляется заземлением всех её элементов на существующее технологическое заземление. Устанавливаемое антенное оборудование подключено к существующему контуру защитного заземления, удовлетворяющего требованиям ПОТР М-016-2001. В проекте нет расчета дополнительных нагрузок на существующий контур заземления с учетом вновь монтируемого оборудования, т.к. оборудование не предусматривает особых требований в части заземления оборудования.

Заземление оборудования выполнено в соответствии с требованиями по обеспечению безопасности ГОСТ Р50571.3-94 и ГОСТ Р50571.5-94.

8 Охрана окружающей среды

Специальные мероприятия по охране окружающей среды не предусматриваются, так как применяемое в проекте оборудование не имеет вредных выбросов и не оказывает отрицательного воздействия на окружающую среду в виде электромагнитного излучения.

ГНСС-антенна приемников РС является приемной и не может использоваться для радиопередачи радиосигналов.

9 Техническое обслуживание

Общие указания

Техническое обслуживание (ТО) есть комплекс технических и организационных мероприятий, осуществляемых в процессе эксплуатации комплекта, направленных на предупреждение отказов и продление сроков его службы с целью обеспечения требуемой эффективности выполнения им заданных функций.

В соответствии с требованиями ТЗ на составные части ОКР:

- Гарантийный срок службы базовых элементов комплекта составляет не менее 12 месяцев, срок службы – не менее 7 лет.
- Хранение аппаратно-программных средств, входящих в состав базовых элементов, осуществляется в отапливаемых помещениях в штатной упаковке при отсутствии в помещении агрессивных веществ и их паров.
- Порядок технического обслуживания и ремонта базовых элементов отражен в эксплуатационной документации.

При эксплуатации комплекта предусмотрены следующие процессы ТО:
планово-профилактические работы, проводимые в определенные сроки:
обслуживание технических средств в процессе их функционирования, включая обслуживание (контроль);

восстановление правильности функционирования комплекта и целостности информации после программных сбоя;

Единая система комплексного ТО разработана на основании действующих документов:

ГОСТ 18322-78 «Система технического обслуживания и ремонта техники. Термины и определения»;

ГОСТ 15.601-98 «Система разработки и постановки на производство. Техническое обслуживание и ремонт техники. Основные положения»;

ГОСТ 2.601-2006 ЕСКД. Эксплуатационные документы;

ГОСТ 28470 «Система технического обслуживания и ремонта технических средств вычислительной техники и информатики», иных нормативных документов, действующих в отрасли.

ТО производится в соответствии с настоящим руководством и формуляром (паспортом) на составные части СВП-Р.

К проведению ТО комплекта допускается персонал, прошедший обучение и аттестацию с правом технического обслуживания и эксплуатации. Все работы проводятся в соответствии с действующими правилами и нормами по технике безопасности и охраны труда.

При проведении ТО ЗАПРЕЩАЕТСЯ:

изменять технологию выполняемых работ;

использовать неисправный и непроверенный инструмент, средства измерения и средства защиты;

проводить ТО, несоответствующее эксплуатационной документации;

уменьшать установленный объем работ и изменять периодичность выполнения ТО;

допускать к ТО персонал, не прошедший обучение по правилам и методам эксплуатации и обслуживания СВП-Р.

Процессы планово-профилактического ТО выполняются через определенные интервалы времени.

Виды и состав профилактических и регламентных работ определяются их периодичностью и отвечают принятым нормам.

Требования к эксплуатации, хранению, техническому обслуживанию и ремонту базовых элементов, составляющими элементами которых являются

комплект, закупаемые у фирм-поставщиков, содержатся в технической документации, поставляемой вместе с оборудованием.

Сервисное гарантийное и постгарантийное обслуживание аппаратно-программных средств комплекта проводится в сертифицированном заводом-изготовителем сервисном центре в соответствии с регламентами обслуживания оборудования:

- регламентные работы и периодичность,
- процедура выполнения регламентных работ,
- действия в нестандартных ситуациях,
- график обновления аппаратно-программных средств.

Техническая поддержка комплекта силами обслуживающего персонала проводится в соответствии с нормативной документацией по техническому обслуживанию и эксплуатации.

При обнаружении несоответствий требованиям паспорта (формуляра) КАПС и РЭ, проинформировать об этом ответственное должностное лицо.

Обнаруженные при ТО отклонения от нормального состояния и не требующие немедленной остановки для их устранения, должны быть занесены в формуляр или паспорт.

Дефекты узлов и деталей, которые при дальнейшей эксплуатации комплекта могут нарушить его работоспособность, должны немедленно устраняться (в соответствии с гарантийными обязательствами или по отдельному договору на техническое обслуживание).

10 Текущий ремонт

Общие указания

Ремонт неисправных технических средств и поверка комплекта осуществляется в специализированных ремонтно-поверительных подразделениях или базах (сервисных центрах), а также на предприятиях-поставщиках аппаратуры и технических средств.

Текущий ремонт комплекта включает в себя комплекс работ по обеспечению или восстановлению работоспособности после отказов путем замены

и (или) восстановления отдельных составных частей (блоков). По трудоемкости и характеру выполняемых работ к операциям текущего ремонта относятся поиск и замена отказавших легкоъемных функциональных узлов и элементов, а также другие восстановительные операции, не требующие использования специального ремонтного оборудования.

При невозможности выполнения ремонта комплекта (отсутствуют комплектующие, неисправность не локализуется) необходимо привлечение установленным порядком специализированных организаций.

Меры безопасности

Меры безопасности при проведении работ по ремонту соответствуют действующим нормативным документам, установленным на предприятиях, осуществляющих ремонт.

11 Меры безопасности при работе с комплектом

Меры безопасности работы комплекта определяются инструкциями по эксплуатации каждого компонента в отдельности.

12 Хранение

Комплект хранят в штатной упаковке предприятия-изготовителя в отапливаемых помещениях при температуре воздуха от 5 до 40 °С и относительной влажности воздуха не более 80 %.

В помещениях для хранения комплекта нет агрессивных примесей (паров, кислот, щелочей), вызывающих коррозию.

Консервация (реконсервация, переконсервация) комплекта происходит в соответствии с регламентом работ.

13 Транспортирование

Комплект и его составные части в штатной упаковке предприятия-

изготовителя транспортируются на любое расстояние автомобильным и железнодорожным транспортом (в закрытых транспортных средствах), авиационным транспортом (в обогреваемых герметизированных отсеках самолета), водным транспортом (в трюмах судов).

Транспортирование осуществляется в соответствии с правилами перевозок, действующими на каждом виде транспорта.

14 Утилизация

Комплект соответствует европейским директивам по утилизации отходов производства электрического и электронного оборудования WEEE, в том числе и по ограничению применения опасных материалов в производстве электрического и электронного оборудования (RoHS).

Электрическое и электронное оборудование, в том числе упаковка, входящие в состав комплекта маркируются специальными знаками, информирующими о правилах утилизации. Продукция, в том числе упаковка, имеющие такие знаки, подлежат сдаче в специализированные пункты отходов.

Утилизация электрического и электронного оборудования выполняется в соответствии с нормативно-правовыми документами Российской Федерации.

15 Поверка

Поверка осуществляется в соответствии с приложением А, утвержденным ФГУП «ВНИИФТРИ» в 2016 г.

Интервал между поверками 1 год.

Приложение А
(обязательное)

Инструкция
Комплект эталонный приемников сигналов глобальных
навигационных спутниковых систем
«ProPak6»

МЕТОДИКА ПОВЕРКИ
«ProPak6». 001 МП

1 ВВЕДЕНИЕ

Настоящая методика распространяется на комплект эталонный приемников сигналов ГНСС «ProPak6» (далее по тексту – комплект) и устанавливает методы и средства его первичной и периодической поверок.

Интервал между поверками – два года.

Поверка комплекта осуществляется методом нулевой базы в соответствии с рекомендациями раздела 8, п. 8.5 ГОСТ Р 53606-2009.

2 ОПЕРАЦИИ ПОВЕРКИ

2.1 При проведении поверки выполнить операции, указанные в таблице А1.

Таблица А1

Наименование операции поверки	Номер пункта методики поверки	Проведение операций при:	
		первичной поверке	периодической поверке
1 Внешний осмотр и опробование	7.1	да	да
2 Определение систематической составляющей погрешности (при доверительной вероятности 0,95) определения приращений координат методом относительного позиционирования в режиме постобработки	7.2	да	да
3 Идентификация программного обеспечения (ПО)	7.3	да	да

3 СРЕДСТВА ПОВЕРКИ

3.1 Для поверки применять рабочие эталоны, приведенные в таблице А2.

3.2 Применяемые при поверке СИ должны быть поверены и иметь действующие свидетельства о поверке.

Таблица А2

Номер пункта методики поверки	Наименование и тип основного или вспомогательного средства поверки. Разряд по государственной поверочной схеме. Основные метрологические характеристики
7.2	Государственный первичный специальный эталон единицы длины ГЭТ-199-2012, пределы допускаемых абсолютных значений среднего квадратического отклонения результата измерений между пунктами: - на нижней границе диапазона, не более 0,05 мм; - на верхней границе диапазона, не более 1 мм; - граница неисключенной систематической погрешности θ (при доверительной вероятности 0,95) – 0,2 мм; в диапазоне от 24 до 3000 м
	Делитель мощности сигналов двухканальный активный типа ALDCBS1X2-TNC, коэффициент усиления не менее 20 дБ, допускаемый сдвиг фазы между каналами не более 1°
	Комплект из двух нормированных антенных кабелей длиной 3 м, допускаемое значение отклонения задержки от номинала, не более, 0,1 нс
	Портативный персональный компьютер (ППК) типа «Ноутбук»

4 ТРЕБОВАНИЯ К КВАЛИФИКАЦИИ ПОВЕРИТЕЛЕЙ

4.1 К проведению поверки допускаются лица, аттестованные в качестве поверителей в области пространственных и координатных, имеющие опыт работы в данной области измерений не менее трёх лет, и изучившие настоящую методику, документацию на комплект и эксплуатационную документацию на используемые средства поверки.

5 ТРЕБОВАНИЯ БЕЗОПАСНОСТИ

5.1 При проведении поверки необходимо соблюдать:

- требования по технике безопасности, указанные в эксплуатационной документации (ЭД) на используемые средства поверки;
- правила по технике безопасности, действующие на месте поверки;
- правила по технике безопасности при производстве топографо-геодезических работ ПТБ-73 (Изд. «Недра», М., 1973 г.);
- ГОСТ 12.2.007.0-75;
- ГОСТ Р 50377 – 92.

6 УСЛОВИЯ ПОВЕРКИ И ПОДГОТОВКА К НЕЙ

6.1 Поверка должна проводиться в климатических условиях, соответствующих рабочим условиям применения указанных в эксплуатационной и технической документации на комплект и на средства его поверки:

- температура окружающего воздуха от 5 до 25 °С;
- атмосферное давление от 90 до 100 кПа;
- относительная влажность воздуха до 80 %.

6.2 Перед проведением поверки выполнить следующие подготовительные работы:

- проверить комплектность непосредственно эталонного комплекта, вспомогательных средств, достаточных для проведения поверки;
- проверить наличие действующего аттестата на ГЭТ-199-2012.

7 ПРОВЕДЕНИЕ ПОВЕРКИ

7.1 Внешний осмотр и опробование

7.1.1. При внешнем осмотре комплекта установить:

- исправность переключателей, работу подсветок, исправность разъемов и внешних соединительных кабелей;
- качество лакокрасочных покрытий;
- отсутствие коррозии, механических повреждений и других дефектов, влияющих на эксплуатационные и метрологические характеристики;
- наличие маркировки согласно требованиям ЭД;

7.1.2 Опробование проводится путем проверки наличия передачи измерительной информации с каждого приемника в вычислительный центр (ВЦ) «СВП-Р Воронежской области» (одновременно проводится проверка работоспособности канала связи).

7.1.3 Результаты поверки считать положительными, если по запросу поверяемого приемника на сервере ВЦ отображаются данные о штатной работе приемника, результаты внешнего осмотра удовлетворяют п. 7.1.1.

7.2 Определение систематической составляющей погрешности (при доверительной вероятности 0,95) определения приращений координат методом относительного позиционирования в режиме постобработки.

7.2.1 Поверка проводится методом нулевой базы в соответствии с рекомендациями ГОСТ Р 53606-2009.

Перед проведением проверки необходимо доставить поверочное оборудование на место размещения поверяемого приемника (ПП) и подготовить средства поверки к работе. Для этого эталонный приемник из состава ГЭТ-199-2012 (ЭП) установить рядом с поверяемым приемником из комплекта. Присоединить ЭП к сети питания и персональному компьютеру (ПК). Включить ЭП для прогрева, с помощью ПК произвести настройку приемника, используя штатное программное обеспечение (ПО). Присоединить к выходам делителя сигнала (ДС) антенные кабели из его комплекта.

После прогрева ЭП собрать нулевую базу в следующем порядке:

- присоединить антенный кабель из комплекта ДС к соответствующему входу ПП;
- присоединить антенный кабель из комплекта ДС к соответствующему входу ЭП;

7.2.2 Провести сеанс совместных измерений ПП и ЭП. Длительность сеанса должна быть не менее одного полного часа. Темп записи данных – 1 с. Сохранить данные измерений ПП и ЭП. С помощью ПО комплекта и средств поверки проверить полноту и качество данных измерений. При выявлении дефектов в файлах измерений, которые могут привести к

невозможности их последующей обработки, провести дополнительный сеанс измерений с сохранением данных.

7.2.3 Демонтаж аппаратуры произвести в порядке, обратном указанному в п. 7.2.1.

7.2.4 Выполнить аналогичные измерения для всех приемников из состава комплекта. Результатом проведения поверки являются часовые файлы измерений для всех приемников.

7.2.5 Выполнить совместную обработку массивов данных по результатам GNSS-измерений используя опорное программное обеспечение Bernese GPS Software, Version 5.2, и вычислить значения приращения координат между эталонным приёмником «ЭП» и поверяемым приёмником «ПП». Вычисления провести для каждого приемника из состава комплекта по формулам (1) – (3):

$$\Delta X = X_{\text{эп}} - X_{\text{пп}} \quad (1)$$

$$\Delta Y = Y_{\text{эп}} - Y_{\text{пп}} \quad (2)$$

$$\Delta H = H_{\text{эп}} - H_{\text{пп}} \quad (3)$$

где $X_{\text{эп}}, Y_{\text{эп}}, H_{\text{эп}}$ – значения координат эталонного приёмника;

$X_{\text{пп}}, Y_{\text{пп}}, H_{\text{пп}}$, - значения координат поверяемого приёмника;

ΔH – систематическая составляющая погрешности определения приращения координат точек по высоте.

Систематическую погрешность определения приращения координат точек в плане рассчитать по формуле (4):

$$\Delta_{\text{пл}} = \pm \sqrt{(\Delta X)^2 + (\Delta Y)^2} \quad (4)$$

Результаты занести в протокол.

7.2.6 Результаты поверки считать положительными, если значение систематической составляющей погрешности (при доверительной вероятности 0,95) определения приращений координат методом относительного позиционирования в режиме постобработки находится в границах ± 1 мм.

7.3 Идентификация ПО

7.3.1 Идентификационное наименование и идентификационный номер ПО получить при подключении приемника к ППК средствами ОС «Windows 7», основное меню/свойства файла.

7.3.2. Проверку цифрового идентификатора (контрольная сумма исполняемого кода) выполнить путем сравнения «отпечатка» файла с опубликованным в соответствии с RFC 1321 MD5 (Message Digest 5). Идентификатор получить с использованием программы MD5Summer (<http://www.md5summer.org>).

7.3.3 Результаты занести в протокол.

Результаты поверки считать положительными, если идентификационные данные (признаки) метрологически значимой части ПО соответствуют приведенным в таблице А3.

Таблица А3

Идентификационные данные (признаки)	Значение
Идентификационное наименование ПО	OMP060400RN0000.shex
Номер версии (идентификационный номер ПО)	6.400
Цифровой идентификатор ПО	9fbe90229bb416315b9f2dcd3851c89b
Алгоритм вычисления идентификатора ПО	md5

9 ОФОРМЛЕНИЕ РЕЗУЛЬТАТОВ ПОВЕРКИ

9.1 При положительных результатах поверки комплекта выдается свидетельство установленной формы.

9.2 На оборотной стороне свидетельства о поверке записываются результаты поверки.

9.3 В случае отрицательных результатов поверки комплект к дальнейшему применению не допускается. На него выдается извещение о его непригодности к дальнейшей эксплуатации с указанием причин непригодности.

