

УТВЕРЖДАЮ

Генеральный директор
ООО НПП «ЭЛЕМЕР»


В.М. Окладников

2016 г.



УТВЕРЖДАЮ

Заместитель директора
по качеству
ФГУП «ВНИИМС»


Н.В. Иванникова

«16» 02 2016 г.



ПРЕОБРАЗОВАТЕЛИ ИЗМЕРИТЕЛЬНЫЕ МОДУЛЬНЫЕ

ИПМ 0499/М2-Н

Методика поверки

НКГЖ.411531.006МП

и.р. 65326-16

г. Москва, г. Зеленоград
2016 г.

СОДЕРЖАНИЕ

1 Область применения.....	3
2 Операции поверки	5
3 Средства поверки.....	6
4 Требования безопасности	7
5 Условия поверки и подготовка к ней.....	7
6 Проведение поверки	8
7 Оформление результатов поверки	14
ПРИЛОЖЕНИЕ А Схемы подключения преобразователей при поверке.....	15

1 ОБЛАСТЬ ПРИМЕНЕНИЯ

1.1 Настоящая методика поверки распространяется на преобразователи измерительные модульные ИПМ 0499/М2-Н (далее – ИПМ или приборы), предназначенные для измерений и преобразования сигналов, поступающих от термопреобразователей сопротивления (ТС) по ГОСТ 6651-2009 и DIN N 43760, преобразователей термоэлектрических (ТП) по ГОСТ Р 8.585-2001, потенциометрических устройств постоянного тока, а также преобразователей с унифицированными выходными сигналами, в унифицированный сигнал постоянного тока 4-20 мА и (или) в цифровой сигнал HART-протокола.

1.2 Настоящая методика поверки может быть применена при калибровке ИПМ.

1.3 Интервал между поверками:

- 2 года для преобразователей измерительных модульных ИПМ 0499/М2-Н (с индексом заказа А);
- 4 года для преобразователей измерительных модульных ИПМ 0499/М2-Н (с индексом заказа В).

1.4 Основные метрологические характеристики

1.4.1 Основные метрологические характеристики ИПМ соответствуют указанным в таблице 1.1.

Таблица 1.1

Тип НСХ ⁽¹⁾ (входного сигнала)	Диапазон измерений		Пределы допускаемой основной абсолютной погрешности			
			цифрового сигнала по протоколу HART		цифрового сигнала по протоколу HART	
			$\Delta_{\text{оснR(U)}}$	$\Delta_{\text{оснт}}$	$(\Delta_{\text{оснR(U)})}$	$\Delta_{\text{оснт}}$
			индекс заказа (код класса точности)			
			А		В	
50М	-50...+200 °С	92,8...39,23 Ом ^(*)	±0,06 Ом	±0,3 °С	±0,12 Ом	±0,6 °С
100М	-50...+200 °С	92,6...39,35 Ом ^(**)	±0,06 Ом	±0,15 °С	±0,12 Ом	±0,3 °С
Pt50	-200...+600 °С	185,6...78,46 Ом ^(*)	±0,06 Ом	±0,3 °С	±0,12 Ом	±0,6 °С
50П,		185,2...78,7 Ом ^(**)				
Pt100	-200...+600 °С	18,52...313,71 Ом	±0,06 Ом	±0,15 °С	±0,12 Ом	±0,3 °С
100П		17,24...317,11 Ом				
ТЖК (J)	-50...+1100 °С	-2,431...63,792 мВ	±0,023 мВ	±0,4 °С	±0,045 мВ	±0,8 °С
ТХК (L)	-50...+600 °С	-3,005...49,108 мВ	±0,023 мВ	±0,3 °С	±0,045 мВ	±0,6 °С
ТХА (K)	-50...+1300 °С	-1,889...52,410 мВ	±0,023 мВ	±0,6 °С	±0,045 мВ	±1,1 °С
ТПП (S)	0...+1700 °С	0...17,947 мВ	±0,023 мВ	±2,1 °С	±0,045 мВ	±4,3 °С
ТПР (B)	+300...+1800 °С	0,431...13,591 мВ	±0,023 мВ	±2,6 °С	±0,045 мВ	±5,1 °С
ТВР (А-1)	0...+2500 °С	0...33,640 мВ	±0,023 мВ	±1,7 °С	±0,045 мВ	±3,3 °С
ТНН (N)	-50...+1300 °С	-1,269...47,513 мВ	±0,023 мВ	±0,6 °С	±0,045 мВ	±1,2 °С
4...20 мА	4...20 мА	-	±0,010 мА	-	±0,020 мА	-
0...5 мА	0...5 мА	-	±0,010 мА	-	±0,020 мА	-
0...20 мА	0...20 мА	-	±0,010 мА	-	±0,020 мА	-

0...100 мВ	0...100 мВ	-	±0,023 мВ	-	±0,045 мВ	-
-100...100 мВ	-100...100 мВ	-	±0,023 мВ	-	±0,045 мВ	-
0...320 Ом	0...320 Ом	-	±0,06 Ом	-	±0,12 Ом	-
Тип входного сигнала	Диапазон измерений		Пределы допускаемой основной абсолютной погрешности цифрового сигнала по протоколу HART			
			$\Delta_{оснН}$	-	$\Delta_{оснН}$	-
Потенциометрический с номинальным сопротивлением 0,1...10 кОм ^(***)	0...100 %	-	±0,1 %	-	±0,2 %	-

Примечания:

1) ⁽¹⁾ - Типы НСХ - по ГОСТ 6651-2009 (МЭК 60751) для термопреобразователей сопротивления (ТС) и ГОСТ Р 8.585-2001 (МЭК 60584-1) для преобразователей термоэлектрических (ТП).

^(*) - НСХ медных ТС, $\alpha = 0,00428 \text{ } ^\circ\text{C}^{-1}$, ^(**) - НСХ медных ТС, $\alpha = 0,00426 \text{ } ^\circ\text{C}^{-1}$.

2) Пределы допускаемой основной абсолютной погрешности аналогового сигнала постоянного тока цифро-аналогового преобразователя ($\Delta_{оснА}$):

- ±0,006 мА - для индекса заказа А;

- ±0,012 мА - для индекса заказа В.

Пределы допускаемой основной приведенной погрешности аналогового выхода γ_Σ (для типов НСХ ТС и ТП и входных сигналов в виде напряжения и сопротивления постоянному току) рассчитывают по формулам (1) и/или (2):

$$\gamma_\Sigma = \pm(\Delta_{оснR(U)} / ((R_{\max}(U_{\max}) - R_{\min}(U_{\min})) + \Delta_{оснI} / (I_{\max} - I_{\min})) \times 100 \%, \quad (1)$$

где $\Delta_{оснR(U)}$ - пределы допускаемой основной погрешности измерений сопротивления, Ом, (т.э.д.с. или напряжения, мВ), $\Delta_{оснI}$ - пределы допускаемой основной погрешности аналогового сигнала постоянного тока цифро-аналогового преобразователя, мА, по п. 2) таблицы 1.1; $(R_{\max}(U_{\max}) - R_{\min}(U_{\min}))$ - диапазон измерений в Ом или мВ (из таблицы 1.1 и ГОСТ 6651-2009 (МЭК 60751) и ГОСТ Р 8.585-2001 (МЭК 60584-1)); $(I_{\max} - I_{\min})$ - диапазон выходного аналогового сигнала постоянного тока (16 мА).

$$\gamma_{\Sigma 1} = \pm(\Delta_{оснI} / (t_{\max} - t_{\min}) + \Delta_{оснI} / (I_{\max} - I_{\min})) \times 100 \%, \quad (2)$$

где $\Delta_{оснI}$ - пределы допускаемой основной погрешности цифрового сигнала по протоколу HART из таблицы 1.1; $(t_{\max} - t_{\min})$ - диапазон измерений в $^\circ\text{C}$ из таблицы 1.1, $\Delta_{оснI}$, $(I_{\max} - I_{\min})$ - то же, что в формуле (1).

Пределы допускаемой основной приведенной погрешности аналогового выхода $\gamma_{\Sigma 2}$ (для типа входного сигнала в виде отношения сопротивлений постоянному току потенциометрического датчика) рассчитывают по формуле

$$\gamma_{\Sigma 2} = \pm((\Delta_{оснН} / 100 + \Delta_{оснI} / (I_{\max} - I_{\min})) \times 100 \%, \quad (3)$$

где $\Delta_{оснН}$ - пределы допускаемой основной погрешности цифрового сигнала по протоколу HART из таблицы 1.1; $\Delta_{оснI}$, $(I_{\max} - I_{\min})$ - то же, что в формуле (1).

3) ^(***) - По отдельному заказу.

1.4.2 Сопротивление нагрузки не более:

- 0,43 кОм для $U_{ном} = 24 \text{ В}$;

- 0,96 кОм для $U_{ном} = 36 \text{ В}$.

1.4.3 Изоляция электрических цепей входных сигналов и выходного унифицированного сигнала (цепи питания) относительно корпуса ИПМ и между собой выдерживает в течение 1 мин действие испытательного напряжения практически синусоидальной формы частотой от 45 до 65 Гц:

- 500 В при температуре окружающего воздуха $(20 \pm 5) \text{ } ^\circ\text{C}$ и относительной влажности (30...80) %.

1.4.4 Электрическое сопротивление изоляции цепей входных сигналов и выходного унифицированного сигнала (цепи питания) относительно корпуса ИПМ и между собой при испытательном напряжении 500 В должно быть не менее:

- 20 МОм при температуре окружающего воздуха $(20 \pm 5) \text{ } ^\circ\text{C}$ и относительной влажности (30...80) %.

2 ОПЕРАЦИИ ПОВЕРКИ

2.1 При проведении поверки выполняют операции, указанные в таблице 2.1.

Таблица 2.1 – Операции поверки

Наименование операции	Номер пункта методики поверки	Проведение операции при	
		первичной поверке	периодической поверке
1 Внешний осмотр	6.1	Да	Да
3 Опробование	6.2	Да	Да
4 Проверка электрической прочности изоляции	6.3	Да	Нет
5 Проверка электрического сопротивления изоляции	6.4	Да	Нет
6 Определение основных погрешностей ИПМ 0499/М2-Н	6.5	Да	Да
7 Оформление результатов поверки	7	Да	Да

3 СРЕДСТВА ПОВЕРКИ

3.1 При проведении поверки применяют основные и вспомогательные средства поверки, указанные в таблице 3.1.

Таблица 3.1 – Средства поверки

№ п.п.	Наименование средства поверки и обозначение НТД	Основные метрологические и технические характеристики средства поверки	Номер пункта методики поверки
1	Калибратор-измеритель унифицированных сигналов эталонный ИКСУ-2012 ТУ 4381-113-13282997-2013	<p>Диапазон воспроизведения сопротивления постоянного тока: 0...180 Ом. Основная погрешность: $\pm 0,015$ Ом.</p> <p>Диапазон воспроизведения сопротивления постоянного тока: 180...320 Ом. Основная погрешность: $\pm 0,025$ Ом.</p> <p>Диапазон воспроизведения температуры ТП ТХА(К): минус 210...1300°C. Основная погрешность: $\pm 0,3$ °C.</p> <p>Диапазон воспроизведения напряжения: минус 10...100 мВ. Основная погрешность: $\pm(7 \cdot 10^{-5} \cdot U + 3)$ мкВ.</p> <p>Диапазон воспроизведения и измерений тока: 0...25 мА. Основная погрешность: $\pm(10^{-4} \cdot I + 1)$ мкА</p>	6.2 6.5
2	Мультиметр цифровой прецизионный Fluke 8508 Госреестр № 25984-14	<p>Диапазон измерений: 0...20 мА. Основная погрешность: $\pm 0,3$ мкА.</p>	
3	Источник питания постоянного тока БП96/24-1 ТУ 4229-018-13282997-02	<p>Нестабильность выходного напряжения:</p> <ul style="list-style-type: none"> - при изменении напряжения сети на ± 10 % не более ± 1 %, - при изменении тока нагрузки от нуля до максимального значения, равного 45 мА – не более 0,3 В. 	6.2 6.5
4	Резисторы МЛТ	<p>МЛТ-1-1,2 кОм± 5%, МЛТ-1-1,8 кОм± 5 % МЛТ-0,25-499 Ом± 1 % (2 шт.) МЛТ-0,125-2 кОм± 5 % (2 шт.)</p>	6.2 6.5
5	Резистор С2-29	С2-29-0,125 Вт-100 Ом $\pm 0,5$ %	6.2 6.5
6	Установка для проверки электрической безопасности GPI-745А	Напряжение до 1500 В	6.3
7	Мегомметр Ф 4102/1-1М ТУ 25-7534.005-87	Диапазон измерений от 0 до 20000 МОм	6.4

Примечания

- 1 Предприятием-изготовителем ИКСУ-2012, БП 96/24-1 является НПП «ЭЛЕМЕР».
- 2 Все перечисленные в таблице 3.1 средства измерений должны иметь действующие свидетельства о поверке.
- 3 Допускается применять отдельные, вновь разработанные или находящиеся в применении средства поверки и оборудование, по своим характеристикам не уступающие указанным в настоящей методике поверки.

4 ТРЕБОВАНИЯ БЕЗОПАСНОСТИ

4.1 При поверке ИПМ выполняют требования техники безопасности, изложенные в документации на применяемые средства поверки и оборудование.

5 УСЛОВИЯ ПОВЕРКИ И ПОДГОТОВКА К НЕЙ

5.1 При проведении поверки должны соблюдаться следующие условия:

- | | |
|--|------------------------------|
| 1) температура окружающего воздуха, °С | 20 ± 5; |
| 2) относительная влажность окружающего воздуха, % | 30...80; |
| 3) атмосферное давление, кПа (мм рт.ст.) | 84,0...106,7
(630...800); |
| 4) напряжение питания | 24 ± 0,48
или 36 ± 0,72; |
| 5) вибрация, тряска, удары, магнитные поля, влияющие на ИПМ, должны отсутствовать. | |

5.2 Операции, проводимые со средствами поверки и с поверяемыми ИПМ, должны выполняться в соответствии с указаниями, приведенными в эксплуатационной документации.

5.3 Перед проведением поверки выполняют следующие подготовительные работы.

5.3.1 ИПМ выдерживают в условиях, установленных в п. 5.1 1)...5.1 3) не менее 4 ч.

5.3.2 Средства поверки должны быть подготовлены к работе в соответствии с эксплуатационной документацией.

5.3.3 Выдержка ИПМ перед началом поверки после включения питания 15 мин.

6 ПРОВЕДЕНИЕ ПОВЕРКИ

6.1 Внешний осмотр

6.1.1 При внешнем осмотре устанавливают отсутствие механических повреждений, правильность маркировки, проверяют комплектность.

При наличии дефектов покрытий, влияющих на работоспособность ИПМ, несоответствия комплектности, маркировки определяют возможность дальнейшего применения ИПМ.

6.1.2 У каждого ИПМ проверяют наличие паспорта с отметкой ОТК.

6.2 Опробование ИПМ

6.2.1 Опробование поверяемых ИПМ состоит в проверке их функционирования. ИПМ считают функционирующими, если их выходные токи ориентировочно соответствуют измеряемым входным сигналам.

6.2.2 При необходимости проверки нулей к ИПМ для конфигурации с ТС подключают калибратор-измеритель унифицированных сигналов эталонный ИКСУ-2012 (далее – ИКСУ), для конфигурации с ТП - ИКСУ посредством калибровочного кабеля или помещают преобразователь термоэлектрический в льдо-водяную смесь.

Устанавливают на ИКСУ значения сопротивлений 50 Ом для ТС типа 50М, 50П и 100 Ом - для ТС типа 100М, 100П, Pt100.

На ИКСУ устанавливают нулевое значение т.э.д.с.

Измеренные значения выходных сигналов должны соответствовать нижнему пределу диапазона преобразования и находиться в пределах допускаемых основных погрешностей, приведенных в таблице 1.1, для данного типа первичного преобразователя.

6.2.3 При необходимости проверки верхних пределов измерений для конфигураций ИПМ с входными электрическими сигналами в виде силы и напряжения постоянного тока ко входам подключают ИКСУ в режиме воспроизведения калиброванных токов или напряжений соответственно.

Устанавливают значения входных сигналов, соответствующие верхним пределам измеряемой величины.

Измеренные значения выходных сигналов должны соответствовать верхнему пределу измеряемой величины и находиться в пределах допускаемых основных погрешностей, приведенных в таблице 1.1, для данного типа входных сигналов.

6.3 Проверка электрической прочности изоляции

6.3.1 Проверку электрической прочности изоляции производят между объединенными контактами для подсоединения напряжения и контактом защитного заземления с помощью установки GPI-745A, позволяющей поднимать напряжение равномерно ступенями, не превышающими 10 % значения испытательного напряжения.

Испытательное напряжение следует повышать, начиная с нуля или со значения, не превышающего номинальное напряжение цепи до испытательного в течение не более 30 с.

Погрешность измерения испытательного напряжения не должна превышать $\pm 5\%$.

Изоляцию выдерживают под действием испытательного напряжения в течение 1 мин. Затем напряжение снижают до нуля или значения, не превышающего номинальное, после чего испытательную установку отключают.

Изоляция цепей ИПМ должна выдерживать полное испытательное напряжение без пробоев и поверхностного перекрытия.

Проверку электрической прочности проводят при испытательных напряжениях, указанных в п. 1.4.3.

6.4 Проверка электрического сопротивления изоляции

6.4.1 Проверку электрического сопротивления изоляции производят между контактами для подсоединения напряжения и корпусом с помощью мегаомметра Ф4102/1-1М. Сопротивление изоляции ИПМ не должно быть менее 20 МОм при испытательных напряжениях, указанных в п. 1.4.4.

Сопротивление изоляции не должно быть менее 20 МОм.

6.5 Определение основных погрешностей ИПМ 0499/M2-H

6.5.1 Определение допускаемых основных абсолютных погрешностей может проводиться с помощью компьютера (с использованием компьютерной программы «HARTconfig»)

6.5.1.1 Для определения погрешности ИПМ при работе с ТС и входными сигналами в виде сопротивления постоянному току выполняют следующие операции:

1) Подсоединяют компьютер к ИПМ, включают питание и запускают программу «HARTconfig».

2) Подготавливают ИКСУ-2012 к работе в режиме эмуляции сопротивления постоянному току и подключают его ко входам ИПМ по трехпроводной схеме с помощью кабеля КИ2012R2.

3) Устанавливают следующие параметры конфигурации:

- тип первичного преобразователя	0...320 Ом;
- тип передаточной функции	линейная;
- граница сенсора:	
нижняя	0,
верхняя	320;
- пределы диапазона измерений и преобразований (в единицах измеряемого параметра)	
нижний	0,
верхний	320;
- схема подключения ТС	трехпроводная;
- время демпфирования	2 с.

4) Задают с помощью ИКСУ-2012 эмулируемое (действительное A_d) значение сопротивления 0 Ом и производят считывание показаний цифрового сигнала по протоколу HART A_u с помощью программы «HARTconfig».

5) Рассчитывают значение абсолютной погрешности цифрового сигнала ΔA_R по протоколу HART по формуле

$$\Delta A_R = A_u - A_d. \quad (6.1)$$

6) Повторяют операции по пп. 6.5.1.1 4), ...6.5.1.1 5), поочередно устанавливая с помощью ИКСУ-2012 эмулируемые (действительные) значения сопротивления, равные 10, 25, 50, 100, 150, 320 Ом, и производят считывание показаний цифрового сигнала по протоколу HART A_u с помощью программы «HARTconfig».

7) Отсоединяют кабель ИКСУ-2012 от входа ИПМ.

6.5.1.2 Для определения погрешности ИПМ при работе с входными сигналами в виде напряжения постоянного тока выполняют следующие операции:

1) Подготавливают ИКСУ-2012 к работе в режиме генерации постоянного напряжения милливольтового диапазона и подключают его ко входу ИПМ с помощью кабеля КИ2012У.

2) Устанавливают следующие параметры конфигурации:

- тип датчика	0...100 мВ;
- тип передаточной функции	линейная;
- граница сенсора:	
нижняя	0,
верхняя	100;

- пределы диапазона измерений и преобразований
(в единицах измеряемого параметра)
 - нижний 0,
 - верхний 100;
- время демпфирования 2 с.

3) Устанавливают с помощью ИКСУ-2012 значение эмулируемого (действительного A_d) напряжения, равное 0 мВ, и производят считывание показаний цифрового сигнала по протоколу HART A_u с помощью программы «HARTconfig».

4) Рассчитывают значение абсолютной погрешности цифрового сигнала ΔA_U по протоколу HART по формуле

$$\Delta A_U = A_u - A_d \quad (6.2)$$

5) Поочередно устанавливают с помощью ИКСУ-2012 значения эмулируемого напряжения, равные 15, 50, 100 мВ, и повторяют операции по пп. 6.5.1.2 3), 6.5.1.2 4).

6) Отсоединяют кабель ИКСУ-2012 от входа ИПМ.

6.5.1.3 Для определения погрешности ИПМ при работе с входными сигналами от ТП выполняют следующие операции:

1) Устанавливают следующие параметры конфигурации:

- тип датчика ТХА(К);
- время демпфирования 2 с.

2) Подключают к ИПМ компенсатор холодного спая типа Pt100 и ИКСУ-2012 в режиме эмуляции сигналов ТП типа ТХА(К) кабелем КИ2012К, выдерживают ИПМ в таком состоянии в течение 15 мин.

3) Устанавливают с помощью ИКСУ-2012 значение эмулируемой (действительной A_d) температуры, равное 0 °С.

4) Производят калибровку сопротивления компенсатора холодного спая, для чего в окне компьютерной программы «HARTconfig» на закладке «Специфические»:

- нажимают кнопку «Калибровка КХС»;
- дожидаются успешного завершения калибровки.

5) Производят считывание показаний цифрового сигнала по протоколу HART A_u с помощью программы «HARTconfig».

6) Рассчитывают значение абсолютной погрешности цифрового сигнала ΔA_I по протоколу HART по формуле

$$\Delta A_I = A_u - A_d \quad (6.3)$$

7) Отсоединяют кабель ИКСУ-2012 от входа ИПМ.

6.5.1.4 Для определения основной погрешности при работе ИПМ с входными сигналами постоянного тока выполняют следующие операции:

1) Подготавливают ИКСУ к работе в режиме генерации постоянного тока и подключают его ко входу ИПМ и БП96/24-1 посредством соединительного кабеля КИ201211 в соответствии с рисунком А.3 Приложения А.

2) Устанавливают следующие параметры конфигурации:

- тип датчика	0...20 мА;
- тип передаточной функции	линейная;
- граница сенсора:	
нижняя	0;
верхняя	20;
- предел диапазона измерений и преобразований:	
нижний	0,
верхний	20;
- время демпфирования	2 с;

значения остальных параметров не меняют.

3) Устанавливают с помощью ИКСУ-2012 значение эмулируемого (действительного A_d) тока, равное 0 мА, и производят считывание показаний цифрового сигнала по протоколу HART A_u с помощью программы «HARTconfig».

4) Рассчитывают значение абсолютной погрешности цифрового сигнала ΔA_I по протоколу HART по формуле

$$\Delta A_I = A_u - A_d. \quad (6.4)$$

5) Поочередно устанавливают с помощью ИКСУ-2012 значения эмулируемого тока, равные 5, 10, 15, 20 мА, и повторяют операции по пп. 6.5.1.4 3), 6.5.1.4 4).

6) Отсоединяют кабель ИКСУ-2012 от входа ИПМ.

6.5.1.5 Определение основных погрешностей ИПМ, сконфигурированного под конкретный тип входного сигнала

Основную погрешность ИПМ для конфигураций с ТС, ТП и потенциометрического входного сигнала определяют в точках, соответствующих 5, 25, 50, 75, 95 % диапазона измерений.

НСХ преобразования ТС должны соответствовать ГОСТ 6651-2009, номинальные статические характеристики преобразования ТП должны соответствовать ГОСТ Р 8.585-2001.

Измерения для определения основных погрешностей с указанными конфигурациями ИПМ проводят по методикам, изложенным в п. 6.5.1.1 (для ТС) и п. 6.5.1.3 (для ТП).

Рассчитывают значения абсолютных погрешностей цифрового сигнала ΔA по протоколу HART по формуле

$$\Delta A = A_u - A_d, \quad (6.5)$$

где A_d – действительное значение эмулируемой величины;

A_u – значение цифрового сигнала по протоколу HART, полученное с помощью программы «HARTconfig».

6.5.1.6 Для определения основных погрешностей аналогового сигнала постоянного тока цифро-аналогового преобразователя ИПМ выполняют следующие операции:

1) Подготавливают Fluke 8508 или ИКСУ-2012 к работе в режиме измерения постоянного тока и подключают его к выходу ИПМ с помощью кабеля КИ2012И1.

2) С помощью программы «HARTconfig» на закладке «Токовый выход» устанавливают режим фиксированного тока с значением $I_d = 4$ мА.

3) С помощью Fluke 8508 или ИКСУ-2012 измеряют выходной ток I_u ИПМ.

6) Рассчитывают значение абсолютной погрешности аналогового сигнала постоянного тока цифро-аналогового преобразователя ИПМ по формуле

$$\Delta I = I_u - I_d. \quad (6.6)$$

7) Повторяют пп. 6.5.1.6 2) - 6.5.1.6 6) для фиксированных токов 8, 12, 16 и 20 мА.

6.5.1.7 Значения абсолютных погрешностей ИПМ, рассчитанных по формулам (6.1) – (6.6) в каждой из поверяемых точек, не должны превышать пределов допускаемых абсолютных погрешностей, указанных в таблице 1.1.

7 ОФОРМЛЕНИЕ РЕЗУЛЬТАТОВ ПОВЕРКИ

7.1 Положительные результаты поверки ИПМ оформляют свидетельством о поверке по форме, установленной в документе «Порядок проведения поверки средств измерений, требования к знаку поверки и содержанию свидетельства о поверке», утвержденному приказом Минпромторга России от 2 июля 2015 г. № 1815 или отметкой в паспорте и нанесением знака поверки.

7.1.1 Результаты поверки ИПМ, сконфигурированных под конкретный тип входного сигнала (п. 6.5.1.6), оформляют с обязательным указанием в Свидетельстве о поверке и (или) паспорте информации об объеме проведенной поверке.

7.1.2 Знак поверки наносится на корпус и (или) свидетельство о поверке, и (или) в паспорт.

7.2 При отрицательных результатах поверки ИПМ не допускаются к применению до выяснения причин неисправностей и их устранения.

После устранения обнаруженных неисправностей проводят повторную поверку, результаты повторной поверки - окончательные.

7.3 Отрицательные результаты поверки ИПМ оформляют извещением о непригодности по форме, установленной в документе «Порядок проведения поверки средств измерений, требования к знаку поверки и содержанию свидетельства о поверке», утвержденному приказом Минпромторга России от 2 июля 2015 г. № 1815, свидетельство о предыдущей поверке аннулируют, а ИПМ не допускают к применению.

Разработчики настоящей методики:

Начальник отдела ОС и ТД
ООО НПП «ЭЛЕМЕР»

Л.И. Толбина

Начальник НИО 207
ФГУП «ВНИИМС»

А.А. Игнатов

ПРИЛОЖЕНИЕ А

Схема электрическая соединений при поверке с ТС

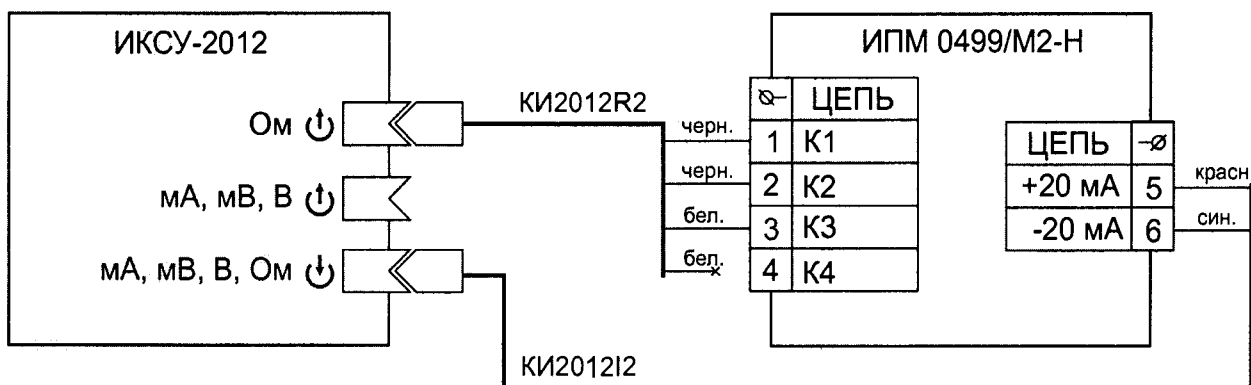


Рисунок А.1

Схема электрическая соединений при поверке с ТП

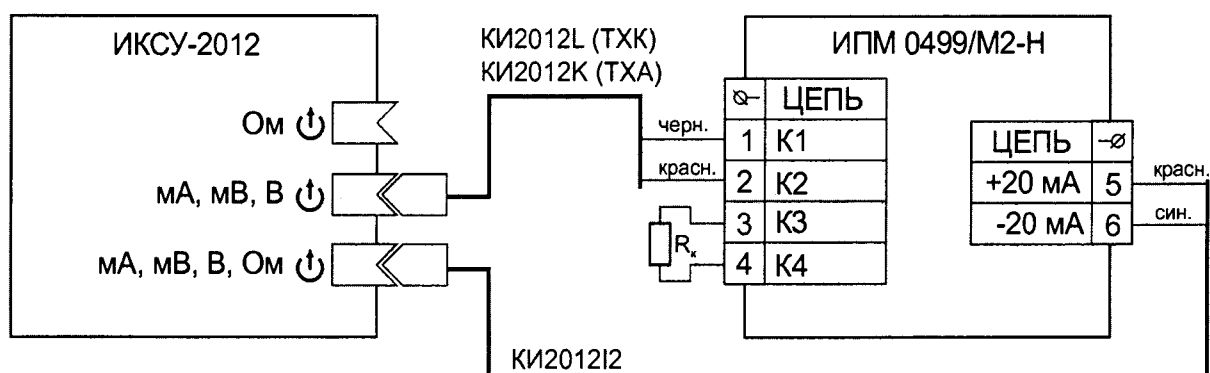


Рисунок А.2

Схема электрическая соединений при поверке с входными сигналами постоянного тока

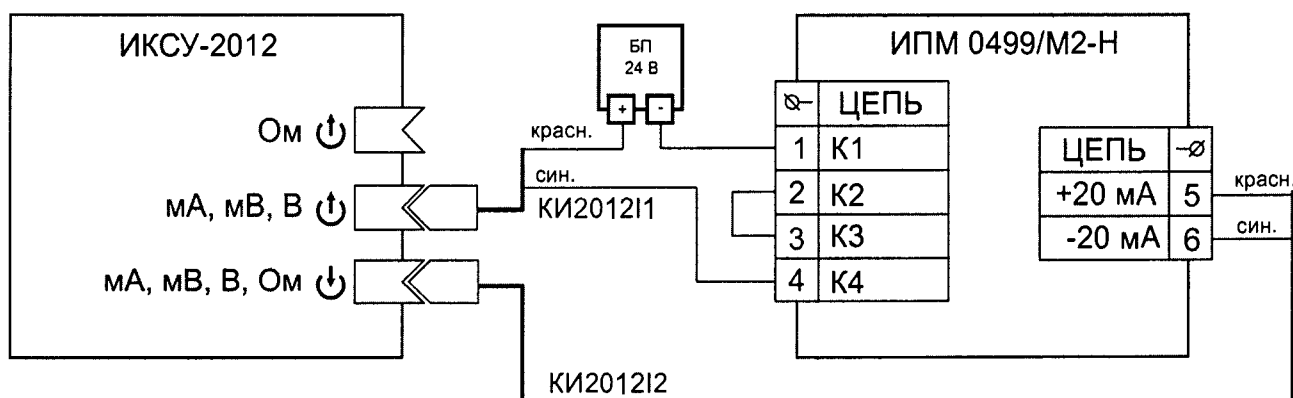


Рисунок А.3