

УТВЕРЖДАЮ
Зам. директора по метрологии
ФБУ «Омский ЦСМ»

А.В. Бессонов

2016 г.



Государственная система обеспечения единства измерений
Датчики температуры цифровые серии 5200

МЕТОДИКА ПОВЕРКИ

КОМБ.405229.003 МП

л.р. 64930-16

г. Омск

2016 г.

Настоящая методика поверки распространяется на датчики температуры цифровые серии 5200 (далее – датчики) предназначенные для измерения температуры, преобразования измеренного значения температуры в цифровую форму и передачи его по шине 1-Wire и устанавливает методику их первичной и периодической поверок.

Интервал между поверками: четыре года.

1 Операции поверки

1.1 При проведении поверки должны выполняться операции, приведенные в таблице 1.

Таблица 1

Наименование операции	Номер пункта методики поверки	Проведение операции при	
		первичной поверке	периодической поверке
Внешний осмотр	7.1	+	+
Опробование	7.2	+	+
Проверка электрической прочности изоляции	7.3	+	-
Проверка электрического сопротивления изоляции	7.4	+	+
Идентификация программного обеспечения	7.5	+	+
Определение абсолютной погрешности	7.6	+	+
Примечание: «+» – операция проводится; «-» – операция не проводится.			

1.2 Если при проведении той или иной операции поверки получен отрицательный результат, поверку прекращают, датчик признается непригодным к дальнейшей эксплуатации, выдается извещение о непригодности, с указанием причин непригодности в соответствии с приложением 2 Приказа Минпромторга РФ от 02.07.2015 г. №1815.

2 Средства поверки

2.1 При проведении поверки применяют основные и вспомогательные средства поверки, приведенные в таблице 2.

2.2 Все средства измерений должны быть исправны, поверены и иметь действующие свидетельства о поверке или оттиск поверительного клейма на приборе или в технической документации.

2.3 Допускается использование других средств поверки с метрологическими характеристиками, не уступающими указанным в таблице 2.

Таблица 2

Номер пункта методики поверки	Наименование и тип основного или вспомогательного средства поверки, обозначение нормативного документа, регламентирующего основные технические требования и (или) метрологические и основные технические характеристики средства поверки
7.2, 7.5, 7.6	Персональный компьютер, адаптер 4546*, программное обеспечение «hypertrm.exe»
7.2, 7.5	Источник питания постоянного тока: напряжение от 0 до 6 В
7.3	Установка для проверки электрической прочности изоляции типа УПУ-1М: испытательное напряжение до 1,5 кВ
7.4	Мегаомметр Е6-24: испытательное напряжение 500 В; погрешность $\pm(3...5) \%$
7.6	Термометр лабораторный электронный ЛТ-300: от минус 50 до плюс 199,99 °С; погрешность $\pm 0,05$ °С; от плюс 200 до плюс 300 °С; погрешность $\pm 0,20$ °С
7.6	Образцовые платиновые термометры сопротивления 3-го разряда для диапазона температур от минус 50 до плюс 100 °С
7.6	Измеритель температуры двухканальный прецизионный МИТ2: диапазон измерений от минус 200 до плюс 500 °С, пределы допускаемой абсолютной погрешности $\pm(0,004+10^{-5} \cdot t)$ °С
7.6	Термостат регулируемый ТР-1М: диапазон воспроизводимых температур от плюс 40 до плюс 200 °С нестабильность температуры $\pm 0,01$ °С; неоднородность температуры $\pm 0,01$ °С
7.6	Криостат регулируемый КР-40-2: диапазон воспроизводимых температур от минус 40 до плюс 40 °С нестабильность температуры $\pm 0,01$ °С; неоднородность температуры $\pm 0,01$ °С
7.6	Термостат низкотемпературный «Криостат А1»: диапазон воспроизводимых температур от минус 80 до плюс 20 °С; нестабильность температуры $\pm 0,01$ °С; неоднородность температуры $\pm 0,01$ °С
Примечание: вместо адаптера 4546 может быть использован любой преобразователь шины 1-Wire в интерфейс USB или RS-232	

3 Требования к квалификации поверителей

К проведению поверки допускают лиц не моложе 18 лет, аттестованных в качестве поверителей в соответствии с действующим регламентом, изучивших эксплуатационную документацию на средства поверки, датчики и настоящую методику поверки.

4 Требования безопасности

При подготовке и проведении поверки необходимо соблюдать требования ГОСТ 12.3.019-80 «ССБТ. Испытания и измерения электрические. Общие требования безопасности».

5 Условия поверки

При проведении поверки должны соблюдаться следующие условия:

- температура окружающего воздуха, °С 20±5;
- относительная влажность окружающего воздуха, % от 30 до 80;
- атмосферное давление, кПа от 86,0 до 106,7.

6 Подготовка к поверке

6.1 Датчики и средства поверки подготавливают к поверке в соответствии с эксплуатационной документацией.

6.2 Датчики должны быть представлены на поверку с паспортом.

7 Проведение поверки

7.1 Внешний осмотр

При проведении внешнего осмотра проверить соответствие комплектности и маркировки датчиков руководству по эксплуатации, а также отсутствие механических повреждений, влияющих на метрологические характеристики.

7.2 Опробование

Опробование проводить следующим образом:

- собрать схему, приведенную на рисунке 1;

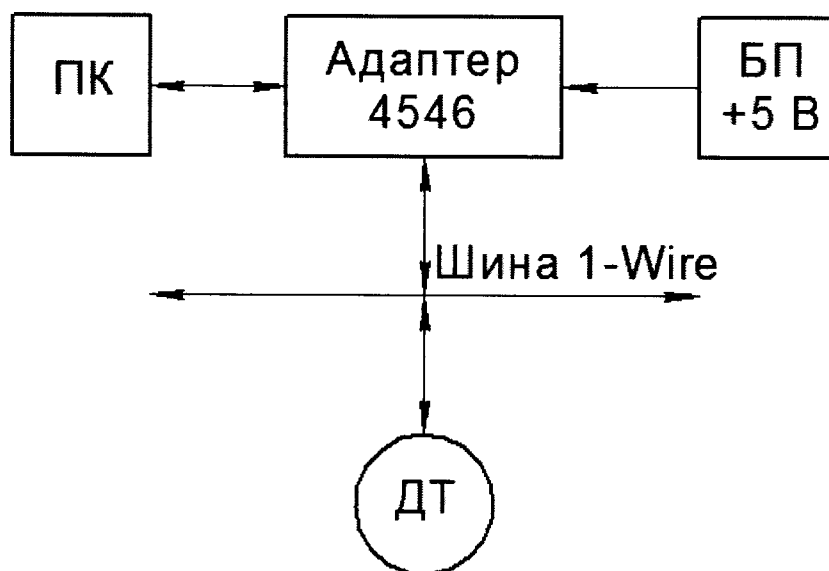


Рисунок 1 – Схема опробования датчиков:

ПК – персональный компьютер; БП – блок питания; ДТ – датчик температуры

- убедиться в работоспособности датчика по показаниям в программном обеспечении «hypertm.exe», запущенном на ПК.

- убедиться, что показания температур, измеренных датчиками, находятся в пределах от минус 50 до плюс 100 °С.

7.3 Проверка электрической прочности изоляции

7.3.1 Проверку проводить отдельно на отключенных датчиках с помощью пробойной установки. Корпус датчика покрывают сплошной, плотно прилегающей к поверхности металлической фольгой таким образом, чтобы расстояние её от зажимов цепи было не менее 20 мм.

7.3.2 Испытательное напряжение синусоидальной формы частотой от 45 до 65 Гц и значением 500 В прикладывать к между замкнутыми выводами на клеммной колодке и корпусом датчика. Испытательное напряжение повышать плавно, начиная с нуля до испытательного, в течение 30 с. Изоляцию выдерживать под испытательным напряжением в течение 1 мин. Затем напряжение плавно снизить до нуля.

7.3.3 Результат проверки считать удовлетворительным, если в ходе проверки не произошло пробоя изоляции.

7.4 Проверка электрического сопротивления изоляции

7.4.1 Электрическое сопротивление изоляции датчиков определять с помощью мегаомметра напряжением постоянного тока 500 В.

7.4.2 Напряжение поочередно прикладывать между корпусом и клеммами VDD и DQ на клеммной колодке. Показания, определяющие электрическое сопротивление изоляции, следует отсчитывать по истечении 1 мин. после приложения напряжения или меньшего времени, за которое показания мегаомметра установятся.

7.4.3 Результат проверки считать удовлетворительным, если измеренное значение сопротивления изоляции не менее 20 МОм.

7.5 Идентификация программного обеспечения

7.5.1 Встроенное программное обеспечение датчиков не имеет внешнего доступа. Конструкция датчиков исключает возможность несанкционированного влияния на программное обеспечение и измерительную информацию. Программное обеспечение следует идентифицировать по наименованию датчиков температуры цифровых серии 5200.

7.5.2 Идентификацию программного обеспечения «hypertm.exe» и правильности программирования проводить следующим образом:

- запустить Total Commander. С помощью кнопок дисков, либо выпадающих списков, расположенных над панелями войти в каталог с исполняемым файлом;
- выделить файл «hypertrm.exe» в листинге каталога;
- отобразить диалог установки параметров вычисления контрольных сумм файла: в главном меню Total Commander нажать на пункте «Файл», а затем по пункту «Создать SFV-файл контрольных сумм (CRC)...»;
- установить параметры вычисления контрольной суммы файла. В строке «Сохранить файл(ы) контрольных сумм как:» указать директорию и шаблон имени файла, в которые будут помещаться результаты расчета контрольной суммы.
- вычислить контрольную сумму выделенного файла: в предыдущем открытом диалоге нажать кнопку «ОК»;
- исследовать содержимое созданного файла контрольной суммы в программе просмотра или текстовом редакторе. Для просмотра можно выделить файл в панели и нажать F3. Содержимым файла контрольной суммы будет являться набор строк, состоящих из двух частей. Первая часть строки, расположенная до символа «*», является контрольной суммой файла, имя которого записано после символа «*».

7.5.3 Значение контрольной суммы должно соответствовать приведенному в описании типа.

7.6 Определение абсолютной погрешности

7.6.1 Датчики температуры подключить в соответствии с рисунком 1.

7.6.2 Запустить программное обеспечение «hypertrm.exe».

7.6.3 Эталонный термометр и датчик температуры поместить в термостат (криостат), в котором последовательно создавать следующие значения температур: минус 50 °С; минус 10 °С; плюс 20 °С; плюс 60 °С и плюс 100 °С. Время выдержки при каждом значении температуры не менее 20 минут.

7.6.4 По истечению времени выдержки измерить значение температуры с помощью датчика ($T_{д i}$, °С) и эталонного термометра ($T_{э i}$, °С) и определить абсолютную погрешность в i -ой точке диапазона измерений по формуле:

$$\Delta T_i = T_{д i} - T_{э i} \quad (1)$$

7.6.5 Абсолютную погрешность измерения температуры оценить максимальным значением из полученного ряда по формуле:

$$\Delta T = \max |T_i|, \quad (2)$$

7.6.6 Значение абсолютной погрешности измерения не должно превышать пределов $\pm 1,0$ °С.

8 Оформление результатов поверки

8.1 Результаты поверки оформляют протоколом поверки произвольной формы, содержание которого приведено в приложении А.

8.2 Положительные результаты первичной поверки оформляют оттиском поверительного клейма в паспорте.

8.3 Положительные результаты периодической поверки оформляют оттиском поверительного клейма в паспорте и (или) свидетельством о поверке в соответствии с приложением 1 Приказа Минпромторга РФ от 02.07.2015 г. №1815.

8.4 При отрицательных результатах первичной поверки датчик считают непригодным и к эксплуатации не допускается.

8.5 При отрицательных результатах периодической поверки датчик считают непригодным и к эксплуатации не допускают, свидетельство о поверке аннулируют, оттиск поверительного клейма гасят и выдают извещение о непригодности, с указанием причин непригодности в соответствии с приложением 2 Приказа Минпромторга РФ от 02.07.2015 г. №1815.

Приложение А
(обязательное)

Форма протокола поверки

Протокол поверки № _____ от __. __.20__ г.

- 1 Заказчик: _____
- 2 Сведения о СИ:
- 2.1 Наименование и тип СИ: датчик температуры 520X _____
- 2.2 Заводской номер: _____
- 3 Методика поверки: КОМБ.405229.003 МП _____
- 4 Условия проведения работ: _____
- 5 Применяемые СИ и ИО: _____
- 6 Результаты поверки:
- 6.1 Внешний осмотр: _____
- 6.2 Опробование: _____
- 6.3 Проверка электрической прочности изоляции: _____
- 6.4 Проверка электрического сопротивления изоляции: _____
- 6.5 Идентификация программного обеспечения: _____
- 6.6 Определение абсолютной погрешности: _____

Точка диапазона измерений, °С	Измеренное значение температуры, °С		Абсолютная погрешность, °С		
	эталонным термометром	датчиком	в i-ой точке диапазона	измерения температуры	допуск
-50					±1,0
-10					
+20					
+60					
+100					

7 Заключение:

Исполнитель

подпись

инициалы, фамилия