

УТВЕРЖДАЮ

Заместитель директора по метрологии
ФБУ «Воронежский ЦСМ»



В.Т. Лепехин

«28» сентября 2015 г.

Система дистанционного контроля температуры

АСКТ-У

Методика поверки

АСКТ.405512.001 МП

н.р.64787-16

Воронеж

2015

Настоящая методика распространяется на систему дистанционного контроля температуры АСКТ-У (далее – система) и определяет операции поверки при выпуске из производства, после ремонта и в эксплуатации.

Поверку проводят государственные региональные центры метрологии, аккредитованные на данный вид деятельности.

Интервал между поверками - 4 года.

Состав системы: термоподвеска ТП- А, ТП- Ц класса допуска – С по

ГОСТ 6651-2009 (далее ТП) в количестве от 1 до 360 штук;

- блока коммутации БК (далее БК) с количеством подключаемых ТП до 12 шт;
- блока измерения температуры БИТ (далее – БИТ) с возможностью подключения до 30 шт;
- блок измерения температуры переносной ПИТ (далее – ПИТ) с возможностью подключения одной ТП;
- адаптер преобразования RS232 или USB в RS485 (далее – АД);
- блок питания всей системы БП (далее БП);
- персональный компьютер с ПО.

1 Операции поверки

При проведении поверки должны быть выполнены операции, указанные в таблице 1.

Таблица 1

Наименование операции	Номер пункта методики поверки	Проведение операции при	
		первичной поверке	периодической поверке
Внешний осмотр	5.1	+	+
Опробование системы	5.2		
Проверка параметров безопасности системы и ТП	5.2.1		
Проверка электрического сопротивления изоляции	5.2.1.1	+	+
Проверка электрической прочности изоляции	5.2.1.2	+	-
Проверка функционирования системы	5.2.2	+	+
Подтверждение соответствия программного обеспечения системы	5.3		
Определение метрологических характеристик	5.4		
Определение погрешности	5.4.1	+	-
Определение вариации показаний	5.4.2	+	-

Продолжение таблицы 1

Наименование операции	Номер пункта методики поверки	Проведение операции при	
		первичной поверке	периодической поверке
Определение погрешности системы	5.4.3		
	5.4.3.1	+	-
	5.4.3.2	-	+
Определение погрешности ПИТ	5.4.4	+	+
Определение вариации показаний ПИТ	5.4.5	+	+

1.1 Поверку прекращают при получении отрицательных результатов при проведении любой операции.

2 Средства поверки

2.1 При проведении поверки должны применяться средства измерения и оборудование, приведенные в таблице 2.

2.2 Эталоны, указанные в таблице, должны иметь действующие свидетельства о поверке и (или) поверительные клейма.

Таблица 2

Номер пункта методики	Наименование средства поверки и тип (условное обозначение) основного или вспомогательного средства поверки; обозначение нормативного документа, регламентирующего технические требования, и (или) метрологические и основные технические характеристики средства поверки
5.2.1.1	Измеритель сопротивления изоляции МИС 2500, напряжение измерения до 2500 В, предел измерения сопротивления до 10 ГОм
5.2.1.2	Установка пробойная УПУ- 10, напряжение до 10000 В
5.3	ПЭВМ, программное обеспечение СКТ, версия 1.0
5.4.1; 5.4.2; 5.4.4; 5.4.5	Магазин сопротивлений МСР-60, 0,01 –11111,1 Ом, 3 разряда
5.4.3	Калибратор- измеритель унифицированных сигналов эталонный ИКСУ- 260. Многоканальный прецизионный измеритель/регулятор температуры МИТ8.10. Многоканальный прецизионный измеритель/регулятор температуры МИТ8.5. Термометр сопротивления ТСПТ-300-065 к.д. А, приспособление длиной до 30 м, ПЭВМ, программное обеспечение СКТ, версия 1.0
Примечание – Допускается применение средств, не приведенных в перечне, но обеспечивающих определение метрологических характеристик с требуемой точностью и поверенных (аттестованных) в установленном порядке	

3 Требования безопасности.

3.1 К работе с системой допускаются лица, имеющие необходимую квалификацию, обученные правилам техники безопасности при работе с системой в условиях измерения температуры растительного сырья, и продуктов его переработки при хранении в складах силосного типа, изучившие ЭД на систему и средства поверки.

3.2 При подготовке и проведении поверки необходимо соблюдать требования ГОСТ 12.3.019-80, "Правил технической эксплуатации электроустановок потребителей", "Правил технической эксплуатации электроустановок потребителей" и "Правил техники безопасности при эксплуатации электроустановок потребителей", утвержденных Ростехнадзором, в части применения на взрывоопасных производственных объектах.

4 Условия поверки и подготовка к ней

4.1 Условия поверки

- температура окружающей среды $(20 \pm 10) ^\circ\text{C}$;
- относительная влажность воздуха до 80 %;
- напряжение сети переменного тока $\sim 220 \text{ В} \pm 10 \%$.

Примечание – Необходимо учитывать условия эксплуатации средств поверки.

4.2 Подготовка к поверке

4.2.1 Средства поверки должны быть подготовлены к работе в соответствии с эксплуатационной документацией.

Средства измерений в условиях поверки выдерживают не менее 2 ч.

4.2.2 Подготовка к первичной поверке

На термоподвески ставят метки в местах расположения чувствительных элементов. Термоподвески сворачивают в бухты и помещают в пассивный термостат (термостатированное помещение). Эталонный термометр устанавливают в центре бухты.

Примечания:

Если ТП будут помещены в термостатируемом помещении, температуру измеряют внутри бухты и по внешней окружности бухты вблизи ЧЭ. Значения температуры должны отличаться не более чем на $0,1 ^\circ\text{C}$.

Собирают схему в соответствии с рисунком 1.

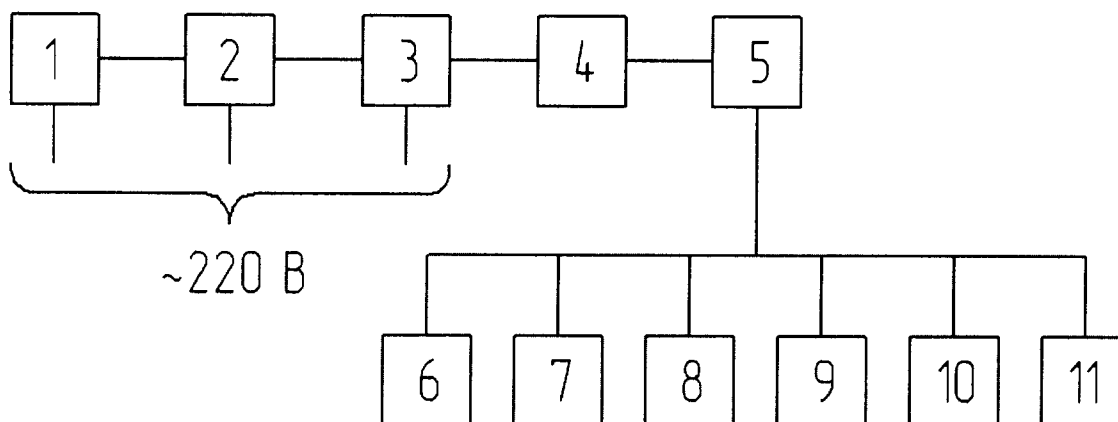


Рисунок 1.

Обозначения: 1 – ПЭВМ; 2 – АД; 3 – БП; 4 – БИТ; 5 – БК; 6, 7, 8 – ТП-032-А; 9, 10, 11 – ТП-032-Ц.

4.2.3 Подготовка к периодической поверке

Резервуар склада силосного типа (далее силос) освобождают от продукта, закрывают задвижки на самотеках из силосов. Закрывают засыпные окна и накрывают их любым материалом, исключающим возникновение сквозняка. В таких условиях ТП выдерживают не менее 2 ч.

На кабель приспособления наносят метки в соответствии с уровнями расположения чувствительных элементов (далее – ЧЭ) в поверяемой ТП. Расположение ЧЭ ТП указывается в паспорте.

Примечание – При использовании многозонных эталонных термометров с расстоянием между ЧЭ не более 1 м допускается метки не наносить, как на ТП, так и на многозонном эталонном термометре.

5 Проведение поверки.

5.1 Внешний осмотр

При внешнем осмотре устанавливается:

- комплектность системы, документации;
- отсутствие повреждений шнура питания, сетевой вилки;
- наличие маркировки и соответствие её руководству по эксплуатации АСКТ.405512.001 РЭ;
- наличие заземления системы в соответствии с требованиями безопасности;
- отсутствие пыли и продуктов хранения в корпусе ТП.

5.2 Опробование системы

5.2.1 Проверка параметров безопасности системы и ТП.

5.2.1.1 Проверка электрического сопротивления изоляции

Электрическое сопротивление изоляции проверяют при помощи мегаомметра с погрешностью не превышающей $\pm 5\%$ от измеряемого сопротивления, при испытательном напряжении от 10 до 500 В постоянного тока. Отсчет сопротивления изоляции следует осуществлять после первой минуты с момента включения измерительного прибора. Напряжение прикладывают между коротко замкнутыми выводными контактами разъема или вилкой сетевого шнура и металлической частью корпуса. Сопротивление изоляции системы должно быть не менее:

Системы, при напряжении на измерительных зажимах 500 В, 20 МОм при температуре (10 – 30) °С и относительной влажности до 80 %;

ТП, при напряжении на измерительных зажимах 100 В, 100 МОм при температуре (10 – 30) °С и относительной влажности до 80 %.

Электрическая прочность изоляции системы.

Прилагают испытательное напряжение 1250 В частотой 50 Гц между корпусом системы и закороченными штырями сетевого шнура. Выдерживают это напряжение в течение 1 мин. Измеряют электрическое сопротивление изоляции. Значение электрического сопротивления изоляции при нормальной температуре должно быть не менее 20 МОм.

Электрическая прочность изоляции ТП.

Прилагают испытательное напряжение 250 В частотой 50 Гц между клеммами ТП и его корпусом и выдерживают это напряжение в течение 1 мин. Измеряют электрическое сопротивление изоляции. Значение электрического сопротивления изоляции при температуре (20 ± 10) °С должно быть не менее 100 МОм.

5.2.2 Проверка функционирования системы.

5.2.2.1 Проверка функционирования системы

Запускают программное обеспечение СКТ, версия 1.0 (далее – ПО «СКТ») и проводят опрос, при этом должен производиться последовательный опрос всех ЧЭ ТП, строиться график по измеренным значениям температуры и имеется возможность вывода на печать результатов опроса.

5.3 Подтверждение соответствия программного обеспечения системы

5.3.1 После запуска ПО «СКТ» открывают окно «Справка» меню «О программе», в котором представлены сведения об идентификационном наименовании ПО, цифровом идентификаторе (контрольной сумме) и сведения о предприятии-изготовителе.

5.3.2 Сведения об идентификационном наименовании ПО и цифровом идентификаторе (контрольной сумме) представлены в окне «Справка» меню «Сведения о системе».

5.3.3 Контрольную сумму ПИТ выводят на индикатор, включив питание при нажатой кнопке «ДАТЧИК».

Полученные контрольные суммы должны соответствовать указанным в таблице 3.

Таблица 3

Идентификационные данные (признаки)	Значение
Идентификационное наименование ПО	СКТ
Номер версии (идентификационный номер) ПО	1.0
Цифровой идентификатор ПО	B9A878C7DB34AC9E44C14697490DE43F

5.4 Определение метрологических характеристик системы.

5.4.1 Определение погрешности системы

Собирают схему, указанную на рисунке 2.

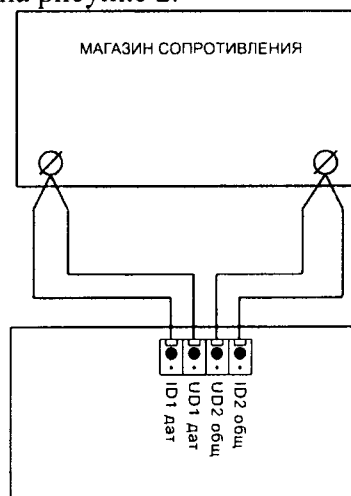


Рисунок 2

Погрешность определяют не менее чем в шести точках диапазона измерения в соответствии с таблицей 4.

Таблица 4

Значение температуры, °С	Значение сопротивления, поданное на разъем БИТ (ПИТ), Для ТП $R_0 = 50 \text{ Ом}$	Значение сопротивления, поданное на разъем БИТ (ПИТ), Для ТП $R_0 = 53 \text{ Ом}$	Абсолютная погрешность, °С
-30,00	43,58	46,20	$\pm 0,5$
-10,00	47,86	50,73	$\pm 0,5$
0,00	50,00	53	$\pm 0,5$
30,00	56,42	59,81	$\pm 0,5$
50,00	60,70	64,34	$\pm 0,5$
70,00	64,98	68,88	$\pm 0,5$

Погрешность, γ_i , %, определяют по формуле:

$$\gamma_i = \frac{X_{измi} - X_{действi}}{X_{\alpha} - X_{\beta}} \cdot 100 \quad (1)$$

где $X_{измi}$ - показания на мониторе компьютера при i -том измерении, °С;

$X_{действi}$ - действительное значение температуры при i -том измерении, °С;

X_{α} и X_{β} - верхнее и нижнее значения диапазона измерения соответственно, °С.

Измерения проводят три раза, с интервалом между измерениями не менее 15 мин.

Погрешность γ , %, оценивают максимальным значением из полученного ряда по формуле:

$$\gamma = \max|\gamma_i|, \quad (2)$$

Погрешность должна не более $\pm 1,5$ %.

5.4.2 Определение вариации показаний системы.

Вариацию определяют при тех значениях выходного сигнала, что и при определении погрешности.

Вариацию H , %, определяют по формуле:

$$H = \frac{X_1 - X_1'}{X_{\alpha} - X_{\beta}} \cdot 100, \quad (3)$$

где - X_1 и X_1' - показания на мониторе компьютера при подходе к одному и тому же значению входного сигнала снизу и сверху, °С.

Вариация выходного сигнала не должна превышать 0,2 предела допускаемой погрешности.

5.4.3 Определение метрологических характеристик системы.

5.4.3.1 Первичная поверка

Включают систему. Проводят опрос ЧЭ ТП в соответствии с программным обеспечением «СКТ».

Определяют погрешность измерений температуры Δ_i , °С:

$$\Delta_i = X_i - X_{зм}, \quad (4)$$

где X_i - значение температуры i -того ЧЭ ТП, °С;

$X_{зм}$ - показание измерителя температуры, °С.

Абсолютную погрешность Δ , °С, оценивают максимальным значением из полученного ряда по формуле:

$$\Delta = \max|\Delta_i|, \quad (5)$$

Значение погрешности должно не превышать ± 3 °С для измерительного канала с ТП-А не превышать ± 2 °С для измерительного канала с ТП-Ц.

5.4.3.2 Периодическая поверка

В силос опускают термопреобразователь сопротивления (далее – ТС) на кабеле приспособления на уровень нижнего ЧЭ ТП и устанавливают его на минимально возможном расстоянии от корпуса ТП. Подключают ТС к измерителю температуры. На мониторе компьютера выбирают, нижний ЧЭ ТП. После установления показаний, записывают значения температуры с измерителя температуры и показания с монитора компьютера для выбранного канала.

Определяют погрешность измерений температуры по формуле (4).

Поднимают ТС до отметки, соответствующей расположению следующего ЧЭ ТП. Проводят аналогичные измерения.

Поднимают ТС из этого силоса и опускают в следующий силос. Проводят соответствующие измерения аналогичным образом.

Абсолютную погрешность Δ , °С, оценивают максимальным значением из полученного ряда по формуле (5).

Значение погрешности должно не превышать ± 3 °С для измерительного канала с ТП-А, не превышать ± 2 °С для измерительного канала с ТП-Ц.

5.4.4 Определение погрешности ПИТ

Кабель связи с термоподвеской подключают к разъему «ЛИНИЯ» ПИТ и через переходник – к магазину сопротивления. Тумблер переключения номинального сопротивления датчика («50 Ом», «53 Ом») ставят в положение «50 Ом». При проверке ПИТ при $R_0 = 53$ Ом тумблер ставят в положение «53 Ом».

Погрешность определяют по методике 5.4.1, делая одно измерение на каждом канале, задавая значения по таблице 5.

Таблица 5

Значение температуры, °С	Значение сопротивления при номинальном сопротивлении чувствительного элемента при 0 °С, Ом	
	50 Ом	53 Ом
-30,00	43,58	46,20
-10,00	47,86	50,73
0,00	50,00	53
30,00	56,42	59,81
50,00	60,70	64,34
70,00	64,98	68,88

Погрешность ПИТ должна не превышать $\pm 0,5$ %.

5.4.5 Определение вариации показаний ПИТ

Вариацию определяют при тех значениях выходного сигнала, что и при определении погрешности ПИТ.

Вариацию H , %, определяют по формуле (3).

Вариация выходного сигнала не должна превышать 0,2 предела допускаемой погрешности.

Допускается определять вариацию только для НСХ 50 М и на одном канале.

6 Оформление результатов поверки.

6.1 Положительные результаты первичной и периодической поверки системы удостоверяются знаком поверки и (или) свидетельством о поверке, и (или) записью в паспорте (формуляре) СИ, заверяемой подписью поверителя и знаком поверки в соответствии с приказом Минпромторга России от 02 июля 2015 г. № 1815.

6.2 Если система по результатам поверки, признана непригодной к применению, выписывается извещение о непригодности к применению в соответствии с приказом Минпромторга России от 02 июля 2015 г. № 1815.