

СОГЛАСОВАНО

УТВЕРЖДАЮ

Заместитель генерального директора –  
главный инженер

АО «ФНПЦ «НИИИРТ»

В.Д. Ястребов

" "

2016 г.



Заместитель директора

ФБУ «Нижегородский ЦСМ»

А.Н. Лахонин

"19" февраля 2016 г.



КОМПЛЕКС ИЗМЕРИТЕЛЬНО-ВЫЧИСЛИТЕЛЬНЫЙ АИС-ФЗМ

Методика поверки

СГКА.462991.005 РЭ1

н.р. 64746-16

2016 г.

## 1 ВВЕДЕНИЕ

1.1 Настоящая методика поверки распространяется на комплекс измерительно-вычислительный АИС–ФЗМ СГКА.462991.005 (комплекс АИС–ФЗМ), зав. № 217729, изготовленный АО «ФНПЦ «ННИИРТ», и устанавливает методы и средства первичной и периодической поверки.

1.2 Интервал между поверками 1 год.

## 2 ОПЕРАЦИИ ПОВЕРКИ

2.1 При поверке выполняют операции, приведенные в Таблице 1.

Таблица 1.

Наименование операции	Номер пункта документа по поверке	Проведение операции при	
		первичной поверке	периодической поверке
1 Внешний осмотр	8.1	+	+
2 Опробование	8.2	+	+
3 Определение метрологических характеристик (МХ)	8.3	+	+
3.1 Определение абсолютной погрешности позиционирования зонда	8.3.1	+	+
3.2 Определение диапазона перемещений измерительного зонда.	8.3.2	+	+
3.3 Определение абсолютной погрешности измерений модуля коэффициента передачи	8.3.3	+	+
3.4 Определение абсолютной погрешности измерений фазы коэффициента передачи	8.3.4	+	+
3.5 Определение диапазона рабочих частот	8.3.5	+	+

## 3 СРЕДСТВА ПОВЕРКИ

3.1 При проведении поверки используются средства измерений, приведенные в Таблице 2.

Вместо указанных в Таблице 2 средств поверки допускается применять аналогичные средства поверки, обеспечивающие определение МХ с требуемой погрешностью.

3.2 Все средства поверки должны быть исправны, применяемые при поверке средства измерений должны быть поверены и иметь свидетельства о поверке с не истекшим сроком действия на время проведения поверки, или оттиск поверительного клейма.

Таблица 2

Номер пункта методики поверки	Наименование, тип основного или вспомогательного средства поверки; метрологические и основные технические характеристики средства поверки
8.3.4	Установка для измерений ослаблений и фазового сдвига образцовая ДК1-16, диапазон рабочих частот от 0,1 МГц до 17,85 ГГц, диапазон измеряемых ослаблений 0 до 60 дБ, пределы допускаемой абсолютной погрешности измерений ослабления $\pm 0,05$ дБ, предел измерения фазового сдвига 360°, систематическая погрешность измерения фазового сдвига $\pm 0,6$ градуса (Рег. № 9180-83)
8.3.1, 8.3.2	Лента измерительная эталонная 3-го разряда. Номинальная длина шкалы 5 м. Цена деления шкалы 1 мм. Допускаемое отклонение действительной длины интервалов шкал $\pm 0,3$ мм, общей длины $\pm 0,5$ мм (Рег. № 36469-07)

## **4 ТРЕБОВАНИЯ К КВАЛИФИКАЦИИ ПОВЕРИТЕЛЕЙ**

4.1 Поверка должна осуществляться лицами, аттестованными в качестве поверителей в установленном порядке.

## **5 ТРЕБОВАНИЯ БЕЗОПАСНОСТИ**

5.1 При проведении поверки должны быть соблюдены все требования безопасности в соответствии с ГОСТ 12.3.019-80 «ССБТ. Испытания и измерения электрические. Общие требования безопасности».

## **6 УСЛОВИЯ ПОВЕРКИ**

- 6.1 При проведении поверки должны соблюдаться следующие условия:
- температура окружающего воздуха  $(20 \pm 5) ^\circ\text{C}$ ;
  - относительная влажность воздуха от 45 % до 80 %;
  - атмосферное давление от 720 до 780 мм рт. ст.;
  - напряжение питания от сети переменного тока частотой 50 Гц,  $(220 \pm 22) \text{ В}$ .

## **7 ПОДГОТОВКА К ПОВЕРКЕ**

7.1 Поверитель должен изучить руководство по эксплуатации (РЭ) поверяемого комплекса АИС–ФЗМ и используемых средств поверки.

7.2 Перед проведением операций поверки необходимо:

- проверить комплектность поверяемого комплекса АИС–ФЗМ (наличие интерфейсных, антенных кабелей, шнуров питания и пр.)
- проверить комплектность рекомендованных (или аналогичных им) средств поверки, заземлить (если это необходимо) требуемые средства измерений и включить питание заблаговременно перед очередной операцией поверки (в соответствии с временем установления рабочего режима, указанным в РЭ)

## **8 ПРОВЕДЕНИЕ ПОВЕРКИ**

### **8.1 Внешний осмотр**

8.1.1 При проведении внешнего осмотра комплекса АИС–ФЗМ установить соответствие комплекса следующим требованиям:

- поверхность элементов комплекса АИС–ФЗМ, в том числе поглотителя электромагнитных волн на несущей конструкции, а также кабелей не должны иметь следов механических и электрических повреждений, внешний вид соответствует Паспорту на комплекс;
- комплектность соответствует Паспорту на комплекс АИС–ФЗМ и описанию типа;
- все органы управления должны быть закреплены прочно, без перекосов, действовать плавно и обеспечивать надежность фиксации;
- все надписи на органах управления и индикации должны быть четкими и соответствовать их функциональному назначению;
- векторный схемный анализатор NI PXIe-5630 из состава комплекса АИС–ФЗМ имеет свидетельство о поверке либо клеймо поверки, с не истекшим сроком действия.

8.1.2 При наличии дефектов, некомплектности, механических и электрических повреждений, направляется в ремонт.

8.1.3 Результат внешнего осмотра считать положительным, если установлено наличие действующего свидетельства о поверке на NI PXIe-5630, комплекс АИС–ФЗМ укомплектован и не имеет внешних дефектов.

## 8.2 Опробование

### 8.2.1 Проверить работоспособность АИС-ФЗМ.

Убедиться, что схема электрических соединений комплекса АИС-ФЗМ соответствует схеме соединений в приложении А.

8.2.1.1 Включить устройство сбора и обработки данных СГКА.468151.027, спустя не менее 30 секунд включить ноутбук, дождаться загрузки операционной системы, на рабочем столе запустить ярлык «ИВК АИС-ФЗМ». Дождаться загрузки программы. Окно программы «ИВК АИС-ФЗМ» показано на рисунке 1:

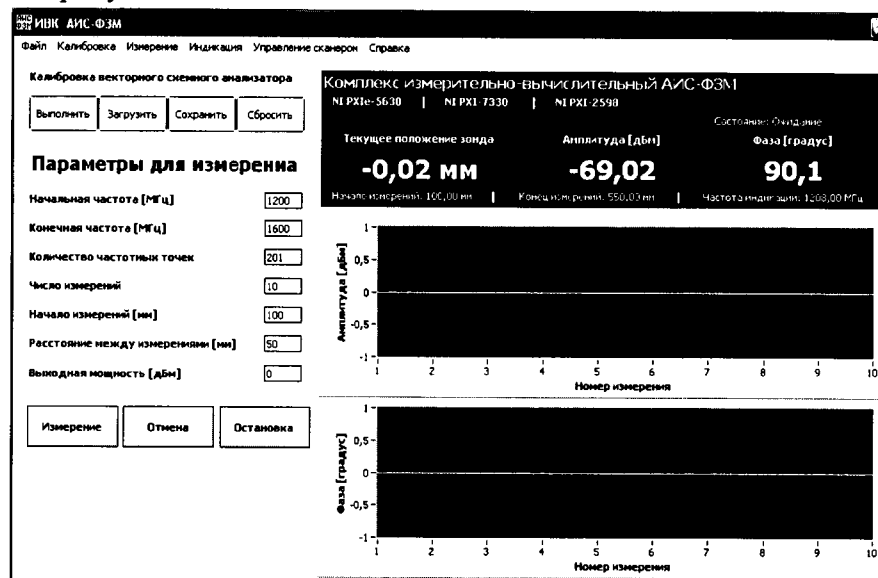


Рисунок 1 – Окно программы «ИВК АИС-ФЗМ»

8.2.1.2 Проверить однокоординатный сканер на возможность изменения пространственного положения, для этого в главном меню программы «ИВК АИС-ФЗМ» выбрать пункт **Управление сканером** → **Окно управления сканером**. В окне «Управление сканером» (рисунок 2), кнопками “>”, “>>”, “<<”, “<” проверить сканер на возможность перемещения в горизонтальной плоскости.



Рисунок 2 - Окно «Управление сканером»

8.2.1.3 Соединить при помощи переключки (переход коаксиальный ПК 50-07-17) разъем кабеля «вход измерительной антенны» (кабель 2) и разъем кабеля «выход измерительного зонда» (кабель 3), согласно рисунку Б.3 приложения Б. Перевести комплекс АИС-ФЗМ в режим

измерения модуля коэффициента передачи в диапазоне рабочих частот комплекса АИС–ФЗМ, для этого в главном меню программы «ИВК АИС-ФЗМ» выбрать пункт **Индикация→График коэффициента передачи: Измеряемая антенна → Измерительный зонд**. На экране ПЭВМ в соответствующем окне программы «ИВК АИС-ФЗМ» наблюдать результат измерений частотной зависимости модуля коэффициента передачи.

8.2.1.4 Результат опробования по п. 8.2.1 считать положительными, если измерительный зонд перемещается в плоскости измерений, на экране ПЭВМ в соответствующем окне программы «ИВК АИС-ФЗМ» наблюдается результат измерений частотной зависимости модуля коэффициента передачи, а также отсутствует программная или аппаратная сигнализация о неисправности комплекса АИС–ФЗМ.

## 8.2.2 Проверка КСВН измерительного зонда

8.2.2.1 Выполнить полную двух портовую калибровку векторного схемного анализатора NI PXIe-5630 из состава комплекса АИС–ФЗМ в диапазоне работы комплекса АИС–ФЗМ следующим образом:

в программе «ИВК АИС–ФЗМ» установить режим высокой чувствительности, в задании на измерение установить следующие параметры:

- полоса частот векторного анализатора составляет от 1200 до 1600 МГц
- число частотных точек в диапазоне 3
- уровень выходной мощности 5 дБмВт

Собрать схему в соответствии с рисунком Б.1 приложения Б.

8.2.2.1.1 Открыть окно «Калибровка» (рисунок 3), для этого нажать кнопку «Выполнить» в блоке «Калибровка векторного схемного анализатора NI PXIe-5630» или выбрать требуемый пункт в главном меню **Калибровка→Выполнить калибровку**.

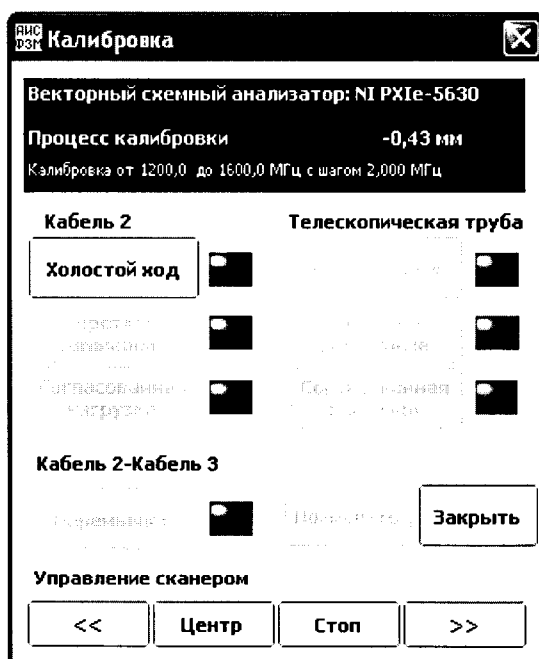


Рисунок 3 – Окно «Калибровка»

8.2.2.1.2 Последовательно подключать к кабелю 2 калибровочные меры из состава комплекса: Холостой ход (Open), Короткое замыкание (Short), Согласованная нагрузка (Load), при

этом нажимать соответствующие кнопки в окне «Калибровка». При успешном выполнении операции рядом кнопкой должен загореться индикатор зеленого цвета.

8.2.2.1.3 Собрать схему подключения комплекса АИС–ФЗМ в соответствии с рисунком Б.4 Приложения Б. Нажать кнопку «Перемычка».

8.2.2.1.4 Снять с телескопической трубы измерительный зонд и последовательно подключать к телескопической трубе калибровочные меры: Холостой ход (Open), Короткое замыкание (Short), Согласованная нагрузка (Load), при этом нажимать соответствующие кнопки. При успешном выполнении операции рядом кнопкой должен загореться индикатор зеленого цвета. Соответствующая схема показана на рисунке Б.2 приложения Б.

8.2.2.1.5 Нажать кнопку «Применить». Кнопка «Применить» становится активна после успешного выполнения всех операций калибровки.

8.2.2.2 Восстановить схему подключения комплекса АИС–ФЗМ согласно Приложению А.

8.2.2.3 Перевести векторный схемный анализатор в режим измерения коэффициента отражения  $S_{2,2}$ , для этого необходимо выбрать в главном меню программы «ИВК АИС–ФЗМ» **Индикация→График КСВ: Измерительный зонд.**

8.2.2.4 В соответствующем окне программы «ИВК АИС–ФЗМ» определить КСВН измерительного зонда на частотах 1200, 1400, 1600 МГц. Результаты определения зафиксировать в протоколе.

8.2.2.5 Результаты опробования по п. 8.2.2 считать положительными, если КСВН измерительного зонда в диапазоне рабочих частот комплекса АИС–ФЗМ не превышает 2,0.

8.2.3 Проверка коэффициента отражения антенной решетки.

8.2.3.1 Выполнить полную двух портовую калибровку векторного схемного анализатора согласно п. 8.2.2.1. Восстановить схему подключения комплекса АИС–ФЗМ согласно Приложению А.

8.2.3.2 Перевести векторный схемный анализатор в режим измерения коэффициента отражения  $S_{1,1}$ , для этого необходимо выбрать в главном меню программы «ИВК АИС–ФЗМ» **Индикация→График КСВ: Измерительная антенна.**

8.2.3.3 Произвести измерение КСВН антенной решетки в составе комплекса АИС–ФЗМ  $K_{ст1}$  на частотах 1200 МГц, 1400 МГц, 1600 МГц. Результаты измерения зафиксировать в протоколе.

8.2.3.4 Установить антенную решетку в рабочее положение для измерения на открытой площадке. Измерить КСВН антенной решетки в свободном пространстве на открытой площадке  $K_{ст2}$  на частотах 1200 МГц, 1400 МГц, 1600 МГц. Результаты измерения зафиксировать в протоколе.

8.2.3.5 Рассчитать значения коэффициента отражения для антенной решетки в составе комплекса АИС-ФЗМ  $\Gamma_1$  и антенной решетки в свободном пространстве  $\Gamma_2$  по формуле

$$\Gamma = \frac{K_{cm} - 1}{K_{cm} + 1} \quad (1)$$

8.2.3.6 Вычислить разность значений коэффициентов отражения для антенной решетки в составе комплекса АИС-ФЗМ  $\Gamma_1$  и в свободном пространстве  $\Gamma_2$ . Результаты измерения  $|\Gamma_1 - \Gamma_2|$  зафиксировать в протоколе.

8.2.3.7 Результаты опробования по п. 8.2.3 считать положительными, если величина  $|\Gamma_1 - \Gamma_2|$  не превышает 0,05.

## 8.2.4 Проверка идентификационных признаков ПО

8.2.4.1 Осуществить проверку соответствия следующих заявленных идентификационных данных ПО в главном окне программы:

- идентификационное наименование ПО;
- номер версии (идентификационный номер) ПО;
- цифровой идентификатор ПО (алгоритм вычисления цифрового идентификатора ПО – MD5)

Для вычисления цифрового идентификатора использовать программу Portable MD5 GUI (разработчик Toast442.org). При этом наименование файла MD5 должно строго соответствовать наименованию файла, для которого проводилось хэширование.

Таблица 3

Идентификационные данные (признаки)	Значение
Идентификационное наименование ПО	ИВК АИС–ФЗМ
Номер версии (идентификационный номер) ПО	1.0
Цифровой идентификатор ПО	MD5:0ad2b81b65306a774292858a793ab016
Другие идентификационные данные	-

8.2.4.2 Результаты проверки идентификационных признаков ПО считать положительными, если идентификационные данные ПО соответствуют данным, приведенным в таблице 3.

## 8.3 Определение метрологических характеристик

8.3.1 Определение абсолютной погрешности позиционирования зонда

8.3.1.1 Определение абсолютной погрешности позиционирования зонда закрепленного на сканере проводить методом прямых измерений амплитуды перемещений измерительного зонда вдоль оси  $Ox$  с помощью ленты измерительной эталонной.

8.3.1.2 С помощью программы переместить измерительный зонд вдоль оси  $Ox$  в крайнее левое положение и выполнить поиск нуля.

8.3.1.3 В окне «Управление сканером» программы «ИВК АИС–ФЗМ» установить дискретные положения  $X_{zi}$  измерительного зонда по оси  $Ox$  представленные следующим рядом: {0, 400, 800, 1200, 1600, 2010} мм, с помощью ленты измерительной эталонной последовательно измерить расстояние  $\{x_i\}$ ,  $i = 1...6$  от измерительного зонда до базы - боковой стенки шкафа, включая начальное положение зонда  $x_1$ .

8.3.1.4 Вычислить дискретные положения сканера в системе координат сканера по формуле:

$$X_i = |x_1 - x_i|, \text{ где } i = 1...6 \quad (2)$$

Результаты зафиксировать в протоколе. Вычислить значения абсолютной погрешности позиционирования зонда  $\Delta X_i$  как разность  $X_i - X_{zi}$ .

8.3.1.5 Результаты проверки считать положительными, если абсолютная погрешность позиционирования зонда не выходит за пределы  $\pm 3$  мм.

8.3.2 Определение диапазона перемещений измерительного зонда.

8.3.2.1 Определение диапазона перемещений измерительного зонда - размеров рабочей области сканирования, проводить по результатам измерений п. 8.3.1.

8.3.2.2 Размер рабочей области сканирования DX вычисляют как разность  $|x_1 - x_6|$ .

8.3.2.3 Результаты проверки считать положительными, если диапазон перемещений измерительного зонда (размер рабочей области сканирования) составляет не менее 2000 мм.

8.3.3 Определение абсолютной погрешности измерений модуля коэффициента передачи.

8.3.3.1 Выполнить схему подключения комплекса АИС–ФЗМ согласно Приложению А.

8.3.3.2 Соединить при помощи переключки (переход коаксиальный ПК 50-07-17) разъем кабеля «вход измерительной антенны» (кабель 2) и разъем кабеля «выход измерительного зонда» (кабель 3), согласно рисунку Б.3 приложения Б. Перевести комплекс АИС–ФЗМ в режим измерения модуля коэффициента передачи в диапазоне рабочих частот комплекса АИС–ФЗМ, для этого в главном меню программы «ИВК АИС–ФЗМ» выбрать пункт Индикация→График коэффициента передачи: Измеряемая антенна → Измерительный зонд.

8.3.3.3 В программе «ИВК АИС–ФЗМ» установить режим высокой чувствительности, в задании на измерение установить следующие параметры:

- полоса частот векторного анализатора составляет	от 1200 до 1600 МГц
- число частотных точек в диапазоне	3
- уровень выходной мощности	5 дБмВт
- начальное положение	475 мм
- шаг сканирования	75 мм
- число положений	15

Выполнить полную двухпортовую калибровку векторного схемного анализатора N1 PXIe–5630 из состава комплекса АИС–ФЗМ согласно п. 8.2.2.1.

8.3.3.4 Произвести измерение распределение модуля коэффициента передачи  $A_i$ ,  $i=1...15$ , в 15 вышеуказанных точках позиционирования сканера, сохранить полученные результаты.

8.3.3.5 Повторить измерения модуля коэффициента передачи, указав начальное положение сканера 472 мм. Сохранить полученные результаты  $A_{смещ1i}$ ,  $i=1...15$ .

8.3.3.6 Повторить измерения модуля коэффициента передачи, указав начальное положение сканера 478 мм. Сохранить полученные результаты  $A_{смещ2i}$ ,  $i=1...15$ .

8.3.3.7 Вычислить абсолютную погрешность измерений модуля коэффициента передачи вследствие смещения сканера  $\Delta A_{ССК} = \max \{ |A_{смещ1i} - A_i|; |A_{смещ2i} - A_i| \}$ ,  $i=1...15$ .

8.3.3.8 Вычислить абсолютную погрешность измерений модуля коэффициента передачи комплекса АИС–ФЗМ по формуле:

$$\Delta A_{АИС-ФЗМ} = \pm 20 \lg \left( 1 + 1,1 \sqrt{\left(10^{0,05 \Delta A_{УСО}} - 1\right)^2 + \left(10^{0,05 \Delta A_{ССК}} - 1\right)^2} \right) \quad (3)$$

где

-  $\Delta A_{АИС-ФЗМ}$  абсолютная погрешность измерений модуля коэффициента передачи комплекса АИС–ФЗМ в дБ,

-  $\Delta A_{УСО}$  - абсолютная погрешность измерения модуля коэффициента передачи векторного схемного анализатора N1 PXIe–5630,  $\Delta A_{УСО} = 0,2$  дБ;

-  $\Delta A_{ССК}$  - абсолютная погрешность измерений модуля коэффициента передачи вследствие смещения сканера.



8.3.3.7 Определить значения погрешности измерений модуля коэффициента передачи комплекса АИС-ФЗМ на частотах 1200; 1400; 1600 МГц. Результаты зафиксировать в протоколе.

8.3.3.8 Результаты проверки считать положительными, если значения погрешности измерений модуля коэффициента передачи, не выходят за пределы  $\pm 0,7$  дБ.

8.3.4 Определение абсолютной погрешности измерений фазы коэффициента передачи.

8.3.4.1 Выполнить полную двух портовую калибровку векторного схемного анализатора NI PXIe-5630 из состава комплекса АИС-ФЗМ согласно 8.2.2.1.1, предварительно в окне «Калибровка» установить центральное положение сканера, нажав кнопку «Центр»

8.3.4.2 На установке ДК1-16 произвести измерение фазы коэффициента передачи аттенуаторов (сборки аттенуаторов и применяемых коаксиальных соединителей) из комплекта ДК1-16, на частотах 1200, 1400, 1600 МГц.

8.3.4.3 Присоединить аттенуатор (сборку аттенуаторов) к разъему «NI PXIe-5630 2» УСО и разъему кабеля 2 СГКА685661.926. При этом руководствоваться приложением В.

Произвести с помощью комплекса АИС-ФЗМ измерение фазы коэффициента передачи аттенуатора (сборки аттенуаторов) для номинальных значений модуля коэффициента передачи 10, 20, 30, 40, 50 дБ на частотах 1200, 1400, 1600 МГц.

8.3.4.4 Абсолютная погрешность  $\Delta\Phi$  измерений фазы коэффициента передачи вычисляется как разность измеренного и действительного значений.

8.3.4.5 Результаты проверки считать положительными, если абсолютная погрешность измерений фазы коэффициента передачи не выходит за пределы  $\pm 5^\circ$

8.3.5 Определение диапазона рабочих частот АИС-ФЗМ

8.3.5.1 Определение диапазона рабочих частот проводить на основе результатов определения погрешностей измерения коэффициента передачи в п.п. 8.3.3, 8.3.4.

8.3.5.2 Результаты проверки считать положительными, если в диапазоне частот 1200 – 1600 МГц значения погрешностей измерений фазы и модуля коэффициента передачи соответствуют требованиям п.п. 8.3.3, 8.3.4.

## 9 ОФОРМЛЕНИЕ РЕЗУЛЬТАТОВ ПОВЕРКИ

9.4 При положительных результатах поверки комплекса АИС-ФЗМ выдается свидетельство установленной формы.

9.5 Знак поверки в виде оттиска или наклейки наносится на свидетельство о поверке.

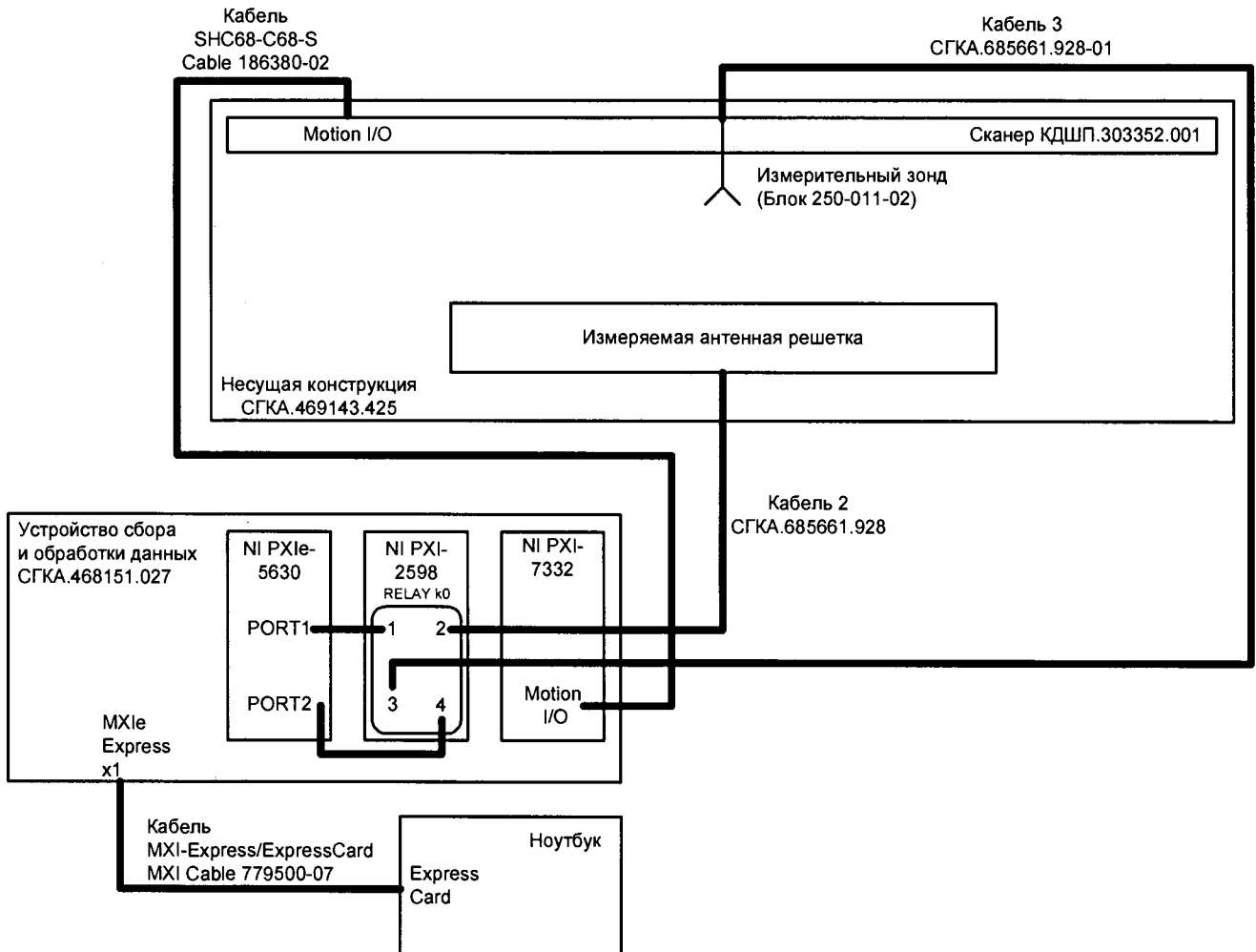
9.6 В случае отрицательных результатов поверки, поверяемый комплекс АИС-ФЗМ признается непригодным к дальнейшей эксплуатации. На него выдается извещение о непригодности с указанием причин забракования.

Методика поверки разработана:  
ведущий инженер отдела испытаний продукции  
ФБУ «Нижегородский ЦСМ»

  
А.Б. Никольский

## Приложение А

### Схема подключения при поверке комплекса АИС-ФЗМ



## Приложение Б

### Схемы калибровки комплекса

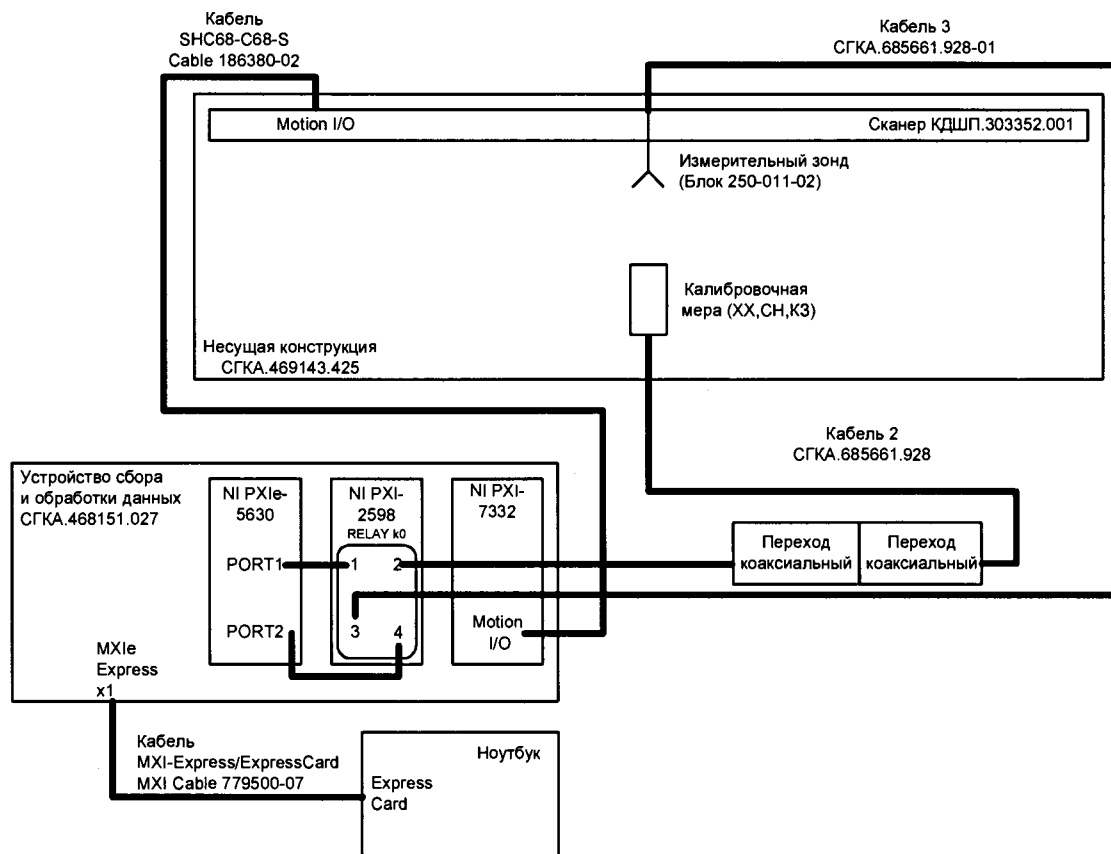


Рисунок Б.1 – Схема калибровки на кабеле 2

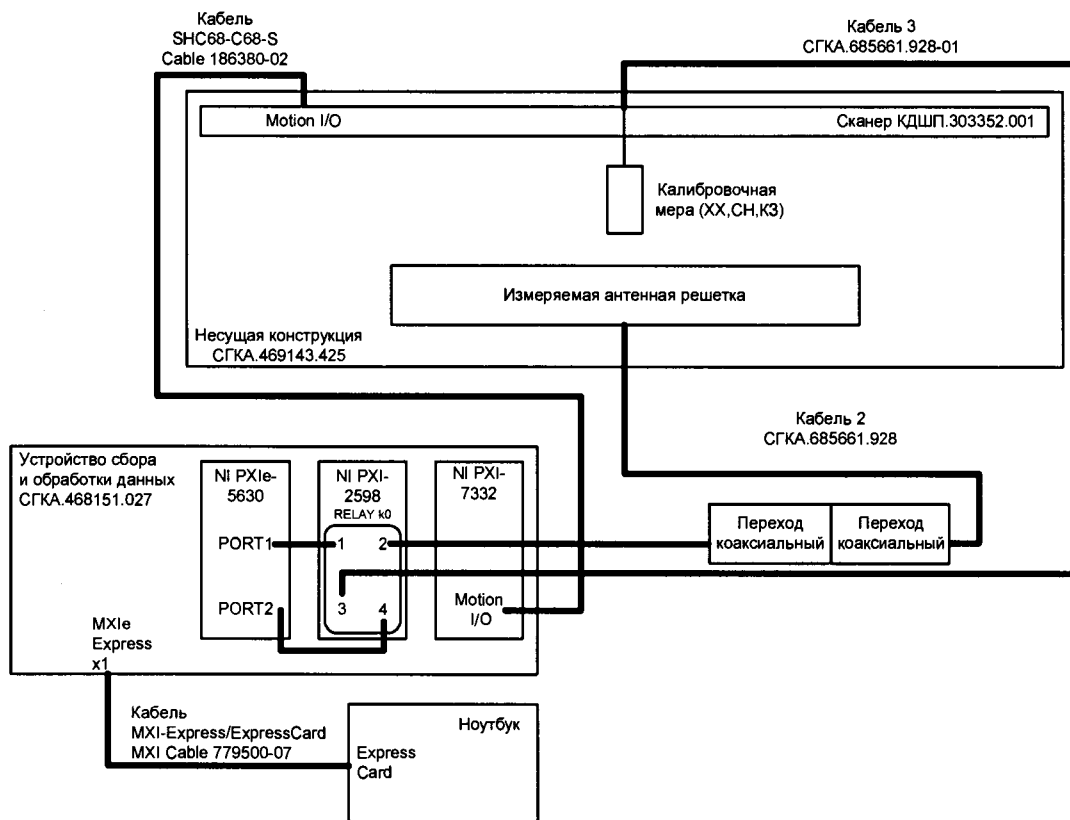


Рисунок Б.2 – Схема калибровки на телескопической трубе

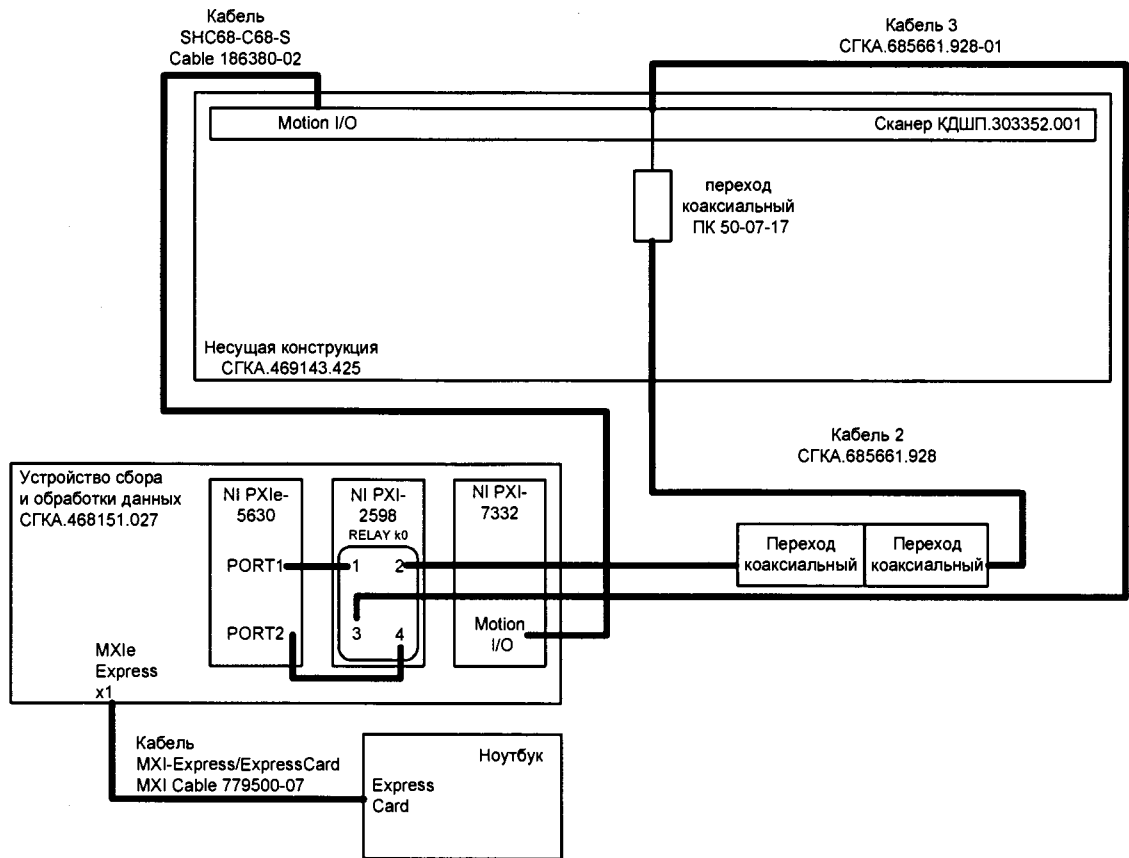


Рисунок Б.3 – Схема калибровки на проход (перемычка).

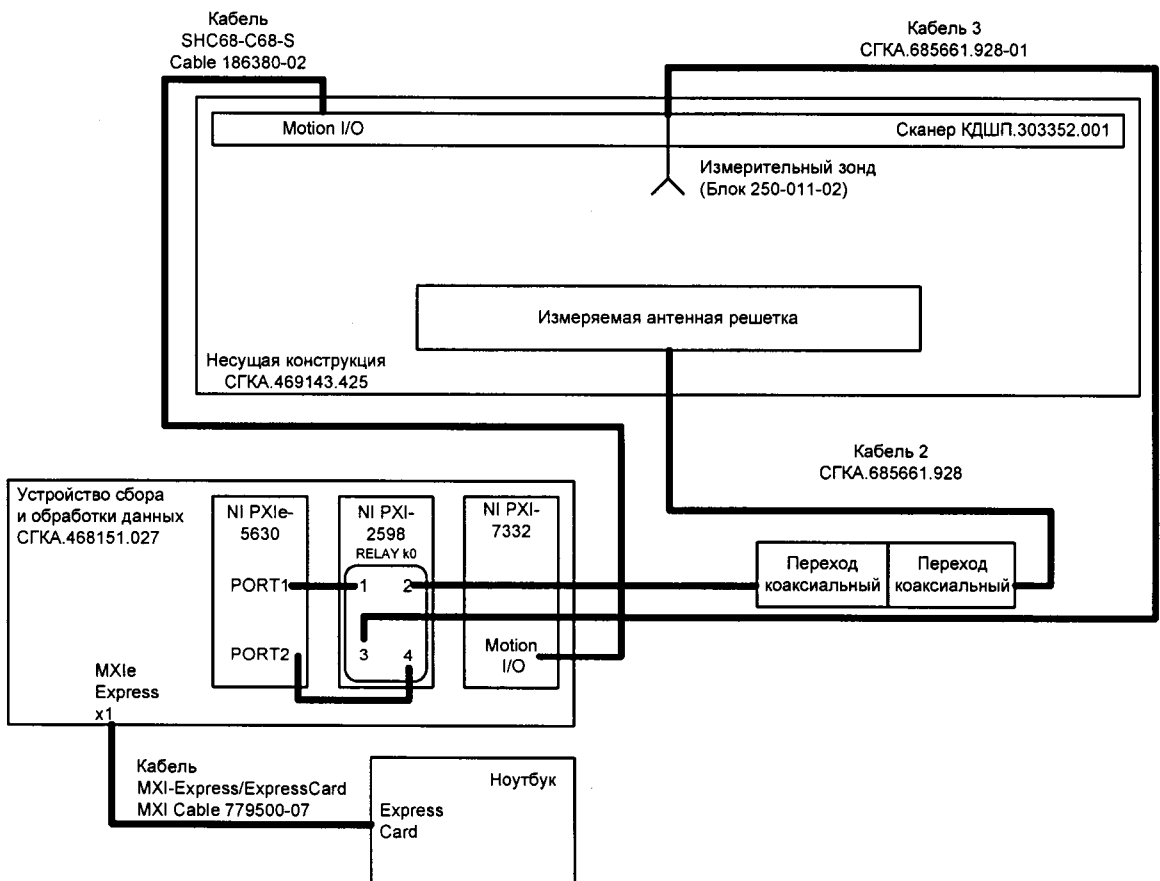


Рисунок Б.4 – Схема калибровки на проход (через свободное пространство).

## Приложение В

### Схема подключения сборки аттенюаторов

