

УТВЕРЖДАЮ

Руководитель ГЦИ СИ,
генеральный директор

ОАО ФНЦ «Инверсия»

Б.С. Пункевич



« 14 » Инверсия 2015 г.

ГАЗСИГНАЛИЗАТОР АВТОМАТИЧЕСКИЙ ГСА/АИГ

МЕТОДИКА ПОВЕРКИ

ДКТЦ.413445.003 МП

з.р. 64088-16

Настоящая методика поверки распространяется на газосигнализаторы автоматические ГСА/АИГ, выпускаемые ОАО «ГосНИИхиманалит» г. Санкт-Петербург, ул. Бумажная, д. 17, и устанавливает методы и средства их первичной поверки при выпуске из производства, после ремонта и периодической поверки в процессе эксплуатации.

Интервал между поверками – 1 год.

Принятые сокращения:

ФОВ – фосфорорганическое отравляющее вещество

ГСО – государственный стандартный образец.

1 Операции поверки

1.1 При проведении поверки должны быть выполнены операции, приведенные в таблице 1.

Таблица 1

Наименование операции	Номер пункта методики поверки	Проведение операции при	
		первичной поверке	периодической поверке
1 Внешний осмотр	6.1	да	да
2 Опробование	6.2	да	да
3 Проверка времени выхода на режим готовности и работоспособности по электрическим цепям	6.2.1	да	да
4 Подтверждение соответствия программного обеспечения	6.3	да	да
5 Определение метрологических характеристик	6.4	да	да

1.2 Если при проведении той или иной операции поверки получен отрицательный результат, то дальнейшая поверка прекращается.

2 Средства поверки

2.1 При проведении поверки применяют следующие средства:

- установка газодинамическая ГДУ-01Ф ДКТЦ.441372.001 - создаваемые концентрации зарина, зомана, вещества типа Vx и иприта ($5 \times 10^{-6} \dots 2$) мг/м³;
- фотометр фотоэлектрический КФК по ТУ 9443-001-07516244-2005;
- барометр-анероид М-67 по ТУ 25-04-1797-75;
- измеритель влажности и температуры ИВТМ-7 по ТУ 4311-001-70203816-11;
- секундомер механический СОПр по ТУ 25-1894.003-90;
- колпак технологический ДКТЦ.305131.001;
- колпак технологический ДКТЦ.305131.002;
- ротаметр РМП 1 0,63 ГОСТ 13045-81;
- тройник гЯ.6932.00.00.000;
- побудитель расхода газа ПЭП-5-4-25 ТУ 6-84 АМЦ.2.505.004 ТУ;

- источник постоянного тока Б5-47 4ЕЭЗ.233.220.ТУ-79;
- компьютер персональный IBM PC;
- кабель для подключения газосигнализатора к преобразователю интерфейсов;
- преобразователь интерфейсов USB –RS485 с USB кабелем;
- ГСО 8248-2003 состава иприта;
- ГСО 8246-2003 состава зарина;
- ГСО 8247-2003 состава зомана;
- ГСО 8249-2004 состава вещества типа V_x .

2.2 Допускается применение других средств измерений, обеспечивающих определение метрологических характеристик с требуемой точностью.

2.3 Все средства поверки должны иметь действующие свидетельства (паспорта) о поверке.

3 Требования безопасности

3.1 Процесс проведения поверки относится к вредным условиям труда.

3.2 Помещение, в котором проводится поверка, должно быть оборудовано приточно-вытяжной вентиляцией.

3.3 Выброс анализируемого воздуха из прибора не очищен и должен находиться под принудительной вытяжной вентиляцией.

3.4 При работе с ОВ следует руководствоваться общими требованиями безопасности, указанными в ГОСТ 12.1.007-76.

3.5 При работе с газосигнализатором должны выполняться «Правила техники безопасности при эксплуатации электроустановок потребителей», «Правила технической эксплуатации электроустановок потребителей» и ГОСТ 12.2.007.0-75.

3.6 Дополнительные требования по безопасности изложены в п. 2.4 руководства по эксплуатации ДКТЦ.413445.003 РЭ.

3.7 ЗАПРЕЩАЕТСЯ ПРОИЗВОДИТЬ РАЗБОРКУ И РЕМОНТ ГАЗСИГНАЛИЗАТОРА БЕЗ ОТКЛЮЧЕНИЯ ЭЛЕКТРОПИТАНИЯ.

4 Условия поверки

4.1 При проведении поверки должны быть соблюдены следующие условия:

- температура воздуха, °С от 15 до 35;
- относительная влажность воздуха, % от 30 до 80;
- атмосферное давление, кПа от 97,3,0 до 106,7.

4.2 К работе с газосигнализатором допускаются лица, изучившие руководство по эксплуатации ДКТЦ.413445.003 РЭ.

5 Подготовка к поверке

5.1 Подготовка газосигнализатора к поверке, его включение, выключение и порядок работы с ним в процессе поверки, должны проводиться в соответствии с руководством по эксплуатации ДКТЦ.413445.003 РЭ.

5.2 Подготовить к работе средства поверки по прилагаемым к ним эксплуатационным документам.

6 Проведение поверки

6.1 Внешний осмотр

6.1.1 При внешнем осмотре должно быть установлено соответствие газосигнализатора следующим требованиям:

- комплектность газосигнализатора должна соответствовать требованиям раздела 4 ДКТЦ.413445.003 ФО;
- маркировка газосигнализатора должна соответствовать требованиям подраздела 1.5 ДКТЦ.413445.003 РЭ.

6.1.2 Проверка производится внешним осмотром и сравнением с требованиями формуляра и руководства по эксплуатации. Должно быть установлено отсутствие механических повреждений, могущих повлиять на работоспособность и метрологические характеристики газосигнализатора.

6.1.3 Газосигнализатор считается выдержавшим проверку, если он удовлетворяет требованиям комплектности и маркировки, отсутствуют механические повреждения.

6.2 Опробование

6.2.1 Проверка времени выхода на режим готовности и работоспособность по электрическим цепям

6.2.2 Проверку проводить при питании газосигнализатора через зарядное устройство от сети 220 (⁺²²/_{.33}) В. Для проверки работоспособности газосигнализатора по электрическим цепям включить газосигнализатор нажатием в течение 2 с кнопки ВКЛ при этом должны включиться все светодиоды на лицевой панели газосигнализатора и звуковая сигнализация. После отпускания кнопки ВКЛ все светодиоды и звуковая сигнализация должны выключиться. Включен только светодиод ГОТОВ в мигающем режиме. Для проверки времени выхода на режим готовности зафиксировать время с момента включения прибора до выхода в режим готовности (светодиод ГОТОВ должен включиться в постоянном режиме).

6.2.3 Газосигнализатор считается выдержавшим проверку, если выполняются требования п. 6.2.2 и время выхода в режим готовности не превышает 5 мин.

6.3 Подтверждение соответствия программного обеспечения

6.3.1 Для проверки параметров программного обеспечения газосигнализатора необходимо:

- подключить газосигнализатор к USB порту персонального компьютера через преобразователь интерфейсов при помощи кабеля, изображенного на рисунке 1;
- установить на персональный компьютер программное обеспечение с прилагаемого компакт-диска;
- запустить на выполнение программу GSA-AIG.EXE;
- включить газосигнализатор;

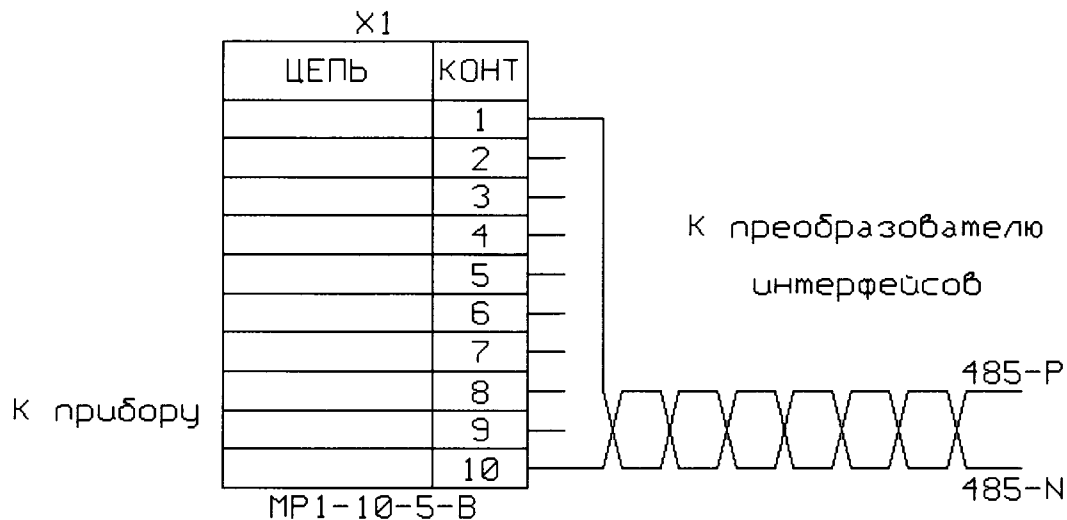


Рисунок 1 – Монтажная схема кабеля

- установить связь с газосигнализатором, для этого в верхней части открывшегося окна с программой, в окне «Адрес прибора» установить номер данного экземпляра (ввести трехзначный номер газосигнализатора с задней стенки корпуса прибора, если его значение находится в диапазоне от 1 до 247, иначе первая цифра номера заменяется на единицу), в выпадающем меню выбрать команду «Подключение», а в открывшемся списке, выбрать COM-порт, необходимый для подключения газосигнализатора;

- убедиться, что связь с газосигнализатором установлена (появились графики, обновились значения в полях таблиц программы);

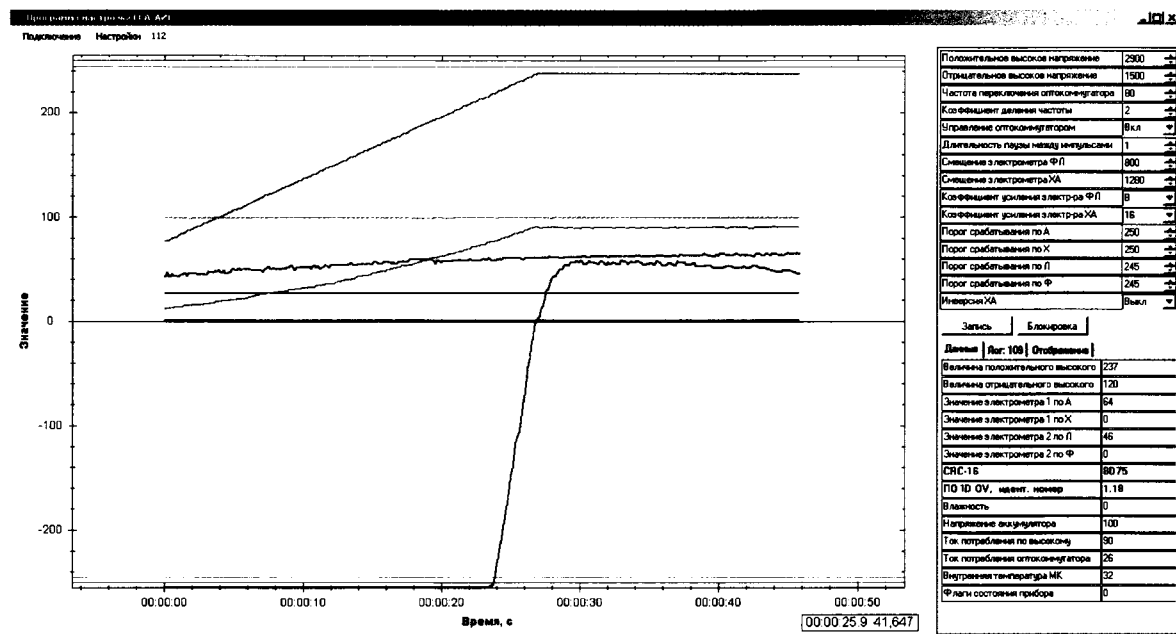


Рисунок 2 – Общий вид ПО на компьютере

CRC-16	8D75
ПО ID 0V, идент. номер	1.18

Рисунок 3 – Окно контрольной суммы идентификатора ПО СИ крупно.

6.3.2 Сравнить наименование ПО, его идентификационный номер и значение контрольной суммы из поля таблицы программы с записями сделанными в формуляре.

6.3.3 Газосигнализатор считается прошедшим проверку на подтверждение соответствия программного обеспечения, если наименование ПО, его идентификационный номер и значение контрольной суммы совпадает со значением указанным в формуляре.

6.4 Определение метрологических характеристик

6.4.1 Проверка порога срабатывания, времени срабатывания и последствия по парам зарина, зомана, вещества типа V_x и иприта

6.4.1.1 Собрать схему в соответствии с рисунком 1. Проверить герметичность схемы, для чего кран тройника установить в положение, при котором воздух проходит из фильтра в ионизационный преобразователь концентрации, при этом штуцер тройника, предназначенный для соединения с источником зараженного воздуха, должен быть перекрыт. Закрывать вход фильтра 10. При герметичности газовой коммуникации поплавков ротаметра должен опуститься в нижнее положение.

Соединить тройник с установкой газодинамической. Переключить кран тройника в положение, при котором штуцер тройника, соединенный с фильтром, перекрыт, т.е. обеспечивается подача воздуха из установки газодинамической в ионизационный преобразователь концентрации газосигнализатора. Объемный расход воздуха через ионизационный преобразователь концентрации $(4,0 \pm 0,4)$ л*мин⁻¹.

6.4.1.2 Проверка порога срабатывания

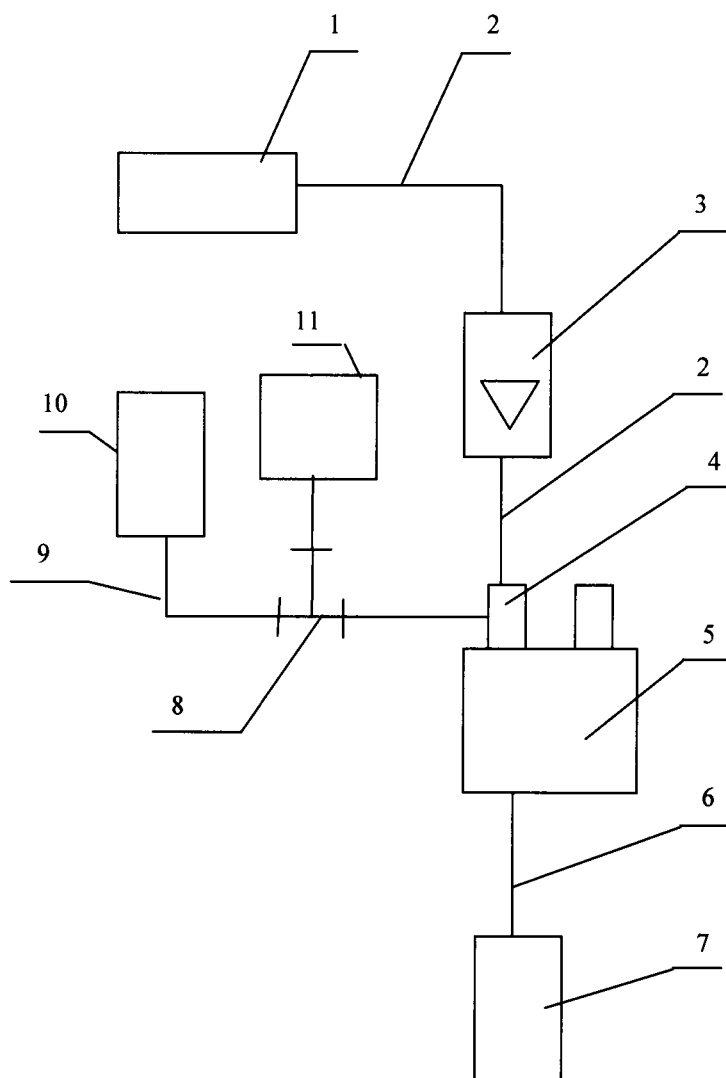
Включить газосигнализатор и после выхода в режим готовности подключить к установке газодинамической, подать на вход газосигнализатора парогазовую смесь, с концентрацией целевого вещества в соответствии с таблицей 2.

Проконтролировать наличие сигнала опасности (включение светодиода «Ф» (при подаче зарина, зомана и вещества типа V_x) или «Л» (при подаче иприта) и звуковой сигнализации) и зафиксировать время с момента подачи паров целевого вещества до момента срабатывания сигнала опасности.

В процессе проверки определять последствие (время с момента окончания воздействия паров целевого вещества до момента выключения светодиода «Ф» (при подаче зарина, зомана и вещества типа V_x) или «Л» (при подаче иприта) и звукового сигнала).

После выключения сигнала опасности газосигнализатор продуть чистым воздухом не менее 2 мин. Число опытов пять.

6.4.1.3 Газосигнализатор считается выдержавшим проверку, если во всех 5 опытах при подаче паров целевого вещества сработала звуковая сигнализация и включился светодиод «Ф» (при подаче зарина, зомана и вещества типа V_x) или «Л» (при подаче иприта).



1-побудитель расхода воздуха, 2-трубка резиновая, 3-ротаметр, 4-преобразователь концентрации ионизационный с надетым на него технологическим колпаком, 5-газосигнализатор, 6-жгут, 7-источник питания, 8-тройник, 9-трубка фторопластовая, 10-фильтр склянка с активным углем, 11-установка газодинамическая.

Рисунок 2 - Схема подключения газосигнализатора ГСА/АИГ к газодинамической установке

6.4.1.4 Проверка времени срабатывания и последствия

Проверка времени срабатывания и последствия совмещается с проверкой порога срабатывания газосигнализатора по п. 6.4.1.2.

6.4.1.5 Газосигнализатор считается выдержавшим проверку, если во всех опытах время срабатывания газосигнализатора (время с момента подачи паров целевого вещества до момента срабатывания сигнала опасности) не превышает 5 с; время последствия для зарина и зомана во всех пяти опытах не более 30 с; время последствия для вещества типа V_x и иприта во всех опытах не более 60 с.

6.4.1.6 Повторить 6.4.1.2, 6.4.1.4 для всех целевых веществ, указанных в таблице 2.

Таблица 2

Целевое вещество	Концентрация, мг/м ³
Зарин	$(6,0 \times 10^{-2} \pm 20 \%)$
Зоман	$(6,0 \times 10^{-2} \pm 20 \%)$
Вещество типа V_x	$(5,0 \times 10^{-2} \pm 20 \%)$
Иприт	$(4,0 \times 10^{-1} \pm 20\%)$

7 Оформление результатов поверки

7.1 Результаты поверки заносят в протокол (Приложение А) или в рабочий журнал поверителя.

7.2 При положительных результатах поверки прибор признается годным к эксплуатации и на его корпусе, в месте доступным для просмотра наносится знак поверки, о чем вносится запись в формуляр газосигнализатора с указанием срока проведения следующей поверки.

7.3 При отрицательных результатах поверки запрещается эксплуатация прибора до выяснения и устранения причин несоответствия. Повторная поверка проводится после устранения неполадок.

Инженер 1 категории ОАО ФНТЦ «Инверсия»  И.К. Машкович

ПРИЛОЖЕНИЕ А
(обязательное)

ПРОТОКОЛ _____ ПОВЕРКИ
(первичная, периодическая)

1. Газосигнализатор автоматический ГСА/АИГ

Зав.номер N _____, _____ год выпуска

2. Предприятие-владелец _____

3. Предприятие изготовитель ОАО «ГосНИИхиманалит»

4. Дата поверки _____

5. Место поверки _____

РЕЗУЛЬТАТЫ ПОВЕРКИ

1. Внешний осмотр _____
соответствует, не соответствует

2. Опробование _____
соответствует, не соответствует

3. Определение метрологических характеристик _____
соответствует, не соответствует

Условия поверки _____

Средства поверки _____

Вывод: _____

Поверитель _____