

ОПИСАНИЕ ТИПА СРЕДСТВА ИЗМЕРЕНИЙ

Датчики линейных перемещений потенциометрические серии ЛТР

Назначение средства измерений

Датчики линейных перемещений потенциометрические серии ЛТР предназначены для измерения линейных перемещений.

Описание средства измерений

Датчики линейных перемещений потенциометрические серии ЛТР (в дальнейшем – датчики) предназначены для измерения линейных перемещений и преобразования информации о перемещении в аналоговый электрический сигнал. Датчик закрепляется на объекте так, чтобы его измерительная ось была направлена вдоль измеряемых перемещений.

Датчики построены на основе потенциометрической схемы измерения.

Конструктивно датчики выполнены в виде единого корпуса, в котором расположен чувствительный элемент и схема коммутации электрических цепей. Измеряемое перемещение передается в измерительную схему через шток.

Несанкционированное вмешательство, которое может привести к искажению результатов измерений, невозможно, так как датчики не имеют органов настройки, и чувствительный элемент датчиков выполнен в неразборной конструкции.

Знак поверки наносится на свидетельство о поверке.

Внешний вид датчиков приведен на рисунке 1. Габаритные размеры датчиков приведены в таблице 1 и на рисунке 2.



Рисунок 1 – Внешний вид датчиков

Таблица 1 – Габаритные размеры датчиков

Наименование параметра	Модификация датчика					
	ЛТР-10	ЛТР-25	ЛТР-50	ЛТР-75	ЛТР-100	ЛТР-150
Длина корпуса (размер А), мм	48	63	95	135	167	227
Длина штока (размер В), мм	46	57	82	107	132	182

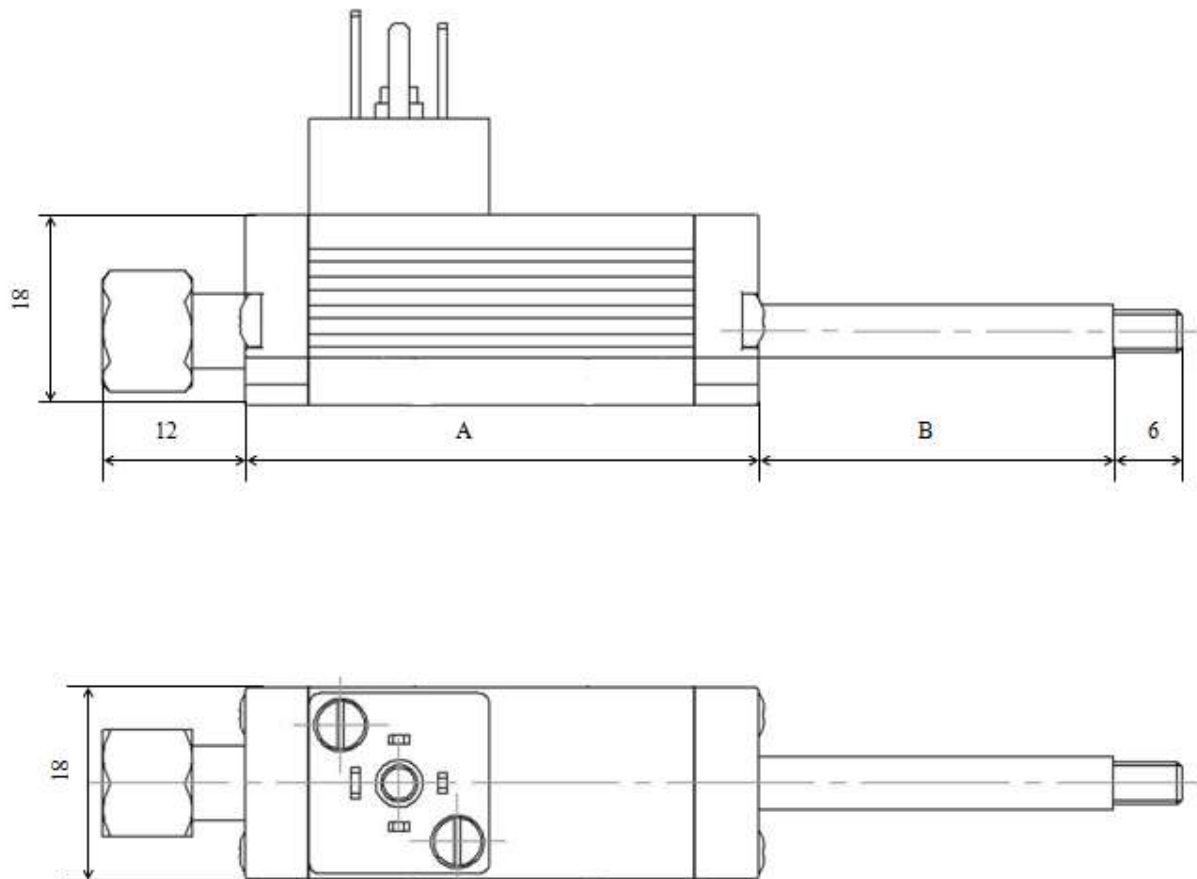


Рисунок 2 – Габаритные размеры датчиков

Метрологические и технические характеристики
приведены в таблице 2.

Таблица 2

Наименование параметра	Величина параметра/модификация датчика					
	ЛТР-10	ЛТР-25	ЛТР-50	ЛТР-75	ЛТР-100	ЛТР-150
Диапазон измерений линейных перемещений, мм	10	25	50	75	100	150
Пределы допускаемой основной приведенной погрешности измерений линейных перемещений, %	±1,2	±0,8				
Напряжение питание, В, не более	42					
Номинальное сопротивление, кОм	5±1					
Коэффициент изменения выходного сигнала при воздействии на датчик температуры от минус 30 °С до плюс 100 °С, %/10 °С, в пределах	±1,2					

Продолжение таблицы 2

Наименование параметра	Величина параметра/модификация датчика					
	ЛТР-10	ЛТР-25	ЛТР-50	ЛТР-75	ЛТР-100	ЛТР-150
Диапазон температуры окружающей среды, °С	от минус 30 до плюс 100					
Механический ход штока, мм	12±1	27±1	52±1	77±1	102±1	152±1
Габаритные размеры, мм, не более:						
- длина корпуса;	48	63	95	135	167	227
- длина штока	46	57	82	107	132	182
Масса, г, не более	50	60	80	105	130	170

Знак утверждения типа

наносится на титульных листах эксплуатационной документации офсетным способом.

Комплектность средства измерений

Комплект поставки приведен в таблице 3.

Таблица 3

Наименование	Количество
Датчик потенциометрический	1 шт.
Крепежный комплект:	
– скоба	2 шт.
– винт М4х20	4 шт.
– гайка М4	4 шт.
– шайба М4	4 шт.
Ответный кабельный разъем	1 шт.
Кабель, дополнительные разъемы	по запросу
Паспорт	1 экз.
Руководство по эксплуатации	1 экз. (на партию)

Поверка

осуществляется по документу СДАИ.400009.016МП «Датчик линейных перемещений потенциометрической серии ЛТР. Методика поверки», утвержденному АО «НИИФИ» 12.04.2016 г.

Основные средства поверки:

- штангенциркуль ШЦ-II (Госреестр № 24156-02, диапазон измерений от 0 до 250 мм, погрешность ±0,05 мм);
- источник питания постоянного тока Б5-71/4-ПРО (Госреестр № 42467-09);
- мультиметр цифровой 34401А (Госреестр № 54848-13).

Сведения о методиках (методах) измерений

Методика измерений содержится в руководстве по эксплуатации 02.0301.0.0010.000РЭ.

Нормативные и технические документы, устанавливающие требования к датчикам линейных перемещений потенциометрическим ЛТР

Датчики линейных перемещений потенциометрические серии ЛТР. Технические условия ТУ 4218-001-64505157-2016.

ГОСТ Р 8.763-2011 «Государственная система обеспечения единства измерений. Государственная поверочная схема для средств измерений длины в диапазоне от $1 \cdot 10^{-9}$ до 50 м и длин волн в диапазоне от 0,2 до 50 мкм».

Изготовитель

Закрытое акционерное общество «Сенсор Системс Солюшнс» (ЗАО «Сенсор Системс»)
111394, г. Москва, ул. Перовская, д. 65, стр.1, офис 110
Тел./факс 8(495) 649-63-70
E-mail: info@sensor-systems.ru

Испытательный центр

Акционерное общество «Научно-исследовательский институт физических измерений»
(АО «НИИФИ»)

ИНН 5836636246

440026, г. Пенза, ул. Володарского д. 8/10

Телефон: (8412) 56-26-93, Факс: (8412) 55-14-99

Аттестат аккредитации АО «НИИФИ» по проведению испытаний средств измерений в целях утверждения типа № 30146-14 от 06.03.2014 г.

Заместитель
Руководителя Федерального
агентства по техническому
регулированию и метрологии

С.С. Голубев

М.п.

« ____ » _____ 2016 г.