



УТВЕРЖДАЮ

Зам. директора ФГУП ВНИИМС

В.Н. Яншин

11 2015 г.

СЧЕТЧИКИ ОДНОФАЗНЫЕ СТАТИЧЕСКИЕ

АГАТ 2

МЕТОДИКА ПОВЕРКИ

ПФ2.720.022 МП

с.р. 63524-16

## ВВЕДЕНИЕ

Настоящая методика поверки распространяется на счетчики однофазные статические АГАТ 2 классов точности 1,0 (далее—счетчики). Счетчики предназначены для измерения и учета активной электрической энергии в сетях переменного тока частотой 50 Гц в условиях умеренного климата. Настоящая методика поверки устанавливает порядок проведения его первичной и периодической поверки.

Счетчик АГАТ 2 должен соответствовать требованиям ГОСТ 31818.11-2012, ГОСТ 31819.21-2012 и техническим условиям ТУ 4228-002-66313781-2015.

Счетчик должен подвергаться поверке, интервал между поверками – 16 лет.

### 1 ОПЕРАЦИИ И СРЕДСТВА ПОВЕРКИ

1.1 При проведении поверки счетчика должны быть выполнены следующие операции, указанные в таблице 1.

Таблица 1. Операции поверки.

Наименование операции	Номер пункта методики поверки	Проведение поверки	
		Первичная поверка	Периодическая поверка
1 Внешний осмотр	4.1	Да	Да
2 Проверка электрической прочности изоляции	4.2	Да	Нет
3 Опробование	4.3	Да	Да
4 Проверка показаний ЖКИ	4.4	Да	Да
5 Проверка отсутствия самохода	4.5	Да	Да
6 Проверка порога чувствительности	4.6	Да	Да
7 Проверка основной погрешности счетчика	4.7	Да	Да
8 Проверка погрешности часов	4.8	Да	Да
9 Проверка соответствия программного обеспечения счетчика	4.9	Да	Да

1.2 При проведении поверки счетчика должны быть применены средства поверки с характеристиками, указанными в таблице 2.

Таблица 2. Средства поверки.

Рекомендуемое оборудование	Требуемые параметры	Кол-во, шт.
1 Прибор для испытания электрической прочности изоляции УПУ-10	Испытательное напряжение до 4 кВ, погрешность установки напряжения $\pm 5\%$	1
2 Испытательный генератор микросекундных импульсов ИГМ 8.1	Импульсное напряжение до 8 кВ	1
3 Секундомер СОС пр-2δ-2	Емкость шкалы не менее 15 мин, погрешность $\pm 0,2$ с	1
4 Стенд для поверки однофазных счетчиков с шунтом МТЕ G3-22.40 или ЭТАЛОГИР 3000 или К 68001, эталонный счетчик ТЕСТГИР Д3000	Измерение основной погрешности счетчиков классов 1,0 и 2,0; номинальное напряжение 230 В; ток 0,025 – 60 А	1
5 Стенд – рабочее место инициализации счетчика (РМИ) Э 302 34 000	Считывание информации по тарифным зонам и цифровому интерфейсу	
6. Компьютер с установленной программой верхнего уровня	Возможность выхода в интернет для связи ntp-сервером точного времени	
<b>Примечание.</b> При испытаниях допускается использовать другие средства измерения и оборудование аналогичное по своим техническим и метрологическим характеристикам и обеспечивающее заданные режимы испытаний.		

1.3 Допускается выборочная первичная поверка счетчиков. При этом объем выборки счетчиков из партии, подвергаемых первичной поверке, определяется в соответствии с ГОСТ 24660-81 «Статистический приемочный контроль по альтернативному признаку на основе экономических показателей».

## 2 ТРЕБОВАНИЯ БЕЗОПАСНОСТИ

2.1 Лица, устанавливающие счетчик, должны быть аттестованы по электробезопасности с присвоением группы электробезопасности не ниже III.

2.2 Перед установкой и подключением счетчика необходимо обесточить электрическую сеть, отключив автоматы-выключатели сети и вывернув все сетевые предохранители.

2.3 Поверку проводить с закрытым кожухом.

## 3 УСЛОВИЯ ПРОВЕДЕНИЯ ПОВЕРКИ И ПОДГОТОВКА К НЕЙ

3.1 При проведении поверки должны быть соблюдены следующие условия:

- 1) температура окружающего воздуха, °С  $23 \pm 5$ ;
- 2) относительная влажность воздуха, % 30 – 80;
- 3) атмосферное давление, кПа 70 – 106,7;
- 4) частота измерительной сети, Гц  $50 \pm 0,5$ ;
- 5) форма кривой напряжения и тока измерительной сети – синусоидальные с коэффициентом несинусоидальности напряжения не более 5 %.

3.2 Перед определением основной погрешности, счетчик должен находиться под номинальным напряжением и номинальным током на менее 10 мин.

3.3 Допускается совмещать операции по поверке счетчика: время выдержки и проведение опробования работы счетчика, проверку времени изменения показаний суммирующих устройств.

3.4 **Внимание!** Шунтовые счетчики АГАТ 2 имеют связанные цепи тока и напряжения, оказывающие при большем числе счетчиков значительное влияние на погрешность друг друга.

При определении основной погрешности шунтовых счетчиков подключенных к поверочной установке, содержащей разделительные измерительные трансформаторы напряжения для каждого счетчика, количество одновременно подключаемых счетчиков определяется мощностью установки.

При определении основной погрешности шунтовых счетчиков подключенных к поверочной установке, не содержащей разделительные измерительные трансформаторы для каждого счетчика, допускается одновременно подключать не более 3 (трех) счетчиков.

Счетчики, у которых вместо шунта используется трансформатор тока, должны быть подключены к поверочной установке без разделительных трансформаторов. Количество одновременно подключаемых счетчиков определяется только мощностью установки.

## 4 ПРОВЕДЕНИЕ ПОВЕРКИ

### 4.1 Внешний осмотр.

При проведении внешнего осмотра должно быть установлено соответствие счетчика следующим требованиям:

- а) счетчики, выпущенные из производства или ремонта, должны иметь схему подключения;
- б) корпус должен быть целым, не иметь трещин;
- в) смотровое окно должно быть прозрачным, без царапин и коробления поверхности;
- г) все узлы и детали должны быть надежно закреплены и не должны иметь повреждений;
- д) шлицы на винтах зажимной платы не должны иметь повреждений, резьба винтов должна обеспечивать надежное крепление проводов;
- е) надписи на крышке зажимной платы и щитке должны быть четкими и ясными;
- ж) на щитке должны быть четко обозначены заводской номер счетчика и год его выпуска;
- з) наклейка на крышке зажимной платы должна быть надежно приклеена, не иметь задиrow и надрывов.

### 4.2 Проверка электрической прочности изоляции.

4.2.1 При проверке электрической прочности изоляции, погрешность установки прибора не должна превышать 5 %.

4.2.2 Изоляция между соединенными вместе следующими цепями: тока, напряжения, телеметрическими выходами, и "землей" должна выдерживать импульсное напряжение, форма кривой которого и характеристика генератора должны быть в соответствии ГОСТ 27918, а амплитудное значение импульсного напряжения должно быть 6 кВ. При проведении испытаний импульсное напряжение прикладывают 10 раз одной полярности, затем столько же другой полярности. Минимальное время между импульсами должно быть 3 с. Проверка проводится с помощью испытательного генератора микросекундных импульсов ИГМ 8.1. Во время проведения испытаний не должно возникать искрения и пробивного разряда.

*Примечание: пункт 4.2.2 выполняется для поставки счетчиков по контракту в те страны для которых этот пункт испытаний является обязательным или по особому требованию ЗАКАЗЧИКОВ (Покупателей).*

Счетчики выдержали проверку прочности изоляции, если не произошло пробоя изоляции.

4.2.3 Изоляция между соединенными вместе цепями тока, напряжения и телеметрическими выходами соединенными с "землей", в соответствии с ГОСТ 31819.21-2012, должна выдерживать испытательное напряжение практически синусоидальной формы 4 кВ переменного тока частотой (45-65) Гц. Проверка проводится с помощью прибора для испытания электрической прочности УПУ-10. Во время проведения испытаний не должно возникать искрения и пробивного разряда.

Счетчики выдержали проверку прочности изоляции, если не произошло пробоя изоляции.

#### 4.3 Опробование работы счетчика.

4.3.1 Опробование проводят при номинальном напряжении и максимальном токе нагрузки. При этом должен мигать индикатор функционирования счетчика и изменять свои показания счетный механизм.

#### 4.4 Проверка времени изменения показаний счетного механизма.

4.4.1 Проверку времени изменения показаний проводить при номинальном напряжении и максимальном токе на установке МТЕ G3-22.40, измеряя время смены показаний счетного механизма на 1 кВт·ч. Измерения проводят с помощью секундомера СОС пр-2δ-2.

4.4.2 Результат поверки считают положительным, если время изменения показаний на 1 кВт·ч равно:

- для тока  $I_{\text{макс}} = 50$  А (счетчик АГАТ 2/50) – 5 мин. 27 с ± 5 с;
- для тока  $I_{\text{макс}} = 60$  А (счетчика АГАТ 2/60) – 4 мин. 33 с ± 5 с.

#### 4.5 Проверка отсутствия самохода.

4.5.1 Подключить счетчик к стенду МТЕ G3-22.40.

4.5.2 Проверку отсутствия самохода проводить при значении напряжения 115 % от номинального и при отсутствии тока в цепи тока.

4.5.3. В течении 1 часа проводить наблюдение за состоянием индикатора функционирования, срабатывающего с частотой основного передающего устройства. Результат поверки положительный, если индикатор срабатывает не более одного раза за время наблюдения.

#### 4.6 Проверка чувствительности.

4.6.1 Проверку чувствительности проводят измерением относительной погрешности методом эталонного счетчика на установке ПШС-16 при значениях информативных параметров, указанных в таблице 3.

Таблица 3.

Информативные параметры входного сигнала			
Класс точности	Напряжение, % от номинального значения	Ток, А	Коэффициент мощности, cos φ
1	100	0,02	1.0

Проверку проводить наблюдением за индикатором, срабатывающем с частотой основного передающего устройства в течение 15 мин.

Счетчик выдержал испытание, если за время наблюдения индикатор срабатывает не менее одного раза.

#### 4.7 Определение основной погрешности счетчика.

4.7.1 Определение основной погрешности счетчика на установке МТЕ G3-22.40 проводят методом эталонного счетчика при значении информативных параметров входного сигнала, указанных в таблице 4.

Основную погрешность определяют по показаниям основного передающего устройства.

Результат поверки считают положительным, если основная погрешность счетчика не превышает предела допускаемого значения основной погрешности, приведенной в таблице 4.

Таблица 4.

Номер испытания	Информативные параметры входного сигнала			Предел допускаемого значения основной погрешности, % для счетчиков класса точности		Число импульсов основного передающего устройства	
	Напряжение % от $U_{ном}$	Сила тока % от $I_{ном}$	Коэффициент мощности, $\cos\varphi$	1	2		
1	100	5	1,0	$\pm 1,5$	$\pm 2,5$	2	
2			10				0,5 (инд)
3							0,8 (емк)
4		20	1,0	$\pm 1,0$	$\pm 2,0$	5	
5			100				0,5 (инд)
		0,8 (емк)					
		1,0					
6		100	$I_{макс}$	1,0	$\pm 1,0$		$\pm 2,0$
				0,5 (инд)		10	
				0,8 (емк)			

Примечание – Проверку основной погрешности счетчиков СОЭ–55/ШТ—по цепи нулевого провода проводить по таблице 4: номер испытания 2 – 7.

#### 4.8 Проверка допускаемой погрешности часов. Проверку проводить при нормальных условиях для определения погрешности часов:

Подключить счётчик при помощи преобразователя интерфейса к персональному компьютеру согласно схеме подключения. Включить компьютер и синхронизировать время компьютера с сервером точного времени, например `ntp1.vniiftri.ru` (<http://www.vniiftri.ru/index.php/ru/services/22-ntp>). Подать на счетчик напряжение  $U_{ном}$ . При помощи сервисного программного обеспечения (например, «mConfig») синхронизировать время и дату счётчика с временем персонального компьютера.

Выдержать включенный в нормальных условиях счетчик в течение не менее 3 суток. Подключить счётчик при помощи преобразователя интерфейса к персональному компьютеру согласно схеме подключения. Включить компьютер и синхронизировать время компьютера с сертифицированным сервером точного времени, например `ntp1.vniiftri.ru` (<http://www.vniiftri.ru/index.php/ru/services/22-ntp>). При помощи программы сервисного программного обеспечения (например, «mConfig») сравнить текущее время и дату счетчика и компьютера. Значение расхождения часов счетчика и компьютера  $\Delta_{исп}$  за количество суток  $n$ . Вычислить основную погрешность часов счетчика по формуле:

$$\Delta_{\tau} = \Delta_{исп} / n$$

Результат поверки считается положительным, если значение погрешности  $\Delta_{\tau}$  не превышает значение  $\pm 0,5$  с/сут.

#### 4.9 Проверка соответствия программного обеспечения счетчика.

Проверка соответствия программного обеспечения счетчика проводится путём считывания с ЖКИ и при осуществлении доступа к счетчику программой «mConfig». Номер версии и

контрольная сумма программного обеспечения счетчика автоматически выводятся на ЖКИ в течение 3-х секунд после подачи напряжения на силовые клеммы счетчика.

Результат проверки соответствия программного обеспечения счетчиков считают положительным, если полученные идентификационные данные программного обеспечения соответствуют указанным в разделе «Программное обеспечение» описания типа.

## 5 ОФОРМЛЕНИЕ РЕЗУЛЬТАТОВ ПОВЕРКИ

5.1 Результаты выполнения операций поверки заносятся в протокол составленный в произвольной форме.

Счетчик, прошедший поверку с положительным результатом, признают годным. Его пломбируют и наносят оттиск поверительного клейма.

5.2 Результаты поверки счетчика при выпуске из производства и ремонта предприятие-изготовитель оформляет записью в паспорте с навешиванием пломбы на винт крепления кожуха с основанием (с нанесением оттиска поверочного клейма).

5.3 Счетчик, прошедший поверку с отрицательным результатом, бракуют и выписывают извещение о его непригодности. При этом клеймо гасят, пломбу предыдущей поверки снимают, сам счетчик направляют в ремонт или выписывают извещение о непригодности с указанием причины брака.

Генеральный директор



К.С. Рокотян



контрольная сумма программного обеспечения счетчика автоматически выводятся на ЖКИ в течение 3-х секунд после подачи напряжения на силовые клеммы счетчика.

Результат проверки соответствия программного обеспечения счетчиков считают положительным, если полученные идентификационные данные программного обеспечения соответствуют указанным в разделе «Программное обеспечение» описания типа.

## 5 ОФОРМЛЕНИЕ РЕЗУЛЬТАТОВ ПОВЕРКИ

5.1 Результаты выполнения операций поверки заносятся в протокол составленный в произвольной форме.

Счетчик, прошедший поверку с положительным результатом, признают годным. Его пломбируют и наносят оттиск поверительного клейма.

5.2 Результаты поверки счетчика при выпуске из производства и ремонта предприятие-изготовитель оформляет записью в паспорте с навешиванием пломбы на винт крепления кожуха с основанием (с нанесением оттиска поверочного клейма).

5.3 Счетчик, прошедший поверку с отрицательным результатом, бракуют и выписывают извещение о его непригодности. При этом клеймо гасят, пломбу предыдущей поверки снимают, сам счетчик направляют в ремонт или выписывают извещение о непригодности с указанием причины брака.

Генеральный директор

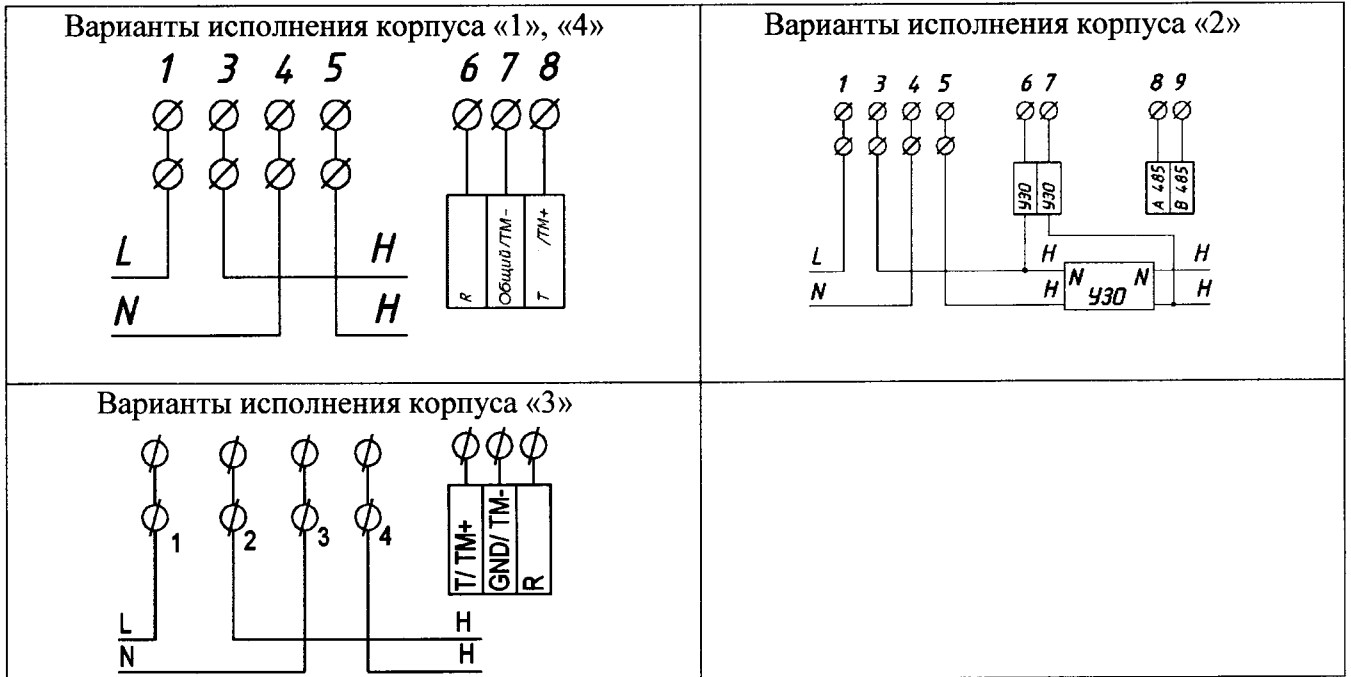


К.С. Рокотян



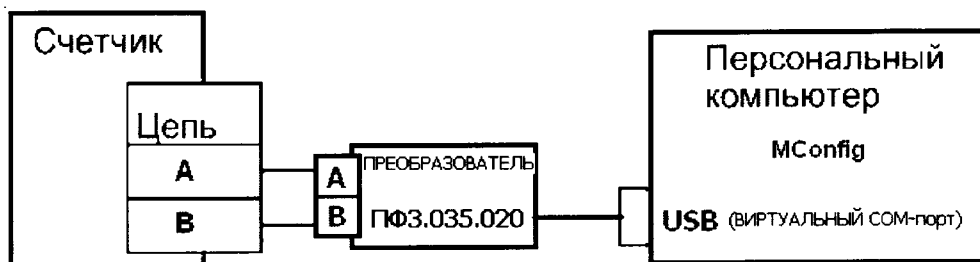
## ПРИЛОЖЕНИЕ А

### Схемы подключения

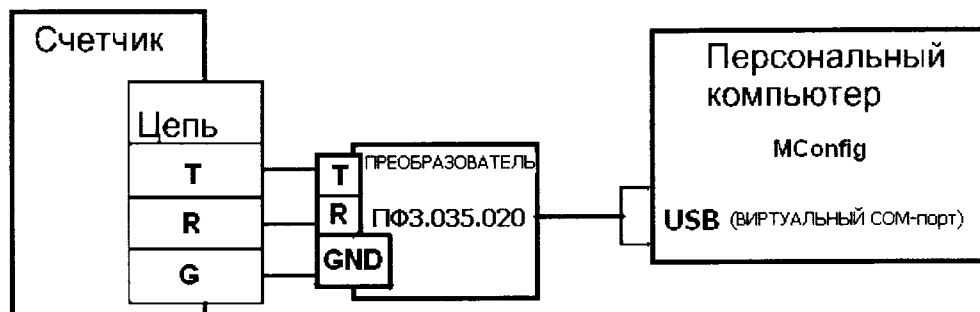


схемы подключения к персональному компьютеру

### Схема подключения счетчика с интерфейсом «RS-485» к ПК



### Схема подключения счетчика с интерфейсом «RS-232и» к ПК



Счётчик выпускается предприятием изготовителем с базовой настройкой – функционирование испытательного импульсного выхода на контактах «Общий/ТМ» («GND»). При подаче сигнала цифрового интерфейса на клемму «R» испытательный сигнал автоматически отключается и включается режим интерфейса.

