

ОПИСАНИЕ ТИПА СРЕДСТВА ИЗМЕРЕНИЙ

Комплексы измерительные «Суперфлоу 23СГ»

Назначение средства измерений

Комплексы измерительные «Суперфлоу 23СГ» (далее - комплексы) предназначены для измерений объема природного газа, приведенного к стандартным условиям по ГОСТ 2939-63.

Описание средства измерений

Принцип действия комплексов основан на измерении объема газа при рабочих условиях, абсолютного давления и температуры газа и вычислении объема газа при стандартных условиях с учетом условно-постоянных параметров: плотности газа при стандартных условиях и компонентного состава газа. Расчет коэффициента сжимаемости газа выполняется по методам расчета GERG-91 мод. или NX19 мод. по ГОСТ 30319.2-96. Приведение объема газа к стандартным условиям выполняется по ГОСТ Р 8.740–2011.

Конструктивно комплекс представляет собой корректор объема газа «Суперфлоу 23» (Госреестр СИ №61729-15), закрепленный на счетчике газа турбинном СГ16МТ исполнения Р (Госреестр СИ №14124-14). Термопреобразователь корректора установлен в корпусе счетчика, измерение давления осуществляется при помощи встроенного или выносного преобразователя давления корректора. Импульсный выход счетчика подключен к счѣтно-импульсному входу корректора при помощи соединительного кабеля.

Общий вид комплекса представлен на Фото 1.



Фото 1 - Общий вид измерительного «Суперфлоу 23СГ»

Комплекс может устанавливаться во взрывоопасных зонах класса 1, где возможно образование взрывоопасных смесей категории IIА групп Т1- Т3 по ГОСТ Р МЭК 60079-0.

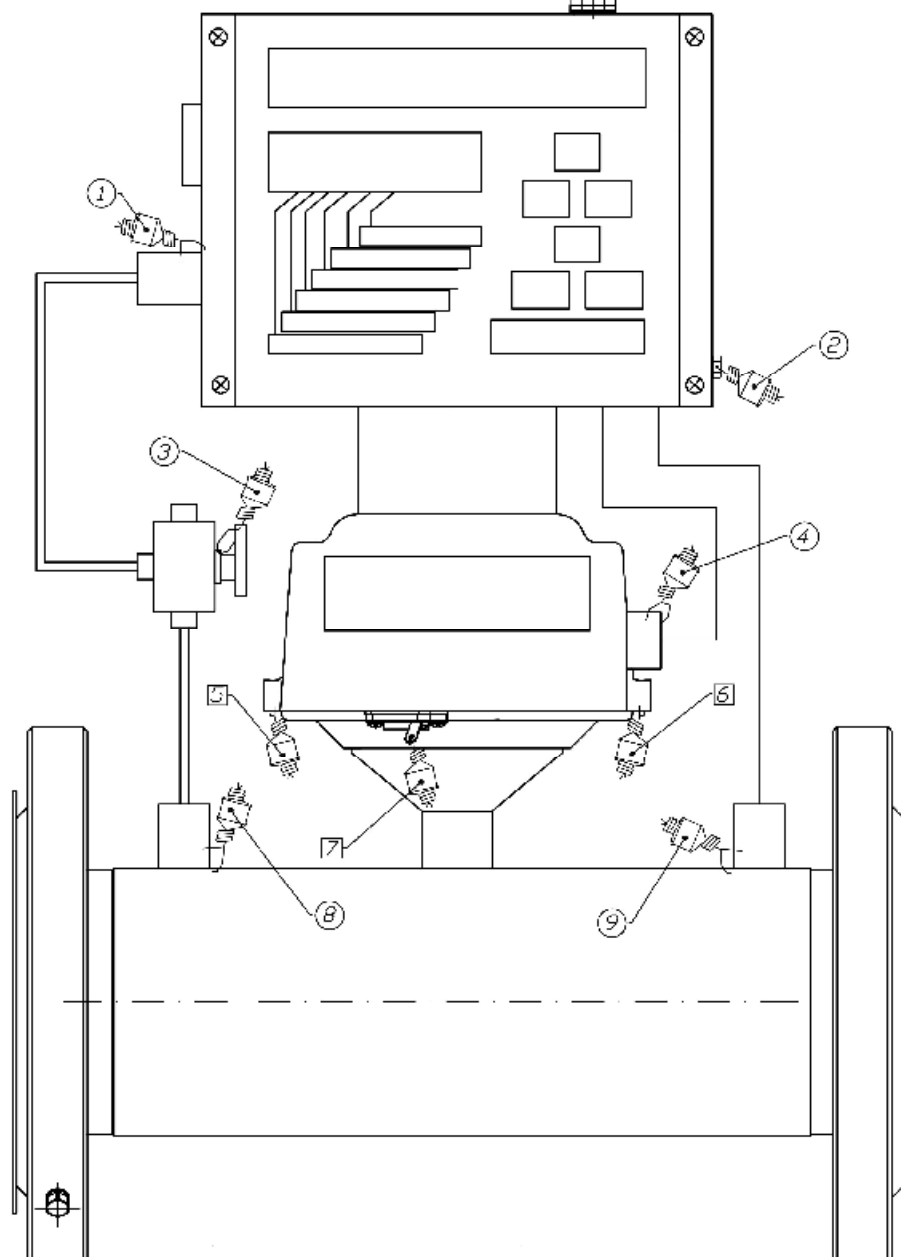


Рисунок 1 - Схема пломбирования комплексов измерительных «Суперфлоу 23СГ»
1, 2, 3 (при наличии), 7 и 9 - пломбы для нанесения знака поверки
4, 5, 6 и 8 - пломбы завода-изготовителя

Условное обозначение комплекса состоит из:

- наименования Суперфлоу 23СГ;
- значения максимального расхода газа при рабочих условиях (Q_{max}), м³/ч;
- соотношения максимального (Q_{max}) и минимального расхода (Q_{min});
- диаметра условного прохода счетчика газа, мм;
- верхнего предела измерений абсолютного давления, МПа;
- обозначения направления потока измеряемой среды относительно лицевой панели корректора и счетного механизма счетчика газа (Л – слева направо; П – справа налево).

Пример обозначения комплекса: Суперфлоу 23СГ – 400/25/100 – 1,7 – Л

Программное обеспечение

Корректоры объема газа «Суперфлоу 23», входящие в состав комплексов, содержат встроенное программное обеспечение (далее - ПО) и энергонезависимую память для хранения данных заводских настроек и архивов. Преобразование измеряемых величин и обработка измерительных данных выполняется с использованием внутренних аппаратных и программных средств. ПО располагается в энергонезависимой памяти микроконтроллера корректора, обеспечивающего аппаратную защиту от считывания ПО или его части с целью копирования или внесения изменений. Встроенные средства для программирования или изменения ПО отсутствуют. Защита от преднамеренных и непреднамеренных изменений достигается путём установки специальной крышки, препятствующей демонтажу платы и скрывающей элементы, обеспечивающие возможность корректировки градуировочной характеристики измерительных каналов и загрузку встроенного ПО.

Метрологические характеристики комплексов нормированы с учетом влияния программного обеспечения. Корректоры обеспечивают идентификацию встроенного ПО посредством индикации номера версии. Идентификационные данные ПО приведены в таблице 1.

Таблица 1

Идентификационные данные (признаки)	Значение
Идентификационное наименование ПО	-
Номер версии (идентификационный номер) ПО	1.x
Цифровой идентификатор ПО	-
Другие идентификационные данные, если имеются	-

Уровень защиты программного обеспечения от преднамеренных и непреднамеренных изменений соответствует уровню «высокий» по Р 50.2.077–2014.

Метрологические и технические характеристики

Основные метрологические и технические характеристики комплексов измерительных «Суперфлоу 23СГ» приведены в таблицах 2 и 3.

Таблица 2

Обозначение комплекса	Q _{max} м ³ /ч	Q _{min} / Q _{max}	Q _t / Q _{max}	Dy мм	Масса, кг, не более
Суперфлоу 23СГ-65/10/50-Р-Л(П)	65	1:10	1:5	50	9,5
Суперфлоу 23СГ-100/12,5/80-Р-Л(П)	100	1:12,5	1:10	80	15
Суперфлоу 23СГ-100/10/80-Р-Л(П)	100	1:10	1:5	80	15
Суперфлоу 23СГ-250/25/80-Р-Л(П)	250	1:25	1:20	80	15
Суперфлоу 23СГ-250/20/80-Р-Л(П)	250	1:20	1:10	80	15
Суперфлоу 23СГ-400/25/100-Р-Л(П)	400	1:25	1:20	100	19
Суперфлоу 23СГ-400/20/100-Р-Л(П)	400	1:20	1:10	100	19
Суперфлоу 23СГ-650/25/100-Р-Л(П)	650	1:25	1:20	100	19
Суперфлоу 23СГ-650/20/100-Р-Л(П)	650	1:20	1:10	100	19
Суперфлоу 23СГ-800/30/150-Р-Л(П)	800	1:30	1:20	150	34
Суперфлоу 23СГ-800/20/150-Р-Л(П)	800	1:20	1:10	150	34
Суперфлоу 23СГ-1000/30/150-Р-Л(П)	1000	1:30	1:20	150	34
Суперфлоу 23СГ-1000/20/150-Р-Л(П)	1000	1:20	1:10	150	34
Суперфлоу 23СГ-1600/30/200-Р-Л(П)	1600	1:30	1:20	200	48
Суперфлоу 23СГ-1600/20/200-Р-Л(П)	1600	1:20	1:10	200	48
Суперфлоу 23СГ-2500/30/200-Р-Л(П)	2500	1:30	1:20	200	48
Суперфлоу 23СГ-2500/20/200-Р-Л(П)	2500	1:20	1:10	200	48
Суперфлоу 23СГ-4000/30/20-Р-Л(П)	4000	1:30	1:20	200	48
Суперфлоу 23СГ-4000/20/200-Р-Л(П)	4000	1:20	1:10	200	48

Таблица 3

Наименование	Значение
Пределы допускаемой основной относительной погрешности измерений объема газа, приведенного к стандартным условиям, %: в диапазоне расходов от Q_{max} до Q_t в диапазоне расходов менее Q_t до Q_{min}	$\pm 1,2$ $\pm 2,1$
Пределы допускаемой относительной погрешности измерений объема газа, приведенного к стандартным условиям, в рабочем диапазоне температуры окружающего воздуха, %: в диапазоне расходов от Q_{max} до Q_t в диапазоне расходов менее Q_t до Q_{min}	$\pm 1,5$ $\pm 2,3$
Пределы допускаемой относительной погрешности измерений объема газа при рабочих условиях в рабочем диапазоне температуры окружающего воздуха, %: в диапазоне расходов от Q_{max} до Q_t в диапазоне расходов менее Q_t до Q_{min}	$\pm 1,0$ $\pm 2,0$
Пределы допускаемой относительной погрешности вычислений объема газа при стандартных условиях, обусловленные программной реализацией алгоритмов, %, не более	$\pm 0,01$
Верхний предел измерений (ВПИ) абсолютного давления, МПа	от 0,2 до 1,7
Рабочий диапазон измерений абсолютного давления, % ВПИ	от 30 до 100
Пределы допускаемой основной относительной погрешности измерений абсолютного давления, %	$\pm 0,45$
Пределы допускаемой относительной погрешности измерений абсолютного давления в рабочем диапазоне температуры окружающего воздуха, %	$\pm 0,9$
Диапазон измерений термодинамической температуры, К ($^{\circ}\text{C}$)	от 243 до 343 (от минус 30 до плюс 70)
Пределы допускаемой относительной погрешности измерений термодинамической температуры в рабочем диапазоне температуры окружающего воздуха, %	$\pm 0,1$
Порог чувствительности, не более: для комплекса Суперфлоу 23СГ-65/10/50 для остальных комплексов	3,3 м ³ /ч 0,02 Q_{max}
Потеря давления на счетчике СГ16МТ-Р при максимальном расходе, не более	1800 Па (180 мм вод.ст).
Рабочий диапазон температуры окружающего воздуха, $^{\circ}\text{C}$	от минус 30 до плюс 50
Диапазон температуры окружающего воздуха, соответствующей нормальным условиям, $^{\circ}\text{C}$	от плюс 18 до плюс 28
Относительная влажность воздуха при плюс 35 $^{\circ}\text{C}$ и более низких температурах, без конденсации влаги, %	до 95
Атмосферное давление, кПа	от 84 до 106,7
Стойкость к воздействию вибраций по ГОСТ Р 52931	группа N2
Стойкость к воздействию постоянных магнитных полей и переменных полей сетевой частоты с напряженностью, А/м	до 400
Степень защиты корпуса	IP54
Напряжение внешнего источника питания постоянного тока, В	от 4 до 10
Потребляемая мощность, Вт, не более	0,5
Средний срок службы, лет, не менее	10
Среднее время наработки на отказ, ч	60 000
Габаритные размеры, мм, не более	450 × 450 × 650

Знак утверждения типа

наносится на титульный лист паспорта, а также на информационную табличку, расположенной на соединительном кронштейне, изготовленную методом лазерной гравировки на самоклеящейся пластиковой плёнке.

Комплектность средства измерений

Комплект поставки комплекса приведен в таблице 4.

Таблица 4

Наименование	Обозначение	Кол-во	Примечание
Комплекс измерительный «Суперфлоу 23СГ»	СНАГ.407221.001	1 шт.	исполнение согласно заказа
Комплекс измерительный «Суперфлоу 23СГ». Паспорт	СНАГ.407221.001 ПС	1 шт.	
Комплекс измерительный «Суперфлоу 23СГ». Методика поверки	СНАГ.407221.001 МП	1 шт.	на электронном носителе
Корректор объема газа «Суперфлоу 23». Руководство по эксплуатации.	СНАГ.407229.001 РЭ	1 шт.	на электронном носителе
Корректоры объема газа «Суперфлоу 23». Методика поверки.	СНАГ.407229.001 МП	1 шт.	на электронном носителе
Корректор объема газа «Суперфлоу 23». Паспорт.	СНАГ.407229.001 ПС	1 шт.	
Счетчик газа СГ16МТ-Р. Руководство по эксплуатации	ЛГФИ.407221.046 РЭ	1 шт.	на электронном носителе
Счетчики газа СГ. Методика поверки	ЛГФИ.407221.001 МИ	1 шт.	на электронном носителе
Счетчик газа СГ16МТ-Р. Паспорт	ЛГФИ.407221.046 ПС	1 шт.	

Поверка

осуществляется по документу СНАГ.407221.001 МП «Комплексы измерительные «Суперфлоу 23СГ». Методика поверки», утвержденному ФГУП «ВНИИМС» 10 ноября 2015 г.

Основные средства поверки:

- Установка поверочная УПГ. Диапазон расходов от 6,5 до 4000 м³/ч, относительная погрешность не более ± 0,35 %.

Знак поверки наносится на пломбы, ограничивающие доступ к узлам регулировки и измерительным устройствам комплекса, и в паспорт комплекса или свидетельство о поверке.

Сведения о методиках (методах) измерений

Методика измерений в ГОСТ Р 8.740–2011 Расход и количество газа. Методика измерений с помощью турбинных, ротационных и вихревых расходомеров и счетчиков.

Нормативные и технические документы, устанавливающие требования к комплексам измерительным «Суперфлоу 23СГ»

1. ГОСТ Р 8.740–2011 Расход и количество газа. Методика измерений с помощью турбинных, ротационных и вихревых расходомеров и счетчиков.

2. СНАГ.407221.001 ТУ. Комплексы измерительные «Суперфлоу 23СГ». Технические условия.

Изготовитель

Закрытое акционерное общество «Современные технологии измерения газа»
(ЗАО «СовТИГаз»)
ИНН 7737080610
Адрес: 117405, г. Москва, ул. Кирпичные Выемки, д. 3
Тел: (495) 381-25-10 Факс: (495) 389-23-44
E-mail: info@sovtigaz.ru

Испытательный центр

Федеральное государственное унитарное предприятие «Всероссийский научно-исследовательский институт метрологической службы» (ФГУП «ВНИИМС»)
Адрес: 119361, г. Москва, ул. Озерная, д.46
Тел./факс: (495)437-55-77 / 437-56-66
E-mail: office@vniims.ru, www.vniims.ru
Аттестат аккредитации ФГУП «ВНИИМС» по проведению испытаний средств измерений в целях утверждения типа № 30004-13 от 26.07.2013 г.

Заместитель
Руководителя Федерального
агентства по техническому
регулированию и метрологии

С.С. Голубев

М.п.

« ____ » _____ 2016 г.