

УТВЕРЖДАЮ
Директор ФГУП «ВНИИМ
им. Д.И. Менделеева»

Н.И. Ханов

« 07 »
М.П.

2015 г.



Система измерительная стенда ЭСС-АНСАТ

Методика поверки МП-206-942-2015

н.р. 63094-16

Руководитель отдела 206

Пронин А.Н.

«07» 12 2015 г.

г. Санкт-Петербург
2015 г.

Содержание

1	ВВЕДЕНИЕ	3
2	ОПЕРАЦИИ ПОВЕРКИ.....	3
3	СРЕДСТВА ПОВЕРКИ.....	4
4	ТРЕБОВАНИЯ БЕЗОПАСНОСТИ	4
5	УСЛОВИЯ ПОВЕРКИ	5
6	ПОДГОТОВКА К ПОВЕРКЕ	5
7	ПРОВЕДЕНИЕ ПОВЕРКИ.....	5
	7.1 Внешний осмотр.....	5
	7.2 Опробование	6
	7.3 Определение метрологических характеристик ИК давления	6
	7.4 Определение метрологических характеристик ИК температуры (с датчиками температуры П-125 и приемниками термометра сопротивления П-1)	7
	7.5 Определение метрологических характеристик ИК температуры (с датчиками температуры КТХА)	8
	7.6 Определение метрологических характеристик ИК виброускорения.....	9
	7.7 Определение метрологических характеристик ИК крутящего момента силы .	10
	7.8 Определение метрологических характеристик ИК частоты вращения	11
	7.9 Определение метрологических характеристик ИК силы.....	12
	7.10 Определение метрологических характеристик ИК расхода масла.....	14
8	ОБРАБОТКА РЕЗУЛЬТАТОВ ИЗМЕРЕНИЙ	15
9	ОФОРМЛЕНИЕ РЕЗУЛЬТАТОВ ПОВЕРКИ.....	17
	Приложение А (справочное).....	18
	Приложение Б (рекомендуемое)	22
	Приложение В (справочное).....	34
	Приложение Г (рекомендуемое)	37

1 ВВЕДЕНИЕ

1.1 Настоящая методика поверки (далее - МП) устанавливает порядок проведения и оформления результатов поверки системы измерительной стенда испытаний агрегатов трансмиссий вертолета АНСАТ (далее – СИС) и устанавливает методику ее первичной и периодической поверок.

1.2 Допускается проведение поверки отдельных измерительных каналов (далее – ИК) из состава СИС в соответствии с заявлением владельца СИС, с обязательным указанием в свидетельстве о поверке информации об объеме проведенной поверки.

1.3 Интервал между поверками – 1 год.

2 ОПЕРАЦИИ ПОВЕРКИ

При проведении поверки должны выполняться операции указанные в таблице 1.

Таблица 1

Наименование операции	Раздел Методики поверки	Проведение операции	
		первичная поверка	периодическая поверка
1	2	3	4
1 Внешний осмотр	7.1	да	да
2 Опробование	7.2	да	да
3 Определение метрологических характеристик			
3.1 Определение метрологических характеристик измерительных каналов (ИК) давления. Количество ИК - 5	7.3	да	да
3.2 Определение метрологических характеристик ИК температуры (с термометрами сопротивления). Количество ИК - 4	7.4	да	да
3.3 Определение метрологических характеристик ИК температуры (с термопреобразователями). Количество ИК - 11	7.5	да	да
3.4 Определение метрологических характеристик ИК виброускорения. Количество ИК – 6	7.6	да	да
3.5 Определение метрологических характеристик ИК крутящего момента силы. Количество измерительных каналов (ИК) - 3	7.7	да	да
3.6 Определение метрологических характеристик ИК частоты вращения. Количество ИК - 3	7.8	да	да
3.7 Определение метрологических характеристик ИК силы. Количество ИК - 12	7.9	да	да
3.8 Определение метрологических характеристик ИК расхода масла. Количество измерительных каналов (ИК) - 2	7.10	да	да

3 СРЕДСТВА ПОВЕРКИ

3.1 Средства поверки приведены в таблице 2.

Таблица 2

Номер пункта МП	Наименование рабочих эталонов или вспомогательных средств поверки и основные метрологические характеристики	Примечание
7.3; 7.4; 7.5; 7.6; 7.9, 7.10	Калибратор процессов документирующий Fluke 753, рег. № 49876-12	1 шт.
7.7	Датчик крутящего момента силы ТВ2, рег. № 50768-12	1 шт.
7.8	Система измерительная частоты вращения турбины А5S/E16, рег. № 49146-12	1 шт.
7.3	Калибратор давления портативный Метран 501-ПКД-Р, рег. № 22307-09	1 шт.
7.4.1	Термометр сопротивления эталонный ЭТС-100, рег. № 19916-10	1 шт.
7.6.1.1	Система измерительная 3630/3629, рег. № 35132-07	1 шт.
7.6.1.1	Вольтметр универсальный цифровой В7-40, рег. № 39075-08	1 шт.
7.6.1.1	Источник постоянного тока Б5-71, рег. № 11999-06	1 шт.
7.9.1.1	Образцовые силоизмерительные машины по ГОСТ 25864-83 Машины силоизмерительные образцовые 2-го разряда. Общие технические требования	1 шт.
7.9.2	Калибратор К3608, рег. № 32876-06	1 шт.
7.10.1.1	Установки расходомерные, диапазон расходов от 0,05 до 0,25 л/с, с погрешностью $\pm 0,13\%$	1 шт.
5.1	Термогигрометр ИВА-6Н-КП-Д, рег. № 46434-11	1 шт.
<i>Вспомогательное оборудование</i>		
7.4.1	Термостат переливной прецизионный малогабаритный ТПП-2.1, диапазон воспроизводимых температур от минус 20 до 150 °С; стабильность поддержания температуры $\pm 0,01$ °С.	1 к-т
6.7	Комплект приспособления для поверки крутящего момента силы на левом и правом СВ ГР (078АТ-00-00 СЧ).	1 к-т
6.7	Комплект приспособления для поверки крутящего момента силы на вале РВ ХР (080АТ-00-00 СЧ).	1 к-т

3.2 При проведении поверки допускается применять средства измерений (СИ) других типов, удовлетворяющие по точности и диапазону измерений требованиям настоящей МП.

3.3 При поверке должны использоваться СИ утвержденных типов.

3.4 Используемые при поверке рабочие эталоны должны быть поверены в установленном порядке и иметь действующие свидетельства о поверке (знак поверки).

3.5 Рабочие эталоны должны быть внесены в рабочее помещение не менее чем за 6 часов до начала поверки.

4 ТРЕБОВАНИЯ БЕЗОПАСНОСТИ

4.1 При проведении поверки необходимо соблюдать требования техники безопасности, предусмотренные «Правилами технической эксплуатации электроустановок потребителей» и «Правилами техники безопасности при эксплуатации электроустановок потребителей» (изд.3), ГОСТ 12.2.007.0-75, ГОСТ 12.1.019-79, ГОСТ 12.3.019-80, ГОСТ 12.2.091-94 и требования

безопасности, указанные в технической документации на применяемые эталоны и вспомогательное оборудование.

4.2 Любые подключения приборов проводить только при отключенном напряжении питания СИС.

4.3 К поверке допускаются лица, изучившие руководство по эксплуатации на СИС и настоящую МП, знающие принцип действия используемых средств измерений, освоившие работу с приборами и используемыми эталонами, имеющие достаточную квалификацию и прошедшие инструктаж по технике безопасности (первичный и на рабочем месте) в установленном в организации порядке.

ВНИМАНИЕ! На открытых контактах клеммных колодок СИС напряжение опасное для человеческой жизни – 220 В.

5 УСЛОВИЯ ПОВЕРКИ

5.1 Условия поверки стенда должны соответствовать условиям его эксплуатации, нормированным в технической документации, но не выходить за нормированные условия применения средств поверки.

Операции по всем пунктам настоящей методики проводят при соблюдении следующих нормальных условий:

температура окружающего воздуха, °С от 15 до 25;
 относительная влажность воздуха, % от 30 до 80;
 атмосферное давление, кПа от 84,0 до 106,7.

6 ПОДГОТОВКА К ПОВЕРКЕ

6.1 Подготавливаемая к поверке СИС должна быть технически исправна. На ней должны быть выполнены все предусмотренные регламентные работы и сделаны соответствующие отметки в эксплуатационных документах.

6.2 Перед проведением поверки, выполняемой непосредственно на месте технического обслуживания, убедиться в наличии возможности размещения необходимых средств поверки, удобстве и безопасности работы с ними.

6.3 Проверить наличие свидетельств (знаков поверки) о поверке рабочих эталонов.

6.4 Средства поверки выдержать в условиях и в течение времени, установленных в НТД на эти средства.

6.5 Подготовить к работе средств поверки (рабочие эталоны), перечисленные в таблице 2 МП, в соответствии с инструкциями и руководствами по их эксплуатации.

6.6 Проверить целостность электрических цепей ИК, отключить, в необходимых случаях, поверяемые ИК от штатной схемы.

6.7 Перед началом поверки измерить и занести в протокол поверки значения параметров условий окружающей среды (температура, влажность воздуха и атмосферное давление).

7 ПРОВЕДЕНИЕ ПОВЕРКИ

7.1 Внешний осмотр

7.1.1 Проверить целостность корпусов и отсутствие видимых повреждений измерительных компонентов, наличие пломб и наклеек.

7.1.2 Проверить исправность органов управления (четкость фиксации положения переключателей и кнопок).

7.1.3 Проверить размещение измерительных компонентов, правильность схем подключения используемых в ИК датчиков.

7.1.4 Проверить соответствие типов и заводских номеров фактически использованных измерительных компонентов типам и заводским номерам, указанным в сводном паспорте на стенд.

7.1.5 Проверить отсутствие следов коррозии и нагрева в местах подключения проводных линий; отсутствие нарушений экранировки линий связи; отсутствие обугливания изоляции на внешних токоведущих частях СИС; отсутствие неудовлетворительного крепления разъемов; целостность заземления электронных блоков СИС.

7.1.6 Результаты осмотра считать положительными, если выполняются вышеперечисленные требования. В противном случае поверка не проводится до устранения выявленных недостатков.

7.2 Опробование

7.2.1 Подготовить СИС к работе в соответствии с РЭ.

7.2.2 Включить СИС, подав напряжение питания на все ее компоненты.

7.2.3 Запустить программное обеспечение (ПО) ANSAT_IRK.vi двойным щелчком левой кнопки мыши.

Нажав на клавиатуре клавишу ENTER загрузить данные из указанного файла.

7.2.6 Результаты опробования считать положительными, если ПО ANSAT_IRK.vi запустилось успешно, и на мониторе СИС не было выдано сообщений об ошибке.

7.3 Определение метрологических характеристик ИК давления

Определение приведенной к верхнему пределу измерений (ВП) погрешности ИК избыточного давления осуществляется поэлементно.

7.3.1 Определение абсолютной погрешности первичной части ИК (датчиков давления, разряжения и разности давлений ADZ).

7.3.1.1 Провести поверку входящих в состав ИК давления датчиков давления, разряжения и разности давлений ADZ, рег. № 49870-12 (далее - датчики) по документу «Датчики давления, разряжения и разности давлений ADZ. Методика поверки» МЦКЛ.0029.МП (проверить наличие свидетельств о поверке).

7.3.1.2 За погрешность прошедших поверку датчиков считать пределы допускаемой основной приведенной к ВП погрешности, $\pm 1,0\%$, (в соответствии с описанием типа на данное СИ и маркировкой на корпусе датчика), что соответствует абсолютной погрешности $\pm 0,1$ бар для датчиков с верхним пределом измерений 1 МПа и $\pm 2,5$ бар для датчиков с верхним пределом измерений 25 МПа.

Указанные значения пределов допускаемой абсолютной погрешности приведены в столбце 6 таблицы Б.1 приложения Б МП (далее – таблица Б.1).

7.3.2 Определение абсолютной погрешности вторичной части ИК (части ИК без датчика).

7.3.2.1 Для определения погрешности вторичной части ИК избыточного давления, указанного в строке 1 таблицы Б.1, подключить калибратор процессов, документирующий Fluke 753 (далее – калибратор) в соответствии с данными, указанными для проверяемого ИК в столбцах 5 и 6 таблицы А.1 приложения А МП (далее – таблица А.1), предварительно отсоединив от этого разъема датчик давления.

7.3.2.2 Включить компьютер с предустановленным программным обеспечением (ПО): MS Office, ANSAT_IRK.vi. Запустить ПО ANSAT_IRK.vi. Перейти в окно «Измерения». Нажать кнопку «Начать сбор».

7.3.2.3 Последовательно устанавливая на выходе калибратора значения напряжения постоянного тока, соответствующие проверяемому ИК, согласно данным, указанным в столбце 2 таблицы Б.1, регистрировать в соответствующих строках столбца 4 указанной таблицы результаты измерений проверяемого ИК, отображаемые на мониторе АРМ оператора СИС.

7.3.2.4 Повторить операции по п.п. 7.3.2.1 ÷ 7.3.2.3 МП для остальных ИК избыточного давления.

7.3.2.5 По формуле 1 (п. 8 МП) вычислить и занести в соответствующие строки столбца 5 таблицы Б.1 значения абсолютной погрешности вторичной части ИК в проверяемых точках.

7.3.2.6 По формуле 2 (п. 8 МП) вычислить и занести в соответствующие строки столбца 7 таблицы Б.1 значения абсолютной погрешности каждого ИК (включая датчик и вторичную часть ИК) в проверяемых точках.

7.3.3 Определение приведенной к ВП погрешности ИК.

7.3.3.1 По формуле 3 (п. 8 МП) вычислить и занести в соответствующие строки столбца 8 таблицы Б.1 значения приведенной к ВП погрешности каждого ИК (включая датчик и вторичную часть ИК) в проверяемых точках.

7.3.3.2 Для каждого ИК все рассчитанные значения приведенной к ВП погрешности измерений (столбец 8 таблицы Б.1) сравнить с соответствующим значением, указанным в столбце 9 таблицы Б.1.

В случае, если для каждого ИК все значения погрешности из столбца 8 таблицы Б.1 не превышают соответствующего значения, указанного в столбце 9 указанной таблицы, то для этого ИК в столбце 10 вписать вывод: «Соответствует». В противном случае – «Не соответствует».

7.3.4 Результаты поверки считать положительными, если для каждого ИК в столбце 10 таблицы Б.1 внесено заключение «Соответствует».

7.4 Определение метрологических характеристик ИК температуры (с датчиками температуры П-125 и приемниками термометра сопротивления П-1)

Определение приведенной к ВП погрешности ИК температуры осуществляется поэлементно.

7.4.1 Определение абсолютной погрешности первичной части ИК (датчика температуры П-125 и приемника термометра сопротивления П-1).

7.4.1.1 Измерить сопротивление входящих в состав ИК датчиков температуры П-125 (далее – датчики) в соответствии с требованиями п.п. 10.3.2 и 10.4 ГОСТ 8.461-2009 (проверить наличие аттестатов калибровки).

7.4.1.2 Если результат измерений (калибровки) при 0 °С составляет 50 Ом ± 0,0585 Ом, а при 100 °С – 69,2550 Ом ± 0,154 Ом, датчик температуры считается соответствующим классу допуска В ГОСТ 6651-2009.

В противном случае, датчик температуры к применению не допускается.

7.4.1.3 За пределы допускаемой абсолютной погрешности допущенных к применению датчиков температуры П-125, с учетом ВП ИК температуры 90 °С и последовательного соединения двух датчиков указанных типов в первичном измерительном преобразователе ИК, считать ± 1,5 °С, (в соответствии с документом «Датчик температуры П-125. Этикетка. ЯСИЛ.405211.001 ЭТ»).

Указанные значения пределов допускаемой абсолютной погрешности приведены в столбце 6 таблицы Б.2 приложения Б МП (далее – таблица Б.2) для ИК, в которых использованы датчики указанного типа.

7.4.1.4 Измерить сопротивление входящих в состав ИК приемников термометра сопротивления П-1 (далее – датчики) в соответствии с требованиями п.п. 10.3.2 и 10.4 ГОСТ 8.461-2009 (проверить наличие аттестатов калибровки).

7.4.1.5 Если результат измерений (калибровки) при 0 °С составляет 90,1 Ом ± 0,15 Ом, а при 100 °С – 129,8 Ом ± 0,44 Ом, за пределы допускаемой абсолютной погрешности датчиков температуры П-1, в диапазоне температур от 0 °С до 100 °С считать ± 1,0 °С (в соответствии с документом «Датчик температуры П-125. Этикетка. ЯСИЛ.405211.001 ЭТ»).

В противном случае, датчик температуры к применению не допускается.

Указанные значения пределов допускаемой абсолютной погрешности приведены в столбце 6 таблицы Б.2 приложения Б МП (далее – таблица Б.2) для ИК, в которых использованы датчики указанного типа.

7.4.2 Определение абсолютной погрешности вторичной части ИК (части ИК без датчика).

7.4.2.1 Включить компьютер с предустановленным ПО: MS Office, ANSAT_IRK.vi. Запустить ПО ANSAT_IRK.vi. Перейти в окно «Измерения». Нажать кнопку «Начать сбор».

7.4.2.2 Для определения погрешности вторичной части ИК температуры, указанного в строке 1 таблицы Б.2, подключить калибратор в соответствии с данными, указанными для проверяемого ИК в столбцах 5 и 6 таблицы А.1, предварительно отсоединив от этого разъема датчик температуры.

7.4.2.3 Последовательно устанавливая на выходе калибратора значения сопротивления, соответствующие проверяемому ИК, согласно столбцу 2 таблицы Б.2, регистрировать в соответствующих строках столбца 4 указанной таблицы результаты измерений проверяемого ИК, отображаемые на мониторе АРМ оператора СИС.

7.4.2.4 Повторить операции по п.п. 7.4.2.2 ÷ 7.4.2.3 МП для остальных ИК температуры.

7.4.2.5 По формуле 1 (п. 8 МП) вычислить и занести в соответствующие строки столбца 5 таблицы Б.2 значения абсолютной погрешности вторичной части ИК в проверяемых точках.

7.4.2.6 По формуле 2 (п. 8 МП) вычислить и занести в соответствующие строки столбца 7 таблицы Б.2 значения абсолютной погрешности каждого ИК (включая датчик и вторичную часть ИК) в проверяемых точках.

7.4.3 Определение приведенной к ВП погрешности ИК.

7.4.3.1 По формуле 3 (п. 8 МП) вычислить и занести в соответствующие строки столбца 8 таблицы Б.2 значения приведенной к ВП погрешности каждого ИК (включая датчик и вторичную часть ИК) в проверяемых точках.

7.4.3.2 Для каждого ИК все рассчитанные значения приведенной к ВП погрешности измерений (столбец 8 таблицы Б.2) сравнить с соответствующим значением, указанных в столбце 9 таблицы Б.2.

7.4.3.3 В случае, если для ИК все значения погрешности из столбца 8 таблицы Б.2 не превышают соответствующего значения, указанного в столбце 9 указанной таблицы, то для этого ИК в столбец 10 вписать вывод: «Соответствует». В противном случае – «Не соответствует».

7.4.4 Результаты поверки считать положительными, если для каждого ИК в столбце 10 таблицы Б.2 внесено заключение «Соответствует».

7.5 Определение метрологических характеристик ИК температуры (с датчиками температуры КТХА)

Определение приведенной к ВП погрешности ИК температуры осуществляется поэлементно.

7.5.1 Определение абсолютной погрешности первичной части ИК (датчика температуры КТХА).

7.5.1.1 Провести поверку входящих в состав ИК датчиков температуры КТХА, рег. № 57177-14 (далее - датчик) по методике поверки, указанной в описании типа на датчик (проверить наличие свидетельств о поверке).

7.5.1.2 За погрешность прошедших поверку датчиков считать пределы допускаемых отклонений ТЭДС от НСХ $\pm 2,2$ °С.

Указанные значения пределов допускаемых отклонений ТЭДС от НСХ приведены в столбце 6 таблицы Б.3 приложения Б МП (далее – таблица Б.3).

7.5.2 Определение абсолютной погрешности вторичной части ИК (части ИК без датчика).

7.5.2.1 Включить компьютер с предустановленным ПО: MS Office, ANSAT_IRK.vi. Запустить ПО ANSAT_IRK.vi. Перейти в окно «Измерения». Нажать кнопку «Начать сбор».

7.5.2.2 Для определения погрешности вторичной части ИК температуры, указанного в строке 1 таблицы Б.3, подключить калибратор в соответствии с данными, указанными для проверяемого ИК в столбцах 5 и 6 таблицы А.1, предварительно отсоединив датчик температуры КТХА от терминального блока ТВ-4353.

7.5.2.3 Последовательно устанавливая на выходе калибратора значения температуры имитируемой термопары, соответствующие проверяемому ИК, согласно таблице Б.3, регистрировать в соответствующих строках столбца 4 указанной таблицы результаты измерений проверяемого ИК, отображаемые на мониторе АРМ оператора СИС.

7.5.2.4 Повторить операции по п.п. 7.5.2.2 ÷ 7.5.2.3 МП для остальных ИК температуры.

7.5.2.5 По формуле 1 (п. 8 МП) вычислить и занести в соответствующие строки столбца 5 таблицы Б.3 значения абсолютной погрешности вторичной части ИК в проверяемых точках.

7.5.2.6 По формуле 2 (п. 8 МП) вычислить и занести в соответствующие строки столбца 7 таблицы Б.3 значения абсолютной погрешности каждого ИК (включая датчик и вторичную часть ИК) в проверяемых точках.

7.5.3 Определение приведенной к ВП погрешности ИК.

7.5.3.1 По формуле 3 (п. 8 МП) вычислить и занести в соответствующие строки столбца 8 таблицы Б.3 значения приведенной к ВП погрешности каждого ИК (включая датчик и вторичную часть ИК) в проверяемых точках.

7.5.3.2 Для каждого ИК все рассчитанные значения приведенной к ВП погрешности измерений (столбец 8 таблицы Б.3) сравнить с соответствующим значением, указанных в столбце 9 таблицы Б.3.

В случае, если для ИК все значения погрешности из столбца 8 таблицы Б.3 не превышают соответствующего значения, указанного в столбце 9 указанной таблицы, то для этого ИК в столбец 10 вписать вывод: «Соответствует». В противном случае – «Не соответствует».

7.5.4 Результаты поверки считать положительными, если для каждого ИК в столбце 10 таблицы Б.3 внесено заключение «Соответствует».

7.6 Определение метрологических характеристик ИК виброускорения

Определение приведенной к ВП погрешности ИК виброускорения осуществляется поэлементно.

7.6.1 Определение абсолютной погрешности первичной части ИК (акселерометра емкостного ВС202).

7.6.1.1 Провести поверку входящих в состав ИК акселерометров емкостных ВС202, рег. № 49619-12 (далее – датчики) в соответствии с документом «ГОСТ Р 8.669-2009 Государственная система обеспечения единства измерений. Виброметры с пьезоэлектрическими, индукционными и вихретоковыми вибропреобразователями. Методика поверки» (проверить наличие свидетельств о поверке).

7.6.1.2 За погрешность прошедших поверку датчиков считать пределы допускаемой относительной погрешности $\pm 10\%$, (в соответствии с описанием типа на данное СИ), что для ИК с пределом измерений 10 g соответствует абсолютной погрешности ± 1 g, а для ИК с пределом измерений 5 g соответствует абсолютной погрешности $\pm 0,5$ g.

Указанные значения абсолютной погрешности приведены в столбце 6 таблицы Б.4 приложения Б данной МП (далее – таблица Б.4).

7.6.2 Определение абсолютной погрешности вторичной части ИК (части ИК без датчика).

7.6.2.1 Включить компьютер с предустановленным ПО: MS Office, ANSAT_IRK.vi. Запустить ПО ANSAT_IRK.vi. Перейти в окно «Измерения». Нажать кнопку «Начать сбор».

7.6.2.2 Для определения погрешности вторичной части ИК виброускорения, подключить калибратор в соответствии с данными, указанными для проверяемого ИК в столбцах 5 и 6 таблицы А.1 данной МП.

7.6.2.3 Включить калибратор в режиме воспроизведения частоты. Установить выходной сигнал синусоидальной формы частотой 100 Гц (при проверке ИК виброускорения МСХ главного редуктора, 4 шт.) или частотой 35 Гц (при проверке ИК виброускорения фланца хвостового редуктора, 2 шт.).

7.6.2.4 С учетом паспортных данных и данных поверки датчика, используемого в проверяемом ИК, последовательно устанавливая на выходе калибратора (и фиксировать в столбце 2 таблицы Б.4) значения амплитуды сигнала, соответствующие значениям виброускорения, указанным в столбце 3 таблицы Б.4. Одновременно регистрировать в соответствующих строках столбца 4 указанной таблицы результаты измерений проверяемого ИК, отображаемые на мониторе АРМ оператора СИС.

7.6.2.5 Повторить операции по п.п. 7.6.2.2 ÷ 7.6.2.4 МП для остальных ИК виброускорения.

7.6.2.6 По формуле 1 (п. 8 МП) вычислить и занести в соответствующие строки столбца 5 таблицы Б.4 значения абсолютной погрешности вторичной части ИК в проверяемых точках.

7.6.3 Определение приведенной к ВП погрешности ИК.

7.6.3.1 По формуле 2 (п. 8 МП) вычислить и занести в соответствующие строки столбца 7 таблицы Б.4 значения абсолютной погрешности каждого ИК (включая датчик и вторичную часть ИК) в проверяемых точках.

7.6.3.2 По формуле 3 (п. 8 МП) вычислить и занести в соответствующие строки столбца 8 таблицы Б.4 значения приведенной к ВП погрешности каждого ИК в проверяемых точках.

7.6.3.3 Для каждого ИК все рассчитанные значения приведенной к ВП погрешности измерений (столбец 8 таблицы Б.4) сравнить с соответствующим значением, указанным в столбце 9 таблицы Б.4.

В случае, если для ИК все значения погрешности из столбца 8 таблицы Б.4 превышают соответствующего значения, указанного в столбце 9 указанной таблицы, то для этого ИК в столбец 10 вписать вывод: «Соответствует». В противном случае – «Не соответствует».

7.6.4 Результаты поверки считать положительными, если для каждого ИК в столбце 10 таблицы Б.4 внесено заключение «Соответствует».

7.7 Определение метрологических характеристик ИК крутящего момента силы

Определение приведенной к ВП погрешности ИК крутящего момента силы осуществляется комплектно.

7.7.1 Подготовить стенд к проведению поверки ИК крутящего момента силы.

7.7.1.1 Проверить наличие действующего свидетельства о поверке на используемый при определении метрологических характеристик ИК крутящего момента силы датчик крутящего момента ТВ2.

7.7.1.2 Демонтировать на стенде левый соединительный вал СВ-23.

7.7.1.3 Смонтировать приспособление для приложения крутящего момента силы относительно проверяемого ИК в соответствии с рисунком В.1 приложения В к МП (далее – рисунок В.1).

7.7.1.4 Вместо соответствующего соединительного вала, к фланцу мультипликатора смонтировать переходной фланец (078АТ-00-01) поз. 3 рисунка В.1.

7.7.1.5 На переходной фланец (поз. 3 рисунка В.1) смонтировать датчик крутящего момента (ТВ2-2kNm) поз. 1 рисунка В.1.

7.7.1.6 С помощью фланцевого соединения (поз. 4 рисунка В.1) смонтировать рычаг приложения силы (поз. 5 рисунка В.1) вместе с закреплённым удлинителем рычага (поз. 6 рисунка В.1).

7.7.1.7 Зафиксировать вал от вращения с помощью монтажного приспособления - рычага (078АТ-01-00) поз. 2 рисунка В.1.

7.7.1.8 К датчику крутящего момента силы ТВ2 подключить индикатор MVD 2555.

7.7.2 Определение приведенной к ВП погрешности ИК крутящего момента силы.

7.7.2.1 Включить компьютер с предустановленным ПО: MS Office, ANSAT_IRK.vi. Запустить ПО ANSAT_IRK.vi. Перейти в окно «Измерения». Нажать кнопку «Начать сбор».

7.7.2.2 По индикатору датчика крутящего момента ТВ2 убедиться, что значение крутящего момента силы равно 0 Н·м.

7.7.2.3 С помощью тендера, с использованием плеча приложения силы, последовательно устанавливать значения крутящего момента силы для проверяемого ИК, из столбца 1 таблицы Б.5 приложения Б МП (далее – таблица Б.5), контролируя устанавливаемые значения по индикатору датчика крутящего момента силы ТВ2. Регистрировать в соответствующих строках столбца 2 таблицы Б.5 результаты измерений проверяемого ИК, отображаемые на мониторе АРМ оператора СИС в поле «СВ-23 Левый (ИК крутящего момента [Nm])».

7.7.2.4 Повторить операции по п.п. 7.7.2.2 ÷ 7.7.2.3 МП для заполнения столбцов 3 и 4 таблицы Б.5 для проверяемого ИК.

7.7.2.5 По формулам (4) ÷ (10) п. 8 МП последовательно произвести расчеты и заполнить столбцы 5 ÷ 10 таблицы Б.5 для проверяемого ИК.

7.7.2.6 Вернуть конфигурацию стенда в исходное состояние.

7.7.2.7 Повторить п.п. 7.7.1.2 ÷ 7.7.2.6 МП для ИК на правом соединительном вале СВ-23 (результаты измерений считывать в поле «СВ-23 Правый (ИК крутящего момента [Nm])» на мониторе АРМ оператора СИС; результаты измерений и расчетов заносить в таблицу Б.5 для ИК на правом соединительном вале СВ-23.

7.7.2.8 Провести проверку ИК крутящего момента силы на вале рулевого винта, при этом демонтировать на стенде хвостовой редуктор ХР-23.

7.7.2.9 Смонтировать приспособление для приложения крутящего момента силы относительно испытываемого ИК в соответствии с рисунком В.2 приложения В к МП (далее – рисунок В.2).

7.7.2.10 Повторить п.п. 7.7.1.8 ÷ 7.7.2.6 МП для ИК на вале рулевого винта. Результаты измерений считывать в поле «Рулевой вал (ИК крутящего момента [Nm])» на мониторе АРМ оператора СИС; результаты измерений и расчетов заносить в таблицу Б.5 для ИК на вале рулевого винта.

7.7.3 Результаты проверки ИК крутящего момента силы считать положительными, если полученные значения приведенной к ВП погрешности измерений (значения в столбцах 10 таблицы Б.5), не превышают $\pm 0,5\%$.

7.8 Определение метрологических характеристик ИК частоты вращения

Определение приведенной к ВП погрешности ИК частоты вращения осуществляется комплектно.

7.8.1 Подготовить стенд к проведению поверки ИК частоты вращения.

7.8.1.1 Проверить наличие действующего свидетельства о поверке на используемую при определении метрологических характеристик ИК частоты вращения систему измерительную частоты вращения турбины А5S/E16 (далее – тахометр).

7.8.1.2 На левый соединительный вал СВ-23 главного редуктора (далее - СВ ГР), правый СВ ГР и вал рулевого винта наклеить светоотражающие маркировки.

7.8.1.3 В соответствии с Руководством по эксплуатации (060АТ-00-00-001 РЭ) подготовить стенд к работе.

7.8.2 Определение приведенной к ВП погрешности ИК.

7.8.2.1 Последовательно устанавливая на стенде значения частоты вращения левого СВ ГР из столбца 2 таблицы Б.6 приложения Б МП (далее – таблица Б.6), регистрировать в соответствующих строках столбца 3 указанной таблицы показания тахометра, а в соответствующих строках столбца 4 этой же таблицы результаты измерений проверяемого ИК, отображаемые на мониторе АРМ оператора СИС.

7.8.2.2 Повторить операции по п. 7.8.2.1 МП для остальных ИК частоты вращения.

7.8.2.3 По формуле 11 (п. 8 МП) вычислить и занести в соответствующие строки столбца 5 таблицы Б.6 значения абсолютной погрешности ИК в проверяемых точках.

7.8.2.4 По формуле 12 (п. 8 МП) вычислить и занести в соответствующие строки столбца 6 таблицы Б.6 значения приведенной к ВП погрешности ИК в проверяемых точках.

7.8.2.5 Для каждого ИК все рассчитанные значения приведенной к ВП погрешности измерений (столбец 6 таблицы Б.6) сравнить с соответствующим значением, указанным в столбце 7 таблицы Б.6.

В случае, если для каждого ИК все значения погрешности из столбца 6 таблицы Б.6 не превышают соответствующего значения, указанного в столбце 7 указанной таблицы, то для этого ИК в столбец 8 вписать вывод: «Соответствует». В противном случае – «Не соответствует».

7.8.3 Результаты поверки считать положительными, если для каждого ИК в столбце 8 таблицы Б.6 внесено заключение «Соответствует».

7.9 Определение метрологических характеристик ИК силы

Определение приведенной к ВП погрешности ИК силы осуществляется поэлементно.

7.9.1 Определение относительной погрешности первичной части ИК (датчика силоизмерительного тензорезисторного серии U модели U10M).

7.9.1.1 Провести калибровку входящих в составе ИК датчиков силоизмерительных тензорезисторных серии U модели U10M (далее – датчики) в соответствии с ГОСТ Р 55223-2012 «Динамометры. Общие технические требования», с определением относительной погрешности, связанной с воспроизводимостью (b), повторяемостью (b'), интерполяцией (f_c), дрейфом нуля (f_0) и гистерезисом (v) (проверить наличие аттестатов калибровки).

7.9.1.2 Рассчитать значение относительной погрешности датчика в каждой из проверяемых точек как сумму перечисленных выше составляющих погрешности.

7.9.1.3 В качестве относительной погрешности датчика по результатам калибровки принять максимальную, из вычисленных по п. 7.9.1.2 МП сумм, рассчитанных для этого датчика.

Значение относительной погрешности датчика силы занести в столбец 7 таблицы Б.7 приложения Б МП (далее – таблица Б.7), в графу, соответствующую ИК силы, в котором используется данный датчик силы.

7.9.1.4 Повторить операции по п.п. 7.9.1.2 ÷ 7.9.1.3 МП для остальных датчиков силы, используемых в ИК силы СИС.

7.9.2 Провести поверку входящих в составе ИК силы усилителей измерительных RM4220, рег. № 41759-09 (далее – усилители) в соответствии с документом МП-152/447-2009 «Усилители измерительные RM4220. Методика поверки» (проверить наличие свидетельств о поверке).

За погрешность прошедших поверку усилителей (в соответствии с описанием типа на них) считать относительную погрешность 0,1 % (столбец 6 таблицы Б.7).

7.9.3 Определение относительной погрешности вторичной части ИК (части ИК без датчика и усилителя измерительного).

7.9.3.1 Включить компьютер с предустановленным ПО: MS Office, ANSAT_IRK.vi. Запустить ПО ANSAT_IRK.vi. Перейти в окно «Измерения». Нажать кнопку «Начать сбор».

7.9.3.2 В окне «Настройки» на вкладке «Настройка канала» выбрать проверяемый ИК силы.

7.9.3.3 На вкладке «Контроль доступа» в окне «Имя пользователя», ввести имя, в окне «Пароль» - ввести пароль. Нажать кнопку «ОК».

7.9.3.4 В окне «Настройки» на вкладке «Настройка датчика» из окошка «Коэффициент А» и окошка «Коэффициент Б» переписать данные в таблицу Г.1 приложения Г МП (далее – таблица Г.1) в строку, соответствующую проверяемому ИК.

7.9.3.5 На вкладке «Настройка датчика» в окошко «Коэффициент А» записать значение из второго столбца таблицы 3. В окошко «Коэффициент Б» записать нулевое значение.

Нажать кнопку «Применить» снизу открытого окна.

Таблица 3

Обозначение ИК	Коэффициент А
1	2
ИК осевой силы на ВНВ ГР левая	2,0
ИК осевой силы на ВНВ ГР правая	2,0
ИК осевой силы на ВНВ ГР передняя	2,0
ИК осевой силы на ВНВ ГР задняя	2,0
ИК продольной (по оси вертолета) силы на ВНВ ГР	1,25
ИК поперечной (перпендикулярной оси вертолета) силы на ВНВ ГР	1,25
ИК осевой силы на ВРВ ХР левая	0,5
ИК осевой силы на ВРВ ХР правая	0,5
ИК продольной (по оси вертолета) силы на ВРВ ХР	0,125
ИК поперечной (перпендикулярной оси вертолета) силы на ВРВ ХР	0,125

7.9.3.6 Перейти в окно «Измерения».

7.9.3.7 Для определения погрешности вторичной части ИК силы, подключить калибратор в соответствии с данными, указанными для проверяемого ИК в столбцах 5 и 6 таблицы А.1.

7.9.3.8 Последовательно устанавливая на выходе калибратора значения постоянного напряжения, соответствующие проверяемому ИК, согласно столбцу 2 таблицы Б.7, регистрировать в соответствующих строках столбца 4 указанной таблицы результаты измерений проверяемого ИК, отображаемые на мониторе АРМ оператора СИС.

7.9.3.9 Перейти в окно «Настройки».

7.9.3.10 В окне «Настройки» на вкладке «Настройка канала» выбрать в окошке ИК силы, для которого проводились измерения.

7.9.3.11 На вкладке «Настройка датчика» в окошко «Коэффициент А» и в окошко «Коэффициент Б» из таблицы Г.1 переписать параметры, сохраненные перед началом поверки для этого ИК силы (п. 7.6.2.4 МП).

7.9.3.12 Нажать кнопку «Применить» снизу открытого окна.

7.9.3.13 Повторить операции по п.п. 7.9.3.2 ÷ 7.9.3.12 МП для остальных ИК силы силы из таблицы Б.7.

7.9.3.14 По формуле 13 (п. 8 МП) вычислить и занести в соответствующие строки столбца 5 таблицы Б.7 значения относительной погрешности вторичной части ИК в проверяемых точках.

7.9.4 Определение приведенной к ВП погрешности ИК.

7.9.4.1 По формуле 14 (п. 8 МП) вычислить и занести в соответствующие строки столбца 8 таблицы Б.7 значения относительной погрешности каждого ИК в проверяемых точках.

7.9.4.2 По формуле 15 (п. 8 МП) вычислить и занести в соответствующие строки столбца 9 таблицы Б.7 значения абсолютной погрешности каждого ИК в проверяемых точках.

7.9.4.3 По формуле 16 (п. 8 МП) вычислить и занести в соответствующие строки столбца 10 таблицы Б.7 значения приведенной к ВП погрешности каждого ИК в проверяемых точках.

7.9.4.4 Для каждого ИК все рассчитанные значения приведенной к ВП погрешности измерений (столбец 10 таблицы Б.7) сравнить с соответствующим значением, указанных в столбце 11 таблицы Б.9.

В случае, если для ИК все значения погрешности из столбца 10 таблицы Б.7 не превышают соответствующего значения, указанного в столбце 11 указанной таблицы, то для этого ИК в столбец 12 вписать вывод: «Соответствует». В противном случае – «Не соответствует».

7.9.5 Результаты поверки считать положительными, если для каждого ИК в столбце 12 таблицы Б.7 внесено заключение «Соответствует».

7.10 Определение метрологических характеристик ИК расхода масла

Определение приведенной к ВП погрешности ИК расхода масла осуществляется поэлементно.

7.10.1 Определение абсолютной погрешности первичной части ИК (преобразователь расхода турбинный ТПР 8-1-1).

7.10.1.1 Провести поверку входящих в состав ИК расхода преобразователей расхода турбинных ТПР 8-1-1, рег. № 8326-04 (далее – датчики) в соответствии с документом ЛГФИ.407221.034 МИ «ГСИ. Преобразователи расхода турбинные ТПР» (проверить наличие свидетельств о поверке).

7.10.1.2 За погрешность прошедших поверку датчиков (с учетом диапазона измерений ИК) считать $\pm 0,15$ л/мин.

Указанные значения абсолютной погрешности приведены в столбце 6 таблицы Б.8 приложения Б МП (далее – таблица Б.8).

7.10.2 Определение абсолютной погрешности вторичной части ИК.

7.10.2.1 Включить компьютер с предустановленным ПО: MS Office, ANSAT_IRK.vi. Запустить ПО ANSAT_IRK.vi. Перейти в окно «Измерения». Нажать кнопку «Начать сбор».

7.10.2.2 Для определения погрешности вторичной части ИК расхода масла, подключить калибратор в соответствии с данными, указанными для проверяемого ИК в столбцах 5 и 6 таблицы А.1 МП. Подключить калибратор в соответствии с данными, указанными для проверяемого ИК в столбцах 5 и 6 таблицы А.1.

7.10.2.3 Последовательно устанавливая на выходе калибратора значения переменного напряжения, с частотой соответствующей проверяемому ИК, согласно столбцу 2 таблицы Б.8, регистрировать в соответствующих строках столбца 4 указанной таблицы результаты измерений проверяемого ИК, отображаемые на мониторе АРМ оператора СИС.

7.10.2.4 Повторить операции по п.п. 7.10.2.2 ÷ 7.10.2.3 МП для остальных ИК расхода масла.

7.10.2.5 По формуле 1 (п. 8 МП) вычислить и занести в соответствующие строки столбца 5 таблицы Б.8 значения абсолютной погрешности вторичной части ИК.

7.10.3 Определение приведенной к ВП погрешности вторичной части ИК.

7.10.3.1 По формуле 2 (п. 8 МП) вычислить и занести в соответствующие строки столбца 7 таблицы Б.8 значения абсолютной погрешности каждого ИК.

7.10.3.2 По формуле 3 (п. 8 МП) вычислить и занести в соответствующие строки столбца 8 таблицы Б.8 значения приведенной к ВП погрешности каждого ИК.

7.10.3.3 Для каждого ИК все рассчитанные значения приведенной к ВП погрешности измерений (столбец 8 таблицы Б.8) сравнить с соответствующим значением, указанных в столбце 9 таблицы Б.8.

В случае, если для ИК все значения погрешности из столбца 8 таблицы Б.8 не превышают соответствующего значения, указанного в столбце 9 указанной таблицы, то для этого ИК в столбец 10 вписать вывод: «Соответствует». В противном случае – «Не соответствует».

7.10.4 Результаты поверки считать положительными, если для каждого ИК в столбце 10 таблицы Б.8 внесено заключение «Соответствует».

8 ОБРАБОТКА РЕЗУЛЬТАТОВ ИЗМЕРЕНИЙ

Значение абсолютной погрешности вторичной части ИК в проверяемых точках рассчитывают по формуле (1):

$$\Delta_{вч} = X_{и} - X_{э} , \quad (1)$$

где $X_{и}$ – результат измерений ИК;

$X_{э}$ – эталонное значение.

Значение абсолютной погрешности ИК в проверяемых точках рассчитывают по формуле (2):

$$\Delta_{ик} = \Delta_{д} + |\Delta_{вч}| , \quad (2)$$

где $\Delta_{д}$ – абсолютная погрешность датчика.

Значение приведенной к ВП погрешности ИК в проверяемых точках рассчитывают по формуле (3):

$$\delta_{пр} = \frac{\Delta_{ик}}{X_{вп}} \cdot 100 , \quad (3)$$

где $X_{вп}$ – верхний предел диапазона измерений ИК.

По результатам измерений ИК момента силы, рассчитывают средние арифметические значения показаний ИК, для прямого \bar{X}_K и обратного \bar{X}'_K хода отдельно, по формулам:

$$\bar{X}_K = \frac{1}{n} \sum_{i=1}^n X_{Ki} ; \quad (4)$$

$$\bar{X}'_K = \frac{1}{n} \sum_{i=1}^n X'_{Ki} , \quad (5)$$

где X_{Ki} – показания ИК момента силы, полученные при прямом ходе (при нарастании момента силы);

X'_{Ki} - показания ИК момента силы, полученные при обратном ходе (при убывании момента силы).

Абсолютное значение оценки систематической составляющей погрешности для ИК момента силы рассчитывают по формуле (6):

$$\Delta_{сК} = \frac{\bar{X}_K + \bar{X}'_K}{2} - M_K, \quad (6)$$

где M_K – показания датчика крутящего момента ТВ2.

Абсолютное значение вариации показаний для ИК момента силы рассчитывают по формуле (7):

$$h_K = |\bar{X}_K - \bar{X}'_K|. \quad (7)$$

Абсолютное значение среднеквадратического отклонения случайной составляющей погрешности с учетом вариации показаний, для ИК момента силы рассчитывают по формуле (8):

$$S_0 = \sqrt{\frac{\sum_{i=1}^n (X_{Ki} - \bar{X}_K)^2 + \sum_{i=1}^n (X'_{Ki} - \bar{X}'_K)^2}{2n - 1}} + \frac{h_K^2}{12}. \quad (8)$$

Границы суммарной абсолютной погрешности в проверяемых точках для ИК момента силы рассчитывают по формуле (9):

$$\Delta_K = 2 \sqrt{S_0^2 + \frac{\Delta_{сК}^2}{3}}. \quad (9)$$

Приведенную к верхнему пределу измерений погрешность (в процентах) для ИК момента силы рассчитывают по формуле (10):

$$\delta_{пр} = \frac{\max(\Delta_K) \cdot 100}{M_E}, \quad (10)$$

где M_E – верхний предел измерений ИК момента силы.

Значение абсолютной погрешности (проверяемых комплектно) ИК в проверяемых точках рассчитывают по формуле (11):

$$\Delta'_{ик} = X_{ик} - X_э, \quad (11)$$

где $X_{ик}$ – результат измерений ИК (проверяемого комплектно) в проверяемых точках.

Значение приведенной к ВП погрешности (проверяемого комплектно) ИК в проверяемых точках рассчитывают по формуле (12):

$$\delta'_{пр} = \frac{\Delta'_{ик}}{X_{вп}} \cdot 100, \quad (12)$$

Значения относительной погрешности вторичной части ИК силы в проверяемых точках рассчитывают по формуле (13):

$$\delta_{вч} = \frac{x_{и} - x_{э}}{x_{и}} \cdot 100 . \quad (13)$$

Значения относительной погрешности ИК силы в проверяемых точках рассчитывают по формуле (14):

$$\delta_{ик} = |\delta_{вч}| + \delta_{у} + \delta_{д} , \quad (14)$$

где $\delta_{у}$ – значение относительной погрешности усилителя измерительного RM4220;
 $\delta_{д}$ – значение относительной погрешности датчика силы.

Значение абсолютной погрешности ИК силы в проверяемых точках рассчитывают по формуле (15):

$$\Delta''_{ик} = \frac{\delta_{ик} \cdot x_{и}}{100} . \quad (15)$$

Значение приведенной к ВП погрешности ИК силы в проверяемых точках рассчитывают по формуле (16):

$$\delta''_{пр} = \frac{\Delta''_{ик}}{x_{вп}} \cdot 100 . \quad (16)$$

9 ОФОРМЛЕНИЕ РЕЗУЛЬТАТОВ ПОВЕРКИ

9.1 На основании положительных результатов по пунктам раздела 7 выписывают свидетельство о поверке стенда в соответствии с ПР 50.2.006. В приложении к свидетельству указывают перечень ИК.

9.2 При отрицательных результатах поверки стенд признается негодным к дальнейшей эксплуатации и на него выдают извещение о непригодности в соответствии с ПР 50.2.006 с указанием причин.

Приложение А
(справочное)

Таблица подключения датчиков к модулям NI PXI

Таблица А.1

№ п/п	Наименование ИК	Обозначение ИК на устройстве отображения СИС	Датчик	Место подключения калибратора	Контакты
1	2	3	4	5	6
1	ИК давления масла в гидросистеме ГР	Поддон ГР (ИК давления [bar])	ADZ-SML-20.0	Кабель P1, разъем датчика	1,2
2	ИК давления масла на входе и выходе радиатора маслосистемы ГР	Радиатор Вх. (ИК давления [bar])	ADZ-SML-20.0	Кабель P2, разъем датчика	1,2
3	ИК давления масла на входе и выходе радиатора маслосистемы ГР	Радиатор Вых. (ИК давления [bar])	ADZ-SML-20.0	Кабель P3, разъем датчика	1,2
4	ИК давления масла на выходе гидронасосов	Гидронасос Лев. (ИК давления [bar])	ADZ-SML-250.0	Кабель P4, разъем датчика	1,2
5	ИК давления масла на выходе гидронасосов	Гидронасос Пр. (ИК давления [bar])	ADZ-SML-250.0	Кабель P5, разъем датчика	1,2
6	ИК температуры масла в поддоне ГР	Поддон ГР (ИК Температуры ГР [°C])	П-125	NI PXIe-4357	EX-,AI-, AI+,EX+) (Канал 12)
7	ИК температуры масла на входе радиатора ГР	Радиатор Вх. (ИК Температуры ГР [°C])	П-1	NI PXIe-4357	EX-,AI-, AI+,EX+) (Канал 10)
8	ИК температуры масла на выходе радиатора ГР	Радиатор Вых. (ИК Температуры ГР [°C])	П-1	NI PXIe-4357	EX-,AI-, AI+,EX+) (Канал 11)
9	ИК температуры в ХР	ХР (ИК Температуры ГР [°C])	П-125	NI PXIe-4357	EX-,AI-, AI+,EX+) (Канал 13)
10	ИК температуры корпуса ГР	1 (ИК Температуры корпуса ГР [°C])	КТХА 02.20-070-к2-Н-3.6-20000	PXIe-4353	ТС 0 (+), ТС 0 (-)
11	ИК температуры	2 (ИК	КТХА	PXIe-4353	ТС 1 (+), ТС

1	2	3	4	5	6
	корпуса ГР	Температуры корпуса ГР [°C])	02.20-070-κ2-Н-3.6-20000		1 (-)
12	ИК температуры корпуса ГР	3 (ИК Температуры корпуса ГР [°C])	КТХА 02.20-070-κ2-Н-3.6-20000	PXIe-4353	ТС 2 (+), ТС 2 (-)
13	ИК температуры корпуса ГР	4 (ИК Температуры корпуса ГР [°C])	КТХА 02.20-070-κ2-Н-3.6-20000	PXIe-4353	ТС 3 (+), ТС 3 (-)
14	ИК температуры корпуса ХР 1	1 (ИК Температуры корпуса ХР [°C])	КТХА 02.20-070-κ2-Н-3.6-20000	PXIe-4353	ТС 4 (+), ТС 4 (-)
15	ИК температуры корпуса ХР 2	2 (ИК Температуры корпуса ХР [°C])	КТХА 02.20-070-κ2-Н-3.6-20000	PXIe-4353	ТС 5 (+), ТС 5 (-)
16	ИК температуры корпуса ХВ 1	1 (ИК Температуры подшипников хв. вала [°C])	КТХА 02.20-070-κ2-Н-3.6-20000	PXIe-4353	ТС 6 (+), ТС 6 (-)
17	ИК температуры корпуса ХВ 2	2 (ИК Температуры подшипников хв. вала [°C])	КТХА 02.20-070-κ2-Н-3.6-20000	PXIe-4353	ТС 7 (+), ТС 7 (-)
18	ИК температуры корпуса ХВ 3	3 (ИК Температуры подшипников хв. вала [°C])	КТХА 02.20-070-κ2-Н-3.6-20000	PXIe-4353	ТС 8 (+), ТС 8 (-)
19	ИК температуры корпуса ХВ 4	4 (ИК Температуры подшипников хв. вала [°C])	КТХА 02.20-070-κ2-Н-3.6-20000	PXIe-4353	ТС 9 (+), ТС 9 (-)
20	ИК температуры корпуса ХВ 5	5 (ИК Температуры подшипников хв. вала [°C])	КТХА 02.20-070-κ2-Н-3.6-20000	PXIe-4353	ТС 10 (+), ТС 10 (-)
21	ИК виброускорения левой МСХ (горизонтальная плоскость)	МСХ Левый Х (ИК Вибрации [g])	BC202	Колодка ХЗ	1,2
22	ИК виброускорения левой МСХ (вертикальная плоскость)	МСХ Левый У (ИК Вибрации [g])	BC202	Колодка ХЗ	1,2

1	2	3	4	5	6
23	ИК виброускорения правой МСХ (горизонтальная плоскость)	МСХ Правый X (ИК Вибрации [g])	BC202	Колодка X3	1,2
24	ИК виброускорения правой МСХ (вертикальная плоскость)	МСХ Правый У (ИК Вибрации [g])	BC202	Колодка X3	1,2
25	ИК виброускорения выходного фланца ХР Х	Вых. фланец Х.Р. Х (ИК Вибрации [g])	BC202	Колодка Х4	1,2
26	ИК виброускорения выходного фланца ХР У	Вых. фланец Х.Р. У (ИК Вибрации [g])	BC202	Колодка Х4	1,2
27	ИК крутящего момента силы на левом СВ ГР	СВ-23 Левый (ИК крутящего момента [Nm])	Manner Series MW	ИК проверяется комплектно	-
28	ИК крутящего момента силы на правом СВ ГР	СВ-23 Правый (ИК крутящего момента [Nm])	Manner Series MW	ИК проверяется комплектно	-
29	ИК крутящего момента силы на вале РВ ХР	Рулевой вал (ИК крутящего момента [Nm])	Manner Series MW	ИК проверяется комплектно	-
30	ИК частоты вращения левого СВ ГР	СВ-23 Левый (ИК частоты вращения [RPM])	Manner Series MW	ИК проверяется комплектно	-
31	ИК частоты вращения правого СВ ГР	СВ-23 Правый (ИК частоты вращения [RPM])	Manner Series MW	ИК проверяется комплектно	-
32	ИК частоты вращения вала РВ	Рулевой вал (ИК частоты вращения [RPM])	Manner Series MW	ИК проверяется комплектно	-
33	ИК осевой силы на ВНВ ГР левая	Левая (Осевые нагрузки на вал несущего винта)	HBM U10M	Кабель S1	Белый (+), синий (-)
34	ИК осевой силы на ВНВ ГР правая	Правая (Осевые нагрузки на вал несущего винта)	HBM U10M	Кабель S1	Зелёный (+), чёрный (-)
35	ИК осевой силы на ВНВ ГР передняя	Передняя (Осевые нагрузки на вал несущего винта)	HBM U10M	Кабель S1	Коричневый (+), желтый (-)
36	ИК осевой силы на ВНВ ГР задняя	Задняя (Осевые нагрузки на вал)	HBM U10M	Кабель S1	Красный (+), оранжевый

1	2	3	4	5	6
		несущего винта)			(-)
37	ИК продольной (по оси вертолета) силы на ВНВ ГР	Продольная (Радиальные нагрузки на вал несущего винта)	HBM U10M	Кабель S2	Зелёный (+), чёрный (-)
38	ИК поперечной (перпендикулярной оси вертолета) силы на ВНВ ГР	Поперечная (Радиальные нагрузки на вал несущего винта)	HBM U10M	Кабель S2	Белый (+), синий (-)
39	ИК осевой силы на ВРВ ХР левая	Левая (Осевые нагрузки на вал рулевого винта)	HBM U10M	Кабель S3	Зелёный (+), чёрный (-)
40	ИК осевой силы на ВРВ ХР правая	Правая (Осевые нагрузки на вал рулевого винта)	HBM U10M	Кабель S3	Белый (+), синий (-)
41	ИК продольной (по оси вертолета) силы на ВРВ ХР	Продольная (Радиальные нагрузки на вал рулевого винта)	HBM U10M	Кабель S3	Красный (+), оранжевый (-)
42	ИК поперечной (перпендикулярной оси вертолета) силы на ВРВ ХР	Поперечная (Радиальные нагрузки на вал рулевого винта)	HBM U10M	Кабель S3	Коричневый (+), желтый (-)
43	ИК расхода масла на выходе левого гидронасоса ГР	Вых. Гидронасоса Лев.	ТПР-8-1-1	Кабель F1	Коричневый (+), синий (-)
44	ИК расхода масла на выходе правого гидронасоса ГР	Вых. Гидронасоса Прав.	ТПР-8-1-1	Кабель F2	Коричневый (+), синий (-)

**Приложение Б
(рекомендуемое)**

Форма протокола поверки

**ПРОТОКОЛ № _____
поверки системы измерительной станда ЭСС-АНСАТ**

1 Вид поверки:

2 Дата поверки: «__» _____ 20__ г.

3 Средства поверки

Наименование, тип	Заводской номер	Погрешность	№ и дата свидетельства о поверке, кем выдано

4 Вспомогательные средства: в соответствии с методикой поверки МП-206-942-2015.

5 Условия поверки

5.1 Температура окружающего воздуха, °С	
5.2 Относительная влажность воздуха, %	
5.3 Атмосферное давление, кПа	

6 Результаты экспериментальных исследований

6.1 Внешний осмотр:

6.2 Результаты опробования:

6.3 Результаты исследований метрологических характеристик.

Результаты метрологических исследований и рабочие материалы, содержащие данные по погрешности ИК, приведены в таблицах Б.1 – Б.8.

Расчет погрешности ИК проводится в соответствии с методикой поверки МП-206-942-2015.

Таблица Б.1 Результаты определения приведенной к ВП погрешности измерений ИК давления

Обозначение ИК	Сигнал, подаваемый на вход вторичной части ИК, В	Расчетное (эталонное) значение выходного сигнала ИК, $X_{Э}$, бар	Показания ИК, $X_{И}$, бар	Абсолютная погрешность вторичной части ИК, $\Delta_{ВЧ}$, бар	Абсолютная погрешность датчика (по его ОТ), $\Delta_{Д}$, бар	Абсолютная погрешность ИК (датчик и вторичная часть ИК), $\Delta_{ИК}$, бар	Приведенная к ВП погрешность ИК, $\delta_{пр}$, %	Пределы допускаемой приведенной к ВП погрешности ИК, %	Заключение о соответствии ИК
1	2	3	4	5	6	7	8	9	10
Поддон ГР (ИК давления [bar])	0,2	0,2			± 0,1			± 5,0	
	0,9	0,9							
	1,7	1,7							
	2,6	2,6							
	3,5	3,5							
Радиатор Вх. (ИК давления [bar])	0,2	0,2			± 0,1			± 3,0	
	1,25	1,25							
	2,5	2,5							
	3,75	3,75							
Радиатор Вых. (ИК давления [bar])	0,2	0,2			± 0,1			± 3,0	
	1,25	1,25							
	2,5	2,5							
	3,75	3,75							
	5,0	5,0							
Гидронасос Лев. (ИК давления [bar])	0,2	5			± 2,5			± 3,0	
	1,8	45							
	3,5	87,5							
	5,2	130							
	6,55	163,75							
Гидронасос Пр. (ИК давления [bar])	0,2	5			± 2,5			± 3,0	
	1,8	45							
	3,5	87,5							
	5,2	130							
	6,55	163,75							

Таблица Б.2 Результаты определения приведенной к ВП погрешности измерений ИК температуры (с датчиками температуры П-125 и приемниками термометра сопротивления П-1)

Обозначение ИК	Сигнал, подаваемый на вход вторичной части ИК, Ом	Расчетное (эталонное) значение выходного сигнала ИК, X_3 , °C	Показания ИК, $X_{и}$, °C	Абсолютная погрешность вторичной части ИК, $\Delta_{вч}$, °C	Абсолютная погрешность датчика (по его паспорту), $\Delta_{д}$, °C	Абсолютная погрешность ИК (датчик и вторичная часть ИК), $\Delta_{ик}$, °C	Приведенная к ВП погрешность ИК, $\delta_{пр}$, %	Пределы допускаемой приведенной к ВП погрешности ИК, %	Заключение о соответствии ИК
1	2	3	4	5	6	7	8	9	10
ИК температуры масла в поддоне ГР	100	0			± 1,5			± 3,0	
	108,5	22,072							
	117	44,144							
	125,5	66,217							
	134,3	89,068							
ИК температуры масла на входе радиатора ГР	90,1	0			± 1			± 3,0	
	100	24,937							
	108	45,088							
	117	67,758							
	125,7	89,673							
ИК температуры масла на выходе радиатора ГР	90,1	0			± 1			± 3,0	
	100	24,937							
	108	45,088							
	117	67,758							
	125,7	89,673							
ИК температуры в ХР	100	0			± 1,5			± 3,0	
	108,5	22,072							
	117	44,144							
	125,5	66,217							
	134,3	89,068							

Таблица Б.3 Результаты определения приведенной к ВП погрешности измерений ИК температуры (с датчиками температуры КТХА)

Обозначение ИК	Сигнал, подаваемый на вход вторичной части ИК, °С	Расчетное (эталонное) значение выходного сигнала ИК, $X_э$, °С	Показания ИК, $X_и$, °С	Абсолютная погрешность вторичной части ИК, $\Delta_{вч}$, °С	Абсолютная погрешность датчика (по его ОТ), $\Delta_д$, °С	Абсолютная погрешность ИК (датчик и вторичная часть ИК), $\Delta_{ИК}$, °С	Приведенная к ВП погрешность ИК, $\delta_{пр}$, %	Пределы допускаемой приведенной к ВП погрешности ИК, %	Заключение о соответствии ИК
1	2	3	4	5	6	7	8	9	10
ИК температуры корпуса ГР	0	0			± 2,2			± 3,0	
	27	27							
	55	55							
	82	82							
	109	109							
ИК температуры корпуса ГР	0	0			± 2,2			± 3,0	
	27	27							
	55	55							
	82	82							
	109	109							
ИК температуры корпуса ГР	0	0			± 2,2			± 3,0	
	27	27							
	55	55							
	82	82							
	110	110							
ИК температуры корпуса ГР	0	0			± 2,2			± 3,0	
	27	27							
	55	55							
	82	82							
	109	109							
ИК температуры корпуса ХР 1	0	0			± 2,2			± 3,0	
	27	27							
	55	55							
	82	82							
	109	109							

1	2	3	4	5	6	7	8	9	10
ИК температуры корпуса ХР 2	0	0			± 2,2			± 3,0	
	27	27							
	55	55							
	82	82							
	109	109							
ИК температуры корпуса ХВ 1	0	0			± 2,2			± 3,0	
	27	27							
	55	55							
	82	82							
	109	109							
ИК температуры корпуса ХВ 2	0	0			± 2,2			± 3,0	
	27	27							
	55	55							
	82	82							
	109	109							
ИК температуры корпуса ХВ 3	0	0			± 2,2			± 3,0	
	27	27							
	55	55							
	82	82							
	109	109							
ИК температуры корпуса ХВ 4	0	0			± 2,2			± 3,0	
	27	27							
	55	55							
	82	82							
	109	109							
ИК температуры корпуса ХВ 5	0	0			± 2,2			± 3,0	
	27	27							
	55	55							
	82	82							
	109	109							

Таблица Б.4 Результаты определения приведенной к ВП погрешности измерений ИК виброускорения

Обозначение ИК	Сигнал, подаваемый на вход вторичной части ИК, мВ	Расчетное (эталонное) значение выходного сигнала ИК, X_{Σ} , g	Показания ИК, $X_{и}$, g	Абсолютная погрешность вторичной части ИК, $\Delta_{ВЧ}$, g	Абсолютная погрешность датчика (по его ОТ), $\Delta_{д}$, %	Вычисленное значение абсолютной погрешности ИК (датчик и вторичная часть ИК), $\Delta_{ИК}$, g	Приведенная к ВП погрешность ИК, $\delta_{ПР}$, %	Пределы допускаемой приведенной к ВП погрешности ИК, g	Заключение о соответствии ИК
1	2	3	4	5	6	7	8	9	10
ИК виброускорения левой МСХ (горизонтальная плоскость)		0,5			± 0,5			± 12	
		1,0							
		2,0							
		3,0							
		4,0							
ИК виброускорения левой МСХ (вертикальная плоскость)		0,5			± 0,5			± 12	
		1,0							
		2,0							
		3,0							
		4,0							
ИК виброускорения правой МСХ (горизонтальная плоскость)		0,5			± 0,5			± 12	
		1,0							
		2,0							
		3,0							
		4,0							
ИК виброускорения правой МСХ (вертикальная плоскость)		0,5			± 0,5			± 12	
		1,0							
		2,0							
		3,0							
		4,0							
	5,0								

1	2	3	4	5	6	7	8	9	10
ИК виброускорения выходного фланца ХР Х		0,5			± 1,0			± 12	
		2,5							
		5,0							
		7,5							
		10,0							
ИК виброускорения выходного фланца ХР У		0,5			± 1,0			± 12	
		2,5							
		5,0							
		7,5							
		10,0							

Таблица Б.6 Результаты определения приведенной к ВП погрешности измерений ИК частоты вращения

Обозначение ИК	Устанавливаемая на стенде частота вращения вала, об/мин	Показания тахометра, X_{Σ} , об/мин	Показания ИК, $X_{и}$, об/мин	Абсолютная погрешность ИК, $\Delta'_{ик}$ об/мин	Приведенная к ВП погрешность ИК, $\delta'_{пр}$, %	Пределы допускаемой приведенной к ВП погрешности ИК, %	Заключение о соответствии ИК
1	2	3	4	5	6	7	8
ИК частоты вращения левого СВ ГР	100					± 0,5	
	1500						
	3000						
	4500						
	6060						
ИК частоты вращения правого СВ ГР	100					± 0,5	
	1500						
	3000						
	4500						
	6060						
ИК частоты вращения вала РВ	33					± 0,5	
	506						
	1013						
	1517						
	2044						

Таблица Б.7 Результаты определения приведенной к ВП погрешности измерений ИК силы

Обозначение ИК	Сигнал, подаваемый на вход вторичной части ИК, В	Расчетное (эталонное) значение выходного сигнала ИК, X_3 , кН	Показания ИК, $X_и$, кН	Относительная погрешность, %				Абсолютная погрешность ИК, $\Delta''_{ИК}$, кН	Приведенная к ВП погрешность ИК, $\delta''_{пр}$, %	Пределы допускаемой приведенной к ВП погрешности ИК, %	Заключение о соответствии ИК
				Вторичной части ИК, $\delta_{вч}$	Усилителя измерительного RM4220 (по ОТ), $\delta_{у}$	Датчика силы U10M (по результатам калибровки), $\delta_{д}$	ИК, $\delta_{ИК}$				
ИК осевой силы на ВНВ ГР левая	0,1471	0,2942			0,1				± 0,5		
	1,5200	3,0400									
	3,0400	6,0800									
	4,6091	9,2182									
	6,1250	12,2500									
ИК осевой силы на ВНВ ГР правая	0,1471	0,2942			0,1				± 0,5		
	1,5200	3,0400									
	3,0400	6,0800									
	4,6091	9,2182									
	6,1250	12,2500									
ИК осевой силы на ВНВ ГР задняя	0,1471	0,2942			0,1				± 0,5		
	1,5200	3,0400									
	3,0400	6,0800									
	4,6091	9,2182									
	6,1250	12,2500									
ИК осевой силы на ВНВ ГР передняя	0,1471	0,2942			0,1				± 0,5		
	1,5200	3,0400									
	3,0400	6,0800									
	4,6091	9,2182									
	6,1250	12,2500									
ИК продольной (по оси вертолета) силы на ВНВ ГР	0,2355	0,2944			0,1				± 0,5		
	0,9812	1,2265									
	1,9623	2,4529									
	2,9430	3,6788									
	3,9200	4,9000									

1	2	3	4	5	6	7	8	9	10	11	12
ИК поперечной (перпендикулярной оси вертолета) силы на ВНВ ГР	0,1570	0,1963			0,1					± 0,5	
	0,7849	0,9811									
	1,5699	1,9624									
	2,3548	2,9435									
	3,1300	3,9125									
ИК осевой силы на ВРВ ХР правая	0,1962	0,0981			0,1					± 0,5	
	0,9810	0,4905									
	1,9620	0,9810									
	2,9430	1,4715									
	3,9220	1,9610									
ИК осевой силы на ВРВ ХР левая	0,1962	0,0981			0,1					± 0,5	
	0,9810	0,4905									
	1,9620	0,9810									
	2,9430	1,4715									
	3,9220	1,9610									
ИК продольной (по оси вертолета) силы на ВРВ ХР	0,3924	0,0491			0,1					± 0,5	
	1,4127	0,1766									
	2,7468	0,3434									
	4,1595	0,5199									
	5,4936	0,6867									
ИК поперечной (перпендикулярной оси вертолета) силы на ВРВ ХР	0,0785	0,0098			0,1					± 0,5	
	0,5494	0,0687									
	1,0202	0,1275									
	1,4911	0,1864									
	1,9600	0,2450									

Таблица Б.8 Результаты определения приведенной к ВП погрешности измерений ИК расхода

Обозначение ИК	Сигнал, подаваемый на вход вторичной части ИК, Гц	Расчетное (эталонное) значение выходного сигнала ИК, X_3 , л/мин	Показания ИК, $X_{и}$, л/мин	Абсолютная погрешность ИК, $\Delta_{вч}$, л/мин	Абсолютная погрешность датчика (по его ОТ), $\Delta_{д}$, л/мин	Абсолютная погрешность ИК (датчик и вторичная часть ИК), $\Delta_{ИК}$, л/мин	Приведенная к ВП погрешность ИК, $\delta_{пр}$, %	Пределы допускаемой приведенной к ВП погрешности ИК, %	Заключение о соответствии ИК
1	2	3	4	5	6	7	8	9	10
ИК расхода масла на выходе левого гидронасоса ГР	110	3						± 1,5	
	220	6							
	330	9							
	440	12							
	550	15							
ИК расхода масла на выходе правого гидронасоса ГР	110	3						± 1,5	
	220	6							
	330	9							
	440	12							
	550	15							

6.4 Результаты проверки соответствия программного обеспечения СИ:

7 Вывод

7.1 Значение приведенной к ВП погрешности измерений ИК давления %, не превышает\(\превышает) предел допускаемой приведенной к ВП погрешности измерений крутящего момента силы.

7.2 Значение приведенной к ВП погрешности измерений ИК температуры (с датчиками температуры П-125 и приемниками термометра сопротивления П-1) %, не превышает\(\превышает) предел допускаемой приведенной к ВП погрешности измерений крутящего момента силы.

7.3 Значение приведенной к ВП погрешности измерений ИК температуры (с датчиками температуры КТХА) %, не превышает\(\превышает) предел допускаемой приведенной к ВП погрешности измерений крутящего момента силы.

7.4 Значение приведенной к ВП погрешности измерений ИК виброускорения %, не превышает\(\превышает) предел допускаемой приведенной к ВП погрешности измерений частоты.

7.5 Значение приведенной к ВП погрешности измерений ИК крутящего момента силы %, не превышает\(\превышает) предел допускаемой приведенной к ВП погрешности измерений частоты.

7.6 Значение приведенной к ВП погрешности измерений ИК частоты вращения %, не превышает\(\превышает) предел допускаемой приведенной к ВП погрешности измерений частоты.

7.7 Значение приведенной к ВП погрешности измерений ИК силы %, не превышает\(\превышает) предел допускаемой приведенной к ВП погрешности измерений частоты.

7.8 Значение приведенной к ВП погрешности измерений ИК расхода %, не превышает\(\превышает) предел допускаемой приведенной к ВП погрешности измерений частоты.

Дата очередной поверки

Поверитель

_____ (подпись, дата)

_____ (Ф.И.О.)

Приложение В (справочное)

Рисунки приспособления для приложения крутящего момента силы при проверке ИК крутящего момента силы

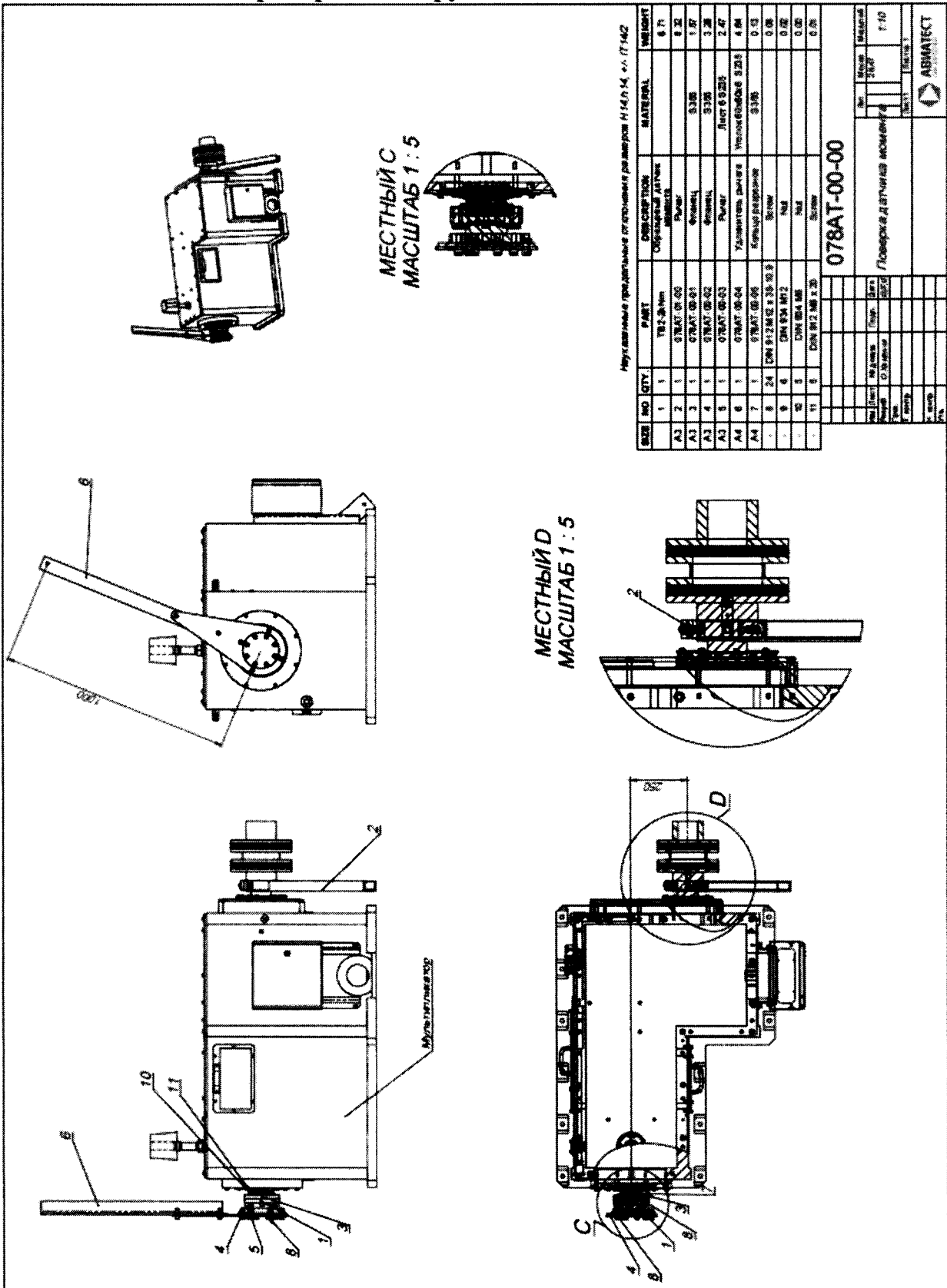
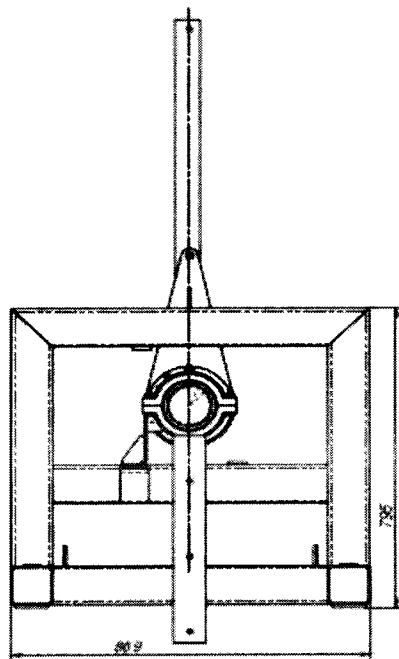
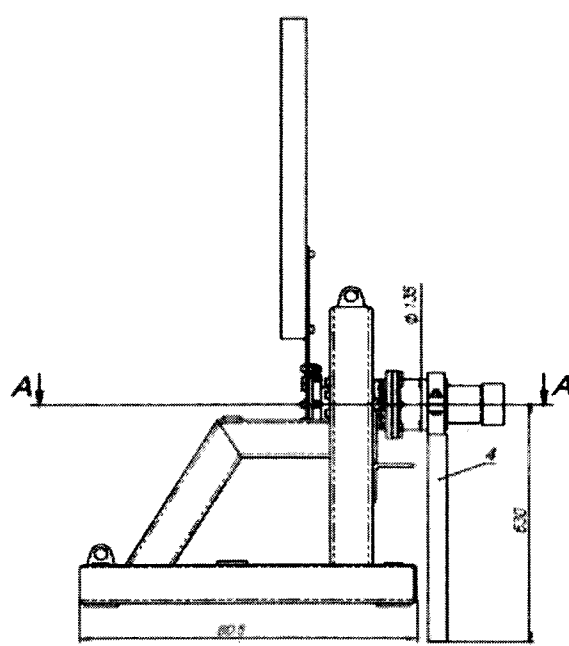
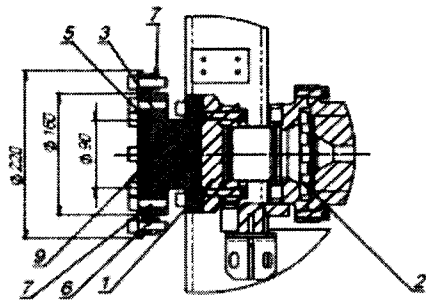


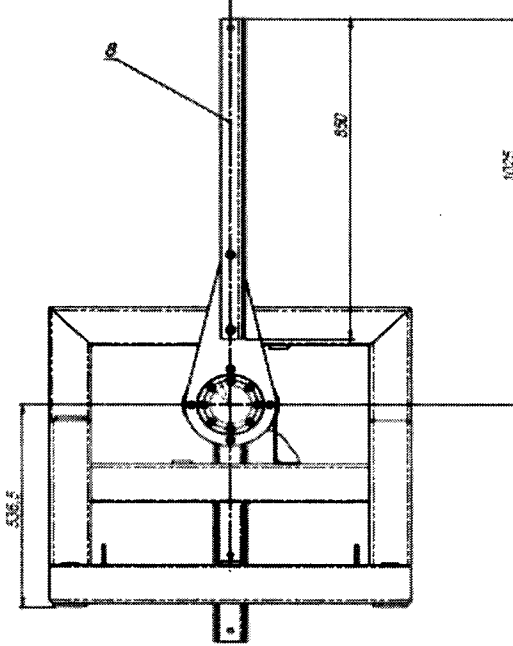
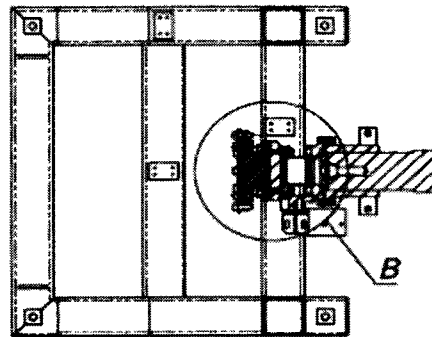
Рисунок В.1



МЕСТНЫЙ В
МАСШТАБ 1 : 4



СЕЧЕНИЕ А-А



Не указывать предельные отклонения размеров Н14.Н14. - IT14/2

SIZE	NO	QTY	PART	DESCRIPTION	DIMENSION	MATERIAL	WEIGHT
A2	1	1	080AT-00-01	Шкала		S345	3.20
	2	1	РП 1.32-000mm	Держатель линзы			2.38
	3	1	ТВ2-20mm	Образцовый держак линзы			6.71
A3	4	1	078AT-01-00	Рычаг			6.32
A3	5	1	078AT-00-02 rev A	Фланец		S345	2.91
	6	6	DN 934 M12	Нат			0.02
	7	22	DN 912 M12 x 26-10 9	Самор			0.09
A4	8	1	078AT-00-04	Удлинитель рычага		Уголок 60x60x6 S235	4.06
A3	9	1	078AT-00-03	Рычаг		Лист 6 S235	2.47

080AT-00-00

Проверка датчика
момента ХРАНСАТ

№	Имя	№ докум.	Подп.	Дата
1	Иванов	01.000.01	И.И.	10.10.2010
2	Петров	01.000.02	П.П.	10.10.2010
3	Сидоров	01.000.03	С.С.	10.10.2010
4	Куликов	01.000.04	К.К.	10.10.2010
5	Левин	01.000.05	Л.Л.	10.10.2010
6	Михайлов	01.000.06	М.М.	10.10.2010
7	Новиков	01.000.07	Н.Н.	10.10.2010
8	Осипов	01.000.08	О.О.	10.10.2010
9	Попов	01.000.09	П.П.	10.10.2010
10	Смирнов	01.000.10	С.С.	10.10.2010
11	Тихонов	01.000.11	Т.Т.	10.10.2010
12	Федотов	01.000.12	Ф.Ф.	10.10.2010
13	Харин	01.000.13	Х.Х.	10.10.2010
14	Цыганов	01.000.14	Ц.Ц.	10.10.2010
15	Чайков	01.000.15	Ч.Ч.	10.10.2010
16	Шаров	01.000.16	Ш.Ш.	10.10.2010
17	Щербаков	01.000.17	Щ.Щ.	10.10.2010
18	Юрьев	01.000.18	Ю.Ю.	10.10.2010
19	Яковлев	01.000.19	Я.Я.	10.10.2010
20	Зайцев	01.000.20	З.З.	10.10.2010
21	Козлов	01.000.21	К.К.	10.10.2010
22	Королев	01.000.22	К.К.	10.10.2010
23	Лебедев	01.000.23	Л.Л.	10.10.2010
24	Лыткин	01.000.24	Л.Л.	10.10.2010
25	Мельников	01.000.25	М.М.	10.10.2010
26	Морозов	01.000.26	М.М.	10.10.2010
27	Мухоморов	01.000.27	М.М.	10.10.2010
28	Никифоров	01.000.28	Н.Н.	10.10.2010
29	Новоселов	01.000.29	Н.Н.	10.10.2010
30	Овчинников	01.000.30	О.О.	10.10.2010
31	Осипов	01.000.31	О.О.	10.10.2010
32	Павлов	01.000.32	П.П.	10.10.2010
33	Панин	01.000.33	П.П.	10.10.2010
34	Попов	01.000.34	П.П.	10.10.2010
35	Потапов	01.000.35	П.П.	10.10.2010
36	Романов	01.000.36	Р.Р.	10.10.2010
37	Савин	01.000.37	С.С.	10.10.2010
38	Самойлов	01.000.38	С.С.	10.10.2010
39	Семин	01.000.39	С.С.	10.10.2010
40	Серебряков	01.000.40	С.С.	10.10.2010
41	Синицын	01.000.41	С.С.	10.10.2010
42	Соловьев	01.000.42	С.С.	10.10.2010
43	Степанов	01.000.43	С.С.	10.10.2010
44	Степанов	01.000.44	С.С.	10.10.2010
45	Степанов	01.000.45	С.С.	10.10.2010
46	Степанов	01.000.46	С.С.	10.10.2010
47	Степанов	01.000.47	С.С.	10.10.2010
48	Степанов	01.000.48	С.С.	10.10.2010
49	Степанов	01.000.49	С.С.	10.10.2010
50	Степанов	01.000.50	С.С.	10.10.2010



**Приложение Г
(рекомендуемое)****Таблица для записи значений коэффициентов «А» и «Б» в настройках ИК
силы****Таблица Г.1 Значения коэффициентов «А» и «Б» в настройках ИК силы**

№ п/п	Наименование ИК виброускорения	Коэффициент А	Коэффициент Б
1	ИК осевой силы на ВНВ ГР левая		
2	ИК осевой силы на ВНВ ГР правая		
3	ИК осевой силы на ВНВ ГР передняя		
4	ИК осевой силы на ВНВ ГР задняя		
5	ИК продольной (по оси вертолета) силы на ВНВ ГР		
6	ИК поперечной (перпендикулярной оси вертолета) силы на ВНВ ГР		
7	ИК осевой силы на ВРВ ХР левая		
8	ИК осевой силы на ВРВ ХР правая		
9	ИК продольной (по оси вертолета) силы на ВРВ ХР		