

Перв. примен.	БНРД.426475.001
Справ. №	

СОГЛАСОВАНО
Технический директор
ЗАО «ТеконГруп»

Д.П. Тимошенко
« 02 » марта 2015 г.



УТВЕРЖДАЮ
Зам. директора ФГУП ВНИИМС

В.Н. Яншин
« 02 » марта 2015 г.



БАРЬЕРЫ ИСКРОЗАЩИТЫ СЕРИИ ТСС Ех

Методика поверки

Лист утверждения

БНРД.426475.001МП-ЛУ

н.р. 63024-16

С.П. Сафронова

Ине. № подл.	Подп. и дата	Взам. инв. №	Ине. № дубл.	Подп. и дата

РАЗРАБОТАЛ
Технический писатель
М.Н. Сафронова
« 02 » марта 2015 г.

ПРОВЕРИЛ
Инженер-метролог
Л.В. Эрекайкина
« 02 » марта 2015 г.

НОРМОКОНТРОЛЕР
Е.И. Хрущева
« 12 » марта 2015 г.

© ЗАО «ТеконГруп», 2015

При перепечатке ссылка на ЗАО «ТеконГруп» обязательна.

TECON – TECHNICS ON![®] – зарегистрированные товарные знаки ЗАО «ТеконГруп».

Все другие названия продукции и другие имена компаний использованы здесь лишь для идентификации и могут быть товарными знаками или зарегистрированными товарными знаками их соответствующих владельцев. ЗАО «ТеконГруп» не претендует ни на какие права, затрагивающие эти знаки.

ЗАО «ТеконГруп» является владельцем авторских прав на Барьеры искрозащиты серии ТСС Ех в целом, на оригинальные технические решения, примененные в данном изделии.

ЗАО «ТеконГруп»

Адрес юридический:

ул. Большая Семеновская, д. 40, стр. 18,
Москва, 107023, Россия

тел.: +7 (495) 730-41-12

факс: +7 (495) 730-41-13

e-mail: info@tecon.ru

http:// www.tecon.ru

Адрес почтовый:

3-я Хорошевская ул., д. 20,
Москва, 123298, Россия

тел.: +7 (495) 730-41-12

факс: +7 (495) 730-41-13

e-mail: info@tecon.ru

http:// www.tecon.ru

V.1.0.0/ 02.03.2015

Содержание

1	ОБЩИЕ ПОЛОЖЕНИЯ И ОБЛАСТЬ РАСПРОСТРАНЕНИЯ.....	4
2	ОПЕРАЦИИ ПОВЕРКИ.....	5
3	СРЕДСТВА ПОВЕРКИ	6
4	ТРЕБОВАНИЯ К КВАЛИФИКАЦИИ ПОВЕРИТЕЛЕЙ.....	7
5	ТРЕБОВАНИЯ БЕЗОПАСНОСТИ.....	8
6	УСЛОВИЯ ПОВЕРКИ И ПОДГОТОВКА К НЕЙ	9
7	ПРОВЕДЕНИЕ ПОВЕРКИ.....	10
8	ОФОРМЛЕНИЕ РЕЗУЛЬТАТОВ ПОВЕРКИ.....	16
	ПРИЛОЖЕНИЕ А (ОБЯЗАТЕЛЬНОЕ) ТАБЛИЦЫ ПРОВЕРКИ ТОКА УТЕЧКИ В КАНАЛАХ БАРЬЕРОВ.....	17
	ПРИЛОЖЕНИЕ Б (ОБЯЗАТЕЛЬНОЕ) ТАБЛИЦЫ ПРОВЕРОК ЗНАЧЕНИЙ СОПРОТИВЛЕНИЯ В КАНАЛАХ БАРЬЕРОВ И РАЗНОСТИ ЗНАЧЕНИЙ СОПРОТИВЛЕНИЙ.....	20

1 ОБЩИЕ ПОЛОЖЕНИЯ И ОБЛАСТЬ РАСПРОСТРАНЕНИЯ

1.1 Настоящая Методика распространяется на барьеры искрозащиты серии ТСС Ех (далее по тексту – барьеры) и устанавливает методику первичной и периодических поверок (для барьеров, предназначенных для применения в сфере государственного регулирования обеспечения единства измерений) или калибровок.

Интервал между поверками – 3 года.

Далее в тексте применяется только термин «поверка», под которым подразумевается поверка или калибровка.

Барьеры предназначены для защиты искробезопасных цепей от воздействия напряжения до 250 В. Барьеры искрозащиты серии ТСС Ех относятся к типу барьеров безопасности на диодах (стабилитронах) с обязательным искрозащитным заземлением. Барьеры могут использоваться в электрических цепях дискретных сигналов, измерительных каналах (напряжения, тока и сопротивления по трех и четырех проводной схеме измерения), каналах преобразования с рабочим напряжением до 24 В. В частности могут использоваться с контроллерами МФК3000, МФК1500 и системой интеллектуальных модулей «ТЕКОНИК».

Барьеры представляют из себя пассивные электрические элементы, входящие в состав измерительных каналов (ИК), и предназначены для передачи аналоговых и дискретных сигналов из/или в опасную зону.

Настоящая Методика соответствует МИ 1202-86.

2 ОПЕРАЦИИ ПОВЕРКИ

2.1 Перечень операций, которые должны проводиться при проверке барьеров искрозащиты серии ТСС Ех, приведен в таблице 2.1.

Таблица 2.1

Наименование операции	Обязательность проведения при		Раздел методики
	первичной проверке	периодической проверке	
Внешний осмотр	да	да	7.1
Опробование	да	да	7.2
Проверка тока утечки	да	да	7.3
Проверка сопротивления канала и разницы сопротивлений ветвей каналов	да	да	7.4; 7.5
Оформление результатов проверки	да	да	8

3 СРЕДСТВА ПОВЕРКИ

3.1 При проведении поверки должны быть применены следующие средства поверки:

1) Нановольтметр/микроомметр постоянного тока типа 34420А, изготовитель Agilent (HEWLETT PACKARD), с характеристиками

Диапазон	Погрешность, не более { \pm (% от измерения + % от диапазона)}	Примечание
0 - 10 Ом	0,0060 + 0,0002	
0 - 100 Ом	0,0060 + 0,0002	
0 - 10 мВ	0,0050 + 0,0003	
0 - 100 мВ	0,0040 + 0,0004	
0 - 10 В	0,0030 + 0,0004	
0 - 100 В	0,0035 + 0,0005	

2) Мера напряжения и тока Agilent E3645А, изготовитель Agilent, с характеристиками

Диапазон	Погрешность установки выхода, не более { \pm (% от уст.+ смещение)}	Примечание
0 - 60 В	0,05 % + 10 мВ	

Примечание — Допускается использовать другие эталоны, если они обеспечивают задание (измерение) необходимых входных (выходных) сигналов с заданной погрешностью. Если такие эталоны отсутствуют, можно использовать эталоны, обеспечивающие большую погрешность, но при этом количество измерений и относительный контрольный допуск необходимо пересчитать по МИ 1202-86 (таблица 6).

4 ТРЕБОВАНИЯ К КВАЛИФИКАЦИИ ПОВЕРИТЕЛЕЙ

4.1 Поверка барьеров должна осуществляться поверителем по измерениям электрических и магнитных величин, аттестованным в соответствии с ПР 50.2.012–94 «Государственная система обеспечения единства измерений. Порядок аттестации поверителей средств измерений» (данное требование не распространяется на калибровку).

5 ТРЕБОВАНИЯ БЕЗОПАСНОСТИ

5.1 При проведении поверки необходимо соблюдать требования безопасности, предусмотренные ГОСТ 12.2.007.0-75, ГОСТ Р 12.1.019-2009, ГОСТ 22261-94, указаниями по безопасности, изложенными в эксплуатационной документации на барьеры, применяемые эталоны и вспомогательное оборудование.

6 УСЛОВИЯ ПОВЕРКИ И ПОДГОТОВКА К НЕЙ

6.1 Поверка барьеров должна производиться в нормальных условиях:

- температура окружающего воздуха (25 ± 5) °С;
- относительная влажность окружающего воздуха от (65 ± 15) %;
- атмосферное давление от 84 до 106 кПа;
- напряжение питающей сети (220_{-33}^{+22}) В;
- частота питающей сети (50_{-3}^{+2}) Гц;
- максимальный коэффициент высших гармоник напряжения питающей сети – 5 %;
- внешние электрические, магнитные поля (кроме земного), механические колебания и удары отсутствуют.

6.2 Во время измерения разности сопротивлений цепей одного канала барьера ТСС Ех4Т, изменение температуры окружающей среды допускается не более 1 °С.

6.3 Перед началом поверки поверитель должен изучить следующие документы:

- «Барьеры искрозащиты серии ТСС Ех. Руководство по эксплуатации» БНРД.426475.001РЭ;
- инструкции по эксплуатации эталонов и других технических средств, используемых при поверке, настоящую Инструкцию и правила техники безопасности.

6.4 До начала поверки приборы должны быть включены в течение времени самопрогрева, указанного в документации на приборы.

6.5 Приборы должны работать в нормальных условиях, оговоренных в эксплуатационной документации на них.

7 ПРОВЕДЕНИЕ ПОВЕРКИ

7.1 ВНЕШНИЙ ОСМОТР

При внешнем осмотре барьеров установить:

- 1) наличие паспорта и свидетельства о предыдущей поверке;
- 2) соответствие барьеров комплекту КД.

7.2 ОПРОБОВАНИЕ

7.2.1 Опробование барьеров ТСС Ex4T

7.2.1.1 Для опробования канала 1 барьера собрать схему (см. рисунок 7.1).

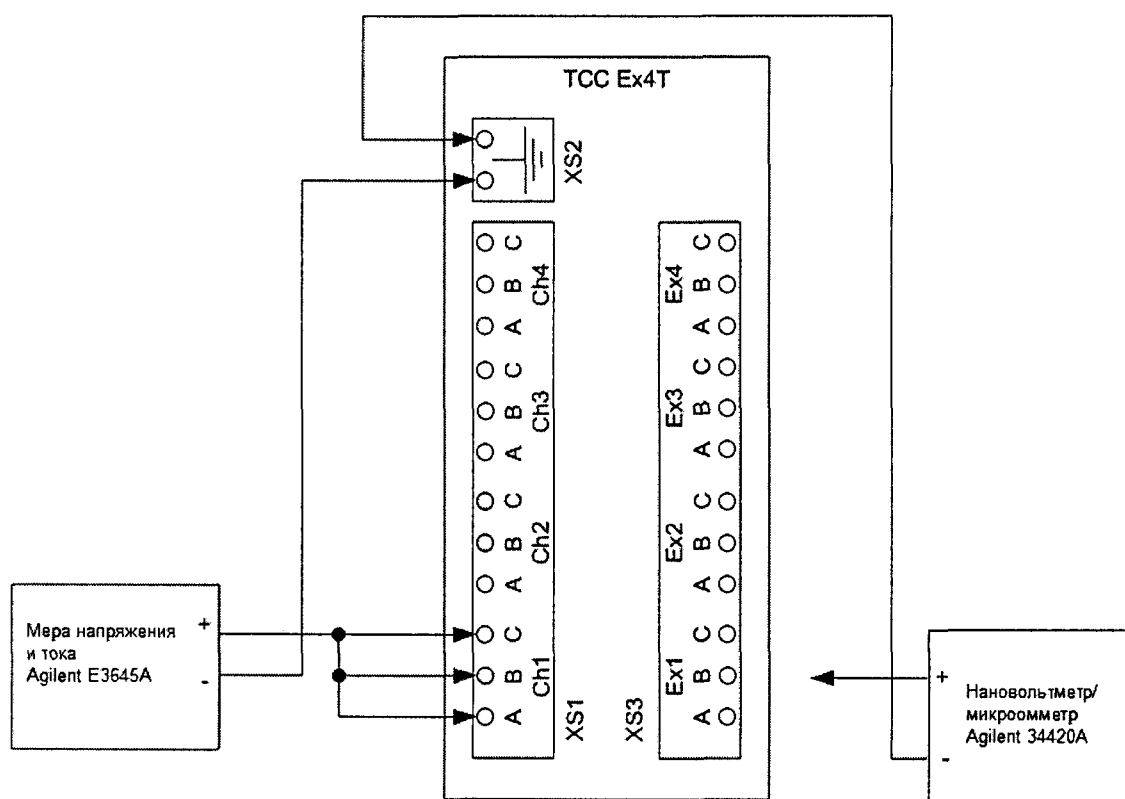


Рисунок 7.1 – Схема включения барьера ТСС Ex4T

7.2.1.2 Установить на выходе меры напряжения и тока Agilent E3645A напряжение равное 1 В.

7.2.1.3 Измерить напряжения на входе и выходах канала барьера.

7.2.1.4 Опробование канала считается выполненным успешно, если напряжение на выходе отличается от напряжения на входе на значение не более ± 1 мВ.

7.2.1.5 Провести опробование для остальных каналов барьера.

7.2.2 Опробование барьеров ТСС Ex8A и ТСС Ex2A

7.2.2.1 Для опробования канала 1 барьера собрать схему (см. рисунок 7.2). На рисунке приведена схема включения барьера ТСС Ex8A. Схема включения барьера ТСС Ex2A отличается тем, что в барьере только два канала.

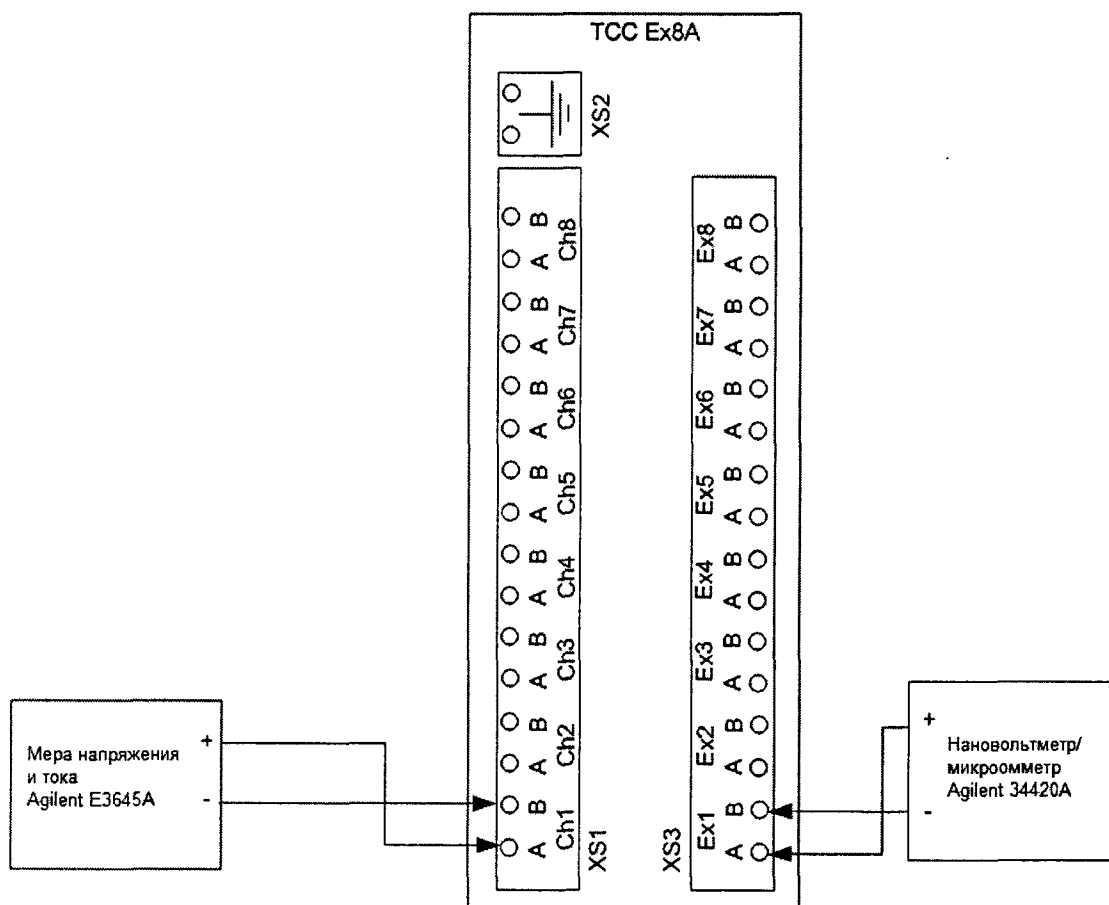


Рисунок 7.2 – Схема включения барьера ТСС Ex8A

7.2.2.2 Установить на выходе меры напряжения и тока Agilent E3645A напряжение равно 24 В.

7.2.2.3 Измерить напряжения на входе и выходе барьера. Опробование считается выполненным успешно, если напряжение на выходе равно напряжению на входе с погрешностью ± 5 мВ.

7.2.2.4 Провести опробование для остальных каналов барьера.

7.3 ПРОВЕРКА (КОНТРОЛЬ) ТОКА УТЕЧКИ БАРЬЕРА

7.3.1 Поверка тока утечки каналов барьеров ТСС Ex4Т

7.3.1.1 Для проверки тока утечки цепи А–С канала 1 собрать схему (см. рисунок 7.3)

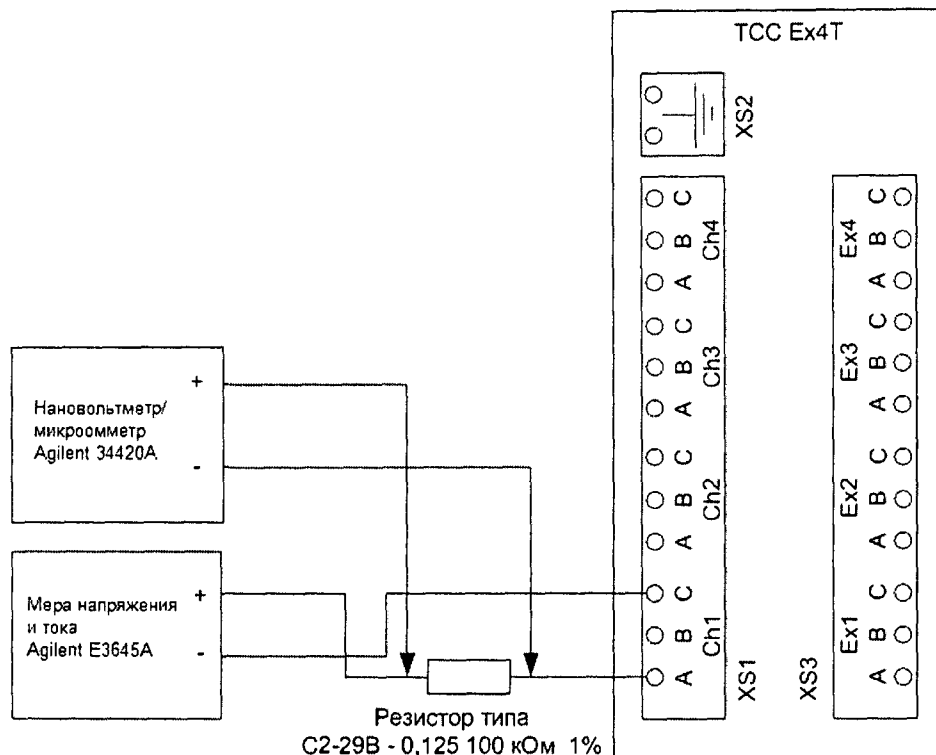


Рисунок 7.3 – Схема проверки тока утечки барьера ТСС Ex4Т

7.3.1.2 Измерить значение используемого сопротивления R_{Σ} и записать в графу «Значение R_{Σ} » таблицы А.4 приложения А.

7.3.1.3 Установить на выходе меры напряжения и тока Agilent E3645A напряжение равное указанному в графе «Входное напряжение».

7.3.1.4 Измерить значение напряжения на резисторе R_{Σ} – напряжение U_{UT} и записать в графу «Значение U_{UT} » таблицы А.4 приложения А.

7.3.1.5 Рассчитать значение тока утечки по формуле $I_{UT} = U_{UT}/R_{\Sigma}$ и записать в графу «Значение тока утечки I_{UT} » таблицы А.4 приложения А.

7.3.1.6 Значение тока утечки считается в норме, если рассчитанное значение I_{UT} менее указанного в графе «Допустимое значение $I_{доп}$ ». В этом случае записать в графу «Заключение» – «годен», в противном случае – записать заключение «негоден».

7.3.1.7 Повторить пп. 7.3.1.2 – 7.3.1.6 для цепи В–С и цепи А–В канала 1.

7.3.1.8 Повторить пп. 7.3.1.2 – 7.3.1.7 для остальных каналов.

7.3.1.9 Повторить пп. 7.3.1.1 – 7.3.1.8 для таблицы А.5.

7.3.1.10 Если хотя бы по одному каналу значение тока утечки превышает указанное, барьер бракуют, в противном случае признают годным к дальнейшей эксплуатации.

7.3.2 Проверка тока утечки каналов барьеров ТСС Ex8A, ТСС Ex2A

7.3.2.1 Для проверки тока утечки канала 1 собрать схему (см. рисунок 7.4). На рисунке приведена схема проверки барьера ТСС Ex8A

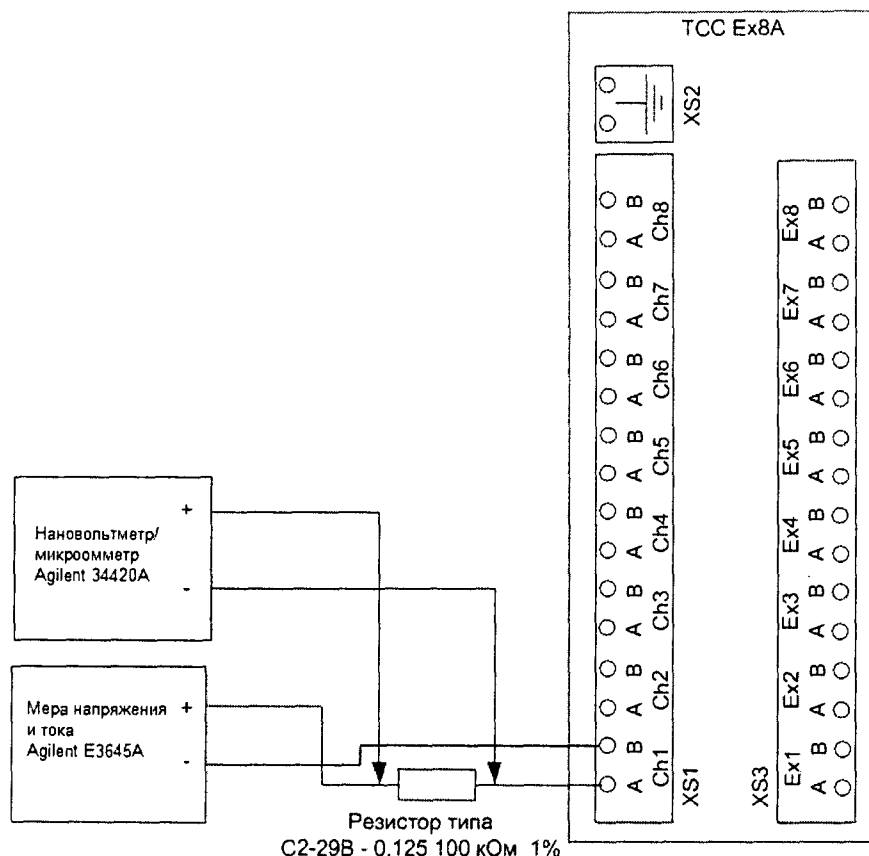


Рисунок 7.4 — Схема проверки тока утечки барьера ТСС Ex8A

7.3.2.2 Измерить значение используемого сопротивления R_{Σ} и записать в графу «Значение R_{Σ} » таблицы А.1 приложения А.

7.3.2.3 Установить на выходе меры напряжения и тока Agilent E3645A напряжение, указанное в графе «Входное напряжение».

7.3.2.4 Измерить значение напряжения на резисторе R_{Σ} – напряжение $U_{ут}$ и записать в графу «Значение $U_{ут}$ » таблицы А.1 приложения А.

7.3.2.5 Рассчитать значение тока утечки по формуле $I_{ут} = U_{ут} / R_{\Sigma}$ и записать в графу «Значение тока утечки $I_{ут}$ » таблицы А.1 приложения А.

7.3.2.6 Значение тока утечки считается в норме, если рассчитанное значение $I_{ут}$ менее указанного в графе «Допустимое значение $I_{доп}$ ». В этом случае записать в графу «Заключение» – «годен», в противном случае – записать заключение «негоден».

7.3.2.7 Повторить пп. 7.3.2.2 – 7.3.2.6 для остальных каналов.

7.3.2.8 Повторить пп. 7.3.2.1 – 7.3.2.7 для таблиц А.2 и А.3.

7.3.2.9 Если хотя бы по одному каналу значение тока утечки превышает указанное, барьер бракуют, в противном случае признают годным к дальнейшей эксплуатации.

7.4 ПРОВЕРКА (КОНТРОЛЬ) ЗНАЧЕНИЙ СОПРОТИВЛЕНИЯ ЦЕПЕЙ КАНАЛА БАРЬЕРОВ ТСС ЕХ2А, ТСС ЕХ8А

7.4.1 Нановольтметром/микроомметром измерить сопротивление между контактом Ch1A разъема XS1 и контактом Ex1A разъема XS3. Полученное значение записать в графу «Измеренное значение R1» таблицы Б.1 приложения Б.

7.4.2 Нановольтметром/микроомметром измерить сопротивление между контактом Ch1B разъема XS1 и контактом Ex1B разъема XS3. Полученное значение записать в графу «Измеренное значение R2» таблицы Б.1 приложения Б.

7.4.3 Рассчитать сопротивление канала по формуле $R0 = R1 + R2$ и полученное значение записать в графу «Значение $R0 = R1 + R2$ » таблицы Б.1 приложения Б.

7.4.4 В строке столбца «Заключение» записать результат контроля:

- «годен» если выполняется неравенство

$$R_{\text{мин}} < R0 < R_{\text{макс}},$$

где $R_{\text{мин}}$, $R_{\text{макс}}$ – значения из графы «Допустимые значения R0»;

- «негоден» в противном случае.

7.4.5 Повторить пп. 7.4.1 – 7.4.4 для остальных каналов.

7.4.6 Если хотя бы по одному каналу значение сопротивления канала не в норме, барьер бракуют, в противном случае признают годным к дальнейшей эксплуатации.

7.5 ПРОВЕРКА (КОНТРОЛЬ) ЗНАЧЕНИЙ СОПРОТИВЛЕНИЯ И РАЗНОСТИ ЗНАЧЕНИЙ СОПРОТИВЛЕНИЯ ЦЕПЕЙ КАНАЛА БАРЬЕРА ТСС ЕХ4Т

7.5.1 Нановольтметром/микроомметром с током измерения не более 1 мА, используя четырехпроводную схему измерения, измерить сопротивление между контактом Ch1A разъема XS1 и контактом Ex1A разъема XS3. Полученное значение записать в графу «Измеренное значение R1» таблицы Б.2 приложения Б.

7.5.2 Нановольтметром/микроомметром с током измерения не более 1 мА, используя четырехпроводную схему измерения, измерить сопротивление между контактом Ch1B разъема XS1 и контактом Ex1B разъема XS3. Полученное значение записать в графу «Измеренное значение R2» таблицы Б.2 приложения Б.

7.5.3 Нановольтметром/микроомметром с током измерения не более 1 мА, используя четырехпроводную схему измерения, измерить сопротивление между контактом Ch1C разъема XS1 и контактом Ex1C разъема XS3. Полученное значение записать в графу «Измеренное значение R3» таблицы Б.2 приложения Б.

7.5.4 Рассчитать максимальное сопротивление канала по формуле

$$R_0 = R'_{\text{макс}} + R'_{\text{ср}},$$

где $R'_{\text{макс}}$ – максимальное сопротивление из R1, R2, R3;

$R'_{\text{ср}}$ – среднее (медианное) значение из R1, R2, R3.

Полученное значение записать в графу «Значение $R_0 = R'_{\text{макс}} + R'_{\text{ср}}$ » таблицы Б.2 приложения Б.

7.5.5 Рассчитать разницу сопротивлений канала по формуле

$$dR' = R'_{\text{макс}} - R'_{\text{мин}},$$

где $R'_{\text{мин}}$ – минимальное значение сопротивления из R1, R2, R3;

$R'_{\text{макс}}$ – максимальное значение сопротивления из R1, R2, R3.

Полученное значение записать в графу «Значение dR' » таблицы Б.2 приложения Б.

7.5.6 В строке столбца «Заключение» записать результат контроля:

- «годен» если выполняются неравенства:

$$R_{\text{мин}} < R_0 < R_{\text{макс}},$$

где $R_{\text{мин}}$, $R_{\text{макс}}$ значения из графы «Допустимые значения R_0 »;

и $dR' < dR$;

- «негоден» в противном случае.

7.5.7 Повторить пп. 7.5.1-7.5.6 для остальных каналов.

7.5.8 Если хотя бы по одному каналу значение сопротивления канала не в норме, барьер бракуют, в противном случае признают годным к дальнейшей эксплуатации.

8 ОФОРМЛЕНИЕ РЕЗУЛЬТАТОВ ПОВЕРКИ

8.1 При положительных результатах поверки (калибровки) оформить свидетельство о поверке согласно ПР 50.2.006-94 или сертификат о калибровке согласно РД РСК 02-2014.

По требованию к свидетельству о поверке (сертификату о калибровке) приложить протоколы о результатах поверки (калибровки) каждого измерительного канала.

При отрицательных результатах свидетельство о поверке (сертификат о калибровке) не выдается, ранее выданное свидетельство аннулируется.

ПРИЛОЖЕНИЕ А (ОБЯЗАТЕЛЬНОЕ) ТАБЛИЦЫ ПРОВЕРКИ ТОКА УТЕЧКИ В КАНАЛАХ БАРЬЕРОВ

Таблица А.1
Проверка тока утечки барьеров ТСС Ех2А, ТСС Ех8А

в диапазоне напряжений 0 24 В
 Предел тока утечки 5 мкА
 Предел тока утечки с коэффициентом 0,8 4 мкА

Номер канала	Входное напряжение	Значение Rэ	Измеренное значение Uут	Значение тока утечки Iут	Допустимое значение Iдоп	Заключение
	В	кОм	мВ	мкА	мкА	
1	24				4	
2	24				4	
3	24				4	
4	24				4	
5	24				4	
6	24				4	
7	24				4	
8	24				4	

Таблица А.2
Проверка тока утечки барьеров ТСС Ех2А, ТСС Ех8А

в диапазоне напряжений 0 1 В
 Предел тока утечки 1 мкА
 Предел тока утечки с коэффициентом 0,8 0,8 мкА

Номер канала	Входное напряжение	Значение Rэ	Измеренное значение Uут	Значение тока утечки Iут	Допустимое значение Iдоп	Заключение
	В	кОм	мВ	мкА	мкА	
1	1				0,8	
2	1				0,8	
3	1				0,8	
4	1				0,8	
5	1				0,8	
6	1				0,8	
7	1				0,8	
8	1				0,8	

Таблица А.3

Проверка тока утечки барьеров ТСС Ех2А, ТСС Ех8А

в диапазоне напряжений 0 0,1 В
 Предел тока утечки 0,1 мкА
 Предел тока утечки с коэффициентом 0,8 0,08 мкА

Номер канала	Входное напряжение	Значение Rз	Измеренное значение Uут	Значение тока утечки Iут	Допустимое значение Iдоп	Заключение
	В	кОм	мВ	мкА	мкА	
1	0,1				0,08	
2	0,1				0,08	
3	0,1				0,08	
4	0,1				0,08	
5	0,1				0,08	
6	0,1				0,08	
7	0,1				0,08	
8	0,1				0,08	

Таблица А.4

Проверка тока утечки барьеров ТСС Ех4Т

в диапазоне напряжений 0 1 В
 Предел тока утечки 1 мкА
 Предел тока утечки с коэффициентом 0,8 0,8 мкА

Номер канала	Входное напряжение	Значение Rз	Измеренное значение Uут	Значение тока утечки Iут	Допустимое значение Iдоп	Заключение
	В	кОм	мВ	мкА	мкА	
1 А-С	1				0,8	
1 В-С	1				0,8	
1 А-В	1				0,8	
2 А-С	1				0,8	
2 В-С	1				0,8	
2 В-С	1				0,8	
3 А-С	1				0,8	
3 В-С	1				0,8	
3 А-В	1				0,8	
4 А-С	1				0,8	
4 В-С	1				0,8	
4 А-В	1				0,8	

Таблица А.5
Проверка тока утечки барьеров ТСС Ex4Т

в диапазоне напряжений 0 0,1 В
 Предел тока утечки 0,1 мкА
 Предел тока утечки с коэффициентом 0,8 0,08 мкА

Номер канала	Входное напряжение	Значение Rэ	Измеренное значение Uут	Значение тока утечки Iут	Допустимое значение Iдоп	Заключение
	В	кОм	мВ	мкА	мкА	
1 А-С	0,1				0,08	
1 В-С	0,1				0,08	
1 А-В	0,1				0,08	
2 А-С	0,1				0,08	
2 В-С	0,1				0,08	
2 А-В	0,1				0,08	
3 А-С	0,1				0,08	
3 В-С	0,1				0,08	
3 А-В	0,1				0,08	
4 А-С	0,1				0,08	
4 В-С	0,1				0,08	
4 А-В	0,1				0,08	

ПРИЛОЖЕНИЕ Б
(ОБЯЗАТЕЛЬНОЕ)
ТАБЛИЦЫ ПРОВЕРОК ЗНАЧЕНИЙ СОПРОТИВЛЕНИЯ В КАНАЛАХ
БАРЬЕРОВ И РАЗНОСТИ ЗНАЧЕНИЙ СОПРОТИВЛЕНИЙ

Таблица Б.1

Проверка сопротивления канала барьеров ТСС Ех2А, ТСС Ех8А

Предел значения сопротивления от 290 до 320 Ом

Номер канала	Измеренное значение R1	Измеренное значение R2	Значение R0=R1+R2	Допустимое значение, Ом		Заключение
	Ом	Ом		Rмин.	Rмакс.	
1				290	320	
2				290	320	
3				290	320	
4				290	320	
5				290	320	
6				290	320	
7				290	320	
8				290	320	

Таблица Б.2

Проверка сопротивления канала барьеров ТСС Ех4Т

Предел значения сопротивления	от	64	до	69,2	Ом
Предел разности значений сопротивления		dR	±	0,04	Ом
Предел разности значений сопротивления с коэффициентом		0,8		0,032	Ом

Номер канала	Измеренное значение R1	Измеренное значение R2	Измеренное значение R3	Значение $R0=R'_{\max}+R'_{\text{ср}}$	Допустимое значение R0, Ом		Значение dR'	Допустимое значение dR	Заключение
	Ом	Ом	Ом	Ом	R _{мин.}	R _{макс.}	Ом	Ом	
1					64	69,2		0,032	
2					64	69,2		0,032	
3					64	69,2		0,032	
4					64	69,2		0,032	

