

УТВЕРЖДАЮ  
АО «НИИФИ»  
Руководитель ЦИ СИ



М.Е. Горшенин

2015 г.

**Акселерометр низкочастотный линейный**

**АЛЕ 037**

**МЕТОДИКА ПОВЕРКИ**

**СДАИ.402139.005 МП**

г.р. 63003-16

## Содержание

Вводная часть	3
1 Операции поверки	3
2 Средства поверки	3
3 Требования безопасности	4
4 Условия поверки	4
5 Подготовка к поверке	4
6 Проведение поверки	5
7 Оформление результатов поверки	9
Приложение А Схемы испытаний	10
Приложение Б Формы таблиц для регистрации результатов поверки	12
Приложение В Таблица оперативной информации к обработке результатов градуирования	14

## Вводная часть

Настоящая методика поверки распространяется на акселерометр низкочастотный линейный АЛЕ 037 (акселерометр), предназначенный для измерения низкочастотного линейного ускорения.

Межповерочный интервал – 2 года.

### 1 Операции поверки

1.1 При проведении поверки должны выполняться операции, указанные в таблице 1.

Таблица 1

Наименование операции	Номер пункта методики по поверке	Проведение операции при	
		первичной поверке	периодической поверке
1 Контроль внешнего вида и маркировки	6.1	да	да
2 Контроль погрешности в интервале изменения температуры окружающей среды	6.2	да	да
3 Контроль начального уровня выходного напряжения акселерометров с диапазонами измерений от $\pm 0,7$ до $\pm 90$ м/с <sup>2</sup> . Контроль коэффициента преобразования акселерометров с диапазонами измерений от $\pm 0,7$ до $\pm 11$ м/с <sup>2</sup> . Контроль нелинейности ГХ акселерометров с диапазонами измерений от $\pm 0,7$ до $\pm 11$ м/с <sup>2</sup>	6.3	да	да
4 Контроль коэффициента преобразования и нелинейности ГХ акселерометров с диапазонами измерений от $\pm 22$ до $\pm 90$ м/с <sup>2</sup> . Проведение испытаний на воздействие изменения напряжения питания в интервале от 13,5 до 16,5 В акселерометров с диапазонами измерений от $\pm 22$ до $\pm 90$ м/с <sup>2</sup>	6.4	да	да
5 Проведение испытаний на воздействие изменения напряжения питания в интервале от 13,5 до 16,5 В акселерометров с диапазонами измерений от $\pm 0,7$ до $\pm 11$ м/с <sup>2</sup> . Контроль значения составляющей основной погрешности от изменения напряжения питания $\gamma_u$ акселерометров с диапазонами измерений от $\pm 0,7$ до $\pm 11$ м/с <sup>2</sup>	6.5	да	да
6 Контроль основной погрешности	6.6	да	да

1.2 При получении отрицательного результата при проведении любой операции поверка прекращается.

### 2 Средства поверки

2.1 При проведении поверки рекомендуется применять средства поверки, указанные в таблице 2.

Таблица 2

Наименование и тип основного или вспомогательного средства поверки	Основные метрологические характеристики
1 Оптическая делительная головка ОДГЭ-5	Диапазон (0 – 360п) °, погрешность $\pm(5+5\sin\alpha/2)$ с
2 Вольтметр В7-16А	Диапазон (0,1 – 1000) В, погрешность КТ $\pm(0,05/0,05-0,1/0,1)\%$
3 Источник питания постоянного тока Б5-49	Диапазон 0,1 – 99,9 В, 0,001 – 0,999 А погрешность $\pm(0,5\%U_{уст} + 0,1\%U_{max})$ В, $\pm(1,0\%I_{уст} + 0,2\%I_{max})$ мА
4 Комбинированный прибор Ц-4353	Диапазон (0 – 5000 кОм), погрешность $\pm 1,5\%$
5 Градуировочный комплекс ТЕМП-2	Диапазон воспроизводимых линейных ускорений 5-1500 м/с <sup>2</sup> . Относительная среднеквадратичная погрешность воспроизведения ускорений в диапазоне 10-100 м/с <sup>2</sup> не более 0,2 %, в диапазоне 100 – 1500 м/с <sup>2</sup> не более 0,03 %
6 Климатическая камера 3524/58	Диапазон температур от минус 70°С до 100 °С; равномерность температуры в камере $\pm 1,2$ °С

2.2 Допускается замена средств поверки, указанных в таблице 2, другими средствами поверки с равным или более высоким классом точности.

### 3 Требования безопасности

3.1 При проведении поверки необходимо соблюдать общие требования безопасности по ГОСТ 12.3.019-80 и требования на конкретное поверочное оборудование.

### 4 Условия поверки

4.1 Все операции при проведении поверки, если нет особых указаний, должны проводиться в нормальных климатических условиях:

- температура воздуха от 18 до 22 °С;
- относительная влажность воздуха от 45 до 80 %;
- атмосферное давление от 84 до 106 кПа (от 630 до 795 мм рт. ст.);
- напряжение питания  $\pm(15\pm 1,5)$  В.

Примечание – При температуре воздуха выше 30 °С относительная влажность не должна превышать 70%.

### 5 Подготовка к поверке

5.1 Перед проведением поверки испытательные установки, стенды, аппаратура и электроизмерительные приборы должны иметь формуляры (паспорта) и соответствовать стандартам или техническим условиям на них.

5.2 Не допускается применять средства поверки, срок обязательных поверок которых истек.

5.3 Предварительный прогрев контрольно-измерительных приборов должен соответствовать требованиям технических описаний и инструкций по эксплуатации на них.

5.4 Контрольно-измерительные приборы должны быть надежно заземлены с целью исключения влияния электрических полей на результаты измерений.

5.5 В процессе поверки датчика менять средства измерений не рекомендуется.

5.6 Порядок проведения испытаний должен соответствовать порядку изложения видов испытаний в таблице 1.

## 6 Проведение поверки

### 6.1 Контроль внешнего вида и маркировки

Контроль внешнего вида и маркировки датчика проводить визуальным осмотром.

При проверке внешнего вида руководствоваться следующими требованиями.

Внешний вид датчиков должен соответствовать требованиям чертежей.

Не допускается на поверхности акселерометра рваные края, сколы, трещины, вмятины, следы коррозии, раковины, отслоение покрытия и другие дефекты за исключением отдельных царапин и вмятин (точек), которые не ухудшают шероховатость поверхности более, чем на один диапазон числовых значений параметров, указанных в конструкторской документации.

Наружная поверхность трубки кабельной перемычки должна быть ровной, без трещин, пор, пузырей и отслоений.

На корпусе каждого датчика должно быть отчетливо выгравировано:

- АЛЕ 037 – индекс акселерометра;
- $\pm 11$  – наименьшее и наибольшее значение диапазона измерений;
- 32 – наибольшее значение частоты ЧДИ;
- XXXXXX – заводской номер;
- направление осей системы координат, связанной с установочными плоскостями;
- направление измерительной оси – «↑»;
- СЭ – знак защиты от статического электричества.

### 6.2 Контроль погрешности в интервале изменения температуры окружающей среды

6.2.1 Установить приспособление МКНИ.441558.124-01 в климатическую камеру 3524/58. Подстыковать его к оптической делительной головке ОДГЭ-5 (ОДГ) и выставить его в горизонт в двух направлениях при помощи уровня брускового 200-0,05 ГОСТ 9392 так, чтобы пузырек уровня был на середине ампулы с точностью  $\pm 1$  деление.

6.2.2 Закрепить акселерометр за плоскость YOZ на приспособлении так, чтобы при горизонтальном положении приспособления ось X была направлена стрелкой вверх, а ось Y находилась в горизонтальной плоскости и направлена вдоль продольной оси приспособления. Повернуть шпиндель ОДГ на  $90^0$ , при этом показания на лимбах ОДГ должны быть нулевыми.

Примечание – Начало системы координат 0 определяется как точка пересечения осей X, Y, Z и на корпусе акселерометра не гравировается.

6.2.3 Собрать схему в соответствии с рисунком А.1. Установить с помощью вольтметра PV1 напряжение источников G1, G2 равным  $(15,0 \pm 0,1)$  В. Подключить вольтметр PV1 к клеммам ВЫХОД и ОБЩ. ТОЧКА пульта П 060.

6.2.4 Измерить выходное напряжение акселерометра. Измеренное значение начального уровня выходного напряжения не должно выходить за пределы  $(0 \pm 0,3)$  В для исполнения СДАИ.402139.005-24;  $(3,0 \pm 0,3)$  В для остальных вариантов исполнения.

6.2.5 Установить в камере температуру, равную минус  $50^0\text{C}$  ( $u=1$ ) и выдержать в ней акселерометр в течение 2 ч в выключенном состоянии (для исполнений СДАИ.402139.005-01, -02, -13, -14 – в течение 6 ч, для исполнения -24 – в течение 1 ч).

6.2.6 Включить питание акселерометра. Прогреть его в течение 30 с.

6.2.7 Повернуть шпиндель оптической делительной головки на угол  $\alpha$  (значение угла  $\alpha$  см. в таблице 3) по часовой или против часовой стрелки так, чтобы выходное напряжение акселерометра уменьшилось относительно напряжения, измеренного в пункте 6.2.4.

Считать этот угол отрицательным. Измерить выходное напряжение акселерометра  $U_{tui1}$  4 раза в течение времени, необходимого для снятия показаний вольтметра.

6.2.8 Повернуть шпиндель оптической делительной головки на угол плюс  $\alpha$  относительно положения по пункту 6.2.2 и измерить выходное напряжение акселерометра  $U_{tui9}$  4 раза.

Примечание – Условное обозначение выходных напряжений  $U_{t_{ij}}$  расшифровывается как выходное напряжение при испытаниях на воздействие изменений температуры окружающей среды  $t$  при  $u$ -м значении температуры,  $i$ -м цикле градуировки,  $j$ -й точке градуировки.

6.2.9 Установить в камере температуру плюс 20 °С ( $u=3$ ) и выдержать в ней акселерометр в выключенном состоянии в течение 2 ч (для исполнений СДАИ.402139.005-01, -02, -13, -14 – в течение 6 ч, для исполнения -24 – в течение 1 ч).

6.2.10 Включить питание акселерометра и выдержать его во включенном состоянии 30 с. Повторить операции пунктов 6.2.7, 6.2.8.

6.2.11 Установить в камере температуру плюс 50 °С (для исполнений СДАИ.402139.005-01, -02, -13, -14 – плюс 70 °С, для исполнения СДАИ.402139.005-24 – плюс 60 °С) ( $u=2$ ) и выдержать в ней акселерометр в выключенном состоянии в течение 2 ч (для исполнений СДАИ.402139.005-01, -02, -13, -14 – в течение 6 ч, для исполнения -24 – в течение 1 ч).

6.2.12 Измерить выходное напряжение акселерометра  $U_{uij}$  по пунктам 6.2.7, 6.2.8. Вернуть шпиндель ОДГЭ-5 в положение, соответствующее нулевым показаниям лимбов. Выключить питание акселерометра.

Результаты температурных испытаний для 1-й и 9-й точек ГХ занести в таблицу, выполненную по форме таблицы Б.1.

Таблица 3 – Значение углов наклона измерительной оси X к горизонтали при определении диапазонов изменения выходного напряжения и снятия ГХ акселерометров

Диапазон измерений, $m/c^2$	Угол наклона оси X при снятии ГХ, $\alpha_j$		Синус угла $\sin \alpha_j$	Косинус угла $\cos \alpha_j$
±0,7	4°10'	$\alpha$	0,07266	0,997357
	3°	$\alpha_1$	0,05234	0,998629
	2°	$\alpha_2$	0,03489	0,99939
	1°	$\alpha_3$	0,01745	0,999848
	0	$\alpha_4$	0	1,000000
±1,4	8°20'	$\alpha$	0,14493	0,989441
	6°	$\alpha_1$	0,10453	0,99452
	4°	$\alpha_2$	0,06976	0,99756
	2°	$\alpha_3$	0,03490	0,99939
	0	$\alpha_4$	0	1,000000
±2,8	17°	$\alpha$	0,29237	0,95630
	13°	$\alpha_1$	0,22495	0,97437
	9°	$\alpha_2$	0,15643	0,98769
	5°	$\alpha_3$	0,08716	0,99619
	0°	$\alpha_4$	0	1,00000
±5,6	35°	$\alpha$	0,57358	0,81915
	27°	$\alpha_1$	0,45399	0,89101
	18°	$\alpha_2$	0,30901	0,95106
	9°	$\alpha_3$	0,15643	0,98769
	0°	$\alpha_4$	0	1,00000
±11	90°	$\alpha$	1,00000	0
	45°	$\alpha_1$	0,70711	0,70711
	30°	$\alpha_2$	0,50000	0,86603
	15°	$\alpha_3$	0,25882	0,96593
	0°	$\alpha_4$	0	1,00000
от ±22 до ±90	90°	$\alpha$	1,00000	0
	0°	$\alpha_4$	0	1,00000

6.2.13 Рассчитать значение случайной составляющей погрешности  $\gamma_t$ , %, по формулам (19), (20) таблицы В.1.

Значение случайной составляющей погрешности  $\gamma_t$  не должно превышать 0,1 %.

**6.3 Контроль начального уровня выходного напряжения акселерометров с диапазонами измерений от  $\pm 0,7$  до  $\pm 90$  м/с<sup>2</sup>. Контроль коэффициента преобразования акселерометров с диапазонами измерений от  $\pm 0,7$  до  $\pm 11$  м/с<sup>2</sup>. Контроль нелинейности ГХ акселерометров с диапазонами измерений от  $\pm 0,7$  до  $\pm 11$  м/с<sup>2</sup>**

6.3.1 Повторить операции п. 6.2.1 – 6.2.3.

6.3.2 Установить в камере температуру  $(20 \pm 2)$  0С и выдержать в ней акселерометр в течение 1 ч во включенном состоянии. Измерить выходное напряжение акселерометра  $U_{01}$  ( $i=1$ ).

6.3.3 Повернуть шпindelь ОДГ на угол 180 0 и измерить выходное напряжение  $U_{02}$  ( $i=2$ ).

Повторить измерения по пп. 6.3.2, 6.3.3 ( $i=3, 4$ ). Занести результаты измерений смещения нуля в таблицу, выполненную по форме таблицы Б.2.

6.3.4 Определить  $U_0$ , в В, по формуле

$$U_0 = \frac{U_{01} + U_{02}}{2}$$

для акселерометров с диапазонами измерений от  $\pm 0,7$  до  $\pm 11$  м/с<sup>2</sup>. Поворачивая шпindelь ОДГ в ту или другую сторону, найти такое положение, чтобы показания вольтметра соответствовали значению  $U_0$ . Зафиксировать угол  $\alpha_0$ .

6.3.5 Поворачивая шпindelь ОДГ на угол минус ( $\alpha, \alpha_1, \alpha_2, \alpha_3$ ),  $\alpha_4$ , плюс ( $\alpha_3, \alpha_2, \alpha_1, \alpha$ ) относительно  $\alpha_0$ , измерить выходные напряжения  $U_{ij}^M$  ( $i=1, j=1, \dots, 9$ ), соответствующие 1, ..., 9 точкам прямого хода (значение угла  $\alpha$  см. в таблице 3).

6.3.6 Поворачивая шпindelь ОДГ от угла плюс  $\alpha$  до угла минус  $\alpha$ , измерить выходные напряжения  $U_{i9}^B, \dots, U_{i1}^B$  ( $i=1, j=9, \dots, 1$ ), соответствующие 9, ..., 1 точкам обратного хода ГХ.

Результаты испытаний занести в таблицу, выполненную по форме таблицы Б.3.

Обработать результаты измерений по формулам (8), (9), (10), (16), (18) таблицы В.1.

Значение начального уровня выходного напряжения акселерометра должно соответствовать требованиям таблицы 4;

Значение коэффициента преобразования  $K_0$  должно соответствовать требованиям таблицы 4;

Погрешность аппроксимации  $\sigma_a$  должна быть не более 0,05 %.

Таблица 4

Значение начального уровня выходного напряжения, В для исполнения СДАИ.402139.005-24 для остальных исполнений		$0 \pm 0,3$ $3,0 \pm 0,3$
Коэффициент преобразования, В · с <sup>2</sup> /м:	$\pm 0,7$	от 3,214278 до 3,928562
	$\pm 1,4$	от 1,607139 до 1,964281
	$\pm 2,8$	от 0,803286 до 0,981794
	$\pm 5,6$	от 0,401778 до 0,491062
	$\pm 11$	от 0,204543 до 0,249997
	$\pm 22$	от 0,102276 до 0,125004
	$\pm 45$	от 0,049995 до 0,061105
	$\pm 90$	от 0,024993 до 0,030547

**6.4 Контроль коэффициента преобразования и нелинейности ГХ акселерометров с диапазонами измерений от  $\pm 22$  до  $\pm 90$  м/с<sup>2</sup>** Проведение испытаний на воздействие изменения напряжения питания в интервале от 23 до 34 В акселерометров с диапазонами измерений от  $\pm 22$  до  $\pm 220$  м/с<sup>2</sup>

6.4.1 Установить акселерометр на установочную плоскость YOZ на платформе градуировочной центрифуги ТЕМП-2 с помощью установочного приспособления МКНИ.441558.123 стрелкой X от центра вращения, что соответствует заданию отрицательных ускорений.

6.4.2 Собрать схему в соответствии с рисунком А.2. Установить с помощью вольтметра PV1 выходное напряжение источников G1, G2 (16,5<sub>-0,1</sub>) В.

6.4.3 Включить центрифугу и создать ускорение, равное диапазону измерений акселерометра. Измерить с помощью прибора PA1 ток потребления акселерометра  $I_{\text{потр}}$ .

6.4.4 Измерить при напряжении питания (16,5<sub>-0,1</sub>) В выходное напряжение акселерометра  $U_{ij}$  ( $u=1, i=1, j=1$ ). Результаты измерений записать в таблицу, выполненную по форме таблицы Б.4.

6.4.5 Установить при помощи вольтметра PV1 напряжение источников G1, G2 (13,5<sub>+0,1</sub>) В. Измерить выходное напряжение акселерометра  $U_{ij}$  ( $u=2, i=1, j=1$ ). Результаты измерений записать в таблицу, выполненную по форме таблицы Б.4.

6.4.6 Установить при помощи вольтметра PV1 выходное напряжение источников G1, G2 (15,0 $\pm$ 0,1) В.

6.4.7 Измерить выходное напряжение акселерометра  $U_{ij}^{\text{м}}$  при значениях ускорения, задаваемого центрифугой, равных 100, 75, 50, 25, 0 % от диапазона измерений ( $i=1, j=1, \dots, 5$ ).

6.4.8 Повернуть приспособление МКНИ.441558.123 на 1800, что соответствует заданию положительных ускорений. Измерить выходное напряжение акселерометра  $U_{ij}^{\text{м}}$  при значениях ускорения, задаваемого центрифугой, равных 25, 50, 75, 100 % от диапазона измерений ( $i=1, j=6, \dots, 9$ ).

6.4.9 Установить при помощи вольтметра PV1 выходное напряжение источников G1, G2 (15,0 $\pm$ 0,1) В. Измерить ток потребления акселерометра  $I_{\text{потр}}$ .

Провести измерения выходного напряжения акселерометра, выполняя операции п. 6.2.4 ( $u=1, i=1, j=9$ ) и п. 6.2.5 ( $u=2, i=1, j=9$ ). Записать результаты измерений, соответствующие  $u=1, 2$   $i=1, j=9$  в таблицу дважды ( $u=1, 2, i=2, j=9$ ).

6.4.10 Установить при помощи вольтметра PV1 выходное напряжение источников G1, G2 (15,0 $\pm$ 0,1) В. Не меняя положения акселерометра, измерить выходное напряжение акселерометра при значениях ускорений, равных 100, 75, 50, 25, 0 %  $U_{ij}^{\text{б}}$  от диапазона измерений ( $i=2, j=9, \dots, 5$ ).

6.4.11 Повернуть акселерометр на 1800 и измерить его выходные напряжения  $U_{ij}^{\text{б}}$  при значениях ускорения равных 25, 50, 75, 100 % от диапазона измерений ( $i=2, j=4, \dots, 1$ ).

6.4.12 Провести измерения, выполняя операции пп. 6.4.4, 6.4.5 ( $u=1, 2$   $i=2, j=1$ ).

6.4.13 Результаты определения ГХ при напряжении питания акселерометра (15,0 $\pm$ 0,1) В занести в таблицу, выполненную по форме таблицы Б.5. Обработать результаты измерений по формулам (9), (11) – (15), (17), (18) таблицы В.1.

Обработать результаты измерений выходного напряжения акселерометров при напряжении питания (16,5<sub>-0,1</sub>) В и (13,5<sub>+0,1</sub>) В по формулам (6), (7) таблицы В.1

Значение коэффициента преобразования  $K_0$  должно соответствовать требованиям таблицы 4;

Погрешность аппроксимации  $\sigma_a$  должна быть не более 0,05 %;

Значение составляющей основной погрешности в интервале изменения питающего напряжения от 13,5 до 16,5 В  $\gamma_u$  не должно превышать 0,03 %.

**6.5 Проведение испытаний на воздействие изменения напряжения питания в интервале от 13,5 до 16,5 В акселерометров с диапазонами измерений от  $\pm 0,7$  до  $\pm 11$  м/с<sup>2</sup>. Контроль значения составляющей основной погрешности от изменения напряжения питания  $\gamma_u$  акселерометров с диапазонами измерений от  $\pm 0,7$  до  $\pm 11$  м/с<sup>2</sup>**

6.5.1 Установить приспособление МКНИ.441558.124 на ОДГ по п. 6.2.1. Закрепить акселерометр на приспособлении по п. 6.2.2.

6.5.2 Собрать схему в соответствии с рисунком 1.

6.5.3 Установить с помощью вольтметра PV1 выходное напряжение источников G1, G2 (16,5<sub>-0,1</sub>) В.

6.5.4 Повернуть шпиндель ОДГ на угол минус  $\alpha$  в соответствии с таблицей 3. Включить питание акселерометра и выдержать во включенном состоянии 15 с.



6.5.5 Измерить выходное напряжение акселерометра  $U_{uij}$  ( $u=1, i=1, j=1$ ).

6.5.6 Установить с помощью вольтметра PV1 выходное напряжение источников G1, G2 ( $13,5^{+0,1}$ ) В. Измерить выходное напряжение акселерометра  $U_{uij}$  ( $u=2, i=1, j=1$ ).

6.5.7 Повернуть шпиндель ОДГ на угол плюс  $\alpha$  относительно положения п. 6.6.1.

6.5.8 Установить с помощью вольтметра PV1 выходное напряжение источников G1, G2 ( $16,5_{-0,1}$ ) В. Измерить выходное напряжение акселерометра  $U_{uij}$  ( $u=1, i=1, j=9$ ). Повторить измерение  $U_{uij}$  ( $u=1, i=2, j=9$ ).

6.5.9 Установить с помощью вольтметра PV1 выходное напряжение источников G1, G2 ( $13,5^{+0,1}$ ) В. Измерить выходное напряжение акселерометра  $U_{uij}$  ( $u=2, i=1, j=9$ ). Повторить измерение  $U_{uij}$  ( $u=2, i=2, j=9$ ).

Результаты всех измерений занести в таблицу, выполненную по форме таблицы Б.4.

6.5.10 Обработать результаты измерений по формулам (6), (7) таблицы В.1.

Значение составляющей основной погрешности в интервале изменения питающего напряжения от 13,5 до 16,5 В  $\gamma_u$  не должно превышать 0,03 %, для исполнения СДАИ.402139.005-24 не должно превышать 0,1 %.

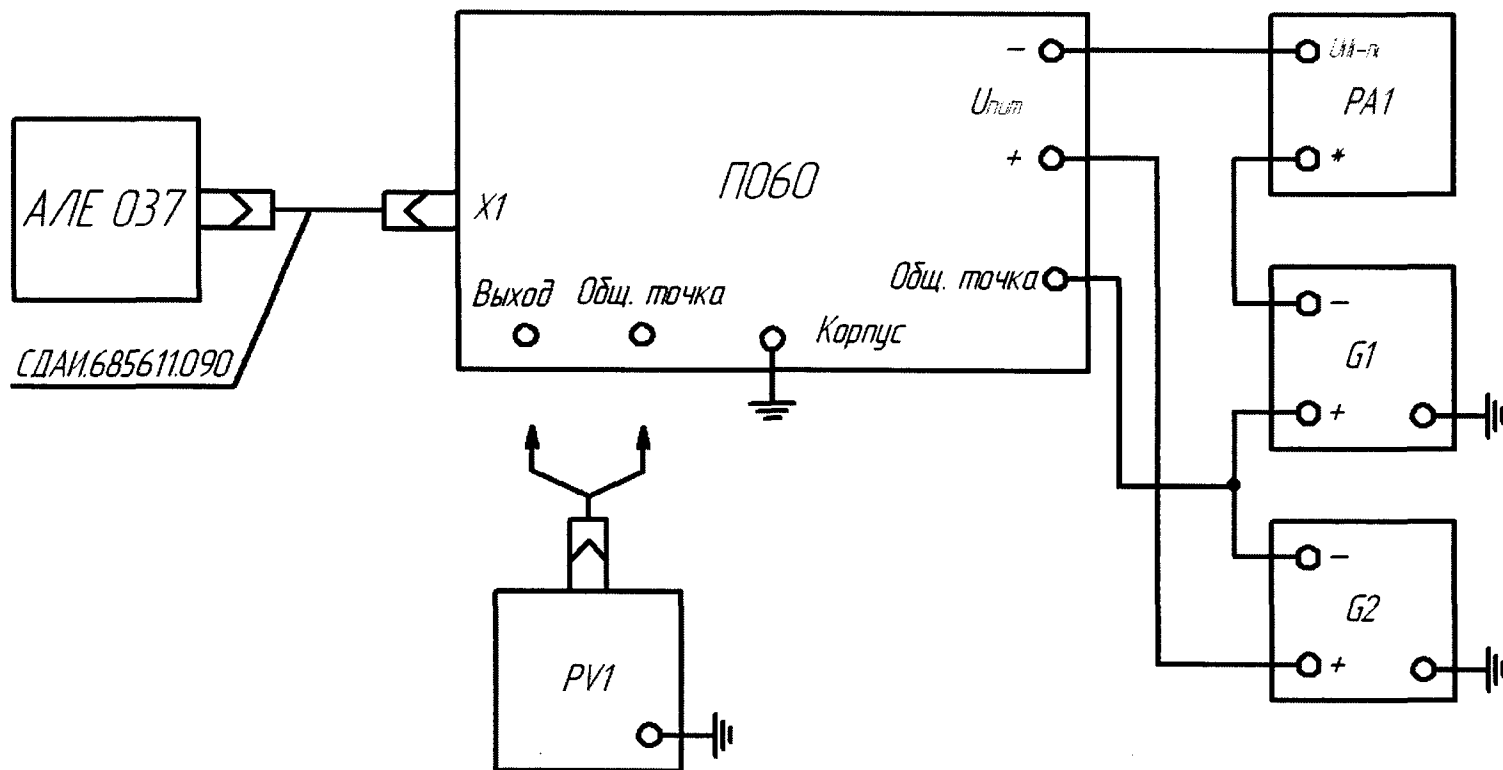
## **6.6 Контроль основной погрешности**

6.6.1 Определить значение основной погрешности  $\gamma_0$ , %, пользуясь таблицей оперативной информации В.1 (формулы (1) – (7)).

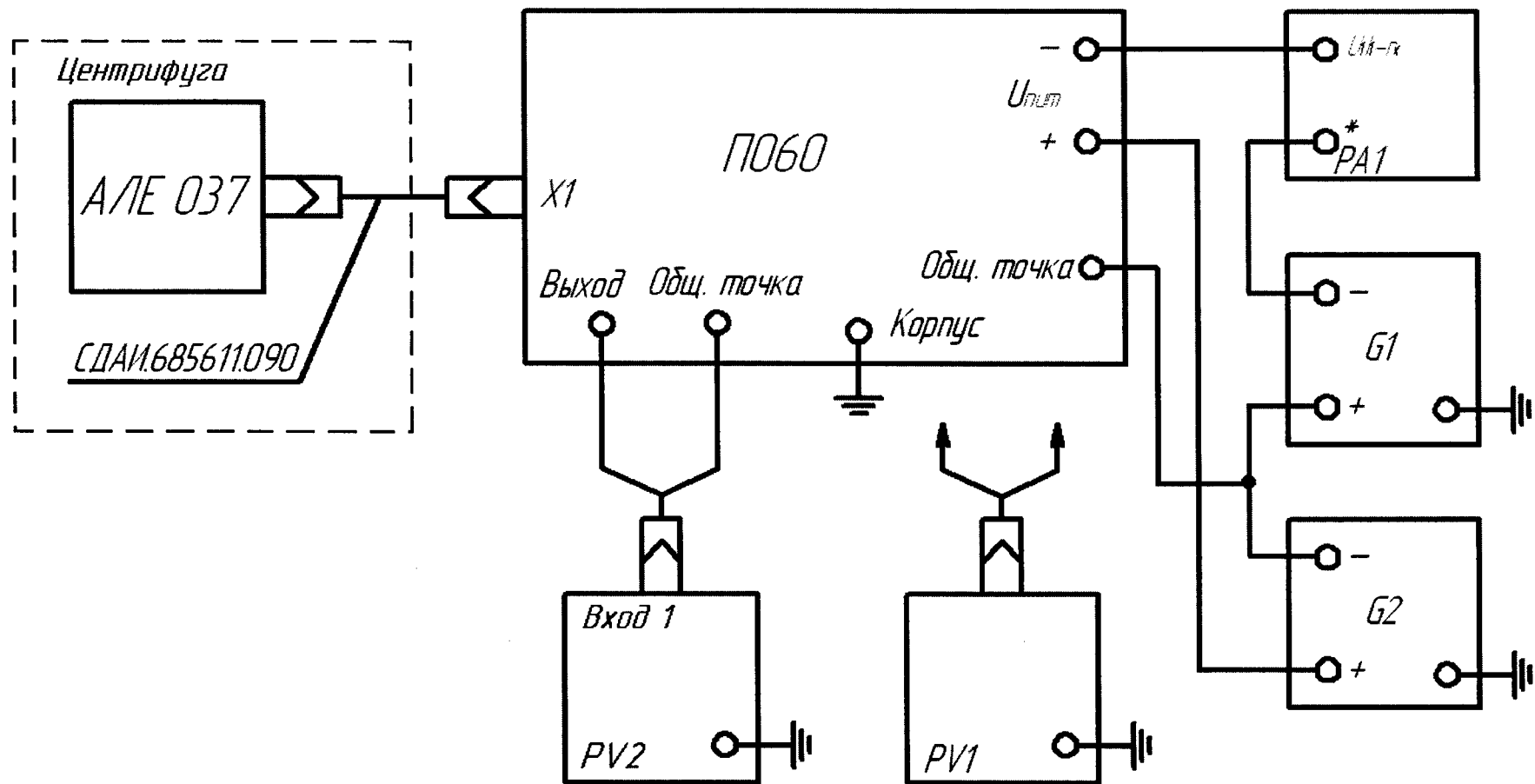
Значение  $\gamma_0$  не должно превышать 0,05 %, для исполнения СДАИ.402139.005-24 не должно превышать 0,1 %.

## **7 Оформление результатов поверки**

7.1 Результаты поверки оформить в соответствии с Приказом Министерства промышленности и торговли РФ от 2 июля 2015 г. № 1815 «Об утверждении Порядка проведения поверки средств измерений, требования к знаку поверки и содержанию свидетельства о поверке».



G1, G2 – источник питания постоянного тока Б5-49;  
 PV1 – вольтметр универсальный В7-16А;  
 PA1 – комбинированный прибор Ц-4353.  
 Рисунок А.1 – Схема для контроля характеристик акселерометра



G1, G2 – источник питания постоянного тока Б5-49;  
 PV1, PV2 – вольтметр универсальный В7-16А;  
 РА1 – комбинированный прибор Ц-4353.  
 Рисунок А.2 – Схема для контроля характеристик  
 акселерометра на центрифуге

## Приложение Б

### Формы таблиц для регистрации результатов поверки

Таблица Б.1 – Результаты температурных испытаний акселерометров

Порядковый номер значенной температуры, $u$	Измеряемое ускорение, $X_j$	Значение температуры окружающей среды, $^{\circ}\text{C}$			Выходное напряжение $U_{tuij}$ , В			
		для исполнений -00; -03 – -12; -15 – -23	для исполнений -01; -02; -13; -14	для исполнения -24	$U_{tu1j}$	$U_{tu2j}$	$U_{tu3j}$	$U_{tu4j}$
1	$-\sin\alpha$	-50	-50	-50				
	$\sin\alpha$	-50	-50	-50				
2	$-\sin\alpha$	+50	+70	+60				
	$\sin\alpha$	+50	+70	+60				
3	$-\sin\alpha$	+20	+20	+20				
	$\sin\alpha$	+20	+20	+20				

Таблица Б.2 – Результаты определения смещения нуля акселерометров

Выходное напряжение, $U_{0i}$ , В			
$i = 1$	$i = 2$	$i = 3$	$i = 4$

Таблица Б.3 – Результаты определения градуировочной характеристики акселерометров с диапазонами измерений от  $\pm 0,7$  до  $\pm 11 \text{ м/с}^2$

Порядковый номер точки градуировки, $j$	Измеряемое ускорение, $X_j$	Выходное напряжение $U_j^M$ и $U_j^B$ , В	
		$U_j^M$	$U_j^B$
1	$-\sin\alpha$		
2	$-\sin\alpha_1$		
3	$-\sin\alpha_2$		
4	$-\sin\alpha_3$		
5	$\sin\alpha_4$		
6	$\sin\alpha_3$		
7	$\sin\alpha_2$		
8	$\sin\alpha_1$		
9	$\sin\alpha$		

Таблица Б.4 – Результаты испытаний по определению влияния изменения напряжения питания акселерометров

Измеряемое ускорение, $X_j$	Выходное напряжение, $U_{uij}$ , В			
	$i=1$		$i=2$	
	16,5	13,5	16,5	13,5
	$U_{11j}$	$U_{21j}$	$U_{12j}$	$U_{22j}$
$X_1$				
$X_9$				

Таблица Б.5 – Результаты определения градуировочной характеристики акселерометров с диапазонами измерений от  $\pm 22$  до  $\pm 90$  м/с<sup>2</sup>

Порядковый номер точки градуировки, j	Задаваемое ускорение, $X_u$ , м/с <sup>2</sup>	Выходное напряжение $U_j^M$ и $U_j^B$ , В	
		$U_j^M$	$U_j^B$
1			
2			
3			
4			
5			
6			
7			
8			
9			

## Приложение В

В.1 – Таблица оперативной информации к обработке результатов градуирования

Содержание оперативной информации	Числовые значения, формулы, указания
1 Степень полинома	$l = 1$
2 Нормирующее значение выходного сигнала	$N = 6$
3 Коэффициент, учитывающий доверительную вероятность	$K = 2$
4 Суммарная дисперсия, обусловленная средствами градуировки	<p>для диапазонов измерений <math>\pm 0,7</math> и <math>\pm 5,6</math> м/с<sup>2</sup> в В<sup>2</sup></p> $\sum_{\rho=1}^2 D_{\text{обр},\rho} = 2,88 \cdot 10^{-8} \cdot K_0^2 + 2 \cdot 10^{-7} \quad (1)$ <p>для диапазонов измерений от <math>\pm 11</math> до <math>\pm 90</math> м/с<sup>2</sup> в В<sup>2</sup></p> $\sum_{\rho=1}^2 D_{\text{обр},\rho} = 1,44 \cdot 10^{-8} \cdot K_0^2 + 0,56 \cdot 10^{-6} \quad (2)$
5 Указания по определению основной погрешности	<p>Рассчитать и значение основной погрешности акселерометра</p> $\gamma_0^0 = \pm \frac{2}{N} \sqrt{D_H + D_U + \sum_{\rho=1}^2 \bar{D}_{\text{обр},\rho}} \cdot 100 \quad (3)$ <p>Рассчитать значение дисперсии невоспроизводимости градуировочной характеристики, В<sup>2</sup></p> $D_H = \frac{\sum_{i=1}^9 (U_{ij}^M - U_j)^2 + \sum_{i=1}^9 (U_{ij}^B - U_j)^2}{18} \quad (4)$ <p>где <math>U_j^M</math> - значение выходного напряжения для j-й точки градуировки при изменении выходного сигнала со стороны меньших значений, В</p> <p><math>U_j^B</math> - значение выходного напряжения для j-й точки градуировки при изменении выходного сигнала со стороны больших значений, В</p> <p>Рассчитать среднюю градуировочную характеристику, В</p> $U_j = \frac{U_j^M + U_j^B}{2} \quad (5)$

Содержание оперативной информации	Числовые значения, формулы, указания
<p>5.1 Определение значения дисперсии от изменения напряжения питания</p>	<p>Рассчитать значение дисперсии <math>D_u</math></p> $D_u = \frac{1}{3} \left\{ \sum_{i=1}^2 \left[ \frac{\sum_{j=1}^2  U_{1ij} - U_{2ij} }{2} -  U_{1i1} - U_{2i1}  \right]^2 + \sum_{i=1}^2 \left[ \frac{\sum_{j=1}^2  U_{1i9} - U_{2i9} }{2} -  U_{1i9} - U_{2i9}  \right]^2 \right\} \quad (6)$ <p>Рассчитать значение составляющей погрешности в интервале изменения питающего напряжения от 13,5 до 16,5 В в %</p> $\gamma_u = \frac{1}{N} \sqrt{D_u} \cdot 100 \quad (7)$
<p>6 Указания по определению и выводу на печать других характеристик</p>	<p>Рассчитать значение начального уровня <math>b_0</math> для диапазонов измерений от <math>\pm 0,7</math> до <math>\pm 11</math> м/с<sup>2</sup> (<math>j=1, \dots, 9</math>)</p> $b_0 = \frac{\sum_{j=1}^9 U_j}{9} \quad (8)$ <p>Рассчитать значение начального уровня <math>b_0</math> акселерометра по формуле</p> $b_0 = \frac{\sum_{j=1}^4 U_{0j}}{4} \quad (9)$ <p>Рассчитать значение коэффициента преобразования <math>K_0</math> для диапазонов измерений <math>\pm 0,7</math> до <math>\pm 11</math> м/с<sup>2</sup></p> $K_0 = \frac{\sum_{j=1}^9 U_j X_j}{\sum_{j=1}^9 X_j^2} \cdot \frac{1}{9,81294} \quad (10)$ <p>Рассчитать значение начального уровня <math>b_{ц}</math>, рассчитать значение коэффициента преобразования <math>K_0</math> при определении ГХ акселерометров с диапазонами измерений от <math>\pm 22</math> до <math>\pm 90</math> м/с<sup>2</sup> на центрифуге</p>

Продолжение таблицы В.1

Содержание оперативной информации	Числовые значения, формулы, указания
	$b_u = \frac{\sum_{j=1...4}^{6...9} U_j \cdot \sum_{j=1...4}^{6...9} X_j^2 - \sum_{j=1...4}^{6...9} U_j X_j \cdot \sum_{j=1...4}^{6...9} X_j}{8 \sum_{j=1...4}^{6...9} X_j^2 - \left( \sum_{j=1...4}^{6...9} X_j \right)^2} \quad (11)$ $K_0 = \frac{8 \sum_{j=1...4}^{6...9} U_j X_j - \sum_{j=1...4}^{6...9} U_j \sum_{j=1...4}^{6...8} X_j}{8 \sum_{j=1...4}^{6...9} X_j^2 - \left( \sum_{j=1...4}^{6...9} X_j \right)^2} \quad (12)$ <p>где <math>U_j</math> – средняя градуировочная характеристика (см. формулу (8) настоящей табл.)  <math>X_j</math> – значение измеряемого ускорения в <math>j</math>-й точке градуировки.</p> $X_{j(1-4)} = X_u (1 - \xi) \quad (13)$ $X_{j(6-9)} = X_u (1 + \xi) \quad (14)$ <p>где <math>X_u</math> – значение ускорения, воспроизводимого центрифугой</p> $\xi = \frac{1}{4} \left[ \frac{U_9 + U_1 - 2U_5}{U_9 - U_1} + \frac{U_8 + U_2 - 2U_5}{U_8 - U_2} + \frac{U_7 + U_3 - 2U_5}{U_7 - U_3} + \frac{U_6 + U_4 - 2U_5}{U_6 - U_4} \right] \quad (15)$ <p>Рассчитать дисперсию аппроксимации <math>D_a</math>:</p> <p>1) для акселерометров с диапазонами измерений от <math>\pm 0,7</math> до <math>\pm 11</math> м/с<sup>2</sup></p> $D_a = \frac{1}{7} \sum_{j=1}^9 (b_0 + K_0 X_j \cdot 9,81294 - U_j)^2, \quad (16)$ <p>где <math>b_0</math> рассчитать по формуле (13)</p>



Продолжение таблицы В.1

Содержание оперативной информации	Числовые значения, формулы, указания
<p>7 Нормирующее значение выходного сигнала</p> <p>8 Коэффициент, учитывающий доверительную вероятность оценки случайной составляющей погрешности</p> <p>9 Предельное значение случайной составляющей приведенной дополнительной погрешности</p>	<p>2) для акселерометров с диапазонами измерений от <math>\pm 22</math> до <math>\pm 90</math> м/с<sup>2</sup></p> $D_a = \frac{1}{6} \sum_{j=1, \dots, 4}^{6, \dots, 9} (b_u + K_0 X_j - U_j)^2, \quad (17)$ <p>Рассчитать среднее квадратическое значение погрешности от нелинейности статической градуировочной характеристики</p> $\sigma_a = \frac{100}{N} \cdot \sqrt{D_a} \quad (18)$ <p style="text-align: center;"><math>N = 6</math></p> <p style="text-align: center;"><math>K = 2</math></p> <p>Рассчитать значение случайной составляющей погрешности по формуле</p> $\gamma_{(t)}^0 = \pm \frac{2}{N} \sqrt{[D(t, x)]_{\max}} \cdot 100 \quad (19)$ <p>где <math>[D(t, x)]</math> - максимальное значение дисперсии <math>D(t, x)_u</math>, равной</p> $D(t, x)_u = \frac{\sum_{i=1}^4 (U_{t_{ij}} - U_{t_{ij}})^2}{4}, \quad (20)$ <p>где <math>U_{t_{ij}} = \frac{\sum_{i=1}^4 U_{t_{ij}}}{4}</math></p>