

ОПИСАНИЕ ТИПА СРЕДСТВА ИЗМЕРЕНИЙ

Тахографы цифровые Drive 5

Назначение средства измерений

Тахографы цифровые Drive 5 (далее – тахографы) предназначены для измерений навигационных параметров по сигналам навигационных космических аппаратов глобальных навигационных спутниковых систем (ГНСС) ГЛОНАСС/GPS, количества электрических импульсов от датчиков движения, определения на их основе координат потребителя, скорости, пройденного пути автотранспортных средств, интервала времени, синхронизации шкалы времени внутреннего опорного генератора тахографа со шкалой времени блока СКЗИ при работе по сигналам ГНСС ГЛОНАСС/GPS.

Описание средства измерений

Конструктивно тахограф представляет собой моноблок с блоком средства криптографической защиты информации тахографа (блок СКЗИ) и навигационной антенной. На лицевой панели тахографа расположены дисплей, органы управления, крышка термопринтера и слоты для установки электронных карт. Блок СКЗИ состоит из навигационного модуля ГНСС, криптографического сопроцессора, управляющего микроконтроллера, встроенного резервного источника электропитания и энергонезависимой памяти, совмещенных в одном корпусе.

Принцип действия тахографов основан на измерении псевдодальностей и доплеровских смещений частот по сигналам ГНСС ГЛОНАСС в частотном диапазоне L1 и GPS на частоте L1 навигационным модулем ГНСС, а также подсчете электрических импульсов от датчиков движения, количество которых пропорционально пройденному автотранспортным средством пути. Расчет характеристических коэффициентов тахографов при установке на этапе эксплуатации на колесных транспортных средствах, осуществляется в соответствии с руководством по эксплуатации.

Навигационный модуль ГНСС определяет координаты и скорость автотранспортного средства и синхронизирует внутреннюю шкалу времени блока СКЗИ с национальной шкалой координированного времени UTC(SU) по сигналам ГНСС. Результаты измерений блока СКЗИ в неизменном виде выгружаются на внешние носители, отображаются в графическом виде и на чеке.

Электрические импульсы от датчиков движения поступают в электронный блок тахографа, где обрабатываются микропроцессором по заданным алгоритмам. Результаты обработки сохраняются в энергонезависимой памяти тахографа, выгружаются на внешние носители, подписанные электронной подписью, отображаются в графическом виде и на чеке.

Для приема сигналов ГНСС ГЛОНАСС/GPS используется антенна навигационная, обладающая следующими характеристиками: разъем SMA(M), входное сопротивление 50 Ом, возможность приема сигналов ГНСС в частотном диапазоне L1 ГЛОНАСС и на частоте L1 GPS, минимальный коэффициент усиления 25 дБ, напряжение питания от 2,7 до 5,5 В, правая круговая поляризация.

Метрологические характеристики тахографов обеспечиваются при работе с импульсными датчиками движения, имеющими следующие параметры выходного сигнала:

- количество импульсов на один километр пройденного пути: от 1000 до 65000;
- амплитуда логической единицы не менее 3,8 В (максимальное значение указано в руководстве по эксплуатации);
- минимальная длительность импульса не менее 200 мкс;
- амплитуда логического нуля не более 1 В (минимальное значение указано в руководстве по эксплуатации);
- время нарастания (спада) фронта импульса (от 10 до 90 %) не более 40 мкс;
- джиттер (среднее квадратическое значение) фронта не более 10 мкс.

Метрологические характеристики тахографов обеспечиваются только при работе с блоками СКЗИ утвержденного типа, имеющими свидетельство о поверке с не истекшими сроком действия и обладающими метрологическими и техническими характеристиками, приведенными в таблице 1.

Таблица 1

Наименование характеристики	Значение характеристики
Границы инструментальной погрешности (при доверительной вероятности 0,95) определения координат местоположения по каждой координатной оси при работе по сигналам ГЛОНАСС (L1, код СТ) и GPS (L1, код C/A) при геометрическом факторе PDOP не более 3, м	± 3
Границы погрешности (при доверительной вероятности 0,95) определения координат местоположения по каждой координатной оси при работе по сигналам ГЛОНАСС (L1, код СТ) и GPS (L1, код C/A) при геометрическом факторе PDOP не более 3, м	± 15
Пределы абсолютной погрешности измерения скорости* в диапазоне скоростей от 0 до 180 км/ч при работе по сигналам ГЛОНАСС (L1, код СТ) и GPS (L1, код C/A) при геометрическом факторе PDOP не более 3, км/ч	± 2
Пределы абсолютной погрешности синхронизации внутренней шкалы времени с национальной шкалой координированного времени UTC(SU) при работе по сигналам ГНСС ГЛОНАСС/GPS, с	± 2
Рабочие условия эксплуатации	не хуже рабочих условий эксплуатации тахографа
Суммарное время срока службы и срока хранения не более интервала между поверками	

* плановая составляющая

После окончания срока действия ключей блока СКЗИ, блок выдает информацию тахографу о блокировке ключей, прекращая электронную подпись измеряемых данных. Для продолжения эксплуатации тахографа необходимо, согласно эксплуатационной документации, заменить блок СКЗИ на аналогичный активированный блок, имеющий свидетельство о поверке с не истекшими сроком действия.

Тахограф обеспечивает дискретности выдачи измеренных данных, приведенные в таблице 2.

Таблица 2

Наименование источника информации	Дискретность выдачи
Файл блока СКЗИ	координаты (широта и долгота): 0,00000001 градус координаты (высота): 1 м скорость: 1 км/ч время: 1 с
Файл тахографа для выгрузки на внешние носители данных	пройденный путь: 1 км скорость: 1 км/ч интервал времени: 1 мин время: 1 с
Чек контрольный	пройденный путь: 1 км скорость: 1 км/ч интервал времени: 1 мин время: 1 мин координаты (широта и долгота): 0, 00000001 градус

Наименование источника информации	Дискретность выдачи
Дисплей	координаты (широта и долгота): 0,00001 градус скорость: 1 км/ч время блока СКЗИ: 1 с время тахографа: 1 мин пройденный путь: 0,1 км

Внешний вид тахографов приведен на рисунках 1-2.

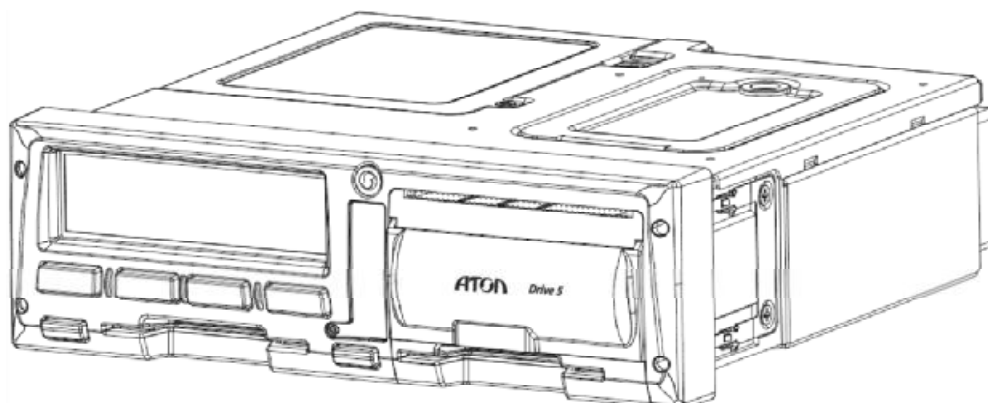


Рисунок 1 – Общий вид тахографа

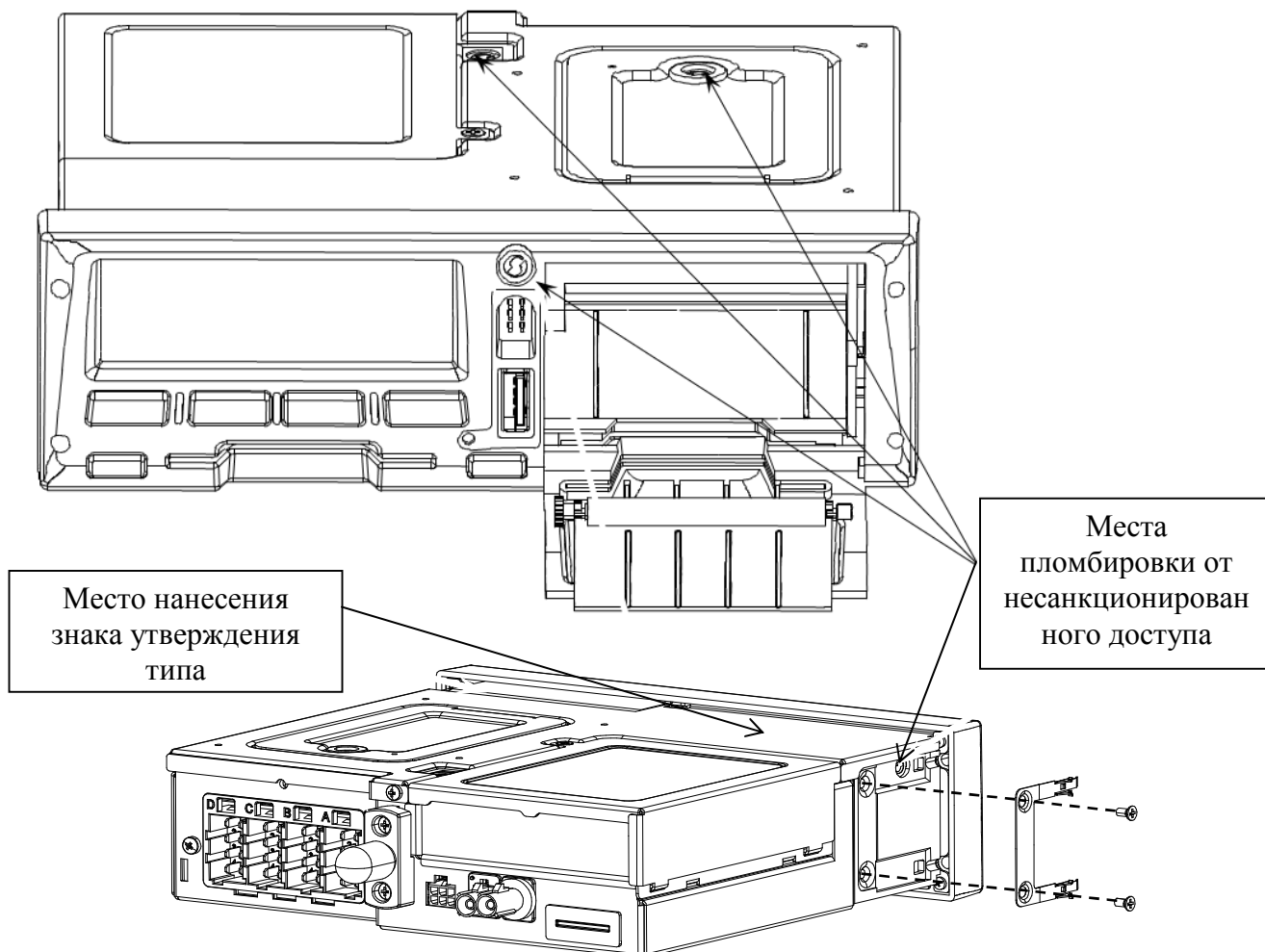


Рисунок 2 – Схема пломбировки от несанкционированного доступа и место нанесения знака об утверждении типа

Программное обеспечение

Тахографы работают под управлением специализированного программного обеспечения (ПО) v.1.03.3280.

Идентификационные данные (признаки) метрологически значимой части ПО приведены в таблице 3.

Таблица 3

Идентификационные данные (признаки)	Значение
Идентификационное наименование ПО	V1.13.53
Номер версии (идентификационный номер ПО)	011353 и выше

Метрологически значимая часть ПО тахографов и измеренные данные достаточно защищены с помощью специальных средств защиты от преднамеренных изменений.

Защита ПО от непреднамеренных и преднамеренных изменений соответствует уровню «Высокий» в соответствии с Р 50.2.077–2014.

Метрологические и технические характеристики

тахографа приведены в таблице 4.

Таблица 4

Наименование характеристики	Значение характеристики
Границы абсолютной погрешности (при доверительной вероятности 0,95) измерений интервала времени в диапазоне от 60 до 86400 с, с	± 4
Пределы абсолютной погрешности измерений скорости* в диапазоне от 20 до 180 км/ч по сигналам ГНСС при геометрическом факторе ухудшения точности PDOP ≤ 3, км/ч	± 2
Границы абсолютной инструментальной погрешности (при доверительной вероятности 0,95) измерений скорости в диапазоне от 20 до 180 км/ч по импульсному сигналу датчика движения, км/ч	± 2
Границы абсолютной инструментальной погрешности (при доверительной вероятности 0,95) определения координат местоположения по каждой координатной оси при работе по сигналам ГНСС при геометрическом факторе ухудшения точности PDOP ≤ 3, м	± 3
Границы абсолютной погрешности (при доверительной вероятности 0,95) определения координат местоположения по каждой координатной оси при работе по сигналам ГНСС при геометрическом факторе ухудшения точности PDOP ≤ 3, м	± 15
Границы относительной инструментальной погрешности (при доверительной вероятности 0,95) измерений пройденного пути в диапазоне от 1 до 9 999 999,9 км, %	± 1
Пределы абсолютной погрешности синхронизации внутренней шкалы времени с национальной шкалой координированного времени UTC(SU) при работе по сигналам ГНСС ГЛОНАСС/GPS, с	± 2

Наименование характеристики	Значение характеристики
Границы абсолютной погрешности (при доверительной вероятности 0,95) синхронизации шкалы времени внутреннего опорного генератора тахографа со шкалой времени блока СКЗИ при работе по сигналам ГНСС ГЛОНАСС/GPS, с	± 2
Питание от источника питания постоянного тока, В	8...36
Габаритные размеры, мм, не более длина × ширина × высота	180×188×58
Масса, кг, не более	1,1
Рабочие условия эксплуатации: - температура окружающего воздуха, °С - относительная влажность при 20°С, %, не более	от минус 40 до 70 80

* плановая составляющая

Знак утверждения типа

наносится на титульный лист руководства по эксплуатации типографским способом, на корпус тахографа в виде наклейки.

Комплектность средства измерений

Комплектность тахографа приведена в таблице 5.

Таблица 5

Наименование	Количество
1. Тахограф цифровой Drive 5 в составе:	1 шт.
1.1 Блок СКЗИ	1 шт.
1.2 Элемент питания	1 шт.
1.3 Антенна ГЛОНАСС/GPS	1 уп.
1.4 Комплект вспомогательного оборудования	1 компл.
1.5 Модуль расширения	1 шт. (по отдельному заказу)
1.6 GSM-модем	1 шт. (по отдельному заказу)
1.7 Антенна GSM	1 шт. (по отдельному заказу)
1.8 Комплект эксплуатационных документов	1 компл

Поверка

осуществляется в соответствии с документом 651-15-53 МП «Тахографы цифровые Drive 5. Методика поверки», утвержденным первым заместителем генерального Директора – заместителем по научной работе ФГУП «ВНИИФТРИ» в декабре 2015 г.

Знак поверки наносится на свидетельство о поверке в виде наклейки или оттиска поверительного клейма.

Основные средства поверки:

- генератор сигналов произвольной формы 33522В (рег. № 53565-13): пределы допускаемой относительной погрешности установки частоты выходного сигнала при температуре окружающей среды от 18 до 27 °С ± 1×10⁻⁶;
- частотомер универсальный CNT-91R (рег. № 41567-09): пределы допускаемой относительной погрешности измерения частоты при времени измерения 200 мс ± 2×10⁻⁷;
- источник первичного точного времени УКУС-ПИ 02ДМ (рег. № 60738-15): погрешность синхронизации шкалы времени выходного сигнала частотой 1 Гц (1 PPS) относительно шкалы времени UTC(SU) в режиме синхронизации по сигналам ГНСС ГЛОНАСС/GPS ± 1 мкс.

Сведения о методиках (методах) измерений

Тахографы цифровые Drive 5. Технические условия. ТУ 4573-024-72962325-2013.

Нормативные и технические документы, устанавливающие требования к тахографам цифровым Drive 5

1 ГОСТ Р 8.750-2011. ГСИ. Государственная поверочная схема для координатно-временных средств измерений.

2 Тахографы цифровые Drive 5. Технические условия. ТУ 4573-024-72962325-2013.

Изготовитель

Общество с ограниченной ответственностью «АТОЛ ДРАЙВ» (ООО «АТОЛ ДРАЙВ»)
ИНН 7724894563

115477, Москва г, Кантемировская ул, дом № 59А

телефон: +7(495)730-74-20

Испытательный центр

Федерального государственного унитарного предприятия «Всероссийский научно-исследовательский институт физико-технических и радиотехнических измерений» (ФГУП «ВНИИФТРИ»)

Юридический адрес: 141570, Московская обл., Солнечногорский р-н, рабочий поселок Менделеево, промзона ВНИИФТРИ, корпус 11

Почтовый адрес: 141570, Московская обл., Солнечногорский р-н, п/о Менделеево

Телефон: (495) 526-63-00, факс: (495) 526-63-00

E-mail: office@vniiftri.ru

Аттестат аккредитации ФГУП «ВНИИФТРИ» по проведению испытаний средств измерений в целях утверждения типа № 30002-13 от 07.10.2013 г.

Заместитель

Руководителя Федерального
агентства по техническому
регулированию и метрологии

С.С. Голубев

М.п. « ____ » _____ 2015 г.