

СОГЛАСОВАНО

Технический директор

ООО «ИЦРМ»


_____ **М. С. Казаков**



Государственная система обеспечения единства измерений

Счетчики электрической энергии статические трехфазные

КОЛИБРИ 3хх

Методика поверки

МП 26.51.63-002-44380618-2020

г. Москва

2021 г.

Содержание

1 ОБЩИЕ ПОЛОЖЕНИЯ	3
2 ПЕРЕЧЕНЬ ОПЕРАЦИЙ ПОВЕРКИ СРЕДСТВА ИЗМЕРЕНИЙ	3
3 ТРЕБОВАНИЯ К УСЛОВИЯМ ПРОВЕДЕНИЯ ПОВЕРКИ.....	3
4 ТРЕБОВАНИЯ К СПЕЦИАЛИСТАМ, ОСУЩЕСТВЛЯЮЩИМ ПОВЕРКУ	3
5 МЕТРОЛОГИЧЕСКИЕ И ТЕХНИЧЕСКИЕ ТРЕБОВАНИЯ К СРЕДСТВАМ ПОВЕРКИ.....	3
6 ТРЕБОВАНИЯ (УСЛОВИЯ) ПО ОБЕСПЕЧЕНИЮ БЕЗОПАСНОСТИ ПРОВЕДЕНИЯ ПОВЕРКИ	5
7 ВНЕШНИЙ ОСМОТР СРЕДСТВА ИЗМЕРЕНИЙ.....	5
8 ПОДГОТОВКА К ПОВЕРКЕ И ОПРОБОВАНИЕ СРЕДСТВА ИЗМЕРЕНИЙ	6
9 ПРОВЕРКА ПРОГРАММНОГО ОБЕСПЕЧЕНИЯ СРЕДСТВА ИЗМЕРЕНИЙ	8
10 ОПРЕДЕЛЕНИЕ МЕТРОЛОГИЧЕСКИХ ХАРАКТЕРИСТИК СРЕДСТВА ИЗМЕРЕНИЙ	8
11 ПОДТВЕРЖДЕНИЕ СООТВЕТСТВИЯ СРЕДСТВА ИЗМЕРЕНИЙ МЕТРОЛОГИЧЕСКИМ ТРЕБОВАНИЯМ.....	17
12 ОФОРМЛЕНИЕ РЕЗУЛЬТАТОВ ПОВЕРКИ	20

1 ОБЩИЕ ПОЛОЖЕНИЯ

1.1 Настоящая методика поверки распространяется на счетчики электрической энергии статические трехфазные КОЛИБРИ 3хх (далее – счетчики), изготавливаемые Обществом с ограниченной ответственностью «Глобал Телематика» (ООО «Глобал Телематика»), и устанавливает методику их первичной и периодической поверок.

1.2 Счетчики являются рабочими средствами измерений согласно ГОСТ 8.551-2013 «Государственная система обеспечения единства измерений (ГСИ). Государственная поверочная схема для средств измерений электрической мощности и электрической энергии в диапазоне частот от 1 до 2500 Гц», рабочими средствами измерений по Приказу Федерального агентства по техническому регулированию и метрологии от 14 мая 2015 года № 575 «Об утверждении Государственной поверочной схемы для средств измерений силы переменного электрического тока от $1 \cdot 10^{-8}$ до 100 А в диапазоне частот от $1 \cdot 10^{-1}$ до $1 \cdot 10^6$ Гц» (далее – Приказ № 575), средствами измерений по Приказу Федерального агентства по техническому регулированию и метрологии от 29 мая 2018 года № 1053 «Об утверждении государственной поверочной схемы для средств измерений переменного электрического напряжения до 1000 В в диапазоне частот от $1 \cdot 10^{-1}$ до $2 \cdot 10^9$ Гц» (далее – Приказ № 1053).

1.3 Интервал между поверками - 16 лет.

1.4 Основные метрологические характеристики счетчиков приведены в Приложении А.

2 ПЕРЕЧЕНЬ ОПЕРАЦИЙ ПОВЕРКИ СРЕДСТВА ИЗМЕРЕНИЙ

2.1 При проведении поверки выполняют операции, указанные в таблице 1.

Таблица 1 – Операции поверки

Наименование операции	Необходимость выполнения при	
	первичной поверке	периодической поверке
Внешний осмотр средства измерений	Да	Да
Подготовка к поверке и опробование средства измерений	Да	Да
Проверка программного обеспечения средства измерений	Да	Да
Определение метрологических характеристик средства измерений	Да	Да
Подтверждение соответствия средства измерений метрологическим требованиям	Да	Да

Примечание – Поверка счетчиков, в наименовании которых отсутствует символ «Q» проводится частично по пунктам 7.1 – 10.2 настоящей методики поверки. Поверка счетчиков, в наименовании которых имеется символ «Q» проводится в полном объеме операций приведенных настоящей методики поверки.

3 ТРЕБОВАНИЯ К УСЛОВИЯМ ПРОВЕДЕНИЯ ПОВЕРКИ

3.1 При проведении поверки должны соблюдаться следующие условия:

- температура окружающей среды плюс (20 ± 5) °С;
- относительная влажность от 30 до 80 %.

4 ТРЕБОВАНИЯ К СПЕЦИАЛИСТАМ, ОСУЩЕСТВЛЯЮЩИМ ПОВЕРКУ

4.1 К проведению поверки допускаются лица, изучившие настоящую методику поверки, эксплуатационную документацию на поверяемые счетчики и средства поверки.

4.2 К проведению поверки допускаются лица, являющиеся специалистами аккредитованного в соответствии с законодательством Российской Федерации об

аккредитации в национальной системе аккредитации на проведение поверки средств измерений юридического лица и индивидуального предпринимателя, имеющие образование и опыт работы в соответствии с действующим законодательством Российской Федерации и непосредственно осуществляющие поверку средств данного вида измерений.

5 МЕТРОЛОГИЧЕСКИЕ И ТЕХНИЧЕСКИЕ ТРЕБОВАНИЯ К СРЕДСТВАМ ПОВЕРКИ

Таблица 2 – Средства поверки

Метрологические и технические требования к средствам поверки	Рекомендуемый тип средства поверки, регистрационный номер в Федеральном информационном фонде по обеспечению единства измерений (далее – рег. №) и (или) метрологические или основные технические характеристики средства поверки
Основные средства поверки	
<p>Рабочий эталон 2-го разряда согласно ГОСТ 8.551-2013; Рабочий эталон 2-го разряда согласно Приказу № 575; Рабочий эталон 3-го разряда согласно Приказу № 1053</p>	<p>Прибор электроизмерительный эталонный многофункциональный «Энергомонитор-3.1КМ», модификация «Энергомонитор-3.1КМ» П-02-010-3-0-50-1000К10, рег. № 52854-13</p>
<p>Диапазон воспроизведения напряжения переменного тока от 46 до 345 В; Характеристики в соответствии с п. 10.5-10.7 настоящей методики поверки</p>	<p>Калибратор переменного тока «Ресурс-К2», модификация «Ресурс-К2М», рег. № 31319-12</p>
<p>Характеристики в соответствии с п. 10.2 настоящей методики поверки</p>	<p>Частотомер электронно-счетный серии ЧЗ-85/6, рег. № 75631-19</p>
Вспомогательные средства поверки	
<p>Диапазон воспроизведения напряжения переменного тока от 46 до 268 В; Диапазон воспроизведения силы переменного тока от 0,01 до 100 А; Диапазон воспроизведения частоты переменного тока от 45 до 57,5 Гц; Диапазон воспроизведения коэффициента мощности от -1 до 1</p>	<p>Источник переменного тока и напряжения трехфазный программируемый «Энергоформа-3.3-100»</p>
<p>Диапазон измерений температуры окружающей среды от +15 до +25 °С, диапазон измерений относительной влажности от 30 до 80 %</p>	<p>Измеритель параметров микроклимата «МЕТЕОСКОП-М», рег. № 32014-11</p>
<p>Характеристики в соот-</p>	<p>Установка для проверки параметров электрической безопасности</p>

Метрологические и технические требования к средствам поверки	Рекомендуемый тип средства поверки, регистрационный номер в Федеральном информационном фонде по обеспечению единства измерений (далее – рег. №) и (или) метрологические или основные технические характеристики средства поверки
ветствии с п. 8.2 настоящей методики поверки	GPT-79803, рег. № 50682-12
Характеристики в соответствии с п. 8.4 настоящей методики поверки	Секундомер электронный «Интеграл С-01», рег. № 44154-20
–	Персональный компьютер IBM PC; наличие интерфейсов Ethernet и USB; дисковод для чтения CD-ROM; операционная система Windows с установленным программным обеспечением

Допускается применение средств поверки с метрологическими и техническими характеристиками, обеспечивающими требуемую точность передачи единиц величин поверяемому средству измерений, установленную в ГОСТ 8.551-2013, Приказом Федерального агентства по техническому регулированию и метрологии от 14 мая 2015 года № 575, Приказом Федерального агентства по техническому регулированию и метрологии от 29 мая 2018 года № 1053. При отсутствии утвержденных поверочных схем в отношении метрологических характеристик, допускается применение аналогичных средств поверки, обеспечивающих воспроизведение/измерение единицы величин с соотношением погрешностей поверяемого средства измерений к эталонному не менее 3 к 1.

6 ТРЕБОВАНИЯ (УСЛОВИЯ) ПО ОБЕСПЕЧЕНИЮ БЕЗОПАСНОСТИ ПРОВЕДЕНИЯ ПОВЕРКИ

6.1 При проведении поверки необходимо соблюдать требования безопасности, установленные ГОСТ 12.3.019-80, «Правилами технической эксплуатации электроустановок потребителей». Также должны быть соблюдены требования безопасности, изложенные в эксплуатационных документах на поверяемые счетчики и применяемые средства поверки.

7 ВНЕШНИЙ ОСМОТР СРЕДСТВА ИЗМЕРЕНИЙ

7.1 Счетчик допускается к дальнейшей поверке, если:

- внешний вид счетчика соответствует описанию типа;
- соблюдаются требования по защите счетчика от несанкционированного вмешательства согласно описанию типа;
- отсутствуют видимые дефекты, способные оказать влияние на безопасность проведения поверки или результаты поверки;
- лицевая панель счетчиков чистая и имеет четкую маркировку в соответствии с ГОСТ 31818.11-2012, ГОСТ 31819.21-2012, ГОСТ 31819.22-2012, ГОСТ 31819.23-2012;
- на крышке зажима или на корпусе счетчиков нанесена схема подключения счетчиков к электрической сети;
- все крепящие винты наличия, резьба винтов исправна, механические элементы хорошо закреплены.

Примечание - При выявлении дефектов, способных оказать влияние на безопасность проведения поверки или результаты поверки, устанавливается возможность их устранения до проведения поверки. При наличии возможности устранения дефектов, выявленные дефекты устраняются, и счетчик допускается к дальнейшей поверке. При отсутствии возможности устранения дефектов, счетчик к дальнейшей поверке не допускается.

8 ПОДГОТОВКА К ПОВЕРКЕ И ОПРОБОВАНИЕ СРЕДСТВА ИЗМЕРЕНИЙ

8.1 Перед проведением поверки необходимо выполнить следующие подготовительные работы:

- изучить эксплуатационную документацию на поверяемый счетчик и на применяемые средства поверки;
- выдержать счетчик в условиях окружающей среды, указанных в п. 3.1, не менее 2 ч, если он находился в климатических условиях, отличающихся от указанных в п. 3.1, и подготовить его к работе в соответствии с его эксплуатационной документацией;
- подготовить к работе средства поверки в соответствии с указаниями их эксплуатационной документации.

8.2 Опробование счетчиков заключается в проверке функционирования дисплея и клавиатуры управления (в зависимости от модификации счетчика). Проверку проводить при номинальном значении напряжения на силовых зажимах счетчиков в следующей последовательности:

- 1) Собрать схему, представленную на рисунке Б.1 Приложения Б.
- 2) При помощи источника переменного тока и напряжения трехфазного программируемого «Энергоформа-3.3-100» и прибора электроизмерительного эталонного многофункционального «Энергомонитор-3.1КМ», модификация «Энергомонитор-3.1КМ» П-02-010-3-0-50-1000К10 (далее – поверочная установка), воспроизвести номинальное значение напряжения переменного тока равно $U_{ном}$, номинальное (базовое) значение силы переменного тока $I_{ном(б)}$, номинальное значение частоты переменного тока.
- 3) Прогреть счетчик при номинальных (базовых) значения напряжения, тока и частоты (время прогрева счетчика должно быть не менее 5 мин).
- 4) Последовательно нажимая кнопки клавиатуры управления счетчика в ручном режиме индикации убедиться, что после каждого нажатия кнопки происходит изменение информации, отображаемой на дисплее в соответствии с описанием режима индикации в руководстве по эксплуатации.

Проверка электрической прочности изоляции

Проверку электрической прочности изоляции напряжением переменного тока проводить с помощью установки для проверки параметров электрической безопасности GPT-79603 (далее – GPT-79603) в следующей последовательности:

- 1) Покрывать корпуса счетчиков сплошной, прилегающей к поверхности корпуса металлической фольгой («Земля») таким образом, чтобы расстояние от фольги до зажимов было не более 20 мм.
- 2) Установить винты силовых зажимов в положение, соответствующее закреплению максимально допустимого сечения проводов.
- 3) Подать от GPT-79603 на точки приложения испытательное напряжение практически синусоидальной формы частотой 50 Гц в соответствии с таблицей 3.

Таблица 3

Среднеквадратическое значение испытательного напряжения, кВ	Точка приложения испытательного напряжения
4	Между всеми цепями тока и напряжения, соединенными вместе, с одной стороны, и «землей» – с другой стороны
2	Между цепями, которые не предполагается соединять вместе во время работы

4) Выдержать изоляцию под действием испытательного напряжения в течение 1 мин.

5) Снизить испытательное напряжение до нуля и отключить GPT-79603.

Проверка электрического сопротивления изоляции

Проверку электрического сопротивления изоляции проводить при помощи

GPT-79603 в следующей последовательности:

1) Подключить GPT-79603 между цепями тока и напряжения, указанными в таблице 3.

2) Установить на выходе GPT-79603 напряжение постоянного тока 500 В.

3) Провести измерение электрического сопротивления изоляции.

Счетчик допускается к дальнейшей поверке, если при опробовании отображаются все пиксели графического дисплея, и после каждого нажатия кнопки происходит соответствующее изменение отображаемой информации, при проверке электрического сопротивления изоляции измеренное значение электрического сопротивления изоляции не менее 20 МОм, во время проверки электрической прочности изоляции не произошло пробоя или поверхностного перекрытия изоляции.

8.3 Проверка стартового тока

Проверку стартового тока проводится при помощи поверочной установки, устанавливая следующие параметры испытательных сигналов:

– для счётчиков класса точности 1 по ГОСТ 31819.21-2012 и ГОСТ 31819.23-2012 (непосредственного включения): $U = U_{\text{ном}}$; $I = 0,004 \cdot I_{\text{б}}$; $\cos \varphi = 1$;

– для счётчиков класса точности 1 по ГОСТ 31819.21-2012 и ГОСТ 31819.23-2012 (включаемых через трансформаторы): $U = U_{\text{ном}}$; $I = 0,002 \cdot I_{\text{ном}}$; $\cos \varphi = 1$;

– для счётчиков классов точности 0,5S по ГОСТ 31819.22-2012 и 0,5 (при измерении реактивной энергии): $U = U_{\text{ном}}$; $I = 0,001 \cdot I_{\text{ном}}$; $\cos \varphi = 1$;

– для счётчиков класса точности 2 по ГОСТ 31819.23-2012 (непосредственного включения): $U = U_{\text{ном}}$; $I = 0,005 \cdot I_{\text{б}}$; $\cos \varphi = 1$;

– для счётчиков класса точности 2 по ГОСТ 31819.23-2012 (включаемых через трансформаторы): $U = U_{\text{ном}}$; $I = 0,003 \cdot I_{\text{ном}}$; $\cos \varphi = 1$.

Проверку проводить в следующей последовательности:

1) Подключить счетчик к поверочной установке согласно рисунку Б.1 Приложения Б.

2) Проверку проводить, наблюдая за приращением показаний электрической энергии счётчика.

3) Для счётчиков с двумя направлениями учёта проверку проводят в обоих направлениях.

4) Счётчики должны начинать непрерывную регистрацию показаний активной и реактивной (для счётчиков соответствующих исполнений) электрической энергии при симметричной нагрузке, коэффициенте мощности, равном 1, и значении силы переменного тока:

$I = 0,004 \cdot I_{\text{б}}$ – для счётчиков класса точности 1 по ГОСТ 31819.21-2012 и ГОСТ 31819.23-2012 непосредственного включения;

$I = 0,002 \cdot I_{\text{ном}}$ – для счётчиков класса точности 1 по ГОСТ 31819.21-2012 и ГОСТ 31819.23-2012, включаемых через трансформаторы;

$I = 0,005 \cdot I_{\text{б}}$ – для счётчиков класса точности 2 по ГОСТ 31819.23-2012 непосредственного включения;

$I = 0,003 \cdot I_{\text{ном}}$ – для счётчиков класса точности 2 по ГОСТ 31819.23-2012, включаемых через трансформаторы;

$I = 0,001 \cdot I_{\text{ном}}$ – для счётчиков классов точности 0,5S по ГОСТ 31819.22-2012 и 0,5 (при измерении реактивной энергии).

Результаты проверки считать положительными, если при значениях тока по п. 4) счётчик начинает и продолжает регистрировать показания активной и реактивной электрической энергии (в зависимости от исполнения).

8.4 Проверка отсутствия самохода

Проверку отсутствия самохода проводить при помощи поверочной установки в следующей последовательности:

- Б;
- 1) Подключить счетчик к поверочной установке согласно рисунку Б.1 Приложения Б;
 - 2) Подключить счетчик к поверочной установке через, оптический, с помощью устройства фотосчитывающего УФС-И (входящего в состав поверочной установки) или импульсный электрический выход счетчика;

3) Установить на выходе поверочной установке следующий испытательный сигнал: напряжение переменного тока $1,15 \cdot U_{\text{ном}}$; сила переменного тока 0 А;

После приложения напряжения переменного тока, равного $1,15 \cdot U_{\text{ном}}$, при отсутствии тока в цепи тока испытательные выходные устройства счётчиков активной и реактивной (для счётчиков соответствующих исполнений) электрической энергии должны создавать не более одного импульса. Минимальный период испытания Δt , мин, должен составлять:

$$\Delta t \geq \frac{R \cdot 10^6}{k \cdot m \cdot U_{\text{ном}} \cdot I_{\text{макс}}}, \quad (1)$$

где k – постоянная счетчика, имп./($\text{kВт} \cdot \text{ч}$) или имп./($\text{квар} \cdot \text{ч}$);

m – число измерительных элементов;

$U_{\text{ном}}$ – номинальное напряжение, В;

$I_{\text{макс}}$ – максимальный ток, А;

$R = 600$ для счётчиков активной электрической энергии классов точности 1, 0,5S и реактивной энергии класса 0,5;

$R = 480$ для счётчиков реактивной электрической энергии классов точности 1 и 2.

В течение времени, вычисленного формуле (1), проводят наблюдение за оптическими выходными устройствами активной и реактивной (для счётчиков соответствующих исполнений) электрической энергии.

Результаты проверки считать положительными, если за время наблюдения оптические выходные устройства или импульсный электрический выход счетчика выдадут не более одного импульса.

9 ПРОВЕРКА ПРОГРАММНОГО ОБЕСПЕЧЕНИЯ СРЕДСТВА ИЗМЕРЕНИЙ

Проверка соответствия программного обеспечения счетчиков проводить в следующей последовательности:

- 1) Включить счетчик.
- 2) На дисплее в меню счетчика считать наименование и номер версии программного обеспечения (далее – ПО).
- 3) Проверить соответствие наименования и номера версии ПО, отображаемых на дисплее счетчика, наименованию и номеру версии ПО, указанным в описании типа на счетчики.

Счетчик допускается к дальнейшей проверке, если программное обеспечение соответствует требованиям, указанным в описании типа.

10 ОПРЕДЕЛЕНИЕ МЕТРОЛОГИЧЕСКИХ ХАРАКТЕРИСТИК СРЕДСТВА ИЗМЕРЕНИЙ

10.1 Определение относительной основной погрешности измерений активной и реактивной электрической энергии прямого и обратного направлений

Определение относительной основной погрешности при измерении активной (реактивной) электрической энергии прямого и обратного направлений проводить при помощи поверочной установки при значениях информативных параметров входного сигнала, указанных в таблицах 4 – 11 в следующей последовательности:

- 1) Подключить счетчик к поверочной установке в соответствии с рисунком Б.1 Приложения Б.
- 2) Подключить считывающее устройство (входящее в состав поверочной установки)

к поверочному выходу счетчика или импульсное выходное устройство счётчика к поверочной установке;

3) Подать на счетчик напряжение переменного тока $U_{ном}$.

4) Последовательно провести испытания для прямого и обратного направлений активной электрической энергии следующим образом:

– установить на выходе поверочной установки сигналы в соответствии с таблицей 4-7;

– считать с дисплея поверочной установки значение относительной основной погрешности измерений активной электрической энергии прямого и обратного направлений $\delta_{w1}, \%$;

5) Последовательно провести испытания для прямого и обратного направлений реактивной электрической энергии следующим образом:

– установить на выходе поверочной установки сигналы в соответствии с таблицей 8-11;

– считать с дисплея поверочной установки значение относительной основной погрешности измерений реактивной электрической энергии прямого и обратного направлений $\delta_{w2}, \%$.

Таблица 4 – Определение относительной основной погрешности измерений активной электрической энергии прямого и обратного направлений для счетчиков класса точности 1 при симметричной нагрузке

Номер испытания	Значение силы переменного тока для счётчиков, А		Коэффициент мощности ($\cos \varphi$)	Пределы допускаемой относительной основной погрешности измерений активной электрической энергии, %
	С непосредственным включением	Включаемых через трансформатор		
1	$0,05 \cdot I_b$	$0,02 \cdot I_{ном}$	1	$\pm 1,5$
2	$0,1 \cdot I_b$	$0,05 \cdot I_{ном}$		$\pm 1,0$
3	I_b	$I_{ном}$		$\pm 1,0$
4	$I_{макс}$	$I_{макс}$		$\pm 1,0$
5	$0,1 \cdot I_b$	$0,05 \cdot I_{ном}$	0,5 L и 0,8 C	$\pm 1,5$
6	$0,2 \cdot I_b$	$0,1 \cdot I_{ном}$		$\pm 1,0$
7	I_b	$I_{ном}$		$\pm 1,0$
8	$I_{макс}$	$I_{макс}$		$\pm 1,0$

Знаком «L» обозначена индуктивная нагрузка.

Знаком «C» обозначена емкостная нагрузка.

Таблица 5 – Определение относительной основной погрешности измерений активной электрической энергии прямого и обратного направлений для счетчиков класса точности 1 при однофазной нагрузке и симметрии многофазных напряжений, приложенных к цепям напряжения

Номер испытания	Значение силы переменного тока для счётчиков, А		Коэффициент мощности ($\cos \varphi$)	Пределы допускаемой относительной основной погрешности измерений активной электрической энергии, %
	с непосредственным включением	включаемых через трансформатор		
1	$0,1 \cdot I_b$	$0,05 \cdot I_{ном}$	1,0	$\pm 2,0$
2	I_b	$I_{ном}$		$\pm 2,0$
3	$I_{макс}$	$I_{макс}$		$\pm 2,0$
4	$0,2 \cdot I_b$	$0,1 \cdot I_{ном}$	0,5 L	$\pm 2,0$
5	I_b	$I_{ном}$		$\pm 2,0$
6	$I_{макс}$	$I_{макс}$		$\pm 2,0$

Номер испытания	Значение силы переменного тока для счётчиков, А		Коэффициент мощности (cos φ)	Пределы допускаемой относительной основной погрешности измерений активной электрической энергии, %
	с непосредственным включением	включаемых через трансформатор		
Испытания должны быть проведены последовательно для каждой фазы счётчиков. Знаком «L» обозначена индуктивная нагрузка.				

Таблица 6 – Определение относительной основной погрешности измерений активной электрической энергии прямого и обратного направлений для счётчиков класса точности 0,5S при симметричной нагрузке

Номер испытания	Значение силы переменного тока, А	Коэффициент мощности (cos φ)	Пределы допускаемой относительной основной погрешности измерений активной электрической энергии, %
1	$0,01 \cdot I_{\text{НОМ}}$	1	$\pm 1,0$
2	$0,05 \cdot I_{\text{НОМ}}$		$\pm 0,5$
3	$I_{\text{НОМ}}$		$\pm 0,5$
4	$I_{\text{МАКС}}$		$\pm 0,5$
5	$0,02 \cdot I_{\text{НОМ}}$	0,5 L и 0,8 C	$\pm 1,0$
6	$0,1 \cdot I_{\text{НОМ}}$		$\pm 0,6$
7	$I_{\text{НОМ}}$		$\pm 0,6$
8	$I_{\text{МАКС}}$		$\pm 0,6$
Знаком «L» обозначена индуктивная нагрузка. Знаком «C» обозначена емкостная нагрузка.			

Таблица 7 – Определение относительной основной погрешности измерений активной электрической энергии прямого и обратного направлений для счётчиков класса точности 0,5S при однофазной нагрузке и симметрии многофазных напряжений, приложенных к цепям напряжения

Номер испытания	Значение силы переменного тока, А	Коэффициент мощности (cos φ)	Пределы допускаемой относительной основной погрешности измерений активной электрической энергии, %
1	$0,05 \cdot I_{\text{НОМ}}$	1,0	$\pm 0,6$
2	$I_{\text{НОМ}}$		$\pm 0,6$
3	$I_{\text{МАКС}}$		$\pm 0,6$
4	$0,1 \cdot I_{\text{НОМ}}$	0,5 L	$\pm 1,0$
5	$I_{\text{НОМ}}$		$\pm 1,0$
6	$I_{\text{МАКС}}$		$\pm 1,0$
Испытания должны быть проведены последовательно для каждой фазы счётчиков. Знаком «L» обозначена индуктивная нагрузка.			

Таблица 8 – Определение относительной основной погрешности измерений реактивной электрической энергии прямого и обратного направлений для счетчиков классов точности 1 и 2 при симметричной нагрузке

Номер испытания	Значение силы переменного тока для счётчиков, А		Коэффициент $\sin \varphi$ (при индуктивной и емкостной нагрузке)	Пределы допускаемой относительной основной погрешности измерений реактивной электрической энергии, % для класса точности	
	С непосредственным включением	Включаемых через трансформатор		1	2
1	$0,05 \cdot I_b$	$0,02 \cdot I_{ном}$	1	$\pm 1,5$	$\pm 2,5$
2	$0,1 \cdot I_b$	$0,05 \cdot I_{ном}$		$\pm 1,0$	$\pm 2,0$
3	I_b	$I_{ном}$		$\pm 1,0$	$\pm 2,0$
4	$I_{макс}$	$I_{макс}$		$\pm 1,0$	$\pm 2,0$
5	$0,1 \cdot I_b$	$0,05 \cdot I_{ном}$	0,5	$\pm 1,5$	$\pm 2,5$
5	$0,2 \cdot I_b$	$0,1 \cdot I_{ном}$		$\pm 1,0$	$\pm 2,0$
6	I_b	$I_{ном}$		$\pm 1,0$	$\pm 2,0$
7	$I_{макс}$	$I_{макс}$		$\pm 1,0$	$\pm 2,0$
8	$0,2 \cdot I_b$	$0,1 \cdot I_{ном}$	0,25	$\pm 1,5$	$\pm 2,5$
9	I_b	$I_{ном}$		$\pm 1,5$	$\pm 2,5$
10	$I_{макс}$	$I_{макс}$		$\pm 1,5$	$\pm 2,5$

Таблица 9 – Определение относительной основной погрешности измерений реактивной электрической энергии прямого и обратного направлений для счетчиков классов точности 1 и 2 при однофазной нагрузке и симметрии многофазных напряжений, приложенных к цепям напряжения

Номер испытания	Значение силы переменного тока для счётчиков, А		Коэффициент $\sin \varphi$ (при индуктивной и емкостной нагрузке)	Пределы допускаемой относительной основной погрешности измерений реактивной электрической энергии, % для класса точности	
	С непосредственным включением	Включаемых через трансформатор		1	2
1	$0,1 \cdot I_b$	$0,05 \cdot I_{ном}$	1,0	$\pm 1,5$	$\pm 3,0$
2	I_b	$I_{ном}$		$\pm 1,5$	$\pm 3,0$
3	$I_{макс}$	$I_{макс}$		$\pm 1,5$	$\pm 3,0$
4	$0,2 \cdot I_b$	$0,1 \cdot I_{ном}$	0,5 L	$\pm 1,5$	$\pm 3,0$
5	I_b	$I_{ном}$		$\pm 1,5$	$\pm 3,0$
6	$I_{макс}$	$I_{макс}$		$\pm 1,5$	$\pm 3,0$

Испытания должны быть проведены последовательно для каждой фазы счетчиков.
 Знаком «L» обозначена индуктивная нагрузка.

Таблица 10 – Определение относительной основной погрешности измерения реактивной электрической энергии прямого и обратного направлений для счетчиков класса точности 0,5 при симметричной нагрузке

Номер испытания	Значение силы переменного тока, А	Коэффициент $\sin \varphi$ (при индуктивной и емкостной нагрузке)	Пределы допускаемой относительной основной погрешности измерений реактивной электрической энергии, %
1	$0,01 \cdot I_{\text{НОМ}}$	1	$\pm 1,0$
2	$0,05 \cdot I_{\text{НОМ}}$		$\pm 0,5$
3	$I_{\text{НОМ}}$		$\pm 0,5$
4	$I_{\text{МАКС}}$		$\pm 0,5$
5	$0,02 \cdot I_{\text{НОМ}}$	0,5	$\pm 1,0$
6	$0,1 \cdot I_{\text{НОМ}}$		$\pm 0,6$
7	$I_{\text{НОМ}}$		$\pm 0,6$
8	$I_{\text{МАКС}}$		$\pm 0,6$
9	$0,1 \cdot I_{\text{НОМ}}$	0,25	$\pm 1,0$
10	$I_{\text{НОМ}}$		$\pm 1,0$
11	$I_{\text{МАКС}}$		$\pm 1,0$

Таблица 11 – Определение относительной основной погрешности измерений реактивной электрической энергии прямого и обратного направлений для счетчиков класса точности 0,5 при однофазной нагрузке и симметрии многофазных напряжений, приложенных к цепям напряжения

Номер испытания	Значение силы переменного тока, А	Коэффициент $\sin \varphi$ (при индуктивной и емкостной нагрузке)	Пределы допускаемой относительной основной погрешности измерений реактивной электрической энергии, %
1	$0,05 \cdot I_{\text{НОМ}}$	1,0	$\pm 0,6$
2	$I_{\text{НОМ}}$		$\pm 0,6$
3	$I_{\text{МАКС}}$		$\pm 0,6$
4	$0,1 \cdot I_{\text{НОМ}}$	0,5	$\pm 1,0$
5	$I_{\text{НОМ}}$		$\pm 1,0$
6	$I_{\text{МАКС}}$		$\pm 1,0$

Испытания должны быть проведены последовательно для каждой фазы счетчиков.

10.2 Определение абсолютной основной погрешности измерений текущего времени

Определение абсолютной основной погрешности измерений текущего времени проводить для счетчиков, имеющих два или более тарифов, путем измерения среднесуточной погрешности хода часов счетчика при помощи частотомера электронно-счетного серии ЧЗ-85/6 (далее – частотомер) следующим образом:

1) Для настройки выхода счетчика собрать рабочее место, в соответствии с рисунком Б.2 Приложения Б.

2) Собрать схему согласно рисунку Б.3 Приложения Б.

3) Частотомером измерить значение частоты.

10.3 Определение относительной основной погрешности измерения фазного/линейного напряжения переменного тока

Определение относительной основной погрешности измерений фазного/линейного напряжения переменного тока проводить в следующей последовательности:

1) Собрать схему, приведенную на рисунке Б.1 Приложения Б.

2) При помощи калибратора переменного тока «Ресурс-К2», модификация «Ресурс-К2М» (далее – Ресурс-К2М), контролируя прибором электроизмерительным эталонным многофункциональным «Энергомонитор-3.1КМ», модификация «Энергомонитор-3.1КМ» П-02-010-3-0-50-1000К10 (далее – Энергомонитор-3.1КМ), воспроизвести испытательные сигналы согласно таблице 12.

Таблица 12

Значение напряжения переменного тока, В	Значение силы переменного тока для счётчиков, А		Частота переменного тока, Гц	Коэффициент мощности $\cos\varphi$	Пределы допускаемой относительной основной погрешности, %
	с непосредственным включением	включаемых через трансформатор			
$0,80 \cdot U_{\text{НОМ}}$	$I_{\text{б}}$	$I_{\text{НОМ}}$	45; 50; 57,5	1,0	$\pm 0,5$
$U_{\text{НОМ}}$					
$1,25 \cdot U_{\text{НОМ}}$					

3) Сравнить показания, измеренные Энергомонитор-3.1КМ и счетчиком.

10.4 Определение относительной основной погрешности измерений силы переменного тока

Определение относительной основной погрешности измерений силы переменного тока проводить при помощи поверочной установки в следующей последовательности:

- 1) Собрать схему, приведенную на рисунке Б.1 Приложения Б.
- 2) При помощи поверочной установки воспроизвести испытательные сигналы согласно таблице 13.

Таблица 13

Значение силы переменного тока для счётчиков, А		Значение напряжения переменного тока, В	Частота переменного тока, Гц	Коэффициент мощности $\cos\varphi$	Пределы допускаемой относительной основной погрешности, %
с непосредственным включением	включаемых через трансформатор				
$0,01 \cdot I_{\text{б}}$	$0,01 \cdot I_{\text{НОМ}}$	$U_{\text{НОМ}}$	45; 50; 57,5	1,0	$\pm 0,5$
$I_{\text{б}}$	$I_{\text{НОМ}}$				
$1,5 \cdot I_{\text{б}}$	$1,5 \cdot I_{\text{НОМ}}$				

3) Сравнить показания, измеренные поверочной установкой и счетчиком.

10.5 Определение абсолютной основной погрешности измерений частоты переменного тока

Определение абсолютной основной погрешности измерений частоты переменного тока проводить при значениях частоты переменного тока 45; 50; 57,5 Гц и одновременно с п. 10.6 при определении абсолютной основной погрешности измерений отклонения частоты переменного тока.

10.6 Определение абсолютной основной погрешности измерений отрицательного и положительного отклонения напряжения, отклонения частоты переменного тока

Определение абсолютной основной погрешностей измерений отрицательного и положительного отклонения напряжения, отклонения частоты переменного тока проводить в следующей последовательности:

- 1) Собрать схему, представленную на рисунке Б.1 Приложения Б.
- 2) При помощи Ресурс-К2М подать на счетчик последовательно испытательные

сигналы 1-3 с характеристиками, представленными в таблицах 14-15 и испытательные сигналы 1-7 с характеристиками, представленными в таблице 16.

Таблица 14 - Испытательные сигналы для определения абсолютной основной погрешности измерений отрицательного отклонения напряжения

Характеристика	Испытательный сигнал		
	1	2	3
$\delta U_{(-)A}, \%$	0	50	90
$\delta U_{(-)B}, \%$	0	50	90
$\delta U_{(-)C}, \%$	0	50	90

Таблица 15 - Испытательные сигналы для определения основной абсолютной погрешности измерений положительного отклонения напряжения

Характеристика	Испытательный сигнал		
	1	2	3
$\delta U_{(+)A}, \%$	0	25	50
$\delta U_{(+)B}, \%$	0	25	50
$\delta U_{(+)C}, \%$	0	25	50

Таблица 16 - Испытательные сигналы для определения отклонения частоты переменного тока

Характеристика	Испытательный сигнал						
	1	2	3	4	5	6	7
$\Delta f, \text{Гц}$	0	-5	-1	-0,2	0,2	1	7,5

Испытания проводить при $U_{\text{ном}}$

3) Считать со счетчика результаты измерений всех характеристик и сравнить со значениями, воспроизведенными Ресурс-К2М.

10.7 Определение основных абсолютных погрешностей измерения характеристик провалов напряжения и перенапряжений проводят в следующей последовательности:

- 1) Собрать схему, представленную на рисунке Б.1 Приложения Б.
- 2) В меню Ресурс-К2М «Параметры провалов и перенапряжений» выбрать «опорное напряжение» - «заданное».

3) Задать в Ресурс-К2М пороговое значение провала напряжения, равное - 10,00 % относительно заданного напряжения, и пороговое значение перенапряжения, равное 10,00 % относительно заданного напряжения.

4) Подать на измерительные входы счетчика с выходов Ресурс-К2М испытательный сигнал 1 с параметрами, приведёнными в таблице 17 в зависимости от номинального значения напряжения счетчика $U_{\text{ном}}$.

5) Поочерёдно установить с помощью Ресурс-К2М испытательные сигналы 1 – 7 с характеристиками, приведёнными в таблице 17 (значения характеристик провалов междуфазных напряжений и междуфазных перенапряжений приведены в качестве нормированных значений (показаний Ресурс-К2М) для расчёта погрешностей).

6) Считать со счетчика результаты измерений характеристик провалов напряжения (длительность провала напряжения, глубина провала напряжения) и перенапряжений (длительность) для каждого испытательного сигнала.

Таблица 17

Испытательный сигнал	Характеристика провала, перенапряжения	Значение характеристики провала, перенапряжения для фазного и междуфазного напряжения					
		A	B	C	AB	BC	CA
1	$\delta U_{п}, \%$	10	10	10	10	10	10
	$\Delta t_{п}^{1)}, \text{с}$	60	60	60	60	60	60
	Количество	1	1	1	1	1	1
2	$\delta U_{п}, \%$	30	30	30	30	30	30
	$\Delta t_{п}^{1)}, \text{с}$	10	10	10	10	10	10
	Количество	2	2	2	2	2	2
3	$\delta U_{п}, \%$	50	50	50	50	50	50
	$\Delta t_{п}^{1)}, \text{с}$	1	1	1	1	1	1
	Количество	5	5	5	5	5	5
4	$\delta U_{п}, \%$	99	99	99	99	99	99
	$\Delta t_{п}^{1)}, \text{с}$	0,02	0,02	0,02	0,02	0,02	0,02
	Количество	10	10	10	10	10	10
5	$\Delta t_{перU}^{1), 2)}, \text{с}$	60	60	60	60	60	60
	Количество	1	1	1	1	1	1
6	$\Delta t_{перU}^{1), 2)}, \text{с}$	1	1	1	1	1	1
	Количество	5	5	5	5	5	5
7	$\Delta t_{перU}^{1), 2)}, \text{с}$	0,02	0,02	0,02	0,02	0,02	0,02
	Количество	10	10	10	10	10	10

¹⁾ Период повторения провалов напряжения и перенапряжений задаётся в два раза больше их длительности. Длительность и период повторения провалов напряжения и перенапряжений должны быть кратны периоду сигнала основной частоты (параметр «Привязка» Ресурс-К2М должен иметь значение «к периоду»).

²⁾ Значение величины перенапряжения: $1,7 \cdot U_{ном}$

10.8 Определение относительной основной погрешности измерений активной, реактивной и полной электрической мощности, коэффициента мощности.

Порядок следования фаз должен соответствовать порядку, указанному в схеме подключений счетчика.

Напряжения и токи должны быть симметричными, если не указано другое.

10.8.1 Определение относительной основной погрешности измерений активной электрической мощности

Определение относительной основной погрешности измерений активной электрической мощности проводить в следующей последовательности:

1) Собрать схему, представленную на рисунке Б.1 Приложения Б.

2) При помощи поверочной установки воспроизвести испытательный сигнал с характеристиками представленными в таблице 18.

Таблица 18

№/№ ₂	Напряжение переменного тока, % от $U_{ном}$	Сила переменного тока, % от $I_{ном(б)}$	$\cos\varphi$
1	80	1	1,0
2		1	0,5L
3		1	0,25L
4		50	1
5		50	0,5L
6		100	1,0

№/№	Напряжение переменного тока, % от $U_{НОМ}$	Сила переменного тока, % от $I_{НОМ(б)}$	$\cos\varphi$
7		100(A)	1,0
8		100(B)	
9		100(C)	
10		150	
1	100	1	1,0
2		1	0,5L
3		1	0,25L
4		50	1
5		50	0,5L
6		100	1,0
7		100(A)	1,0
8		100(B)	
9		100(C)	
10		150	
1	115	1	1,0
2		1	0,5L
3		1	0,25L
4		50	1
5		50	0,5L
6		100	1,0
7		100(A)	1,0
8		100(B)	
9		100(C)	
10		150	

Примечание - Буквы А, В, и С в графе «сила переменного тока» означают, что указанный ток устанавливают только в одной из последовательных цепей счетчика А, В или С соответственно, при отсутствии тока в других последовательных цепях

10.8.2 Определение относительной основной погрешности измерений реактивной электрической мощности

Определение относительной основной погрешности измерений реактивной электрической мощности проводить в следующей последовательности:

- 1) Собрать схему, представленную на рисунке Б.1 Приложения Б.
- 2) При помощи поверочной установки воспроизвести испытательный сигнал с характеристиками представленными в таблице 19.

Таблица 19

№/№	Напряжение переменного тока, % от $U_{НОМ}$	Сила переменного тока, % от $I_{НОМ(б)}$	$\sin\varphi$
1	80	1	1,0
2		1	0,5
3		1	0,25
4		50	1
5		50	0,5
6		100	1,0
7		100(A)	1,0
8		100(B)	
9		100(C)	
10		150	

№/№	Напряжение переменного тока, % от $U_{НОМ}$	Сила переменного тока, % от $I_{НОМ(Б)}$	$\sin\varphi$
1	100	1	1,0
2		1	0,5
3		1	0,25
4		50	1
5		50	0,5
6		100	1,0
7		100(A)	1,0
8		100(B)	
9		100(C)	
10		150	
1	115	1	1,0
2		1	0,5
3		1	0,25
4		50	1
5		50	0,5
6		100	1,0
7		100(A)	1,0
8		100(B)	
9		100(C)	
10		150	

Примечание - Буквы А, В, и С в графе «сила переменного тока» означают, что указанный ток устанавливают только в одной из последовательных цепей счетчика А, В или С соответственно, при отсутствии тока в других последовательных цепях

10.8.3 Определение относительной основной погрешности измерения полной электрической мощности

Определение относительной основной погрешности измерений полной электрической мощности проводить одновременно с пунктами 10.8.1 и 10.8.2. Полная мощность (S) связана с активной (P) и реактивной (Q) мощностями соотношением (9).

10.9 Определение абсолютной основной погрешности измерений коэффициента мощности

Определение абсолютной основной погрешности измерения коэффициента мощности проводить одновременно с пунктом 10.8.1 и при отрицательных значениях коэффициента мощности.

11 ПОДТВЕРЖДЕНИЕ СООТВЕТСТВИЯ СРЕДСТВА ИЗМЕРЕНИЙ МЕТРОЛОГИЧЕСКИМ ТРЕБОВАНИЯМ

11.1 Определить абсолютную основную погрешность измерений текущего времени Δt , с/сутки, по формуле:

$$\Delta t = \frac{(f - 32768) \cdot 86400}{32768}, \quad (2)$$

где f – измеренное частотомером значение частоты, Гц.

11.2 Определить относительную основную погрешность измерений напряжения переменного тока δ_U , %, по формуле:

$$\delta_U = \frac{U_{и} - U_{э}}{U_{э}} \cdot 100, \quad (3)$$

где $U_{и}$ – измеренное счетчиком значение фазного/линейного напряжения переменного тока, В;

$U_{э}$ – измеренное Энергомонитор-3.1КМ значение фазного/линейного напряжения переменного тока, В.

11.3 Определить относительную основную погрешность измерений силы переменного тока δ_I , %, по формуле:

$$\delta_I = \frac{I_{и} - I_{э}}{I_{э}} \cdot 100, \quad (4)$$

где $I_{и}$ – измеренное счетчиком значение силы переменного тока, А;

$I_{э}$ – воспроизводимое поверочной установкой значение силы переменного тока, А.

11.3 Определить абсолютную основную погрешностей измерений частоты переменного тока, отрицательного и положительного отклонения напряжения, отклонения частоты переменного тока, ΔX_1 , Гц (%), по формуле:

$$\Delta X_1 = X_{и1} - X_{э1}, \quad (5)$$

где $X_{и1}$ – измеренное счетчиком значение частоты переменного тока (Гц), отклонения частоты переменного тока (Гц), отрицательного и положительного отклонения напряжения (%);

$X_{э1}$ – воспроизводимое Ресурс-К2М значение частоты переменного тока (Гц), отклонения частоты переменного тока (Гц), отрицательного и положительного отклонения напряжения (%).

11.4 Определить абсолютную основную погрешность измерений характеристик провалов напряжения и перенапряжений ΔX_2 , с (%), по формуле:

$$\Delta X_2 = X_{и2} - X_{э2}, \quad (6)$$

где $X_{и2}$ – измеренное счетчиком значение длительности провала и прерывания напряжения (с), глубины провала напряжения (%), длительности перенапряжения (с);

$X_{э2}$ – воспроизводимое Ресурс-К2М значение длительности провала напряжения (с), глубины провала напряжения (%), длительности перенапряжения (с).

11.5 Определить относительную основную погрешность измерения активной электрической мощности δ_P , %, по формуле:

$$\delta_P = \frac{P_{и} - P_{э}}{P_{э}} \cdot 100, \quad (7)$$

где $P_{и}$ – измеренное счетчиком значение активной электрической мощности, Вт;

$P_{э}$ – воспроизводимое поверочной установкой значение активной электрической мощности, Вт.

11.6 Определить относительную основную погрешность измерений реактивной электрической мощности δ_Q , %, по формуле:

$$\delta_Q = \frac{Q_{\text{и}} - Q_{\text{э}}}{Q_{\text{э}}} \cdot 100, \quad (8)$$

где $Q_{\text{и}}$ – измеренное счетчиком значение реактивной электрической мощности, вар;
 $Q_{\text{э}}$ – воспроизводимое поверочной установкой значение реактивной электрической мощности, вар.

11.7 Полная электрическая мощность (S) связана с активной (P) и реактивной (Q) электрическими мощностями соотношением:

$$S = \sqrt{P^2 + Q^2}. \quad (9)$$

Определить относительную основную погрешность измерений полной электрической мощности δ_S , %, по формуле:

$$\delta_S = \frac{S_{\text{и}} - S_{\text{э}}}{S_{\text{э}}} \cdot 100, \quad (10)$$

где $S_{\text{и}}$ – измеренное счетчиком значение полной электрической мощности, В·А;
 $S_{\text{э}}$ – воспроизводимое поверочной установкой значение полной электрической мощности, В·А.

11.8 Определить абсолютную основную погрешность измерений коэффициента мощности по формуле:

$$\Delta K_p = K_{\text{ри}} - K_{\text{рз}}, \quad (11)$$

где $K_{\text{ри}}$ – измеренное счетчиком значение коэффициента мощности;
 $K_{\text{рз}}$ – воспроизводимое поверочной установкой значение коэффициента мощности.

Счетчик подтверждает соответствие метрологическим требованиям, установленным при утверждении типа, если полученные значения относительной основной погрешности измерений активной и реактивной электрической энергии не превышают пределов, приведенных в таблицах 4-11, полученное значение абсолютной основной погрешности измерений текущего времени не превышает пределов $\pm 0,5$ с/сутки, полученные значения относительной основной погрешности измерений фазного/линейного напряжения переменного тока не превышают пределов, приведенных в таблице 12, полученные значения относительной основной погрешности измерений силы переменного тока не превышают пределов, приведенных в таблице 13, полученные значения абсолютной основной погрешности измерений частоты переменного тока не превышают пределов $\pm 0,01$ Гц, полученные значения абсолютной основной погрешности измерений отрицательного и положительного отклонения напряжения переменного тока не превышают пределов $\pm 0,5$ %, полученные значения абсолютной основной погрешности отклонения частоты переменного тока не превышают пределов $\pm 0,01$ Гц, полученные значения абсолютной основной погрешности измерений длительности провалов и прерываний напряжения не превышают пределов $\pm 0,04$ с, полученные значения абсолютной основной погрешности измерений глубины провала напряжения не превышают пределов $\pm 0,5$ %, полученные значения абсолютной основной погрешности измерений длительности перенапряжения не превышают пределов $\pm 0,04$ с, полученные значения относительной основной погрешности измерений активной электрической мощности не превышают пределов: $\pm 0,5$ % для модификаций А и В; $\pm 1,0$ % для модификаций С и D, полученные значения относительной основной погрешности измерений реактивной электрической мощности не превышают пределов: $\pm 0,5$ % для модификаций А; $\pm 1,0$ % для модификаций В и С; $\pm 2,0$ % для

модификаций D, полученные значения относительной основной погрешности измерений полной электрической мощности не превышают пределов: $\pm 0,5$ % для модификаций А; $\pm 1,0$ % для модификаций В и С; $\pm 2,0$ % для модификаций D, полученные значения абсолютной основной погрешности измерений коэффициента мощности не превышают пределов $\pm 0,01$.

При невыполнении любого из вышеперечисленных условий (когда счетчик не подтверждает соответствие метрологическим требованиям), поверку счетчика прекращают, результаты поверки признают отрицательными.

12 ОФОРМЛЕНИЕ РЕЗУЛЬТАТОВ ПОВЕРКИ

12.1 Результаты поверки счетчика подтверждаются сведениями, включенными в Федеральный информационный фонд по обеспечению единства измерений в соответствии с порядком, установленным действующим законодательством.

12.2 В целях предотвращения доступа к узлам настройки (регулировки) счетчик в местах пломбирования от несанкционированного доступа, указанных в описании типа, по завершении поверки устанавливаются пломбы, содержащие изображение знака поверки.

12.3 По заявлению владельца счетчик или лица, представившего его на поверку, положительные результаты поверки (когда счетчик подтверждает соответствие метрологическим требованиям) оформляют свидетельством о поверке по форме, установленной в соответствии с действующим законодательством, и (или) нанесением на счетчик знака поверки, и (или) внесением в паспорт счетчика записи о проведенной поверке, заверяемой подписью поверителя и знаком поверки, с указанием даты поверки.

12.4 По заявлению владельца счетчика или лица, представившего его на поверку, отрицательные результаты поверки (когда счетчик не подтверждает соответствие метрологическим требованиям) оформляют извещением о непригодности к применению средства измерений по форме, установленной в соответствии с действующим законодательством, и (или) внесением в паспорт счетчика соответствующей записи.

12.5 Протоколы поверки счетчика оформляются по произвольной форме.

Инженер ООО «ИЦРМ»



Р. А. Юлык

Приложение А
Метрологические характеристики средства измерений

Таблица А.1 – Метрологические характеристики

Наименование характеристики	Значение
Тип включения цепей напряжения/тока	Непосредственное или трансформаторное
Класс точности при измерении активной электрической энергии прямого и обратного направлений для модификаций: – А (по ГОСТ 31819.22-2012) – В (по ГОСТ 31819.22-2012) – С (по ГОСТ 31819.21-2012) – D (по ГОСТ 31819.21-2012)	0,5S 0,5S 1 1
Класс точности при измерении реактивной электрической энергии прямого и обратного направлений для модификаций: – А – В (по ГОСТ 31819.23-2012) – С (по ГОСТ 31819.23-2012) – D (по ГОСТ 31819.23-2012)	0,5* 1 1 2
Постоянная счетчика, имп./кВт·ч (имп./квар·ч)	от 800 до 10000
Номинальное напряжение $U_{ном}$, В	3×230/400 3×57,7/100
Предельный рабочий диапазон напряжений, В	от $0,8 \cdot U_{ном}$ до $1,25 \cdot U_{ном}$
Базовый ток $I_б$, А	5; 10; 20
Номинальный ток $I_{ном}$, А	1; 2; 5; 10
Максимальный ток $I_{макс}$, А: – для трансформаторного включения – для непосредственного включения	2; 10; 60 10; 60; 80; 100
Номинальное значение частоты сети $f_{ном}$, Гц	50±0,5
Диапазон измерений фазного/линейного напряжения переменного тока, В	от $0,8 \cdot U_{ном}$ до $1,25 \cdot U_{ном}$
Пределы допускаемой относительной основной погрешности измерений фазного/линейного напряжения переменного тока, %	±0,5
Диапазон измерений силы переменного тока, А	от $0,01 \cdot I_{ном(б)}$ до $1,5 \cdot I_{ном(б)}$
Пределы допускаемой относительной основной погрешности измерений силы переменного тока, %	±0,5
Диапазон измерений отрицательного отклонения напряжения $\delta U_{(-)}$, %	от 0 до 90
Диапазон измерений положительного отклонения напряжения $\delta U_{(+)}$, %	от 0 до 50
Пределы допускаемой абсолютной основной погрешности измерений отрицательного, положительного отклонения напряжения, %	±0,5
Диапазон измерений частоты переменного тока, Гц	от 45 до 57,5
Пределы допускаемой абсолютной основной погрешности измерений частоты переменного тока, Гц	±0,01
Диапазон измерений отклонения частоты переменного тока Δf , Гц	от -5 до +7,5
Пределы допускаемой абсолютной основной погрешности измерений отклонения частоты переменного тока, Гц	±0,01
Диапазон измерений длительности провала и прерывания напряжения Δt_n , с	от 0,02 до 60

Наименование характеристики	Значение
Пределы допускаемой абсолютной основной погрешности измерений длительности провала и прерывания напряжения, с	$\pm 0,04$
Диапазон измерений глубины провала напряжения $\delta U_{п}$, %	от 10 до 99
Пределы допускаемой абсолютной основной погрешности измерений глубины провала напряжения, %	$\pm 0,5$
Диапазон измерений длительности перенапряжения $\Delta t_{перU}$, с	от 0,02 до 60
Пределы допускаемой абсолютной основной погрешности измерений длительности перенапряжения, с	$\pm 0,04$
Диапазон измерений коэффициента мощности K_p	от -1 до +1
Пределы допускаемой абсолютной основной погрешности измерений коэффициента мощности	$\pm 0,02$
Диапазон измерений активной электрической мощности P, Вт	от $0,8 \cdot U_{ном}$ до $1,25 \cdot U_{ном}$, от $0,01 \cdot I_{ном(б)}$ до $1,5 \cdot I_{ном(б)}$, $0,25 \leq K_p \leq 1$
Пределы допускаемой относительной основной погрешности измерений активной электрической мощности, % – модификация А и В – модификация С и D	$\pm 0,5$ $\pm 1,0$
Диапазон измерений реактивной электрической мощности Q, вар	от $0,8 \cdot U_{ном}$ до $1,25 \cdot U_{ном}$, от $0,01 \cdot I_{ном(б)}$ до $1,5 \cdot I_{ном(б)}$, $0,25 \leq K_Q \leq 1$
Пределы допускаемой относительной основной погрешности измерений реактивной электрической мощности, % – модификация А – модификация В и С – модификация D	$\pm 0,5$ $\pm 1,0$ $\pm 2,0$
Диапазон измерений полной электрической мощности S, В·А	от $0,8 \cdot U_{ном}$ до $1,25 \cdot U_{ном}$, от $0,01 \cdot I_{ном(б)}$ до $1,5 \cdot I_{ном(б)}$
Пределы допускаемой относительной основной погрешности измерений полной электрической мощности, % – модификация А – модификация В и С – модификация D	$\pm 0,5$ $\pm 1,0$ $\pm 2,0$
Пределы допускаемой абсолютной основной погрешности измерений текущего времени, с/сутки	$\pm 0,5$
Нормальные условия измерений: – температура окружающей среды, °С – относительная влажность, %	от +15 до +25 от 30 до 80
* - диапазоны измерений и пределы допускаемых погрешностей для класса точности 0,5 представлены в таблицах А.2-А.3	

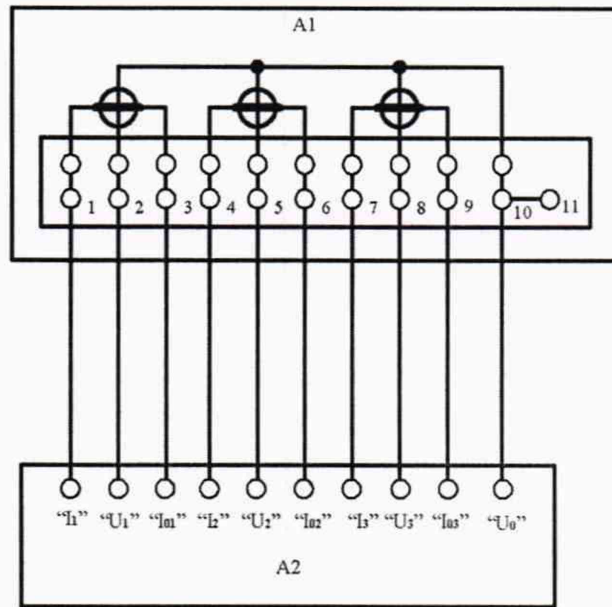
Таблица А.2 - Пределы допускаемой относительной основной погрешности измерений реактивной электрической энергии прямого и обратного направлений при симметричной трехфазной нагрузке

Значение силы переменного тока, А	Коэффициент $\sin \varphi$ (при индуктивной или емкостной нагрузке)	Пределы допускаемой относительной основной погрешности, %
$0,01 \cdot I_{\text{НОМ}} \leq I < 0,05 \cdot I_{\text{НОМ}}$	1	$\pm 1,0$
$0,05 \cdot I_{\text{НОМ}} \leq I \leq I_{\text{МАКС}}$		$\pm 0,5$
$0,02 \cdot I_{\text{НОМ}} \leq I < 0,10 \cdot I_{\text{НОМ}}$	0,5	$\pm 1,0$
$0,10 \cdot I_{\text{НОМ}} \leq I \leq I_{\text{МАКС}}$		$\pm 0,6$
$0,10 \cdot I_{\text{НОМ}} \leq I \leq I_{\text{МАКС}}$	0,25	$\pm 1,0$

Таблица А.3 - Пределы допускаемой относительной основной погрешности измерений реактивной электрической энергии прямого и обратного направлений при однофазной нагрузке и симметрии многофазных напряжений, приложенных к цепям напряжения

Значение силы переменного тока, А	Коэффициент $\sin \varphi$ (при индуктивной или емкостной нагрузке)	Пределы допускаемой относительной основной погрешности, %
$0,05 \cdot I_{\text{НОМ}} \leq I \leq I_{\text{МАКС}}$	1	$\pm 0,6$
$0,10 \cdot I_{\text{НОМ}} \leq I \leq I_{\text{МАКС}}$	0,5	$\pm 1,0$

Приложение Б Схемы подключения



A1 – счетчик;
A2 – поверочная установка или Ресурс-К2М.

Рисунок Б.1 – Схемы подключения измерительных цепей



Рисунок Б.2 – Схемы подключения для настройки выхода счетчика

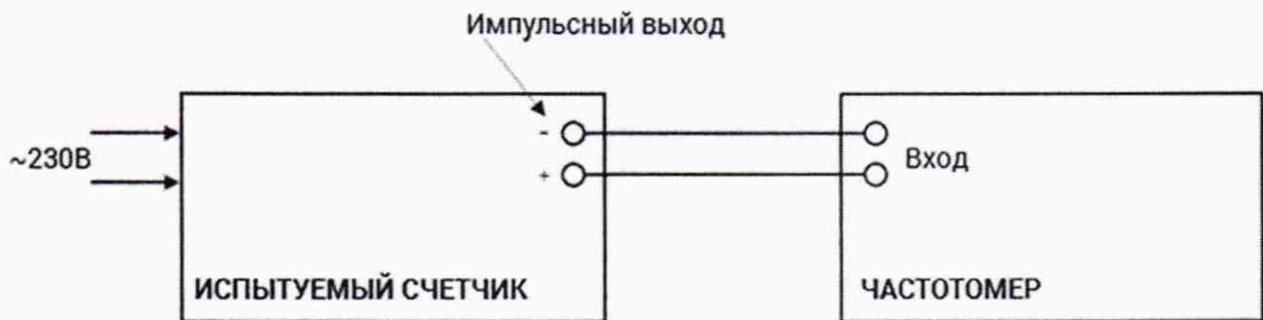


Рисунок Б.3 – Схемы подключения для определения абсолютной основной погрешности измерений текущего времени