

ОПИСАНИЕ ТИПА СРЕДСТВА ИЗМЕРЕНИЙ

Преобразователи термоэлектрические ТП

Назначение средства измерений

Преобразователи термоэлектрические ТП (далее – ТП) предназначены для измерений температуры твердых, жидких, газообразных и сыпучих веществ. ТП обеспечивают измерение температуры как нейтральных, так и агрессивных сред.

Описание средства измерений

ТП представляют собой устройства, использующие термоэлектрический эффект для измерения температуры, состоящие из термочувствительного элемента (далее – термопара) с защитной оболочкой, внутренних соединительных проводов и внешних выводов, позволяющих осуществлять подключение к электрическим измерительным устройствам.

ТП изготавливаются с термочувствительными элементами (термопарами) по ГОСТ Р 8.585-2001 (ГОСТ 6616-94).

Термочувствительные элементы ТП находятся в защитной арматуре, которая обеспечивает хороший контакт с измеряемой средой и предохраняет их от внешних повреждений.

Диаметр, конфигурация, размеры сечения защитной арматуры обеспечивают прочностные характеристики ТП в соответствии с условиями их применения.

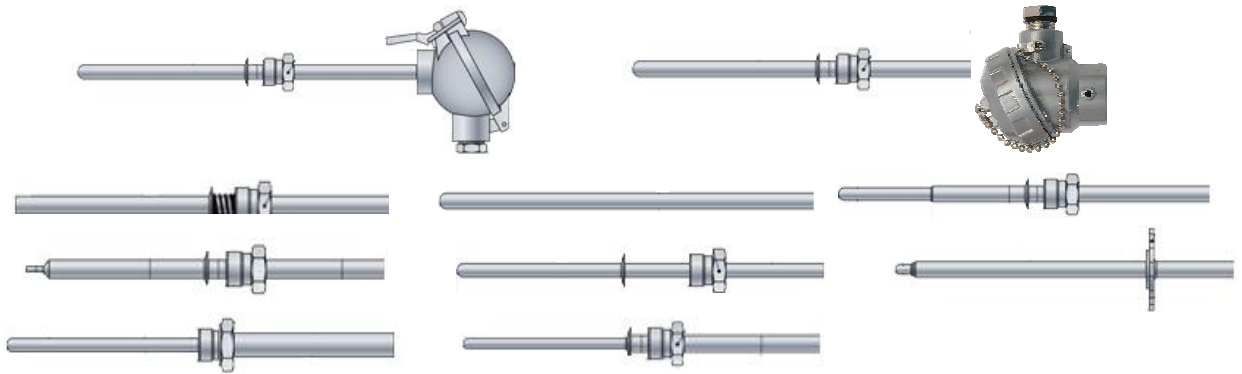
Различные способы крепления ТП: неподвижный или подвижный штуцер, свободная установка в патрубке или с помощью резьбового соединения с уплотнением на втулке, предусмотренные конструкцией, обеспечивают универсальность их применения на объектах эксплуатации.

Диаметр, конфигурация, размеры сечения защитной арматуры обеспечивают прочностные характеристики ТП в соответствии с условиями их применения.

ТС выпускаются в следующих модификациях: ТП-2088, ТП-0188, ТП-2488, ТП-0195, ТП-0295, ТП-0395, ТП-0198, ТП-1085, ТП-2187Exd, ТП-1388, ТП-2388, различающихся по конструктивному исполнению. Модификации ТП имеют исполнения: общепромышленное (ТП-2088, ТП-0188, ТП-2488, ТП-0195, ТП-0295, ТП-0395, ТП-0198, ТП-1085, ТП-1388, ТП-2388), повышенной надежности для эксплуатации на объектах АС и ОЯТЦ (ТП-2088А, ТП-2488А, ТП-0198А), вибропрочное (ТП-2088В, ТП-2488В, ТП-0195В, ТП-0198В, ТП-1085В, ТП-2187ExdB, ТП-1388В), вибропрочное и сейсмостойкое (ТП-2088ВС, ТП-2488ВС, ТП-0195ВС, ТП-0198ВС, ТП-1085В, ТП-2187ExdВС, ТП-1388ВС), экономичное (ТП-2088Л), взрывозащищенное с видом взрывозащиты «взрывонепроницаемая оболочка» и маркировкой взрывозащиты 1ExdIICT6 X или 1ExdIICT5 X в зависимости от температуры окружающей среды (ТП-2187Exd, ТП-2187ExdB), взрывозащищенное с видом взрывозащиты «искробезопасная электрическая цепь» и маркировкой взрывозащиты 0ExiaIICT6 X (ТП-2088Ex, ТП-2488Ex, ТП-0195Ex, ТП-0295Ex, ТП-0395Ex, ТП-1388Ex, ТП-2388Ex), а также в сочетании перечисленных исполнений.

Изображения общего вида ТП представлены на рисунке 1.

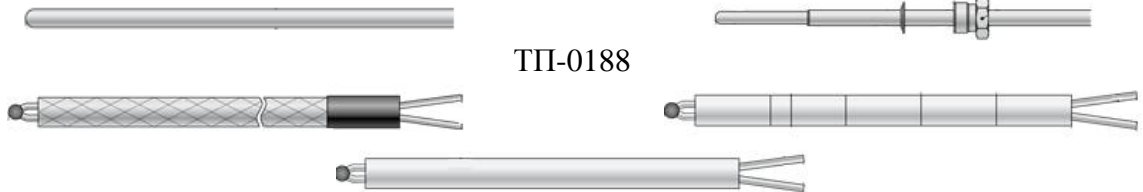
ТП-2088



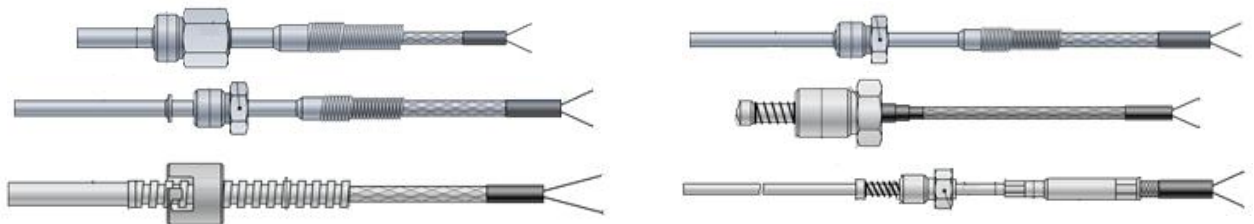
ТП-2088Л



ТП-0188



ТП-2488



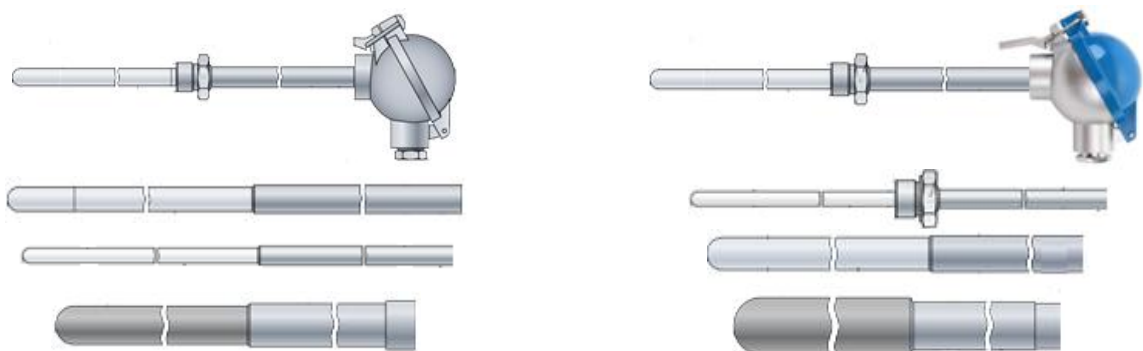
ТП-0195



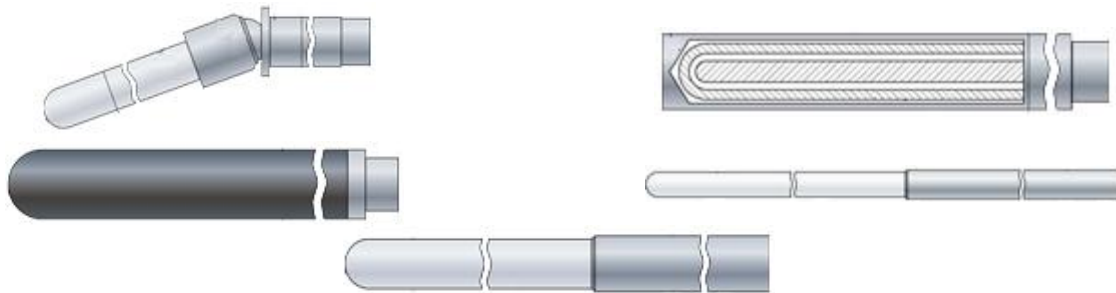
ТП-0295



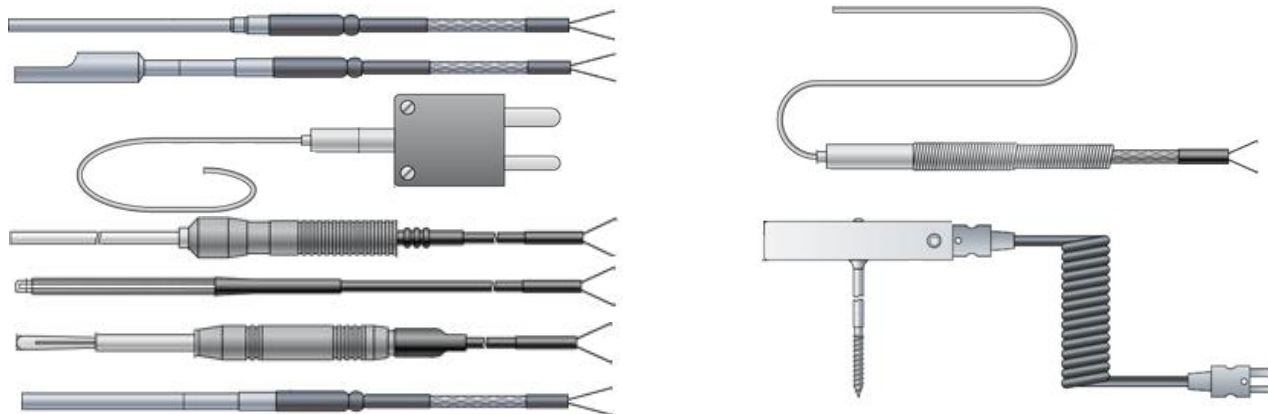
ТП-0395



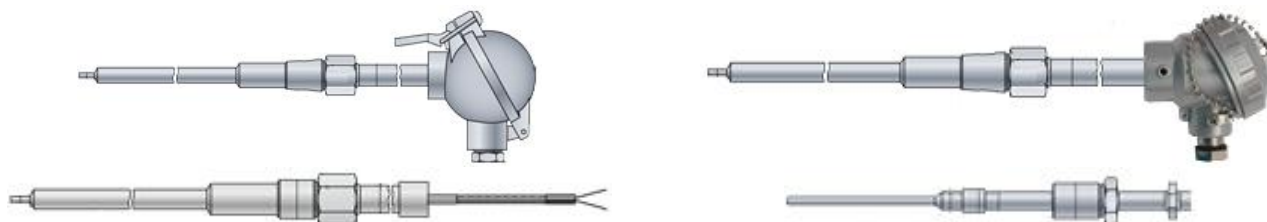
ТП-0395



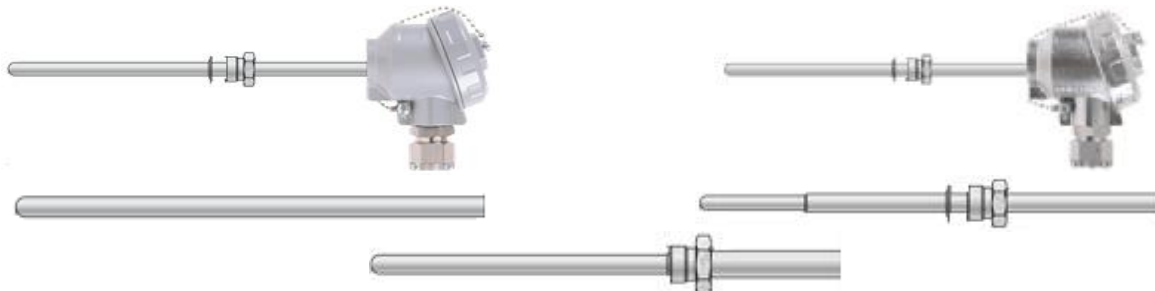
ТП-0198



ТП-1085



ТП-2187Exd



ТП-1388



ТП-2388



Адаптер термопарный (разъем)
(для всех модификаций, кроме ТП-2187Exd)



Кабель термопарный или
компенсационный



Рис. 1

Метрологические и технические характеристики

Основные метрологические характеристики ТП приведены в таблицах 1, 2:

Таблица 1 – Обозначения модификаций ТП и классы допусков ТП

Модификации ТП и их исполнения ^(*)	Тип ТП (буквенное обозначение НСХ)	Класс допуска
ТП-2088, ТП-2088Л, ТП-2488, ТП-0295, ТП-2187Exd, ТП-1388, ТП-2388, ТП-0195, ТП-1085, ТП-0188, ТП-0198, ТП-0395	ТХА (К)	1, 2 или 3
	ТХК (L)	2
	ТЖК (J)	1 или 2
	ТНН (N)	1, 2 или 3
	ТПП (R), ТПП (S)	1, 2
	ТПР (B)	2 или 3
	ТВР (A-1), ТВР (A-2), ТВР (A-3)	2 или 3
	ТХК _н (E)	1, 2 или 3
	ТМК (T) ^(**)	1, 2 или 3
	ТМК (M) ^(**)	-
<p>Примечания: 1 – ^(*) Исполнения модификаций: общепромышленное, взрывозащищенное (Ex, Exd), атомное повышенной надежности (A), вибропрочное (B), вибропрочное, сейсмостойкое (BC), экономичное (J) и сочетание перечисленных исполнений (например, AEx). 2 – ^(**) По требованию потребителя.</p>		

Таблица 2 – Класс допуска, пределы допускаемого отклонения от НСХ и диапазоны измерений ТП

Тип ТП (буквенное обозначение НСХ)	Класс допуска ТП	Пределы допускаемых отклонений ТЭДС от НСХ $\pm \Delta t$, °С, диапазоны измерений, °С ^(*)
ТХА (К)	1	1,5 $0,004 \times t$ от минус 40 до 375 °С; св. 375 до 1300 °С.
	2	2,5 $0,0075 \times t$ от минус 40 до 333 °С; св. 333 до 1300 °С.
	3	$0,015 \times t $ 2,5 от минус 200 до минус 167 °С; св. минус 167 до 40 °С.
ТХК (L)	2	2,5 $0,7+0,005 \times t$ от минус 40 до 360 °С; св. 360 до 800 °С.
ТВР (A-1) ^(**) ТВР (A-2) ^(**) ТВР (A-3) ^(**)	2 3	$0,005 \times t$ $0,007 \times t$ от 1000 до 1800 °С; от 1000 до 1800 °С.
ТПП (R) ТПП (S)	1	1,0 $1,0+0,003 \times (t - 1100)$ от 0 до 1100 °С; св. 1100 до 1600 °С.
	2	1,5 $0,0025 \times t$ от 0 до 600 °С; св. 600 до 1600 °С.
ТПР (B)	2	$0,0025 \times t$ от 600 до 1800 °С.
	3	4,0 $0,005 \times t$ от 600 до 800 °С; св. 800 до 1800 °С.
ТЖК (J)	1	1,5 $0,004 \cdot t$ от минус 40 до 375 °С; св. 375 до 750 °С.
	2	2,5 $0,0075 \cdot t$ от 0 до 333 °С; св. 333 до 900 °С.

ТНН (N)	1	1,5 $0,004 \times t$	от минус 40 до 375 °С; св. 375 до 1300 °С.
	2	2,5 $0,0075 \times t$	от минус 40 до 333 °С; св. 333 до 1300 °С.
	3	$0,015 \times t $ 2,5	от минус 200 до минус 167 °С; св. минус 167 до 40 °С.
ТХКН (E)	1	1,5 $0,004 \times t$	от минус 40 до 375 °С; св. 375 до 800 °С.
	2	2,5 $0,0075 \times t$	от минус 40 до 333 °С; св. 333 до 900 °С.
	3	$0,015 \times t $ 2,5	от минус 200 до минус 167 °С; св. минус 167 до 40 °С.
ТМК (Т) (***)	1	0,5 $0,004 \times t$	от минус 40 до 125 °С; св. 125 до 350 °С.
	2	1,0 $0,0075 \times t$	от минус 40 до 135 °С; св. 135 до 400 °С.
	3	$0,015 \times t $ 1,0	от минус 200 до минус 66 °С; св. минус 66 до 40 °С.
ТМК (М) (***)	-	$1,3 + 0,001 \times t $ 1,0	от минус 200 до 0 °С; св. 0 до 100 °С.

Примечания:

1 t - значение измеряемой температуры, °С.

2 (*) Поддиапазоны измерений могут быть в пределах указанных диапазонов в зависимости от конструктивного исполнения ТП.

3 (***) По требованию потребителя ТП могут изготавливаться с максимальной температурой применения плюс 2500 °С.

4 (***) По требованию потребителя.

Длина монтажной части ТП, мм: от 20 до 3150
(в соответствии с ГОСТ 6616-94);
свыше 3150
(из ряда R40 в соответствии с ГОСТ 6636-69).

Масса, кг: от 0,012 до 3
(в зависимости от габаритных размеров ТП).

По устойчивости к климатическим воздействиям при эксплуатации ТП в зависимости от конструктивного исполнения соответствуют:

- от минус 50 до плюс 50 °С (группа исполнения ДЗ по ГОСТ Р 52931-2008);
- от минус 50 до плюс 100 °С (группа исполнения Д2 по ГОСТ Р 52931-2008);
- от минус 50 до плюс 80 °С (климатическое исполнение УХЛ.3.1 по ГОСТ 15150-69);
- от минус 40 до плюс 45 °С (климатическое исполнение УЗ по ГОСТ 15150-69);
- от минус 10 до плюс 60 °С (климатическое исполнение ТЗ по ГОСТ 15150-69).

По устойчивости к механическим воздействиям при эксплуатации соответствуют:

- группе исполнения N3, V3, V5;
- группам исполнений F2, F3 и G2 (вибропрочные ТП).

Вибропрочные, сейсмостойкие ТП и ТП повышенной надежности являются стойкими, прочными и устойчивыми к воздействию землетрясения с уровнем сейсмичности до 9 баллов по шкале MSK-64.

Средняя наработка до отказа, ч, не менее: 35000, 120000
(в зависимости от исполнения ТП).

Средний срок службы, лет, не менее: 6, 15
(в зависимости от исполнения ТП).

Знак утверждения типа

Знак утверждения типа наносится на табличку или корпус прибора термотрансферным способом, а также на и паспорта НКГЖ.408711.0ХХПС — типографским способом.

Комплектность средства измерений

Комплектность ТП приведена в таблице 3.

Таблица 3 – Комплектность

Наименование	Обозначение	Кол.	Примечание
Преобразователи термоэлектрические ТП: ТП-2088, ТП-2088В, ТП-2088ВС, ТП-2088Ех, ТП-2088ЕхВ, ТП-2088А, ТП-2088Л	НКГЖ.408711.001	1 шт.	Модификация ТП в соответствии с заказом
ТП-0188	НКГЖ.408711.002	1 шт.	
ТП-2488, ТП-2488Ех, ТП-2488В, ТП-2488ВС, ТП-2488ЕхВ, ТП-2488А	НКГЖ.408711.003	1шт.	
ТП-0195, ТП-0195В, ТП-0195ВС, ТП-0195Ех	НКГЖ.408711.006	1шт.	
ТП-0295, ТП-0295Ех	НКГЖ.408711.007	1шт.	
ТП-0395, ТП-0395Ех	НКГЖ.408711.008	1шт.	
ТП-0198, ТП-0198В, ТП-0198ВС, ТП-0198Ех ТП-0198А	НКГЖ.408711.004	1шт.	
ТП-1085, ТП-1085Ех, ТП-1085В	НКГЖ.408711.005	1шт.	
ТП-2187Ехd, ТП-2187ЕхdВ, ТП-2187ЕхdВС,	НКГЖ.408711.009	1шт.	
ТП-1388, ТП-1388Ех, ТП-1388В, ТП-1388ВС	НКГЖ.408711.035	1шт.	
ТП-2388, ТП-2388Ех	НКГЖ.408711.014	1шт.	
Комплект принадлежностей:			Согласно НСХ в соответствии с заказом
Кабель термопарный КТ_____, м		_____	
Кабель компенсационный, КК_____, м		_____	
Адаптер термопарный (разъем)		1шт.	
Преобразователи термоэлектрические ТП-XXXX Паспорт	НКГЖ.408711.0ХХПС	1 экз.	

Поверка

осуществляется в соответствии с ГОСТ 8.338-2002 «ГСИ. Преобразователи термоэлектрические. Методика поверки», Рекомендацией МИ 3475-2015 «ГСИ. Преобразователи термоэлектрические ТП с металлическими термопарами в качестве термочувствительных элементов с длиной погружаемой части менее 250 мм» и МИ 1745-87 «Методические указания. ГСИ. Стандартные образцы свойств термоэлектродных материалов и сплавов ВР 5 и ВР 20 (СОТМ ВР 5/20). Методика аттестации».

Основные средства поверки:

- система поверки термопреобразователей автоматизированная АСПТ: диапазон измерений напряжения: -300...0...300 мВ, основная погрешность: $\pm(5 \times 10^{-5} \times U + 2)$ мкВ; диапазоны измерений температуры: -270...1370 °С (ТХА(К)), -200...800 °С (ТХК(Л)), -210...1200 °С (ТЖК(Ј)), -270...400 (ТМК(Т)), -270...1300 °С (ТНН(Н)), основная погрешность: $\pm 2 \times 10^{-1}$ °С; -50...1760 °С (ТПП (R), ТПП (S)), 0...2500 °С (ТВР(А-1)), основная погрешность: $\pm 4 \times 10^{-1}$; 0...1820 °С (ТПР(В)), основная погрешность: $\pm 5 \times 10^{-1}$;
- калибратор температуры эталонный «ЭЛЕМЕР-КТ-650»: диапазон воспроизводимых температур от 50 до 650 °С, основная погрешность: $\pm(0,05+0,06 \cdot (t/100))$;
- термостат с флюидизированной средой FB-08, диапазон воспроизводимых температур: от плюс 50 °С до плюс 700 °С, нестабильность поддержания температуры в термостате: $\pm 0,02$ °С за 8 мин, неравномерность температуры в рабочем объеме термостата: $\pm 0,01$ °С (по вертикальной оси рабочего объема), $\pm 0,02$ °С (по горизонтальной оси рабочего объема), глубина ванны 385 мм;

- термометр сопротивления платиновый вибропрочный эталонный ПТСВ-8-3 3-го разряда, в 0 °С доверительная погрешность $\pm 0,02$ °С, в диапазоне измерений выше 0 °С до плюс 150 °С доверительная погрешность $\pm 0,03$ °С, в диапазоне измерений выше 150 °С до плюс 230 °С доверительная погрешность $\pm 0,04$ °С, в диапазоне измерений выше 230 °С до плюс 450 °С доверительная погрешность $\pm 0,06$ °С, в диапазоне измерений выше плюс 450 °С до плюс 660 °С доверительная погрешность $\pm 0,15$ °С;
- преобразователи термоэлектрические платинородий-платиновые эталонные ППО, диапазон измерений температуры: от плюс 300 до плюс 1200 °С, 2-го или 3-го разрядов (по ГОСТ 8.338-2002);
- вертикальная трубчатая печь: максимальная рабочая температура не менее 1800 °С, градиент температуры по оси (в ее средней части) при температуре 1400 °С не более 1 °С/см];
- эталонные 2-го и 3-го разрядов (по ГОСТ 8.338-2002) платинородий-платинородиевые ТП типа ПРО в диапазоне температур от 600 до 1800 °С;
- две горизонтальные трубчатые печи сопротивления, каждая с рабочим пространством длиной 500-600 мм, диаметром 40-50 мм и максимальной рабочей температурой не менее 1200 °С. градиент температуры по оси печи (в ее средней части) при 1000°С не должен превышать 0,8 °С/см на участке длиной не менее 50 мм. одна из печей должна быть использована только для ТП из благородных металлов.

Сведения о методиках (методах) измерений содержатся в паспортах НКГЖ.408711.0ХХПС.

Нормативные и технические документы, устанавливающие требования к преобразователям термоэлектрическим ТП

ГОСТ Р 52931-2008. Приборы контроля и регулирования технологических процессов. Общие технические условия.

ГОСТ 6616-94. Преобразователи термоэлектрические. Общие технические условия.

ГОСТ Р 8.585-2001. ГСИ. Термопары. Номинальные статические характеристики преобразования.

ГОСТ 8.338-2002. ГСИ. Преобразователи термоэлектрические. Методика поверки.

ТУ 4211-013-13282997-2010. Преобразователи термоэлектрические ТП. Технические условия.

ГОСТ 8.558-2009 ГСИ. Государственная поверочная схема для средств измерений температуры.

МИ 3475-2015 Методика поверки. Преобразователи термоэлектрические ТП с металлическими термопарами в качестве чувствительных элементов с длиной погружаемой части менее 250 мм.

Изготовитель

Общество с ограниченной ответственностью Научно-производственное предприятие

«ЭЛЕМЕР» (ООО НПП «ЭЛЕМЕР»)

124460, г. Москва, г. Зеленоград, корп. 1145, н.п. 1

Тел.: (495) 925-51-47, факс: (499) 710-00-01. ИНН 5044003551.

E-mail: elemer@elemer.ru

Испытательный центр

Федеральное государственное унитарное предприятие «Всероссийский научно-исследовательский институт метрологической службы» (ФГУП «ВНИИМС»)

Адрес: 119361, г.Москва, ул.Озерная, д.46

Тел./факс: (495) 437-55-77 / 437-56-66

E-mail: office@vniims.ru, www.vniims.ru

Аттестат аккредитации ФГУП «ВНИИМС» по проведению испытаний средств измерений в целях утверждения типа № 30004-13 от 26.07.2013 г.

Заместитель

Руководителя Федерального
агентства по техническому
регулированию и метрологии

С.С. Голубев

М.п.

«_____» _____ 2015 г.