

Федеральное бюджетное учреждение  
«Государственный региональный центр стандартизации,  
метрологии и испытаний в Омской области»  
(ФБУ «Омский ЦСМ»)

СОГЛАСОВАНО

И.о. директора  
ФБУ «Омский ЦСМ»

  
А.В. Бессонов

МП  
«12» марта 2021 г.




Государственная система обеспечения единства измерений  
Счетчики газа бытовые СГ-1

МЕТОДИКА ПОВЕРКИ


ОЦСМ 129196-2021 МП

РАЗРАБОТЧИКИ:

Начальник отдела поверки и  
испытаний средств измерений  
в приборостроении  
ФБУ «Омский ЦСМ»

  
Д.С. Нуждин

Ведущий инженер по метрологии  
ФБУ «Омский ЦСМ»

  
Д.А. Воробьев

г. Омск  
2021 г.

## 1 Общие положения

Настоящая методика поверки распространяется на счетчики газа бытовые СГ-1 (далее по тексту – счетчики), выпускаемые АО ОмПО «Радиозавод им. А.С. Попова» (РЕЛЕРО) по ЯШИУ.407369.001 ТУ Счетчик газа бытовой СГ-1. Технические условия, и устанавливает методику их первичной и периодической поверок.

При проведении поверки по настоящей методике обеспечивается прослеживаемость счетчиков к государственному первичному эталону ГЭТ 118-2017.

Интервал между поверками – двенадцать лет.

## 2 Перечень операций поверки средства измерений

При проведении поверки должны быть выполнены операции, приведенные в таблице 1.

Таблица 1

Наименование операции	Номер пункта методики поверки	Проведение операции при	
		первичной поверке	периодической поверке
Внешний осмотр средства измерений	7	Да	Да
Подготовка к поверке и опробование средства измерений	8	Да	Да
Проверка программного обеспечения средства измерений	9	Да	Да
Оценка выполнения технических требований к средству измерений	10		
Проверка герметичности	10.1	Да	Да
Проверка перепада давления на максимальном расходе $Q_{\max}$	10.2	Да	Да
Определение метрологических характеристик средства измерений и подтверждение соответствия средства измерений метрологическим требованиям	11		
Определение основной относительной погрешности измерений объема газа, приведенного к нормальным условиям по ГОСТ 2939-63 по температуре	11.1	Да	Да
Определение абсолютной погрешности измерений температуры газа	11.2	Да	Да
Определение относительной погрешности преобразований измеренного объема газа в импульсы	11.3	Да*	Да*
Примечание: * – операция проводится для счетчиков варианта 14 серий 02 и 04.			

## 3 Требования к условиям проведения поверки

3.1 При проведении поверки должны соблюдаться следующие условия:

3.1.1 Температура окружающего воздуха, °С от 15 до 25.

3.1.2 Изменение температуры окружающего воздуха в течение поверки, °С, не более 1.

3.1.3 Относительная влажность, %, не более 80.

3.1.4 Атмосферное давление, кПа (мм рт.ст.) от 84,0 до 106,7 (от 630 до 800).

3.2 В ходе проведения поверки не допускается наличие внешних электрических и магнитных полей (кроме геомагнитного), вибрации, тряски и ударов, влияющих на работу счетчика.

## 4 Требования к специалистам, осуществляющим поверку

К проведению поверки допускаются специалисты, допущенные к поверке, работающие в организации, аккредитованной на право поверки данного вида средств измерений и ознакомившихся с настоящей методикой поверки и эксплуатационной документацией на счетчики и средства их поверки.

## 5 Метрологические и технические требования к средствам поверки

5.1 При проведении поверки применяют основные и вспомогательные средства поверки, приведенные в таблице 2.



Таблица 2

Номер пункта методики поверки	Наименование и тип основного или вспомогательного средства поверки; обозначение нормативного документа, регламентирующего основные технические требования и (или) метрологические и основные технические характеристики средства поверки
10.1	Стенд для проверки герметичности: - до 0,1 кгс/см <sup>2</sup> (до 1000 мм вод. ст.)
8, 9, 10, 11	Установка поверочная УПС-1М (рег. № 72466-18): - диапазон воспроизводимых расходов от 0,03 до 10,00 м <sup>3</sup> /ч; $\delta$ : $\pm 0,5\%$
8, 9, 10, 11	Мановакуумметр показывающий МВП4-Уф (рег. № 43902-14): - диапазон измерения от - 0,1 до 0,5 МПа (от -1 до 5 кг/см <sup>2</sup> ); КТ 1,5
8, 9, 10, 11	Мановакуумметр двухтрубный МВ-2500 (рег. № 1846-93): - диапазон измерения от 0 до 2500 Па, $\Delta$ : $\pm 30$ Па
10, 11	Секундомер электронный СЧЕТ-1М (рег. № 40929-09): - от 0,01 до 99999,9 с; $\Delta$ : $\pm (6 \cdot 10^{-5} \cdot T + C)$ с
11	Частотомер электронно-счетный ЧЗ-85/5 (рег. № 56478-14): - от 0,001 до 200 МГц; $\delta$ : $\pm 5 \cdot 10^{-6}$
11	Термометр цифровой малогабаритный ТЦМ 9410/М2 в комплекте с термопреобразователем ТТЦ14-180-1 (рег. № 32156-06): - от - 50 до 200 °С; $\Delta$ : $\pm (0,06 + 0,0005 \cdot  t )$ °С
7, 8, 9, 10, 11	Гигрометр психрометрический ВИТ-2 (рег. № 42453-09): - от 5 до 25 °С; $\Delta$ : $\pm 0,2$ °С; - от 20 до 90 %; $\Delta$ : $\pm 6\%$ при температуре по сухому термометру св. 10 до 30 °С
7, 8, 9, 10, 11	Барометр-анероид контрольный М-67 (рег. № 3744-73): Барометр-анероид метеорологический БАММ-1 (рег. № 5738-76): - от 80 до 106 кПа; $\Delta$ : $\pm 0,2$ кПа
Примечание – В таблице приняты следующие обозначения: КТ – класс точности; $\Delta$ – пределы допускаемой абсолютной погрешности измерений; $T$ – измеряемое значение, с; $C$ – дискретность измерений в данном интервале, с; $\delta$ – пределы допускаемой относительной погрешности измерений.	

5.2 Эталоны единиц величин, используемые при поверке, должны быть утверждены в установленном порядке. Средства измерений, используемые при поверке, должны быть утвержденного типа поверены в установленном порядке.

5.3 Допускается применения средств поверки с метрологическими и техническими характеристиками, обеспечивающими требуемую точность передачи единиц величин поверяемому средству измерений.

## 6 Требования (условия) по обеспечению безопасности проведения поверки

6.1 Лица, проводящие поверку, должны быть ознакомлены с правилами (условиями) безопасной работы счетчика, оборудования и средств поверки, указанными в эксплуатационной документации на них, и пройти инструктаж по технике безопасности,

6.2 Все работы по монтажу и демонтажу счетчика выполняют при неработающей поверочной установке.

6.3 Конструкция соединительных элементов счетчика и поверочной установки должна обеспечивать надежность крепления счетчика и фиксацию его положения в течение всего цикла поверки.

## 7 Внешний осмотр средства измерений

7.1 При внешнем осмотре устанавливают соответствие счетчика следующим требованиям:

7.1.1 Надписи и обозначения на корпусе счетчика должны быть четкими и соответствовать требованиям эксплуатационной документации.



7.1.2 Видимые повреждения, препятствующие правильному снятию показаний должны отсутствовать.

7.1.3 В исходном состоянии индикация счетчика должна находиться в неактивном состоянии, показания на отсчетном устройстве должны отсутствовать (при этом измерение объема потребленного газа производится). Однократное касание экрана отсчетного устройства переводит индикацию в активное состояние, на отсчетном устройстве отображается информация об объеме потребленного газа в кубических метрах. При повторном касании экрана отсчетного устройства в активном состоянии отображаются показания объема потребленного газа с дробными частями числа кубических метров после запятой. Время отображения информации в активном состоянии после касания экрана отсчетного устройства составляет  $(30 \pm 2)$  с. После истечения  $(30 \pm 2)$  с индикация счетчика переходит в неактивное состояние.

7.1.4 Емкость отсчетного устройства должна быть  $99999,999 \text{ м}^3$  (в режиме отображения объема потребленного газа с дробными частями числа кубических метров после запятой).

7.1.5 На корпусе счетчика должна находиться стрелка, указывающая направления потока измеряемого газа.

7.1.6 Пломбы должны находиться на местах, определенных технической документацией на счетчик.

7.2 Счетчик, не удовлетворяющий вышеперечисленным требованиям, дальнейшей поверке не подлежит.

## 8 Подготовка к поверке и опробование средства измерений

8.1 Перед проведением поверки выполняют следующие подготовительные работы:

8.1.1 Поверяемый счетчик и средства поверки приводят в рабочее состояние в соответствии с документацией по их эксплуатации.

8.1.2 Поверяемый счетчик и средства поверки выдерживают в помещении, где проводят поверку, не менее двух часов.

8.2 Перед проведением периодической поверки необходимо заменить автономный элемент питания счетчика.

8.3 Проверяют работоспособность счетчика в следующей последовательности:

8.3.1 Счетчик устанавливают в поверочную установку.

8.3.2 Контролируют давление в вакуумной сети (давление по вакуумметру должно быть в пределах от минус 1,0 до минус 0,8 кгс/см<sup>2</sup>).

8.3.3 Задают максимальный расход  $Q_{\text{max}}$  подключением соответствующего сопла.

8.3.4 Переводят отсчетное устройство в режим отображения показаний общего объема потребленного газа с дробными частями числа кубических метров после запятой.

8.3.5 Включают расход, при этом показания отсчетного устройства должны равномерно увеличиваться.

## 9 Проверка программного обеспечения средства измерений

9.1 Для проверки идентификационных данных программного обеспечения счетчик необходимо перевести в режим отображения технологической информации с идентификационными данными программного обеспечения. Для перевода счетчика в режим отображения технологической информации с идентификационными данными программного обеспечения реализовано два способа.

9.2 Первый способ перевода счетчика в режим отображения технологической информации с идентификационными данными программного обеспечения заключается в выполнении следующей последовательности действий:

9.2.1 Устанавливают счетчик в поверочную установку и задают расход  $4,0 \text{ м}^3/\text{ч}$ .

9.2.2 Переводят индикацию счетчика в активное состояние.



9.2.3 Производят касания экрана отсчетного устройства: вначале три, затем два и одно касание, с частотой 1 касание в с, с интервалом между сериями 2 с (при этом отсчетное устройство счетчика перейдет в режим отображения технологического кадра, содержащего информацию об измеренной температуре газа, модуле счетчика, измеренном объеме газа (накопительный итог с начала эксплуатации)).

9.2.4 При последующем однократном касании экрана отсчетного устройства, отсчетное устройство счетчика перейдет в режим отображения следующего технологического кадра с идентификационными данными программного обеспечения.

9.2.5 Для возврата в режим отображения показаний общего объема потребленного газа в кубических метрах необходимо произвести тройное касание экрана отсчетного устройства с частотой 2 нажатия в с.

9.3 Второй способ перевода счетчика в режим отображения технологической информации с идентификационными данными программного обеспечения заключается в выполнении следующей последовательности действий:

9.3.1 Удаляют заглушку отверстия доступа на боковой стороне корпуса счетчика.

9.3.2 Переводят индикацию счетчика в активное состояние.

9.3.3 Соединяют перемычкой контакты 2 и 6 разъема X2 платы счетчика (см. приложение Б) через отверстие доступа (при этом отсчетное устройство счетчика перейдет в режим отображения технологического кадра, содержащего информацию об измеренной температуре газа, модуле счетчика, измеренном объеме газа (накопительный итог с начала эксплуатации)).

9.3.4 При последующем однократном касании экрана отсчетного устройства, отсчетное устройство счетчика перейдет в режим отображения следующего технологического кадра с идентификационными данными программного обеспечения;

9.3.5 Для возврата в режим отображения показаний общего объема потребленного газа в кубических метрах необходимо отсоединить перемычку от контактов 2 и 6 разъема X2 платы счетчика.

*Примечание – Модуль счетчика – это количество импульсов, генерируемое датчиком расхода при прохождении через счетчик объема газа равного 0,001 м<sup>3</sup>. Значение модуля индивидуально для каждого счетчика и изменяется в зависимости от величины установленного расхода.*

9.4 Результаты проверки считают положительными, если идентификационные данные программного обеспечения счетчика соответствуют представленным в таблице 3.

Таблица 3

Идентификационные данные (признаки)	Значение
Идентификационное наименование ПО	11401.hex
Номер версии (идентификационный номер) ПО	1.0.0
Цифровой идентификатор ПО	EEA5BF10
Алгоритм вычисления контрольной суммы исполняемого кода	CRC32

## 10 Оценка выполнения технических требований к средству измерений

### 10.1 Проверка герметичности

10.1.1 Проверку герметичности счетчика проводят с помощью стенда для проверки герметичности (рекомендуемая схема проверки герметичности приведена на рисунке А.1 Приложения А) следующим образом:

10.1.1.1 Закрывают вентили «1», «2», «3».

10.1.1.2 Счетчик устанавливают на стенд для проверки герметичности.

10.1.1.3 Плавно открывают вентиль «2» и устанавливают избыточное давление в системе (10,0±0,2) кПа. Значение давления контролируют по манометру.



10.1.1.4 Плавно открывают вентиль «1» и контролируют показания манометра водяного, которые должны быть  $(9,8 \pm 0,4)$  кПа ( $(1000 \pm 40)$  мм вод. ст.).

10.1.1.5 Закрывают вентили «1» и «2», открывают вентиль «3».

10.1.1.6 В течение 60 с наблюдают за изменением давления по манометру водяному.

10.1.1.7 По окончании проверки открывают вентиль «1», снимают счетчик и закрывают вентили «1» и «3».

10.1.2 Результаты проверки считают положительными, если в процессе проведения проверки в течение 60 с не наблюдалось падения давления по манометру водяному.

## 10.2 Проверка перепада давления на максимальном расходе $Q_{\max}$

10.2.1 Перепад давления на максимальном расходе  $Q_{\max}$  определяют с помощью мановакуумметра двухтрубного МВ-2500, входящего в состав установки поверочной.

10.2.2 Результаты проверки считают положительными, если перепад давления на максимальном расходе:

10.2.2.1 Для счетчика варианта 14 серии 02 не превышает 1,7 кПа (170 мм вод.ст.).

10.2.2.2 Для счетчика варианта 14 серии 03 и 04 не превышает 1,8 кПа (180 мм вод.ст.).

10.2.3 Допускается проводить проверку одновременно с определением основной относительной погрешности измерений объема газа, приведенного к нормальным условиям по ГОСТ 2939-63 по температуре, на максимальном расходе  $Q_{\max}$  по 11.1 настоящей методики.

## 11 Определение метрологических характеристик средства измерений и подтверждение соответствия средства измерений метрологическим требованиям

### 11.1 Определение основной относительной погрешности измерений объема газа, приведенного к нормальным условиям по ГОСТ 2939-63 по температуре

11.1.1 Основную относительную погрешность измерений объема газа, приведенного к нормальным условиям по ГОСТ 2939-63 по температуре, определяют методом сравнения объема воздуха, измеренного поверяемым счетчиком и поверочной установкой на расходах, представленных в таблице 4.

Таблица 4

Расход, м <sup>3</sup> /ч		Контрольный объем воздуха, м <sup>3</sup> , не менее
Номинальное значение,	Допустимое отклонение	
0,040	+ 0,008	0,002
0,300	± 0,060	0,010
0,600	± 0,090	0,020
0,800	± 0,100	0,030
2,300	± 0,200	0,100
3,000	± 0,400	0,100
4,000	- 0,400	0,100

11.1.2 Измерение объема начинают не менее чем через 10 с после установления контрольного расхода. Минимальные значения контрольных объемов воздуха, измеряемых при поверке, указаны в таблице 4.

11.1.3 Счетчик устанавливают на поверочную установку.

11.1.4 Задают расход подключением соответствующего сопла.

11.1.5 Переводят отсчетное устройство в режим отображения показаний общего объема потребленного газа с дробными частями числа кубических метров после запятой.

11.1.6 Измеряют время прохождения через счетчик контрольного объема воздуха.

11.1.7 Эталонный объем газа  $V_0$ , м<sup>3</sup>, заданный поверочной установкой определяют по формуле:

$$V_0 = \frac{K_э}{1000} \cdot \sqrt{t + 273,15} \cdot \left(1 - \frac{\Delta P_{сч}}{P_{атм}}\right) \cdot \tau, \quad (1)$$

где  $K_э$  – градуировочный коэффициент эталонного критического сопла (по сертификату о калибровке на эталонное критическое сопло), л·с<sup>-1</sup>·К<sup>-0,5</sup>;

$t$  – температура окружающего воздуха при проведении поверки, °С;

$\Delta P_{сч}$  – потеря давления на счетчике при поверочном расходе, кПа;

$P_{атм}$  – атмосферное давление в месте проведения поверки, кПа;

$\tau$  – интервал времени прохождения заданного объема воздуха через поверяемый счетчик, с.

11.1.8 Основную относительную погрешность измерений объема газа определяют по формуле:

$$\delta = \left(\frac{V_{сч 20}}{V_0 \cdot K} - 1\right) \cdot 100 \%, \quad (2)$$

где  $V_{сч 20}$  – объем воздуха, измеренный счетчиком, приведенный к нормальным условиям по ГОСТ 2939-63 по температуре, м<sup>3</sup>;

$V_0$  – эталонный объем воздуха, заданный поверочной установкой, м<sup>3</sup>, определяемый по формуле (1);

$K$  – поправочный коэффициент приведения измеренного объема газа к нормальным условиям по ГОСТ 2939-63 по температуре (плюс 20 °С), определяемый по формуле:

$$K = \frac{293,15}{t + 273,15}, \quad (3)$$

где  $t$  – температура окружающего воздуха при проведении поверки, °С.

11.1.9 При каждом значении расхода воздуха измерения проводят до трех раз. Если по результатам первого измерения основная относительная погрешность счетчика не превышает пределов допускаемой относительной погрешности, повторные измерения не проводят. В противном случае измерения повторяют и за результат измерений принимают среднее арифметическое из полученных значений.

11.1.10 На расходах от 0,04 м<sup>3</sup>/ч до 3,00 м<sup>3</sup>/ч, определение основной относительной погрешности измерений объема газа допускается проводить методом измерения частоты сигнала датчика расхода, соответствующей измеряемому расходу следующим образом:

11.1.10.1 Удаляют заглушку отверстия доступа на боковой стороне корпуса счетчика.

11.1.10.2 Переводят индикацию счетчика в режим отображения технологического кадра, содержащего информацию об измеренной температуре газа, модуле счетчика, измеренном объеме газа.

11.1.10.3 Счетчик устанавливают на поверочную установку.

11.1.10.4 Подключают вход частотомера к контакту 4 разъема X2 платы счетчика через отверстие доступа, общий провод соединяют с контактом 2 разъема X2 платы счетчика (корпус счетчика).

11.1.10.5 Устанавливают частотомер в режим измерения частоты следования импульсов, включают фильтр нижних частот 100 кГц, устанавливают время счета 10 с.

11.1.10.6 Задают расход подключением соответствующего сопла.

11.1.10.7 Измеряют частоту сигнала на расходе не менее трех раз, за результат измерений принимают среднее арифметическое из полученных значений.



11.1.10.8 Определяют эталонный объем воздуха, заданный поверочной установкой,  $\text{м}^3$ , по формуле:

$$V_0 = \frac{K_3}{1000} \cdot \sqrt{t + 273,15} \cdot \left(1 - \frac{\Delta P_{\text{сч}}}{P_{\text{атм}}}\right) \cdot \frac{M}{F_i}, \quad (4)$$

где  $K_3$  – градуировочный коэффициент эталонного критического сопла (по сертификату о калибровке на эталонное критическое сопло),  $\text{л} \cdot \text{с}^{-1} \cdot \text{К}^{-0,5}$ ;

$t$  – температура окружающего воздуха при проведении поверки,  $^{\circ}\text{C}$ ;

$\Delta P_{\text{сч}}$  – потеря давления на счетчике при поверочном расходе, кПа;

$P_{\text{атм}}$  – атмосферное давление в месте проведения поверки, кПа;

$M$  – модуль счетчика на поверяемом расходе;

$F_i$  – частота сигнала на  $i$ -ом поверочном расходе, Гц.

11.1.10.9 Основную относительную погрешность измерений объема газа определяют по формуле (2) при заданном значении объема  $V_{\text{сч}20} = 0,001 \text{ м}^3$ .

11.1.11 Основная относительная погрешность измерений объема газа не должна превышать допусковых пределов:

- в диапазоне расходов от 0,04 до 0,80  $\text{м}^3/\text{ч}$  включ.  $\pm 3,0 \%$ ;

- в диапазоне расходов св. 0,8 до 4,0  $\text{м}^3/\text{ч}$   $\pm 1,5 \%$ .

## 11.2 Определение абсолютной погрешности измерений температуры газа

11.2.1 Абсолютную погрешность измерений температуры газа определяют методом сравнения температуры, измеренной эталонным термометром и датчиком температуры счетчика следующим образом:

11.2.1.1 Переводят индикацию счетчика в активное состояние в режим отображения технологической информации.

11.2.1.2 Не менее чем через две минуты фиксируют температуру, измеренную эталонным термометром и измеренную датчиком температуры счетчика.

11.2.1.3 Определяют абсолютную погрешность измерений температуры газа по формуле:

$$\Delta = (t_{\text{сч}} - t_{\text{эт}}), \quad (5)$$

где  $t_{\text{сч}}$  – температура, измеренная датчиком счетчика,  $^{\circ}\text{C}$ ;

$t_{\text{эт}}$  – температура, измеренная эталонным термометром,  $^{\circ}\text{C}$ .

11.2.2 Абсолютная погрешность измерений температуры газа не должна превышать допусковых пределов  $\pm 0,5 \text{ }^{\circ}\text{C}$ .

11.2.3 Допускается определять абсолютную погрешность измерений температуры газа одновременно с определением основной относительной погрешности измерений объема газа, приведенного к нормальным условиям по ГОСТ 2939-63 по температуре, на максимальном расходе  $Q_{\text{max}}$  по 11.1 настоящей методики.

## 11.3 Определение относительной погрешности преобразований измеренного объема газа в импульсы

11.3.1 Счетчик устанавливают на поверочную установку (схема подключения приведена на рисунке А.2 Приложения А).

11.3.2 Задают максимальный расход  $Q_{\text{max}}$  подключением соответствующего сопла.

11.3.3 Устанавливают частотомер в режим измерения подсчета количества импульсов.

11.3.4 Устанавливают на источнике питания напряжение 18 В.

11.3.5 Переводят отсчетное устройство в режим отображения технологической информации.

11.3.6 Дожидаются накопление объема 1  $\text{м}^3$  по отсчетному устройству и фиксируют измеренное частотомером количество импульсов.



11.3.7 Относительную погрешность преобразования измеренного объема газа в импульсы определяют по формуле:

$$\delta_{\text{пр}} = \frac{N_{\text{изм}} \frac{V_{\text{сч}}}{k}}{\frac{V_{\text{сч}}}{k}} \cdot 100 \%, \quad (6)$$

где  $N_{\text{изм}}$  – количество импульсов, измеренное частотомером, имп.;  
 $k$  – вес импульса ( $k = 0,001$  в режиме отображения технологической информации), м<sup>3</sup>/имп.;  
 $V_{\text{сч}}$  – накопленный объем по показаниям отсчетного устройства ( $N = 20$ ), м<sup>3</sup>.

11.3.8 Относительная погрешность преобразований измеренного объема газа в импульсы не должна превышать допускаемых пределов  $\pm 0,5 \%$ .

## 12 Оформление результатов поверки

12.1 Результаты поверки оформляются протоколом поверки свободной формы

12.2 Сведения о результатах поверки передаются в Федеральный информационный фонд по обеспечению единства измерений.

12.3 По заявлению владельца счетчика или лица, представившего его на поверку, на счетчик выдается:

- в случае положительных результатов поверки – свидетельство о поверке установленного образца;

- в случае отрицательных результатов поверки – извещение о непригодности к применению установленного образца с указанием причин непригодности.

## Приложение А

(справочное)

### Структурные схемы соединений

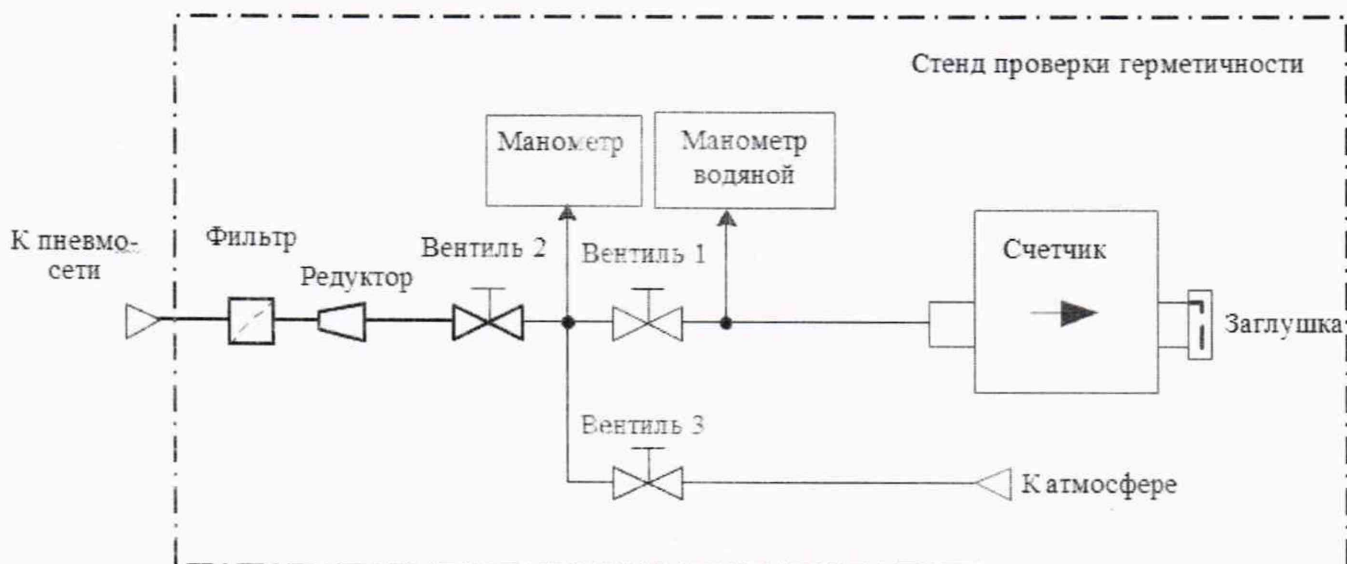


Рисунок А.1 – Структурная схема проверки герметичности счетчиков

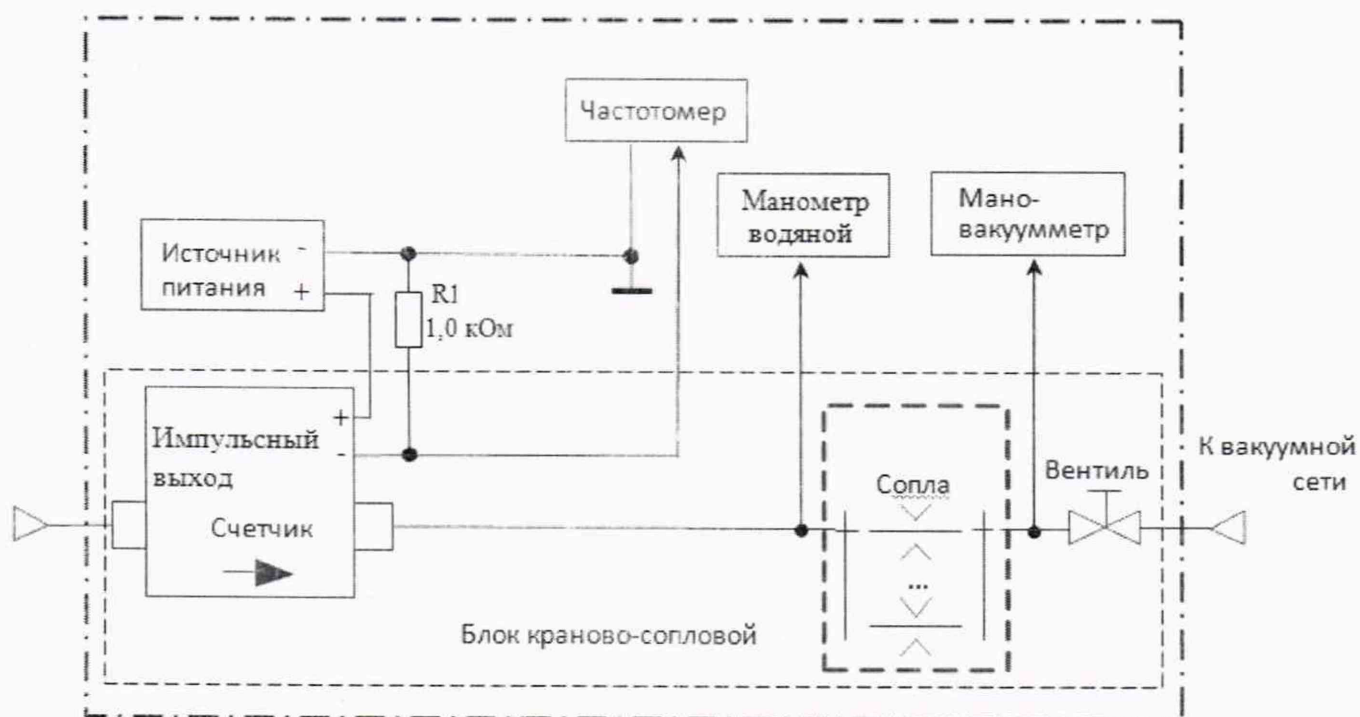


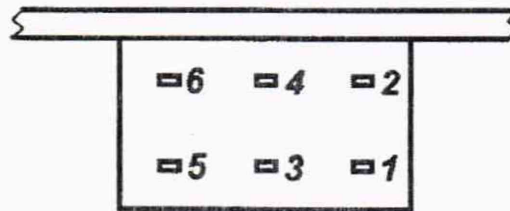
Рисунок А.2 – Структурная схема проверки импульсного выхода



## Приложение Б

(справочное)

### Расположение контактов разъема X2



Вид со стороны отверстия доступа

Контакт	Цепь
2	корпус (общий провод)
4	контроль частоты сигнала
6	Выход в режим отображения технологической информации

Рисунок Б.1 – Расположение контактов разъема X2

## Приложение В

(обязательное)

### Схема пломбировки от несанкционированного доступа, обозначение места нанесения знака поверки

Место нанесения знака поверки

Место нанесения штампа ОТК

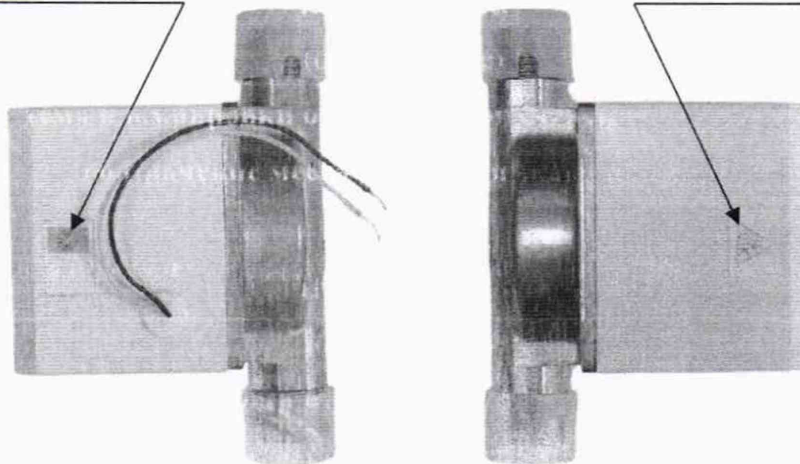


Рисунок В.1 – Схема пломбировки от несанкционированного доступа,  
обозначение места нанесения знака поверки