

ОПИСАНИЕ ТИПА СРЕДСТВ ИЗМЕРЕНИЙ

Система информационно-измерительная "ИИС-Нефтехимия-01"

Назначение средства измерений

Система информационно-измерительная "ИИС-Нефтехимия-01" (в дальнейшем - система) предназначена для измерений объема спирта этилового синтетического, в том числе денатурированного, приведенного к температуре 20 °С, объема безводного спирта этилового, приведенного к температуре 20 °С, объемной концентрации этилового спирта, приведенной к температуре 20°С (в дальнейшем - крепости) в водно-спиртовых растворах спирта (в дальнейшем – в измеряемой среде или ВСП), в том числе и спирта с добавками.

Описание средства измерений

Система состоит из:

- персональной электронно-вычислительной машины (ПЭВМ) с комплектом соответствующего программного обеспечения InTouch v.10.0 фирмы Wonderware для визуализации, локального архивирования, формирования и выдачи измеренных показателей в формате базы данных ЕГАИС ;
- модема приборной сети (HART-модем);
- электрических линий связи приборной сети и линий питания Promass;
- источника бесперебойного питания (ИБП) типа APC Smart-UPS 3000VA для питания ПЭВМ и массовых расходомеров Promass;
- массовых расходомеров модификаций Promass 83F и/или Promass 83E (Госреестр №15201-11) – Ду=80мм, Ду=50мм, Ду=40мм, Ду=25мм, Ду=15мм и Ду=8мм, установленных на технологических трубопроводах, с соответствующей обвязкой, общим количеством до 15 единиц.

Каждый расходомер массовый Promass 83F (E) состоит из двух основных частей: сенсорный датчик Promass F (E) и электронного преобразователя (вычислителя) Promass 83. Вычислитель обрабатывает первичные сигналы датчика и осуществляет следующие функции:

- вычисляет массовый расход водно-спиртового раствора (ВСП), плотность ВСП и температуру, на основе этих данных определяет:
- суммарную массу ВСП, прошедшего через Promass, с нарастающим итогом;
- текущую массовую концентрацию спирта в ВСП;
- массовый расход и массу безводного спирта в ВСП, с нарастающим итогом;
- объемный расход и объем ВСП, приведенный к температуре 20 °С, с нарастающим итогом.

Все данные от расходомеров по приборной сети через HART-модем передаются на ПЭВМ, где на основе переданных данных определяется крепость спирта в % объёмных, объёмный расход и суммарный объем безводного спирта (дал), прошедшего через Promass. Все принятые и вычисленные данные визуализируются, архивируются и передаются в зашифрованном виде на сервер ЕГАИС в формате файла обмена.

Суммарные данные хранятся в энергонезависимой памяти вычислителей Promass. Эти энергонезависимые счетчики сохраняют свое значение при выключении Promass, в течение всего срока службы Promass.

ПЭВМ также фиксирует:

- время измерения параметров;
- регистрацию сбоев работы расходомеров.

Время хранения данных в локальном архиве системы составляет не менее 5-ти лет.

Продолжительность автономной работы расходомеров в случае аварийных сбоев в электроснабжении составляет не менее 1 часа.

Объём водно-спиртового раствора определяется соотношением значений прошедшей через расходомер измеренной массы водно-спиртового раствора, его плотности и температуры.

Принцип измерения массового расхода основан на измерении силы Кориолиса, возникающей в трубках первичного преобразователя расхода расходомера при прохождении через них измеряемой среды.

Плотность водно-спиртового раствора измеряется резонансным методом: определённая частота резонирующих измерительных трубок расходомера соответствует определённой плотности продукта.

Температура водно-спиртового раствора измеряется термосопротивлением, встроенным в расходомер.

Крепость спирта в процентах по объёму и объём безводного спирта определяются системой путем программного пересчета, согласно ГОСТ 3639-79, измеренных расходомером массы, плотности и температуры водно-спиртового раствора.

Взрывозащищённость электрических цепей ИИС при эксплуатации обеспечивается применением расходомеров исполнения 1ExdIIС/IIВТ6...Т3 или 1ExdeIIС/IIВТ6...Т3 (ГОСТ Р 51330.1-99 "взрывонепроницаемая оболочка").

ИИС спроектирована для конкретного объекта из компонентов серийного производства автоматического измерения и учета спирта этилового синтетического, в том числе денатурированного, в том числе с добавками ЗАО "ННК" при его производстве и обороте, формирование и передача информации в Единую государственную автоматизированную систему учета объема производства и оборота этилового спирта, алкогольной и спиртосодержащей продукции (ЕГАИС).

ИИС обеспечивает выполнение следующих основных функций:

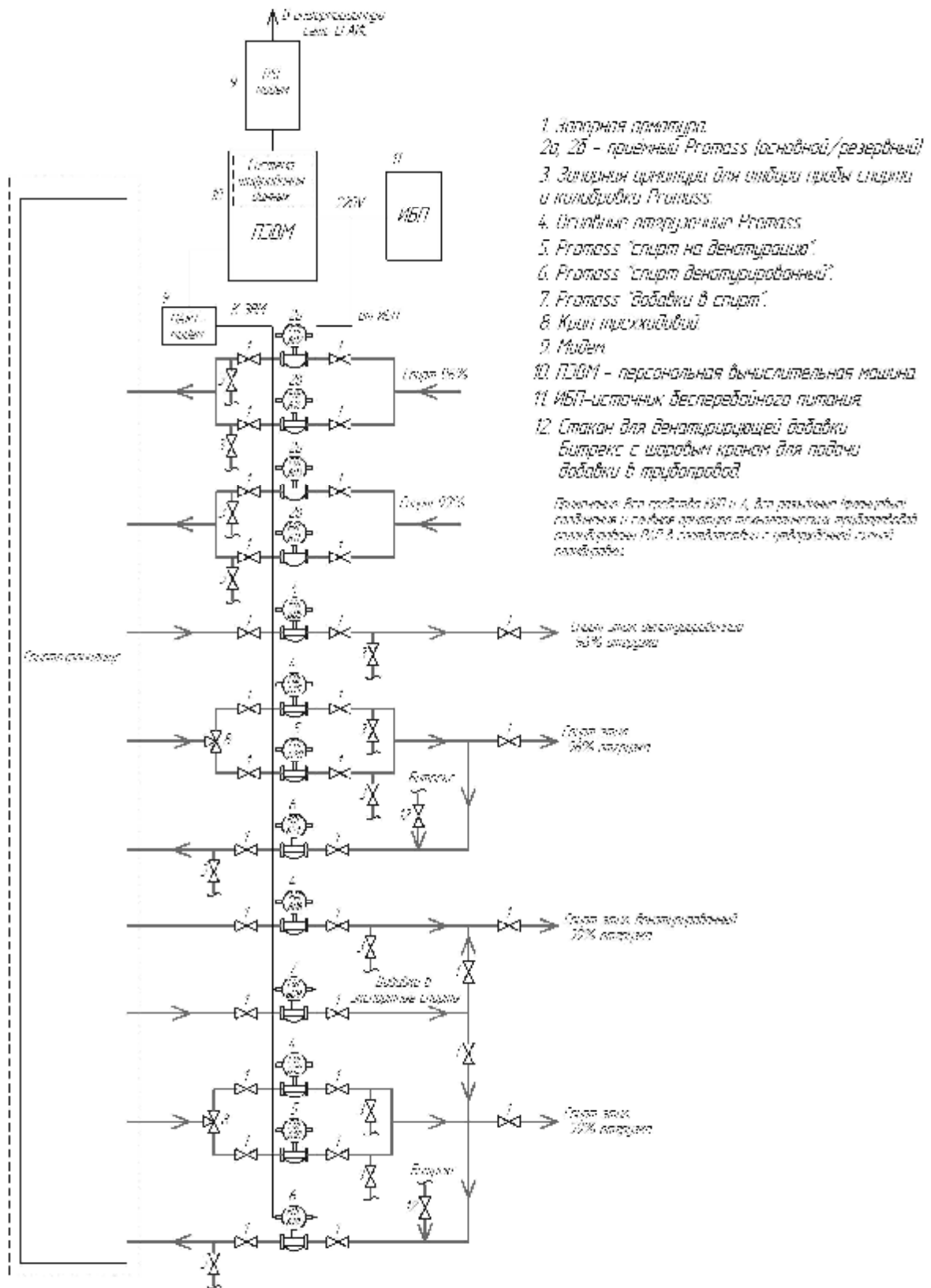
- измерение, обработку, хранение, контроль и индикацию текущих значений объема спирта этилового синтетического, в том числе денатурированного, приведенного к температуре 20°C, объема безводного спирта этилового, приведенного к температуре 20 °С, объемную концентрацию этилового спирта, приведенную к температуре 20°C в водно-спиртовых растворах синтетического этилового спирта, в том числе и спирта с добавками, а также температуру измеряемой среды.

- обеспечивает передачу измеренной информации в зашифрованном виде в Единую государственную автоматизированную систему учета объема производства и оборота этилового спирта, алкогольной и спиртосодержащей продукции (ЕГАИС).

Шифровка информации передаваемой в ЕГАИС осуществляется специальными программно-аппаратными средствами, встроенными в ПЭВМ в соответствии с действующим законодательством.

Структурная схема информационно-измерительной системы и фотографии системы показаны ниже:

Структурная схема информации измерительной системы "ИИС-Нефтехимия-01"



Структурная схема "ИИС-Нефтехимия-01"

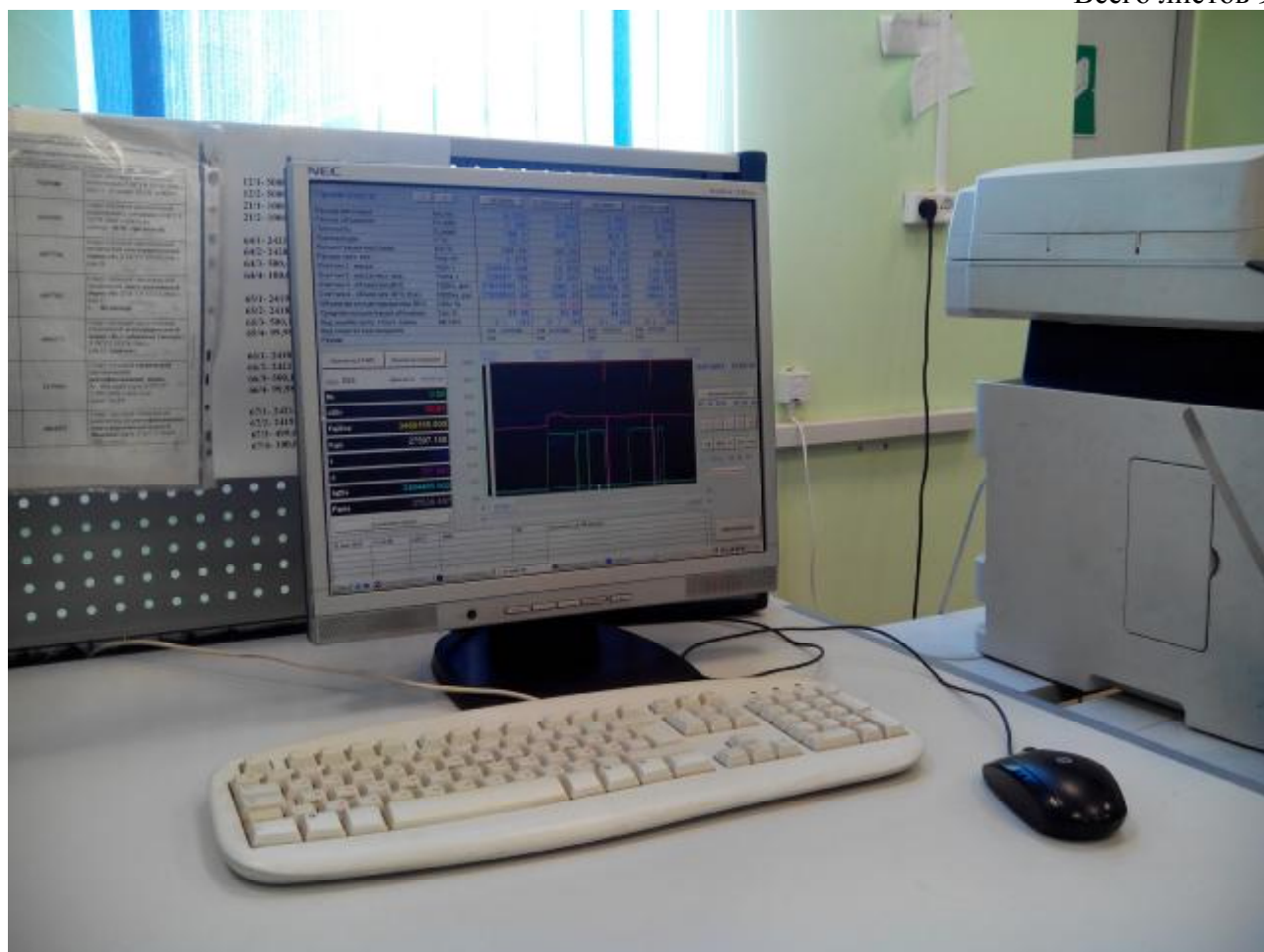


Фото ПЭВМ "ИИС-Нефтехимия-01"



Фото расходомеров Promass

Программное обеспечение

Программное обеспечение системы состоит из двух частей: штатного программного обеспечения расходомеров Promass с преобразователями типа 83F или 83E со встроенной функцией вычисления концентрации и программного обеспечения ПЭВМ InTouch v.10.0.

Штатное (встроенное в расходомер) программное обеспечение применённых в системе расходомеров Promass зависит от года выпуска расходомеров и должно быть не хуже указанной в таблице:

Версия ПО S-DAT	Версия ПО усилителя	Версия ПО T-DAT	Версия ПО I/O
v1.02.01	v1.04.00	v1.04.00	v1.01.01

Программное обеспечение расходомеров состоит из двух частей Firmware и Software. Обработка результатов измерений и вычисление (метрологически значимая часть ПО) производится по специальным расчетным соотношениям, сохраняемых во встроенной программе (firmware) в виде Hex – File. Доступ к цифровому идентификатору firmware (контрольной сумме) невозможен.

Наименование ПО отображается на дисплее преобразователя при его включении (как неактивное, не подлежащее изменению).

Программное обеспечение расходомеров Promass входящих в состав ИИС защищено парольной защитой и механическим опечатыванием и пломбированием.

Внешний вид первичных преобразователей Promass F, Promass E и электронного преобразователя Promass 83 показан на рисунке 1, схема пломбирования Promass приведена на рисунке 2.



Рисунок 1



а б
Корпус электронного преобразователя компактного (а) и отдельного (б) исполнения
Рисунок 2

В свою очередь ПО ПЭВМ InTouch v.10.0 разделено на метрологически значимую и метрологически не значимую части. Первая хранит все процедуры, функции и подпрограммы осуществляющие регистрацию, обработку, хранение отображение и передачу результатов измерений, а также защиту и идентификацию ПО. Вторая хранит все библиотеки, процедуры и подпрограммы взаимодействия с операционной системой и периферийными устройствами не связанными с измерениями.

Защита ПО ИИС от не преднамеренных и преднамеренных изменений осуществляется путём: разделения идентификации, защиты от несанкционированного доступа.

Таблица №1

Идентификационные данные (признаки)	Значение
1	2
Идентификационное наименование ПО	00000001.nmd
Вычисление плотности водно-спиртового раствора при 20°C, кг/м ³	(rho20.txt)
Номер версии (идентификационный номер) ПО	1.2
Цифровой идентификатор ПО	0691A802
Другие идентификационные данные, если имеются	CRC-32
Идентификационное наименование ПО	00000007.nmd
Счетчик спирта, приведенного к т-ре 20°C, дкл	(fq20v.txt)
Номер версии (идентификационный номер) ПО	1.2
Цифровой идентификатор ПО	0068FDBD
Другие идентификационные данные, если имеются	CRC-32
Идентификационное наименование ПО	00000008.nmd
Вычисления объемной концентрации спирта, приведенной к 20°C, %	(c20v.txt)
Номер версии (идентификационный номер) ПО	1.2
Цифровой идентификатор ПО	D1D3F174
Другие идентификационные данные, если имеются	CRC-32
Идентификационное наименование ПО	00000011.nmd
Счётчик безводного спирта, приведенного к т-ре 20°C, дал	(fq20va.txt)
Номер версии (идентификационный номер) ПО	1.2
Цифровой идентификатор ПО	A5F5A3A3
Другие идентификационные данные, если имеются	CRC-32
Идентификационное наименование ПО	00000039.nmd
Вычисление средней концентрации спирта с начала суток, % об.	(csr.txt)
Номер версии (идентификационный номер) ПО	1.2
Цифровой идентификатор ПО	24CCE378
Другие идентификационные данные, если имеются	CRC-32

Идентификация ПО ИИС осуществляется путём отображения на мониторе ПЭВМ структуры идентификационных данных. Часть этой структуры, относящейся к идентификации метрологически значимой части ПО ИИС, представляет собой хэш-сумму (контрольную сумму) по значимым частям.

ПО ИИС защищено от несанкционированного доступа, изменения алгоритмов и установленных параметров путём введения логина и пароля, ведения доступного только для чтения журнала событий. Доступ к метрологически значимой части ПО ИИС для пользователя закрыт. При изменении установленных параметров (исходных данных) в ПО ИИС обеспечивается подтверждение изменений, проверка изменений на соответствие требованиям реализованных алгоритмов, при этом сообщения о событиях (изменениях) записываются в журнал событий, доступный только для чтения.

Передаваемые в систему ЕГАИС данные, содержащие результаты измерений, защищены от любых искажений путём кодирования. ПО ИИС имеет уровень защиты – "высокий" по Р 50.2.077-2014.

Метрологические и технические характеристики

Таблица №2

Наименование характеристики	Значение характеристик
Диапазон измерений массового расхода, т/ч (дкл/ч):	
- для Promass 83F (E) Dy80	9...80 (1125...10000)
- для Promass 83F (E) Dy50	3,6...65 (450...8125)
- для Promass 83F (E) Dy40	2,2...35 (275...4375)
- для Promass 83F (E) Dy25	0,9...14 (112,5...1750)
- для Promass 83F (E) Dy15	0,34...6,5 (42,5...812,5)
- для Promass 83F (E) Dy8	0,1...2 (12,5...250)
Диапазон измерений концентрации водноспиртового раствора, % об.	92...100
Емкость счетчиков массы измеряемой среды Promass, т	10 ⁷
Емкость счетчиков объёма измеряемой среды Promass, м ³	10 ⁷
Емкость счетчиков объёма измеряемой среды системы, дкл (дал)	10 ¹⁶
Диапазон температуры измеряемой среды, °С	-25 , +40
Рабочее давление измеряемой среды, МПа	0,05...1,6
Пределы допускаемой относительной погрешности измерений объёма и массы водноспиртового раствора, %	±0,5
Пределы допускаемой относительной погрешности измерений объёма безводного спирта в водно-спиртовом растворе, %	±0,8
Пределы допускаемой абсолютной погрешности измерений концентрации водноспиртового раствора, % об.	±0,5
Пределы допускаемой абсолютной погрешности измерений температуры водно-спиртового раствора, °С	±0,5
Диаметры условного прохода применяемых расходомеров Promass, мм	8...80
Параметры окружающей среды для расходомеров Promass:	
- температура, °С	от -40 до 60 до 95
- относительная влажность, %	
Параметры окружающей среды для остальных элементов системы:	
- температура, °С	от 15 до 35 до 80
- относительная влажность, %	
Электропитание от сети переменного тока:	
- напряжение, В	220 (+10%- 15%) (50±1)
- частота, Гц	
Потребляемая мощность, кВт·А, не более	1
Средний срок службы, лет не менее	8

Знак утверждения типа

наносится на титульный лист паспорта - типографским способом.

Комплектность средства измерений

1. Система информационно-измерительная "ИИС-Нефтехимия-01" в составе:

Компьютер (ПЭВМ)	Системный блок Dell Precision T3600 или Dell Precision T3400 (Intel core 2 duo), монитор Nec или аналогичный	1 шт.
Источник бесперебойного питания (ИПС)	APC Smart-UPS 3000VA или аналогичный	1 шт.
Программно-аппаратный комплекс шифровки данных передаваемых в ЕГАИС	Программно-аппаратный комплекс "Соболь" (версия 3.0), PCI – комплект с DS 1992. Сертифицированный USB-ключ eToken PRO 32K	1 комп.
НАРТ-модем	FXA 191 или аналогичный	1 шт.
Расходомеры массовые со встроенной функцией вычисления концентрации	Promass 83F Ду=25 мм, Ду=40 мм, Ду= 80 мм Promass 83E Ду=50 мм	9 шт. 4 шт.

2. Руководство по эксплуатации К59-001.РЭ 1 экз.
3. Паспорт К59-001.П 1 экз.
4. Методика поверки К59-001.МП 1 экз.

Поверка

осуществляется в соответствии с методикой К59-001. МП «ГСИ. Система информационно-измерительная "ИИС-Нефтехимия-01". Методика поверки», утвержденной ФГУП "ВНИИМС" 26 февраля 2015 г.

Основное поверочное оборудование:

- технические мерники 1 класса по ГОСТ 13844-68, объемом от 1 до 50 м³;
- ареометр для нефтепродуктов АОН-1 ГОСТ 18481-81 с ценой деления 0,001 г/см³, диапазон измерений 0,760...0,820 г/см³;
- ареометр для спирта АСП-1 ГОСТ 18481-81 с ценой деления ±0,1% об., диапазон измерений 90-100 %;
- термометр ТЛ-4 ТУ 25-2021.003-88, ГОСТ 28498-90 с ценой деления 0,1 °С диапазон измерений минус 30...+20 или 0...50 °С.

Сведения о методиках (методах) измерений

изложены в руководстве по эксплуатации на систему.

Нормативные и технические документы, устанавливающие требования к информационно-измерительной системе "ИИС-Нефтехимия-01":

1. ГОСТ Р 8.596-2002 "ГСИ. Метрологическое обеспечение измерительных систем. Основные положения".
2. ГОСТ Р 52931-2008 "Приборы контроля и регулирования технологических процессов. Общие технические условия".

Рекомендации по областям применения в сфере государственного регулирования обеспечения единства измерений:

осуществление торговли.

Изготовитель

ЗАО "Новокуйбышевская нефтехимическая компания"
446214, Российская Федерация, Самарская обл., г. Новокуйбышевск
тел.: +7 (84635) 30-220, 30-506
факс: +7 (846) 276-35-93
e-mail: info@sanors.ru

Заявитель

ООО "Сервис-Центр-Автоматика"
446207, Россия, Самарская обл., г. Новокуйбышевск, Промзона ОАО "НК НПЗ"
тел.: (846) 377-40-66, (84635) 3-40-70, 3-43-96, 3-31-44
тел./факс: (846) 377-40-66
E-mail: mail@s-c-a.ru

Испытательный центр

Федеральное государственное унитарное предприятие "Всероссийский научно-исследовательский институт метрологической службы" (ФГУП "ВНИИМС")

Адрес: 119361, г. Москва, ул. Озерная, д.46

Тел./факс: (495)437-55-77 / 437-56-66;

E-mail: office@vniims.ru, www.vniims.ru

Аттестат аккредитации ФГУП "ВНИИМС" по проведению испытаний средств измерений в целях утверждения типа № 30004-13 от 26.07.2013 г.

Заместитель Руководителя
Федерального агентства
по техническому регулированию и метрологии

С.С. Голубев

М.п.

"__" _____ 2015 г.