

ОПИСАНИЕ ТИПА СРЕДСТВА ИЗМЕРЕНИЙ

Плотномеры элегаза серии 879X

Назначение средства измерений

Плотномеры элегаза серии 879X (далее плотномеры), предназначены для измерения плотности и температуры элегаза (SF_6) и применяются в составе систем управления оборудованием комплектных распределительных устройств (КРУЭ) для контроля качества элегазовой изоляции.

Описание средства измерений

Принцип действия плотномеров основан на измерении резонансных частот механических колебаний двух идентичных кварцевых резонаторов (сенсоров), выполненных в виде камертонов, один из которых погружен в среду элегаза, а второй находится в вакууме. Значение сдвига резонансной частоты собственных колебаний сенсора, погруженного в элегаз относительно резонансной частоты собственных колебаний сенсора, находящегося в вакууме, пропорциональна плотности элегаза. С помощью встроенных генераторов кварцевые резонаторы поддерживают резонансные частоты колебаний F_r и F_m , которые по линиям связи поступают в смеситель, формирующий частотный разностный сигнал $F_r - F_m$. Частотный разностный сигнал с помощью оптопары преобразуется в информационный гальванически развязанный выходной сигнал. Температура элегаза измеряется при помощи встроенного полупроводникового датчика температуры с цифровым выходным сигналом. Микроконтроллер принимает выходные сигналы от смесителя и датчика температуры, формирует цифровой выходной сигнал, пропорциональный плотности и температуре и аналоговый выходной сигнал, пропорциональный давлению элегаза, приведенному к $20^{\circ}C$, значение которого рассчитывает на основе внесенных в энергонезависимую память данных зависимости давления элегаза от текущих значений его плотности и температуры. Принципиальная схема плотномеров элегаза серии 879X представлена на рис.1.

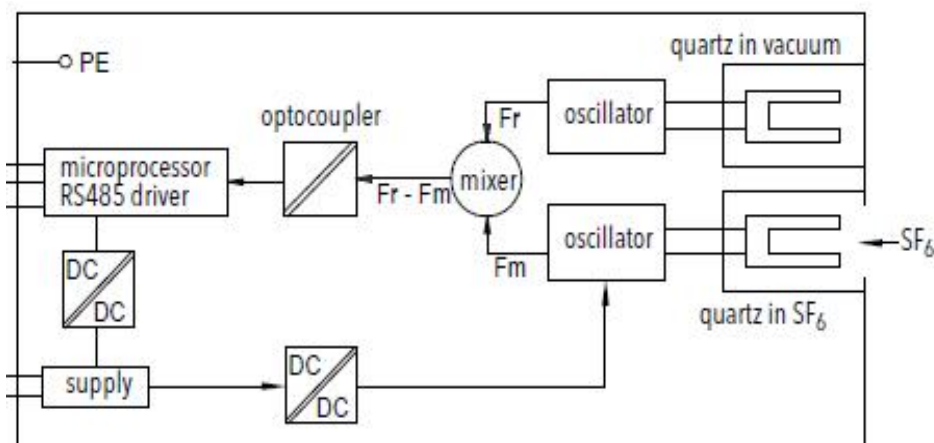


Рис. 1. Принципиальная схема плотномера элегаза серии 879X.

Аналоговый выходной сигнал поступает на стрелочный индикатор давления элегаза, встроенный в верхнюю часть корпуса плотномера и служащий для целей оперативного визуального контроля состояния элегазовой изоляции КРУЭ. Погрешность стрелочного индикатора давления элегаза не нормируется. Цифровой выходной сигнал, пропорциональный плотности и температуре элегаза по линиям связи по протоколу RS 485 передается в электронные автоматические системы управления оборудованием КРУЭ. Результаты измерений плотности и температуры элегаза отображаются на мониторе компьютера АРМ оператора системы управления КРУЭ. Протокол обмена информацией Modbus (RTU).

Плотномер имеет функцию формирования выходного сигнала превышения границы параметра по расчетному значению давления элегаза, приведенному к 20⁰С. Для этих целей плотномер оснащен микровыключателями типа «сухой контакт». Сигнал о срабатывании микровыключателя при достижении установленного порогового значения давления элегаза по линиям связи передается в электронные автоматические системы управления оборудованием КРУЭ.

В зависимости от количества возможных устанавливаемых пороговых значений давления для формирования сигналов превышения границы параметра плотномеры выпускаются в трёх модификациях:

- 8791 — один микровыключатель;
- 8792 — два микровыключателя;
- 8793 — три микровыключателя.

Плотномер состоит из блока сенсоров и электронного блока, конструктивно объединенных в едином корпусе. Корпус плотномера имеет встроенный стрелочный индикатор давления элегаза, приведенного к 20⁰С, два кабельных ввода для подключения электрических соединений и резьбовой фиттинг с накидной гайкой для подключения к корпусам оборудования КРУЭ с элегазовой эзоляцией. Стрелочный индикатор давления элегаза выпускается в двух исполнениях:

- с оцифрованными отметками шкалы в кПа (рис. 1);
- со шкалой без оцифрованных отметок, разделенной на красный, желтый и зеленый секторы (рис.2)



Рис. 1. Внешний вид плотномера элегаза серии 879X с индикатором с оцифрованными в кПа отметками шкалы



Рис. 2. Внешний плотномера элегаза серии 879X с индикатором без оцифрованных отметок шкалы.

Верхняя и нижняя границы желтого сектора шкалы стрелочного индикатора без оцифрованных отметок соответствуют устанавливаемым на заводе-изготовителе пороговым значениям давления элегаза, приведенного к 20⁰С, для формирования сигналов превышения границы параметра по давлению.

Программное обеспечение

Плотномер функционирует под управлением встроенного программного обеспечения, разработанного фирмой-изготовителем и записанного в энергонезависимую память микроконтроллера. Программное обеспечение осуществляет функции сбора, обработки и передачи измерительной информации, а так же серийного номера плотномера по протоколу обмена информацией Modbus (RTU).

Конструкция СИ исключает возможность несанкционированного влияния на встроенное ПО СИ и измерительную информацию

Идентификационные данные ПО приведены в таблице 1.

Таблица 1

Идентификационные данные (признаки)	Значения
1	2
Идентификационное наименование ПО	Trafag879x
Номер версии (идентификационный номер) ПО	v1.3
Цифровой идентификатор (контрольная сумма) метрологически значимой части ПО	-
Алгоритм вычисления цифрового идентификатора ПО	-

Степень защиты программного обеспечения от преднамеренных или непреднамеренных изменений, соответствует уровню «высокий» в соответствии с Р50.2.077-2014.

Влияние программного обеспечения учтено при нормировании метрологических характеристик.

Метрологические и технические характеристики

Таблица 2.

Наименование характеристики	Значение характеристики
1	2
Диапазон измерений плотности элегаза, кг/м ³	от 0 до 60
Пределы допускаемой абсолютной погрешности измерения плотности элегаза, кг/м ³	± 0,6
Диапазон измерений температуры элегаза, °С	от минус 40 до 80
Пределы допускаемой абсолютной погрешности измерений температуры элегаза, °С	± 1,2
Время установления рабочего режима, мс, не более	500
Интерфейс	RS 485/Modbus (RTU)
Напряжение питания постоянного тока, В	от 10 до 32
Потребляемая мощность, Вт, не более	25
Габаритные размеры, мм, не более: длина x ширина x высота	130×77×190
Материалы, контактирующие с измеряемой средой	нерж. сталь AISI316
Масса, кг, не более:	1,0
Условия эксплуатации: - диапазон температуры окружающего воздуха, °С - относительная влажность окружающего воздуха при температуре 30 °С, % - атмосферное давление, кПа - максимальное давления элегаза, МПа	от минус 40 до 80 (от минус 55 до 80 опционально) до 90 (без конденсата) 84 -106,7 1,2
Срок службы, лет, не менее	5

Знак утверждения типа

Знак утверждения типа наносится на эксплуатационную документацию типографским способом и на плотномер в виде наклейки.

Комплектность средства измерений

Основной комплект включает:

Таблица 3

Наименование	Кол-во
Плотномер элегаза серии 879Х	1 шт.
Соединительный кабель	1 шт.
Руководство по эксплуатации	1 экз.
Методика поверки МП 2302-0081-2014	1 экз.

Поверка

осуществляется по документу МП 2302-0081-2014 «Плотномеры элегаза серии 879Х. Методика поверки», утвержденному ФГУП «ВНИИМ им.Д.И. Менделеева» в сентябре 2014 г.

Основные средства поверки:

- СО состава гексафторида серы SF₆ ГСО 10162-2012, ГСО 10347-2013 в баллонах под давлением;
- анализатор плотности DMA-HP, госреестр № 39787-08.
- термометр с диапазоном измерения температуры от (-60) до (+100) °С и пределами абсолютной погрешности измерений не более ±0,1 °С.

Сведения о методиках (методах) измерений

Методы измерения изложены в руководстве по эксплуатации «Плотномер 879-х. Руководство по эксплуатации».

Нормативные и технические документы, устанавливающие требования к плотномерам элегаза серии 879Х

1. ГОСТ 8.024-2002 « ГСИ. Государственная поверочная схема для средств измерений плотности».
2. Техническая документация фирмы-изготовителя Trafag AG CO. LTD.

Рекомендации по областям применения в сфере государственного регулирования обеспечения единства измерений

выполнение работ по оценке соответствия продукции и иных объектов обязательным требованиям в соответствии с законодательством Российской Федерации о техническом регулировании.

Изготовитель

Фирма Trafag AG CO. LTD, Швейцария.

Адрес: Switzerland, Industriestrasse 11, CH-8608 Bubikon

Tel.: +41 44 922 32 32

Fax.: +41 44 922 32 33

trafag@trafag.com

www.trafag.com

Заявитель

ЗАО «Эйч Ди Энерго»

Адрес юридический: 197374 г. Санкт-Петербург, ул. Планерная д.7, лит.А, пом.1Н.

Адрес почтовый: 123610, Москва, Краснопресненская наб. д. 12;

т. (495) 9670414

Испытательный центр

ГЦИ СИ ФГУП «ВНИИМ им. Д.И. Менделеева»

Адрес: 190005, г.Санкт-Петербург, Московский пр., 19, тел./ факс (812)323-96-71

Аттестат аккредитации ГЦИ СИ ФГУП «ВНИИМ им. Д.И. Менделеева» по проведению испытаний средств измерений в целях утверждения типа № 30001-10 от 20.12.2010 г.

Заместитель Руководителя Федерального агентства
по техническому регулированию и метрологии

С.С. Голубев

М.п. «__» _____ 2015 г.