

## ОПИСАНИЕ ТИПА СРЕДСТВА ИЗМЕРЕНИЙ

### Теплосчетчики СТУ-1 Модель 3

#### Назначение средства измерений

Теплосчетчики СТУ-1 Модель 3 предназначены для измерения количества тепловой энергии, тепловой мощности, объемного (массового) расхода, объема (массы), температуры, давления теплоносителя в закрытых и открытых системах теплоснабжения, а также количества других измеряемых сред.

#### Описание средства измерений

Принцип действия теплосчетчиков основан на измерении времени распространения ультразвуковых импульсов в потоке теплоносителя через ультразвуковые преобразователи расхода, которые работают попеременно в режиме приемник-излучатель. Скорость распространения ультразвукового сигнала в теплоносителе, заполняющему трубопровод, представляет собой сумму скоростей ультразвука в неподвижном теплоносителе и скорости потока теплоносителя в проекции на рассматриваемое направление распространения ультразвука. Время распространения ультразвукового импульса зависит от скорости движения теплоносителя.

В состав теплосчетчиков входят:

- от одного до четырех ультразвуковых преобразователя расхода (УПР) или от одной до четырех пар монтируемых на поверхности трубопровода пьезоэлектрических преобразователя (ПЭП);
- электронный блок (ЭБ);
- четыре пары подобранных преобразователей температуры сопротивления (ПТС);
- кабель частотный РК-50;
- кабель КММ;
- четыре преобразователя давления;
- модем (GSM/GPRS – модем);
- пульт накопительный.

Акустические оси, состоящие каждая из пары ПЭП, могут располагаться на УПР либо по диаметру (одна ось), либо по двум взаимно перпендикулярным диаметрам в одной плоскости (две оси), либо по одной хорде (одна ось), либо по двум хордам (верхняя и нижняя оси), либо по двум взаимно перпендикулярным хордам в одной плоскости (две оси), либо по четырем хордам (четыре оси). УПР измеряют расход теплоносителя, соответственно по подающему и обратному трубопроводам первого (ТВ1) и/или второго теплового ввода (ТВ2) и/или измерения расхода горячей и холодной воды (в ТВ и/или ТВ2).

Электронный блок теплосчетчика формирует импульсы, поступающие на пьезоэлектрические преобразователи ПЭП1 (ПЭП3, ПЭП5, ПЭП7). ПЭП1 (ПЭП3, ПЭП5, ПЭП7) преобразуют электрический импульс в акустический ультразвуковой импульс (УЗИ), излучаемый в измеряемую среду, например по потоку. Задержанный ультразвуковой сигнал, полученный от пьезоэлектрических преобразователей ПЭП2 (ПЭП4, ПЭП6, ПЭП8), преобразуясь в электрический сигнал, поступает в электронный блок для обработки. Затем процесс измерения расхода повторяется с той разницей, что преобразователи ПЭП1 (ПЭП3, ПЭП5, ПЭП7) становятся приемниками УЗИ, а ПЭП2 (ПЭП4, ПЭП6, ПЭП8) – излучателями против потока. Электронный блок измеряет время задержки распространения сигнала по и против потока, вычисляет мгновенный объемный и массовый расходы, накопленные объемы в м<sup>3</sup> и в тоннах, формирует архив данных.

Величина температуры теплоносителя, полученная от платиновых преобразователей температуры ПТС1, ПТС2, ПТС3, ПТС4 в виде омического сопротивления, поступает в электронный блок для обработки. Полученная информация преобразуется, отображается на ЖКИ и архивируется.

Величина избыточного давления, полученная от преобразователей давления ПД1, ПД2, ПД3, ПД4 в виде нормированных токовых сигналов 4-20 мА, поступает в электронный, где преобразуется, отображается на ЖКИ, архивируется.

Полученная информация о массовом расходе, температуре и давлении используется для расчета тепловой мощности и количества тепловой энергии по соответствующему алгоритму.

Текущая, накопленная информация и значения программируемых параметров индицируются на ЖКИ и выводятся для внешних потребителей информации через интерфейсные выходы USB, RS 232, RS 485, приемопередатчик радиоканала, сервер Ethernet.

Теплосчетчики выпускаются трех моделей: Модель 3.1, Модель 3.2, Модель 3.3, которые отличаются друг от друга количеством подключаемых ультразвуковых преобразователей расхода, преобразователей температуры сопротивления, преобразователей давления, а также возможностью подключения внешних счетчиков воды или расходомеров с импульсными или частотными выходами.



Рисунок 1 - Общий вид теплосчетчиков СТУ-1 Модель 3

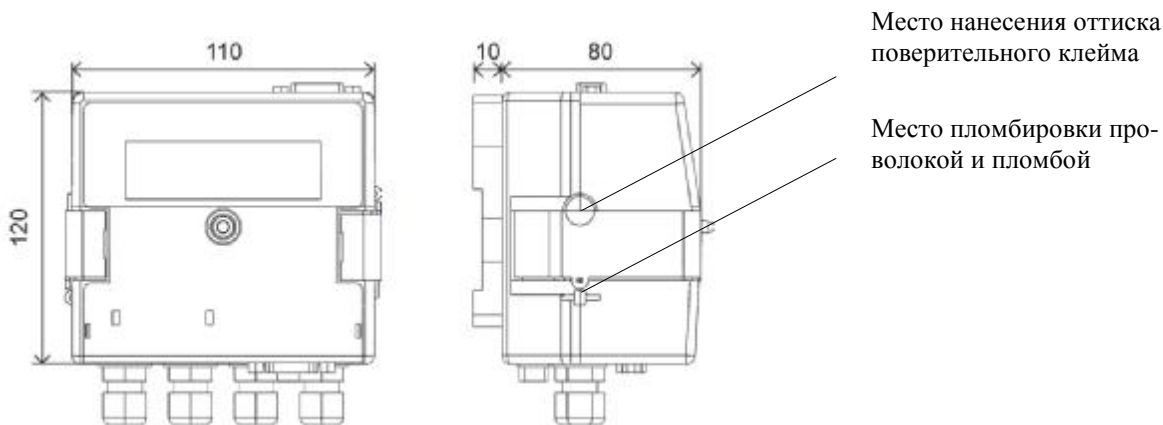


Рисунок 2 - Схема пломбировки электронного блока

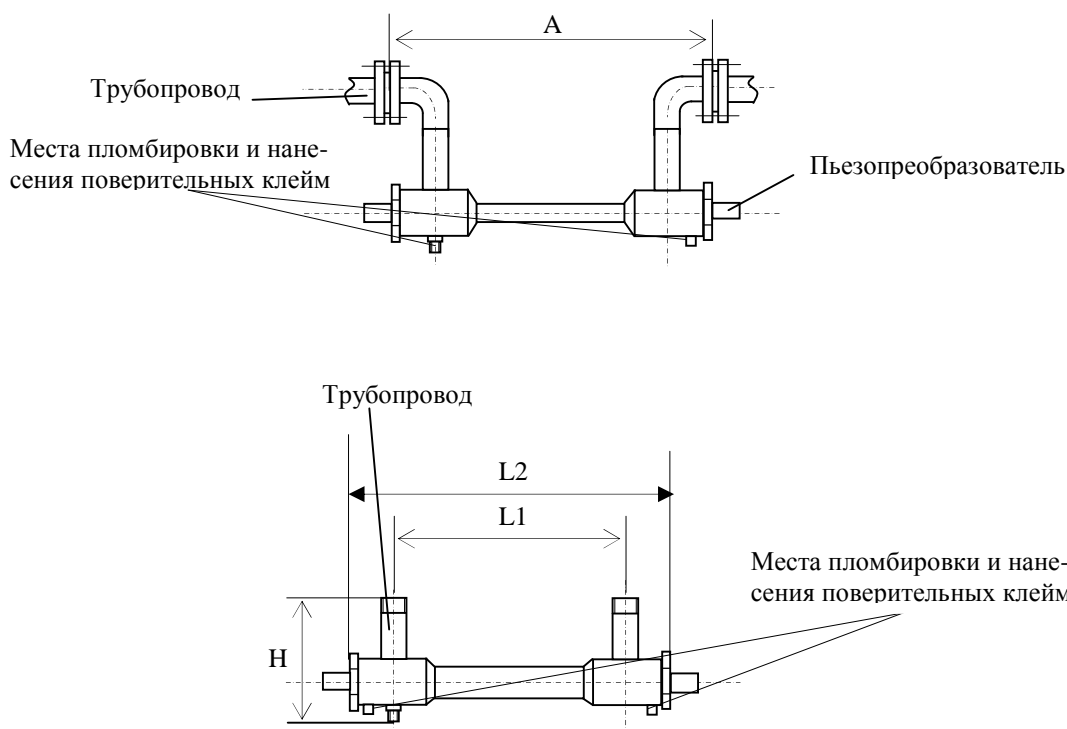


Рисунок 3 – Схема пломбировки ультразвуковых преобразователей расхода

### Программное обеспечение

Программное обеспечение (ПО) теплосчетчиков СТУ-1 Модели 3 по аппаратному обеспечению является встроенным. Преобразование измеряемых величин и обработка измерительных данных выполняется с использованием внутренних аппаратных и программных средств. ПО хранится в энергонезависимой памяти. Программная среда постоянна, отсутствуют средства и пользовательская оболочка для программирования или изменения ПО.

Программное обеспечение средства измерения разделено на:

- метрологически значимую часть;
- метрологически незначимую часть.

Разделение программного обеспечения выполнено внутри кода ПО на уровне языка программирования. К метрологически значимой части ПО относятся:

- программные модули, принимающие участие в обработке (расчетах) результатов измерений или влияющие на них;
- программные модули, осуществляющие отображение измерительной информации, её хранение, защиту ПО и данных;
- параметры ПО, участвующие в вычислениях и влияющие на результат измерений;
- компоненты защищенного интерфейса для обмена данными между средством измерения и внешними устройствами.

Идентификационные данные программного обеспечения приведены в таблице 1.

Т а б л и ц а 1

Идентификационные данные (признаки)	Значение
Идентификационное наименование ПО	STU-3
Номер версии (идентификационный номер) ПО	4.018
Цифровой идентификатор ПО	4541
Другие идентификационные данные	—

Метрологические характеристики теплосчетчиков нормированы с учетом влияния программного обеспечения.

Уровень защиты программного обеспечения от преднамеренных изменений соответствует уровню «высокий» согласно Р 50.2.077-2014. На теплосчетчиках предусмотрена надежная защита от несанкционированных вмешательств в работу прибора, которые могут привести к искажению результатов измерений, а именно:

- введение соответствующего пароля;
- ведение архивов нештатных ситуаций и изменений с указанием времени и даты.

Программирование теплосчетчиков может быть произведено только после вскрытия пломб на крышке корпуса теплосчетчиков.

### Метрологические и технические характеристики

Пределы допускаемой относительной погрешности теплосчетчиков при измерении количества тепловой энергии, в зависимости от разности температур  $\Delta \Theta$  в подающем и обратном трубопроводах, приведены в таблице 2

Т а б л и ц а 2

Разность температур $\Delta \Theta$	Пределы допускаемой относительной погрешности, %
$3^{\circ}\text{C} < \Delta \Theta \leq 10^{\circ}\text{C}$	$\pm 6 (\pm 5)$
$10^{\circ}\text{C} < \Delta \Theta \leq 20^{\circ}\text{C}$	$\pm 5 (\pm 4)$
$20^{\circ}\text{C} < \Delta \Theta \leq 145^{\circ}\text{C}$	$\pm 4 (\pm 3)$

П р и м е ч а н и е - в скобках указаны значения погрешности при поверке теплосчетчиков проливным способом, остальные значения - беспроливным способом по документу "Инструкция. ГСИ. Теплосчетчики СТУ-1. Модель 3. Методика поверки. ТЕСС 00.030.00 МП".

Пределы допускаемой относительной погрешности теплосчетчиков при измерении объемного (массового) расхода и объема (массы), приведены в таблице 3

Т а б л и ц а 3

Номинальные диаметры УПР, мм	Диапазон изменения расхода	Пределы допускаемой относительной погрешности, %, при измерении:		
		объемного (массового) расхода		объема (массы)
		по индикатору	по импульсному выходу	
DN 15-40	I	$(\pm 1,0)$	$(\pm 1,0)$	$(\pm 1,0)$
	II	$(\pm 1,5)$	$(\pm 1,5)$	$(\pm 1,5)$
	III	$(\pm 2,0)$	$(\pm 2,0)$	$(\pm 2,0)$
DN50-DN200	I	$\pm 1,0(\pm 1,0)$	$\pm 1,0(\pm 1,0)$	$\pm 1,0(\pm 1,0)$
	II	$\pm 1,5(\pm 1,3)$	$\pm 1,5(\pm 1,3)$	$\pm 1,5(\pm 1,3)$
	III	$\pm 2,0(\pm 1,5)$	$\pm 2,0(\pm 1,5)$	$\pm 2,0(\pm 1,5)$
DN $\geq$ 200	I	$\pm 1,0$	$\pm 1,0$	$\pm 1,0$
	II	$\pm 1,5$	$\pm 1,5$	$\pm 1,5$
	III	$\pm 2,0$	$\pm 2,0$	$\pm 2,0$

#### П р и м е ч а н и я

1 В скобках указаны значения погрешности при поверке теплосчетчика проливным способом, остальные значения - беспроливным способом по документу "Инструкция. ГСИ. Теплосчетчики СТУ-1 . Модель 3. Методика поверки. ТЕСС 00.030.03 МП";

2 Погрешности указаны для диапазонов объемного расхода  $q_s$ ,  $q_t$ ,  $q_i$  :

I  $q_s/10 \leq q \leq q_s$

II  $q_t \leq q < q_s/10$

III  $q_i \leq q < q_t$

Номинальный диаметр, DN	15 - 1800
Диапазон расходов, м <sup>3</sup> /ч	от 0,03 до 97200
Пределы допускаемой относительной погрешности ЭБ при преобразовании входных сигналов и индикации, %	
- расхода	±0,5
- объема	±0,6
- времени распространения ультразвуковых импульсов	±0,4
- времени наработки	±0,1
- тепловой мощности	±0,8
- тепловой энергии при: $3\text{ }^{\circ}\text{C} \leq \Delta T \leq 10\text{ }^{\circ}\text{C}$	±1,0
$10\text{ }^{\circ}\text{C} \leq \Delta T \leq 20\text{ }^{\circ}\text{C}$	±0,8
$20\text{ }^{\circ}\text{C} \leq \Delta T \leq 145\text{ }^{\circ}\text{C}$	±0,6
Пределы допускаемой абсолютной погрешности ЭБ при преобразовании входных сигналов и индикации, °C	
- температуры теплоносителя	±0,25
- разности температур теплоносителя	±0,1
Пределы допускаемой погрешности ЭБ при преобразовании входных сигналов и индикации избыточного давления теплоносителя, приведенной к верхнему пределу измерений, %	±0,5
Пределы допускаемой абсолютной погрешности теплосчетчиков при измерении температуры теплоносителя, °C, не более	±(0,6 + 0,004 · t)
Пределы допускаемой абсолютной погрешности теплосчетчиков при измерении разности температур теплоносителя, °C не более	±(0,1 + 0,001 · Δt)
Пределы допускаемой приведенной погрешности теплосчетчиков при измерении давления, %, не более	±0,5
Диапазон температуры теплоносителя, °C	от 1 до плюс 150
Максимальное рабочее давление теплоносителя, МПа	1,6
Напряжение питания, В	3,6
Потребляемая мощность, Вт, не более	0,2
Габаритные размеры электронного блока, мм, не более	120x110x80
Масса электронного блока, кг, не более	0,7
Степень защиты	IP67
Средняя наработка на отказ, ч	73000
Средний срок службы, лет, не менее	12
Условия эксплуатации:	
- температура окружающего воздуха, °C	от плюс 5 до плюс 50
- относительная влажность, %	до 95
- атмосферное давление, кПа	от 84 до 106,7

### Знак утверждения типа

наносится на лицевую сторону корпуса теплосчетчика методом плоской фотопечати и в центре титульного листа руководства по эксплуатации типографским способом.

### Комплектность средства измерений

Комплект поставки в соответствии с таблицей 4.

Т а б л и ц а 4

Наименование	Обозначение	Кол. шт.	Примечание
ТЕСС 00.030.02	Теплосчетчик СТУ-1 Модель 3 в том числе:	1	по заказу
ИЯКН.433.645.003 ТУ	Пьезоэлектрический преобразователь ПЭП-3, ПЭП-6 (ЗАО Фирма «ТЕСС-Инжиниринг», г. Чебоксары)	2/4/8*	по заказу
	Арматура для крепления пьезопреобразователей	2/4/8* *	по заказу
ТЕСС ПП14, ТЕСС П15	УПР с DN от 15 по 1600 мм	1/2/3/4	по заказу
ТЕСС 00.030.03 РЭ	Теплосчетчики СТУ-1 Модель 3. Руководство по эксплуатации	1	
ТЕСС 00.030.03 МП	Инструкция. ГСИ. Теплосчетчики СТУ-1 Модель 3. Методика поверки.	1	
ТЕСС 00.030.03 ИМ	Инструкция по монтажу изделия на месте его применения. Теплосчетчики СТУ-1 Модель 3	1	
ТУ 421107017113168-95	Комплект термометров платиновых разностных КТСП-Н(Р) (ООО "ЭЛТА", г. Санкт-Петербург)	1	по заказу
ТЕСС 075_БП4_1	Блок питания БП-4 (ЗАО Фирма «ТЕСС-Инжиниринг»)	1	по заказу
ER 34615	Литиевая батарейка 3,6 В; 16 А/Ч	1	
ТУ4212-044-18004487-2003	Преобразователи избыточного давления МИДА-ДИ-13П (СП МДУ, г.Ульяновск)	1	по заказу
* поставка осуществляется для двух/четырёхканального беструбного варианта теплосчетчиков;			
** комплектуется держателем, спецгайкой, силиконовой прокладкой.			

### Поверка

осуществляется в соответствии с документом ТЕСС 00.030.03 МП «Инструкция. ГСИ. Теплосчетчики СТУ-1 Модель 3. Методика поверки.», утвержденным ГЦИ СИ ФГУП «ВНИИР» 27 августа 2014 г.

Основные средства поверки:

- установка поверочная УПСЖ-50, диапазон расхода от 1,0 до 50 м<sup>3</sup>/ч, погрешность менее ±0,3 %;
- частотомер электронно-счетный GFC-8131Н, диапазон измеряемых частот от 0,005 Гц до 150 МГц, относительная погрешность по частоте кварцевого генератора ±1,5·10<sup>-7</sup>;
- генератор сигналов ГЗ-112/1, диапазон частот от 10 Гц до 10 МГц, погрешность установки частоты ±[2 +(30/f)]%;
- секундомер СОП пр-2а-3-000 ТУ 25-1894.003-90;
- термометр стеклянный лабораторный ТЛ-4, цена деления 0,1°С, предел измерения 0-100 °С, ТУ 25-2021.003-88;
- угломер с нониусом 2-2, модель 127, ГОСТ 5378-88, диапазон измерений: внутренних углов - от 40 до 180 град., наружных углов - от 0 до 360 град., основная погрешность, не более 2`;
- штангенциркуль ШЦ-1-150-0.05, ГОСТ 166-89, цена деления 0,05 мм, диапазон измерения 0-150 мм;
- приспособление УТ-12 (кювета).

### **Сведения о методиках (методах) измерений**

Сведения о методиках (методах) измерений приведены в руководстве по эксплуатации ТЕСС 00.030.03 РЭ.

### **Нормативные и технические документы, устанавливающие требования к теплосчетчикам СТУ-1 Модель 3**

1 ГОСТ 8.374-2013 ГСИ. Государственная поверочная схема для средств измерений объемного и массового расхода (объема и массы) воды.

2 ГОСТ Р ЕН 1434-1-2011 Теплосчетчики. Часть 1. Общие требования.

3 ТЕСС 00.030.03 ТУ Теплосчетчики СТУ-1 Модель 3. Технические условия.

### **Рекомендации по областям применения в сфере государственного регулирования обеспечения единства измерений**

осуществление торговли

### **Изготовитель**

Закрытое акционерное общество Фирма «ТЕСС-Инжиниринг» (ЗАО Фирма «ТЕСС-Инжиниринг»), 428005, г.Чебоксары, ул.Гражданская, 85 «б», тел./факс: (8352) 34-18-61, 34-18-62, e-mail: [info@tess21.ru](mailto:info@tess21.ru)

### **Испытательный центр**

Государственный центр испытаний средств измерений Федеральное государственное унитарное предприятие «Всероссийский научно-исследовательский институт расходомерии» (ГЦИ СИ ФГУП «ВНИИР»).

Адрес: 420088 г. Казань, ул.2-я Азинская, д. 7А, телефон (843) 272-70-62, факс (843) 272-00-32, электронная почта: [office@vniir.org](mailto:office@vniir.org).

Аттестат аккредитации ГЦИ СИ ФГУП «ВНИИР» по проведению испытаний средств измерений в целях утверждения типа № 30006-09 от 16.12.2009 г.

Заместитель

Руководителя Федерального  
агентства по техническому  
регулированию и метрологии

С.С. Голубев

М.п. «\_\_\_» \_\_\_\_\_ 2015 г.