

ОПИСАНИЕ ТИПА СРЕДСТВА ИЗМЕРЕНИЙ

Счетчики газа объемные диафрагменные RS/2001

Назначение средства измерений

Счетчики газа объемные диафрагменные RS/2001 (далее - счетчики) предназначены для измерений объема, прошедшего через счетчики природного газа по ГОСТ 5542-87 и других неагрессивных газов.

Описание средства измерений

По принципу действия счетчики относятся к приборам объемного (камерного) типа с подвижными эластичными стенками (мембранами) и состоят из корпуса, двух измерительных камер, распределительного механизма и отсчетного устройства. Измерительная камера состоит из четырех камер, разделенных двумя мембранами. Распределительный механизм предназначен для подачи газа в измерительную камеру и выпуска его из нее. Отсчётное устройство роликового типа, механическое, включает в себя: корпус, систему шестерней, восемь роликов, шильдик и крышку.

Под действием избыточного давления газ через входной штуцер заполняет пространство под верхней крышкой счётчика и через распределительный механизм и систему каналов поступает в измерительную камеру.

На разделительной мембране возникает перепад давления, под действием которого центр мембраны перемещается. Одна из полостей, разделённых мембраной, заполняется газом, при этом из другой полости газ вытесняется через распределительный механизм в выходной штуцер. Вследствие перемещения мембран через систему рычагов и редуктор приводится в действие отсчетное устройство, фиксирующее количество вытесненных измерительных объемов.

В зависимости от материала корпуса счетчики имеют исполнения LA (стальной) или AL (алюминиевый сплав). Счетчики исполнения LA имеют модификацию monopipe в которой входной и выходной штуцера расположены соосно.



Фото 1. Общий вид
счетчика RS/2001 LA



Фото 2. Общий вид
счетчика RS/2001 AL



Фото 3. Общий вид
счетчика RS/2001 LA monopipe

На рисунке 1 приведена схема пломбировки и обозначение места для нанесения оттиска поверительного клейма и пломбы завода-изготовителя для защиты от несанкционированного доступа.

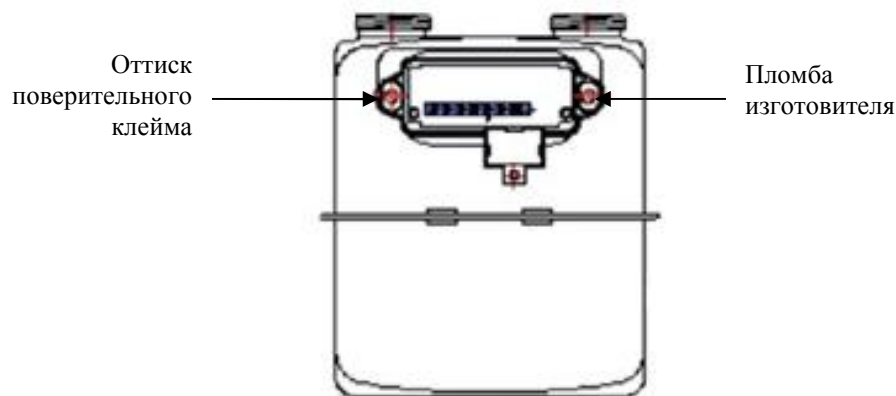


Рисунок 1. Схема пломбировки счетчика газа

Метрологические и технические характеристики

Основные метрологические и технические характеристики счетчиков приведены в таблице 1.

Таблица 1

Наименование характеристики	Значение								
	RS/2001 LA			RS/2001 AL			RS/2001 LA mono-pipe		
	G1,6	G2,5	G4	G1,6	G2,5	G4	G1,6	G2,5	G4
1	2	3	4	5	6	7	8	9	10
Расход, м ³ /ч:									
- максимальный Q _{max}	2,5	4	6	2,5	4	6	2,5	4	6
- номинальный Q _{nom}	1,6	2,5	4	1,6	2,5	4	1,6	2,5	4
- минимальный Q _{min}	0,016	0,025	0,04	0,016	0,025	0,04	0,016	0,025	0,04
Циклический объем, дм ³	1,2								
Порог чувствительности, дм ³ /ч, не более	5								
Избыточное давление, кПа, не более	50			160			50		
Потеря давления при Q _{max} , Па, не более	200								
Пределы допускаемой основной относительной погрешности при температуре 20 °С в диапазонах расхода, %									
Q _{min} ≤ Q < 0,1 Q _{nom}	±3,0								
0,1 Q _{nom} ≤ Q ≤ Q _{max}	±1,5								
Пределы допускаемой дополнительной погрешности, вызванной отклонением температуры измеряемого газа от 20 °С при изменении температуры на 1 °С, %	±0,45								
Емкость отсчетного устройства, м ³	99999,999								
Цена деления наименьшего разряда, дм ³	0,2								
Температура измеряемого газа и окружающей среды, °С	от минус 25 до плюс 55								
Относительная влажность окружающей среды, %	до 95 при температуре 35 °С								

1	2	3	4	5	6	7	8	9	10
Диапазон температур окружающей среды при транспортировке и хранении, °С	от минус 40 до плюс 60								
Обозначение размера трубной резьбы штуцеров*	¾, 1, 1¼						2		
Межцентровое расстояние между штуцерами, мм	110, 130			110			-		
Габаритные размеры, мм, не более:									
высота	210			211			223		
ширина	150			176			190		
глубина	162			206			162		
Масса, кг, не более	1,45			1,45			1,60		
Срок службы, лет не менее	20								

*Допускаются другие размеры резьбы штуцеров в комплекте с переходными соединительными штуцерами

Знак утверждения типа

наносится на информационную табличку (шильдик) счетчика при помощи наклейки, а также на титульный лист руководства по эксплуатации и паспорта типографским способом.

Комплектность средства измерений

Комплект поставки счетчика приведен в таблице 2.

Таблица 2

Наименование	Обозначение	Количество
Счетчик газа объемный диафрагменный	RS/2001	1 шт.
Руководство по эксплуатации		1 экз.
Паспорт		1 экз.

Поверка

первичная осуществляется в соответствии с документом МП 59801-15 «Счетчики газа объемные диафрагменные RS/2001. Методика поверки», утвержденным ФГУП «ВНИИМС» 31 октября 2014 г.;

периодическая осуществляется в соответствии с ГОСТ 8.324-2002 «ГСИ. Счетчики газа. Методика поверки».

Основные средства поверки:

- установка для поверки счетчиков газа У-659, диапазон расходов от 0,016 до 10 м³/ч, относительная погрешность ± (0,4...0,5) %.

Сведения о методиках (методах) измерений

Методика измерений в руководстве по эксплуатации «Счетчики газа объемные диафрагменные RS/2001».

Нормативные и технические документы, устанавливающие требования к счетчикам газа объемным диафрагменным RS/2001

1. ГОСТ Р 50818-95. Счетчики газа объемные диафрагменные. Общие технические требования и методы испытаний.

2. ГОСТ Р 8.618-2006 ГСИ. Государственная поверочная схема для средств измерений объемного и массового расходов газа.

3. Техническая документация компании Pietro Fiorentini S.p.A.

**Рекомендации по областям применения в сфере государственного регулирования
обеспечения единства измерений**
Осуществление торговли

Изготовитель

Компания Pietro Fiorentini S.p.A., Италия
Адрес: I-36057 Arcugnano (VI), Italy, Via E. Fermi 8/10
Тел.: +39 0444968511, E-mail: sales@fiorentini.com

Заявитель

ООО «Юнисерт Групп»
Адрес: 115419, г. Москва, ул. Орджоникидзе, д. 7
Тел. (495) 510-27-51, E-mail: info@unicergroup.com

Испытательный центр

Федеральное государственное унитарное предприятие «Всероссийский научно-исследовательский институт метрологической службы» (ФГУП «ВНИИМС»)
Адрес: 119361, г. Москва, ул. Озерная, д. 46
Тел./факс: (495) 437-55-77 / 437-56-66;
E-mail: office@vniims.ru, www.vniims.ru
Аттестат аккредитации ФГУП «ВНИИМС» по проведению испытаний средств измерений в целях утверждения типа № 30004-13 от 26.07.2013 г.

Заместитель

Руководителя Федерального
агентства по техническому
регулированию и метрологии

С.С. Голубев

М.п. «___» _____ 2015 г.