

## ОПИСАНИЕ ТИПА СРЕДСТВА ИЗМЕРЕНИЙ

### Устройства сбора и передачи данных УСПД 164-01Б

#### **Назначение средства измерений**

Устройства сбора и передачи данных УСПД 164-01Б (далее – устройства) предназначены для измерения времени и синхронизации часов счетчиков электрической энергии в автоматизированных системах контроля и учета электроэнергии (далее-АСКУЭ), а также сбора, обработки, хранения и передачи информации о расходе электроэнергии и мощности от счетчиков электрической энергии по каналам связи различного вида на верхний уровень АСКУЭ.

#### **Описание средства измерений**

УСПД предназначено для работы со счетчиками электрической энергии, внесенными в Государственный реестр средств измерений и имеющими для передачи данных цифровые интерфейсы RS-485, радиомодем и/или PLC-модем.

Область применения – промышленные предприятия и объекты коммунально-бытового сектора энергосистемы.

В состав устройства входит вычислительный модуль, источник питания, преобразователи интерфейсов, модули коммуникации, клеммная колодка.

Принцип действия устройства заключается в получении данных о мощности и расходе электроэнергии по видам энергии от счетчиков электрической энергии по цифровым интерфейсам, математической обработке, хранении и передаче информации в цифровом виде на верхний уровень АСКУЭ.

Устройства имеют 3 исполнения в зависимости от наличия каналов сбора и передачи данных:

- УСПД 164-01Б-0 – с каналами сбора RS-485 (4 канала) и передачи USB,GSM\GPRS;
- УСПД 164-01Б-1 – с каналами сбора RS-485 (4 канала) и передачи USB,GSM\GPRS, Ethernet;
- УСПД 164-01Б-2 – с каналами сбора RS-485 (2 канала), радиоканал, PLC канал и передачи USB, GSM\GPRS, Ethernet.

Устройства обеспечивают связь со счетчиками электроэнергии по интерфейсам RS-485, радио и PLC (в зависимости от исполнения) по протоколам счетчиков и передачу, запись, чтение данных, хранящихся в УСПД, на верхний уровень АСКУЭ по GSM-каналу, Ethernet-каналу и по интерфейсу USB.

Устройство может функционировать от АКБ 6 или 12 В при отсутствии питания 230 В.

Внешний вид устройства приведен на рисунках 1 и 2.

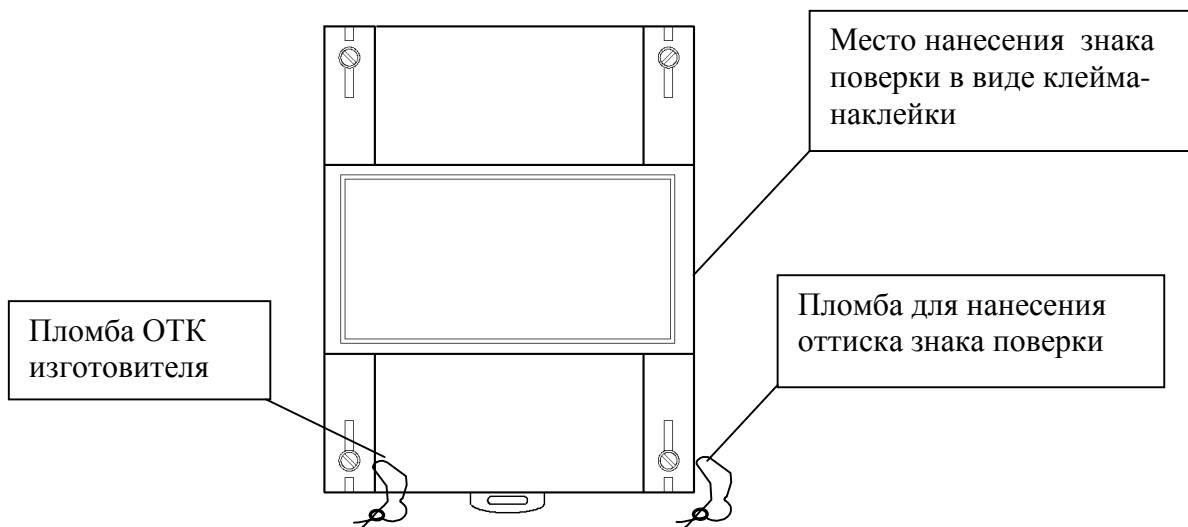
Схема пломбировки устройства с указанием места нанесения знака поверки приведена на рисунке 3.



Рисунок 1 – Внешний вид устройств сбора и передачи данных УСПД 164-01Б-0 и УСПД 164-01Б-1



Рисунок 2 – Внешний вид устройства сбора и передачи данных УСПД 164-01Б-2



Корпус УСД 164-01Б-0 и УСД 164-01Б-1

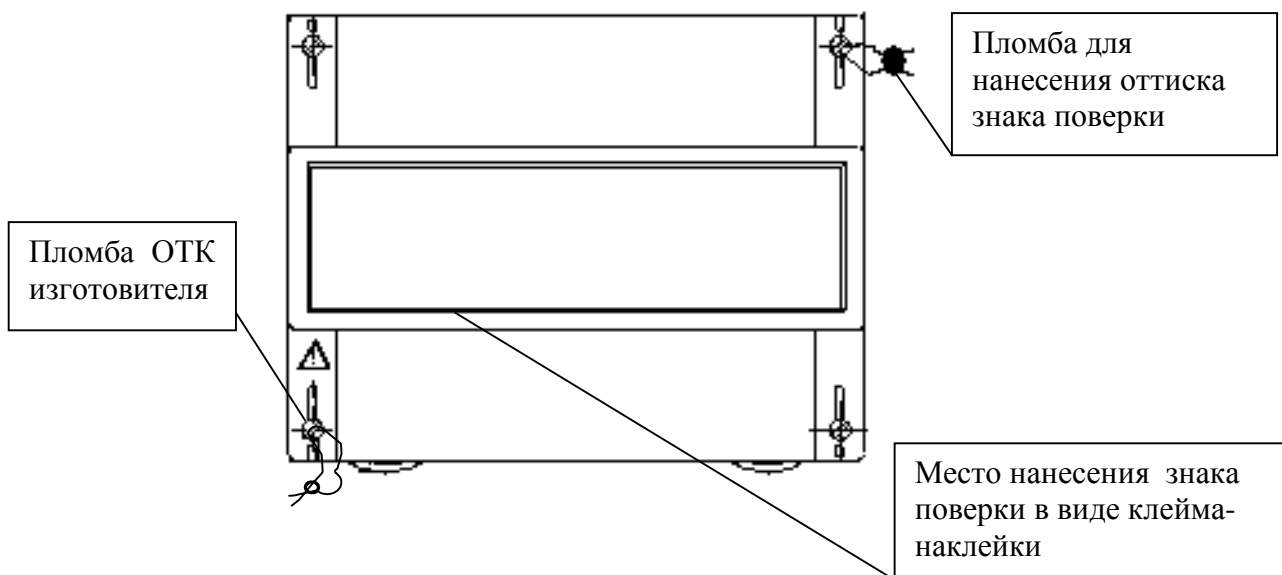


Рисунок 3 – Корпус УСД 164-01Б-2

### Программное обеспечение

Идентификационные данные программного обеспечения приведены в таблице 1

Таблица 1

Идентификационные данные	Значение
1	2
Наименование ПО	Встроенное ПО USPД164-01В
Идентификационное наименование ПО	USPD0XXX_V1_НН_НН.hex *
Номер версии (идентификационный номер) ПО	Не ниже 01.20.25
Цифровой идентификатор ПО	0x7682fe02**
Алгоритм вычисления цифрового идентификатора ПО	CRC32

\*- вместо символов X цифры версии УСД, Н цифры номера версии,

\*\* - цифровой идентификатор для версии 01.20.25.

Влияние программного обеспечения не приводит к выходу метрологических характеристик УСД за пределы допускаемых значений.

Уровень защиты программного обеспечения от непреднамеренных и преднамеренных изменений – «средний» в соответствии с Р 50.2.077-2014.

### Метрологические и технические характеристики

Основные технические и метрологические характеристики устройства указаны в таблице 2.

Таблица 2

Наименование характеристики	Значение параметра
Количество счетчиков, подключаемых к устройству по цифровым интерфейсам RS-485, к одному каналу	160
Количество счетчиков, подключаемых к устройству через радио, PLC и преобразователи интерфейсов, суммарно	2048
Каналы связи со счетчиками: - УСПД 164-01Б-0, -1 - УСПД 164-01Б-2	4 канала RS-485 2 канала RS-485, 1 радиоканал, 1 PLC канал
Каналы связи с верхним уровнем АСКУЭ: - УСПД 164-01Б-0 - УСПД 164-01Б-1, -2	1 GSM/GPRS, 1 USB 1 GSM/GPRS, 1 USB, 1 Ethernet
Количество входных каналов управления с общим проводом и сопротивлением между входами 1,5 кОм $\pm 5\%$	2
Количество выходных каналов управления внешними устройствами с номинальным напряжением коммутации переменного или постоянного тока 230 В и максимальным током коммутации 0,2 А	1
Номинальное напряжение питания переменного тока с частотой (50 $\pm 1$ ) Гц, В	230
Расширенный диапазон напряжения питания переменного тока, В: - УСПД 164-01Б-0, -1 - УСПД 164-01Б-2	от 120 до 264,5 от 170 до 264,5
Выходное напряжение встроенного источника питания, В	от 11,0 до 12,5
Выходной ток встроенного источника питания, мА, не менее	140
Суточный ход встроенных часов в нормальных условиях, с, не более	$\pm 3,0$
Изменение суточного хода встроенных часов при отклонении температуры окружающей среды от (20 $\pm 5$ ) °С до предельных значений рабочих условий эксплуатации на 1 °С, с, не более	$\pm 0,3$
Диапазон автоподстройки суточного хода часов, с, не менее	$\pm 5,5$
Периодичность автоматической синхронизации времени устройства и подключенных счетчиков, сут	1
Сохранение хода часов и ведения календаря при пропадании напряжения питания, лет, не менее	8
Сохранение архива данных, лет, не менее	10
Количество групп учета	до 32
Количество балансных схем	до 16
Периоды автоматического опроса счетчиков	15, 30, 60 мин; 1, 2, 4, 8 ч; 1 сут; 1 месяц

Время установления рабочего режима, мин, не более	3
Время непрерывной работы, ч	не ограничено
Потребляемая мощность, Вт, не более	6
Габаритные размеры, мм, не более: - УСПД 164-01Б-0, -1 - УСПД 164-01Б-2	110x89x73 110x143x73
Масса, кг, не более	1,0
Степень защиты оболочки по ГОСТ 14254-96	IP 50, категория 2
Класс оборудования по степени защиты от поражения электрическим током по ГОСТ IEC 60950-1-2011	II
Климатические условия при эксплуатации: - температура окружающего воздуха, °С, - относительная влажность, %, - атмосферное давление, кПа,	от минус 30 °С до плюс 50 °С 95 при температуре 30 °С от 84,0 до 106,7
Климатические условия при транспортировании: - температура окружающего воздуха, °С, - относительная влажность, %, - атмосферное давление, кПа,	от минус 50 °С до плюс 50 °С 95 при температуре 35 °С от 84,0 до 106,7
Средняя наработка до отказа, ч, не менее	50000
Средний срок службы, лет, не менее	10

#### Знак утверждения типа

Знак утверждения типа наносится на титульные листы эксплуатационной документации и на этикетку типографским способом. Ламинированная этикетка наклеивается на лицевую панель устройства.

#### Комплектность средства измерений

Комплект поставки устройства представлен в таблице 3.

Таблица 3

Наименование	Количество
Устройство сбора и передачи данных УСПД 164-01Б-Х	1
Устройство сбора и передачи данных УСПД 164-01Б-Х Руководство по эксплуатации (на CD-диске)	1
Устройство сбора и передачи данных УСПД 164-01Б-Х Формуляр	1
Устройство сбора и передачи данных УСПД 164-01Б-Х Методика поверки МРБ МП.2055- 2010	1
ПЭВМ	по отдельному заказу
Программное обеспечение "Admin Tools"	по отдельному заказу
Упаковка	1

#### Поверка

осуществляется по документу МРБ МП.2055-2010 «Устройства сбора и передачи данных УСПД 164-01Б. Методика поверки», утвержденному РУП «Белорусский государственный институт метрологии» в июле 2010 года.

Перечень основных средств поверки:

Секундомер «Интеграл С-01»

Диапазон измерений от 0,01 с до 9 ч 59 мин 59,99 с, суточный ход, с не более  $\pm 1,0$   
Частотомер электронно-счетный ЧЗ-84  
Диапазон измеряемых периодов от 0,01 мкс до 10 с; погрешность измерений  $\pm 2,0$  мкс.

**Сведения о методиках (методах) измерений**

Метод измерений изложен в документе «Устройства сбора и передачи данных УСПД 164-01Б. Руководство по эксплуатации».

**Нормативные и технические документы, устанавливающие требования к устройствам сбора и передачи данных УСПД 164-01Б**

ТУ ВУ 690329298.003-2010 Устройство сбора и передачи данных УСПД 164-01Б. Технические условия.

МРБ МП.2055-2010 Устройство сбора и передачи данных УСПД 164-01Б. Методика поверки.

**Изготовитель**

ООО «Фанипольский завод измерительных приборов «Энергомера»  
222750 Республика Беларусь, г. Фаниполь, ул. Комсомольская, д. 30  
Тел./факс (10375017) 211-01-42

**Экспертиза проведена**

Федеральное государственное унитарное предприятие «Всероссийский научно-исследовательский институт метрологической службы» (ФГУП «ВНИИМС»)

Адрес: 119361, г. Москва, ул. Озерная, д.46

Тел./факс: (495)437-55-77 / 437-56-66;

E-mail: [office@vniims.ru](mailto:office@vniims.ru), [www.vniims.ru](http://www.vniims.ru)

Заместитель  
Руководителя Федерального агентства  
по техническому регулированию  
и метрологии

С.С. Голубев

М.п. «\_\_\_\_» \_\_\_\_\_ 2015 г.