

СОГЛАСОВАНО
Генеральный директор
ЗАО КИП «МЦЭ»



_____ А. В. Фёдоров

_____ 2021 г.

Государственная система обеспечения единства измерений

Преобразователи температуры измерительные SMART

Методика поверки

МЦКЛ.0304.МП

Москва
2021

1 Общие положения

1.1 Настоящая методика распространяется на преобразователи температуры измерительные SMART (далее – ПТИ) и устанавливает методы и средства их поверки.

1.2 ПТИ предназначены для измерений температуры различных сред с преобразованием измеренной температуры в выходной электрический непрерывный сигнал постоянного тока от 4 до 20 мА, пропорциональный измеренной температуре.

1.3 Метрологические характеристики ПТИ приведены в таблице 1.

Таблица 1 – Метрологические характеристики

Наименование характеристики	Значение
Номинальная статическая характеристика (НСХ) чувствительного элемента (RTD) ¹⁾ ПТИ по МЭК 60751	Pt100
Номинальное сопротивление RTD, R ₀ , Ом	100
Температурный коэффициент RTD, α, °C ⁻¹	0,00385
Диапазон измерений температуры, °C	от 0 до 100
Пределы допускаемого отклонения сопротивления RTD от НСХ в температурном эквиваленте (Δ _{RTD}), °C	±(0,3 + 0,005· t)
Пределы допускаемой основной погрешности ²⁾ транзмиттера, % от интервала измерений или °C в зависимости, что больше	±0,1 или ±0,2
Пределы допускаемой дополнительной погрешности ²⁾ транзмиттера, приведенной к интервалу измерений, вызванной отклонением температуры окружающего воздуха от 25 °C в диапазоне рабочих температур, %/°C	±0,01

Примечания: 1 – RTD, резистивный датчик температуры.
2 – Пределы допускаемой основной или дополнительной абсолютной погрешности ПТИ измерений температуры вычисляются по формуле

$$\Delta_{\text{ПТИ}}^{\text{допуск}} = \pm \sqrt{\Delta_{\text{RTD}}^2 + \Delta_{\text{ДАТ}}^2},$$

где Δ_{ДАТ} – значения пределов допускаемой основной или дополнительной абсолютной погрешности транзмиттера ПТИ, °C

1.4 ПТИ подлежат поверке при вводе в эксплуатацию, при эксплуатации и после ремонта.

1.5 Все средства измерений, применяемые при поверке, должны быть поверены. Сведения о результатах их поверки должны быть размещены в Федеральном информационном фонде по обеспечению единства измерений.

1.6 Поверяемые ПТИ прослеживаются к государственным первичным эталонам единицы температуры в соответствии с ГОСТ 8.558-2009 «ГСИ. Государственная поверочная схема для средств измерений температуры».

1.7 Методика поверки реализуется методом непосредственного сличения значения температуры, измеренной поверяемым ПТИ, со значением температуры, измеренной рабочим эталоном температуры.

2 Перечень операций поверки

2.1 При проведении поверки должны быть выполнены следующие операции, указанные в таблице 2.

Таблица 2 – Операции поверки

Наименование операции	Номер пункта методики	Обязательность проведения операций при поверке	
		первичной при вводе в эксплуатацию	периодической
Внешний осмотр	7	да	да
Опробование средства измерений	8	да	да
Проверка программного обеспечения	9	да	да
Определение метрологических характеристик	10	да	да

3 Требования к условиям проведения поверки

3.1 При проведении поверки должны соблюдаться следующие условия:

- температура окружающего воздуха от 15 до 25 °С;
- относительная влажность воздуха от 30 до 80 %;
- атмосферное давление от 86,0 до 106,7 кПа.

4 Требования к специалистам осуществляющим поверку

4.1 Поверка приборов должна выполняться специалистами, аттестованными в качестве поверителей данного вида средств измерений, ознакомленные с руководством по эксплуатации и освоившими работу с прибором.

5 Метрологические и технические требования к средствам поверки

5.1 При проведении поверки применяются средства поверки, с техническими и метрологическими характеристиками, приведенными в таблице 3.

Таблица 3 – Технические и метрологические характеристики средств поверки

Наименование эталона единиц величины, средства измерений	Технические и метрологические характеристики	Примечания
Термометр сопротивления платиновый вибропрочный ТСПВ модификации ТСПВ-3	Диапазон измерений температуры от минус 80 до плюс 500 °С, номинальное сопротивление 100 Ом, абсолютная доверительная погрешность при доверительной вероятности 95 % $(0,02 + 0,00005 \cdot t)$ °С, где t – измеряемая температура	50256-12*
Измеритель температуры многоканальный прецизионный МИТ 8 модификации МИТ 8.15	Диапазон измерений температуры в комплекте с термопреобразователем сопротивления (ТС) с $R_0 = 100$ Ом и током питания ТС 1,0 мА от минус 200 до плюс 500 °С. Пределы допускаемой абсолютной погрешности $\pm(0,001 + 3 \cdot 10^{-6} \cdot t)$, где t – измеряемая температура	19736-11*
Мультиметр цифровой 34465А	Пределы допускаемой основной абсолютной погрешности измерений на верхнем пределе поддиапазона 100 мА при температуре окружающего воздуха (23 ± 5) °С $\pm(5 \cdot 10^{-4} \cdot I + 5 \cdot 10^{-5} \cdot I_{пр})$, где I – измеренное значение силы постоянного тока; $I_{пр}$ – верхний предел поддиапазона измерений	63371-16*
* Регистрационный номер в Федеральном информационном фонде по обеспечению единства измерений		

5.2 При поверке применяются следующие вспомогательные средства:

- источник питания постоянного тока одноканальный регулируемый ПрофКиП Б5-5010М;
- термостат переливной прецизионный ТПП-1 модификации ТПП-1.3, диапазон воспроизведения температур от минус 75 до плюс 100 °С;
- калибратор температуры «ЭЛЕМЕР-КТ-650Н», диапазон воспроизведения температур от плюс 50 до плюс 680 °С;
- нагрузка в цепи выходного сигнала ПТИ резистор 100 Ом, 0,5 Вт, 5 % С1-4.

Примечание – При поверке используют или оба указанных термостата (калибратора температуры) или один из них в зависимости от значений температуры настроенного интервала измерений ПТИ.

5.3 Допускается применение аналогичных средств поверки, обеспечивающих определение метрологических характеристик поверяемых ПТИ с требуемой точностью.

6 Требования (условия) по обеспечению безопасности проведения поверки

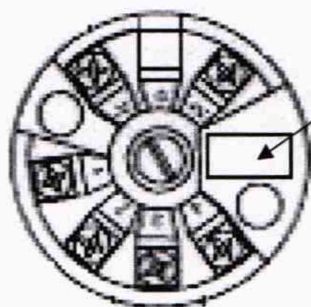
6.1 При проведении поверки должны соблюдаться:

- требования безопасности к проведению электрических испытаний по ГОСТ 12.3.019-80 «Система стандартов безопасности труда. Испытания и измерения электрические. Общие требования безопасности»;
- требования безопасности, предусмотренные «Правилами технической эксплуатации электроустановок потребителей» и «Правилами по охране труда при эксплуатации электроустановок» ПОТЭУ (2014);
- указания по технике безопасности, приведенные в эксплуатационной документации на эталонные средства измерений и средства испытаний.

7 Внешний осмотр

7.1 При внешнем осмотре должно быть установлено:

- соответствие заводского номера ПТИ номеру, указанному в паспорте;
- целостность пломбы



место пломбирования;

- отсутствие механических и других повреждений и дефектов, препятствующих проведению поверки.

7.2 Результаты проверки внешнего вида ПТИ положительный, если выполняются все подпункты п. 7.1.

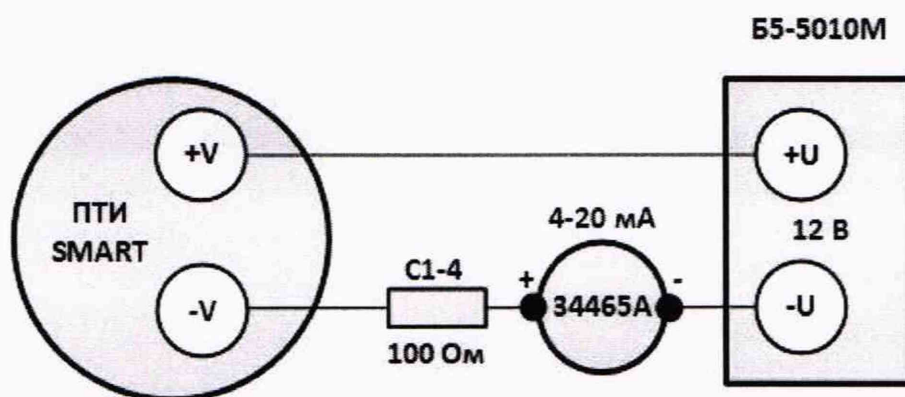
7.3 При положительных результатах проверки внешнего вида ПТИ и при оперативном устранении недостатков во внешнем виде ПТИ, установленных при внешнем осмотре, поверка ПТИ продолжается по операциям, указанным в таблице 2.

8 Подготовка к поверке и опробование средства измерений

8.1 Перед поверкой ПТИ выдерживают при условиях поверки не менее 1 часа в теплый период года и не менее 8 часов в холодный период года.

8.2 При работе с жидкостным термостатом в диапазоне температур от минус 75 °С до плюс 5 °С в качестве рабочей жидкости в термостате использовать этиловый спирт. В диапазоне температур свыше плюс 5 °С до 75 °С в качестве рабочей жидкости в термостате использовать воду. В диапазоне температур свыше плюс 75 °С до плюс 100 °С в качестве рабочей жидкости в термостате использовать кремнийорганическую жидкость ПФМС-4 по ГОСТ 15866-70.

8.3 Для опробования средства измерений подключить к ПТИ источник электрического питания и мультиметр по нижеприведенной схеме



8.4 Подать напряжение питания 12 В на ПТИ и считать с помощью мультиметра значение силы тока выходного сигнала. По измеренному значению силы тока рассчитать значение измеренной температуры окружающего воздуха по формуле

$$t_{\text{изм}} = (t_{\text{max}} - t_{\text{min}}) \cdot \left(\frac{I_{\text{изм}} - I_{\text{min}}}{I_{\text{max}} - I_{\text{min}}} \right) + t_{\text{min}}, \quad (1)$$

где $t_{\text{изм}}$ – измеренное ПТИ значение температуры окружающего воздуха, °С;

t_{max} – значение верхнего предела настроенного интервала измерений ПТИ температуры, °С (значение в соответствии с данными паспорта поверяемого ПТИ);

t_{min} – значение нижнего предела настроенного интервала измерений ПТИ температуры, °С (значение в соответствии с данными паспорта поверяемого ПТИ);

$I_{\text{изм}}$ – значение силы постоянного тока, измеренное на выходе ПТИ, мА;

$I_{\text{max}}, I_{\text{min}}$ – соответственно, верхнее (20 мА) и нижнее (4 мА) предельные значения выходного сигнала постоянного тока испытуемого ПТИ, мА;

8.5 Результаты опробования считать положительными, если значение выходного сигнала ПТИ соответствует температуре окружающего воздуха поверочной лаборатории.

9 Проверка программного обеспечения

9.1 ПТИ имеют встроенное программное обеспечение (далее – ПО), устанавливаемое в трансмиттер ПТИ при выпуске из производства. В качестве идентификационных данных принимаются наименование и номер версии (идентификационный номер) ПО, которые указываются в документе поверяемого ПТИ «Преобразователь температуры измерительный SMART. Паспорт и инструкция по эксплуатации».

9.2 Проверку идентификационных данных ПО провести путем сличения идентификационных данных ПО, указанных в таблице 4, с информацией, указанной в паспорте поверяемого ПТИ.

Таблица 4 – Наименование и идентификационные данные ПО ПТИ

Идентификационные данные (признаки)	Значение
Идентификационное наименование ПО	SMART
Номер версии (идентификационный номер) ПО, не ниже	1.0
Цифровой идентификатор ПО	-

9.3 Результаты проверки по контролю идентификационных данных ПО ПТИ считаются положительными, если идентификационные данные ПО, указанные в паспорте поверяемого ПТИ, соответствуют данным таблицы 4:

- наименование ПО: SMART;
- номер версии ПО: 1,0 или выше.

9.4 При положительных результатах проверки идентификационных данных ПО ПТИ поверка ПТИ продолжается по операциям, указанным в таблице 2.

9.5 При отрицательных результатах проверки идентификационных данных ПО ПТИ поверку ПТИ прекращают, считая результаты поверки ПТИ отрицательными.

10 Определение метрологических характеристик

10.1 Определение погрешности ПТИ измерений температуры проводят в зависимости от значений температур настроенного интервала измерений ПТИ с использованием жидкостного термостата переливного типа, или калибратора температур, или поочередно термостата и калибратора методом сравнения значения температуры, измеренного испытуемым ПТИ со значением температуры, измеренным эталоном температуры.

10.2 В качестве эталона температуры используют эталонный термопреобразователь сопротивления ТСПВ-3, подключенный многоканальному прецизионному измерителю температуры МИТ 8.15.

10.3 Абсолютную погрешность определяют в трех равномерно расположенных температурных точках настроенного интервала измерений ПТИ, включая начальное и конечное значения.

10.4 Чувствительный элемент поверяемого ПТИ погружают в рабочую зону жидкостного термостата (калибратора температуры) вместе с эталонным термопреобразователем сопротивления ТСПВ-1. Устанавливают в термостате (калибраторе температуры) первую контрольную точку.

10.5 После установления заданной температуры (t_i , где $i = 1, 2, 3$) и установления теплового равновесия между эталонным, ПТИ и термостатирующей средой снять в течение 10 минут не менее 10 показаний температуры, измеренных эталонном и индицируемых на дисплее измерителя МИТ 8.15 ($t_{эij}$), и аналогового выходного сигнала ПТИ ($I_{измij}$). Вычислить среднее арифметическое значение температуры, измеренное эталоном ($\bar{t}_{эi}$), и среднее арифметическое значение выходного сигнала ПТИ ($\bar{I}_{измi}$)

$$\bar{t}_{эi} = \frac{1}{10} \cdot \sum_{j=1}^{10} t_{эij}; \quad \bar{I}_{измi} = \frac{1}{10} \cdot \sum_{j=1}^{10} I_{измij}. \quad (2)$$

Измеренное ПТИ значение температуры ($t_{измi}$) рассчитать по среднему арифметическому значению выходного сигнала ПТИ ($\bar{I}_{измi}$) по формуле (1).

10.6 Значение абсолютной погрешности ПТИ измерений температуры для каждой i -й контрольной точки интервала измерений ПТИ определить, как разность между показаниями ПТИ и действительным значением температуры, измеренным эталоном температуры

$$\Delta_{t_i} = t_{измi} - \bar{t}_{эi}. \quad (3)$$

11 Подтверждение соответствия средства измерений метрологическим требованиям

11.1 Результаты поверки считаются положительными, если для поверяемого ПТИ значение абсолютной погрешности для каждой i -й контрольной точки интервала измерений температуры ПТИ (Δ_{t_i}) не превышает допусковых значений ($\Delta_{ПТИ_i}^{допуск}$).

11.2 Для каждой i -й контрольной точки интервала измерений температуры ПТИ значения пределов допусковой абсолютной погрешности ПТИ ($\Delta_{ПТИ_i}^{допуск\ осн}$) измерений температуры определяют по формуле

$$\Delta_{\text{ПТИ}_i}^{\text{допуск}} = \pm \sqrt{\Delta_{\text{RTD}}^2 + (\Delta_{\text{DAT}}^{\text{очн}})^2}, \quad (4)$$

где Δ_{RTD} – значения пределов допускаемого отклонения сопротивления SMART резистивного датчика температуры (RTD) ПТИ от НСХ в температурном эквиваленте, °С

$$\Delta_{\text{RTD}} = \pm(0,3 + 0,005 \cdot |t_i|); \quad (5)$$

$\Delta_{\text{DAT}}^{\text{очн}}$ – пределы допускаемой абсолютной погрешности трансмиттера ПТИ, °С.

11.3 За значения ($\Delta_{\text{DAT}}^{\text{очн}}$) в зависимости, что больше, берут значения $\pm 0,2$ °С или значения, рассчитанные по формуле

$$\Delta_{\text{DAT}}^{\text{очн}} = \pm \frac{0,1 \cdot D}{100}, \quad (6)$$

где $\pm 0,1$ % – пределы основной допускаемой погрешности трансмиттера DAT 1010 ПТИ, приведенной к интервалу измерений температуры, согласно эксплуатационной документации (ЭД) на проверяемый ПТИ;

D – настроенный интервал измерений температуры ПТИ, согласно ЭД, °С

$$D = (t_{\text{max}} - t_{\text{min}}). \quad (7)$$

Таблица 5 – Значения пределов допускаемой погрешности ПТИ SMART в диапазоне измерений температур от 0 до 100 °С

$t_i, \text{°C}$	0	25	50	75	100
$\Delta_{\text{RTD}}, \text{°C}$	$\pm 0,3$	$\pm 0,425$	$\pm 0,55$	$\pm 0,675$	$\pm 0,8$
$\Delta_{\text{DAT}}^{\text{очн}}, \text{°C}$	$\pm 0,2$	$\pm 0,2$	$\pm 0,2$	$\pm 0,2$	$\pm 0,2$
$\Delta_{\text{ПТИ}_i}^{\text{допуск}}, \text{°C}$	$\pm 0,4$	$\pm 0,5$	$\pm 0,6$	$\pm 0,7$	$\pm 0,8$

12 Оформление результатов поверки

7.1 При положительных результатах поверки результаты поверки ПТИ подтверждаются сведениями о результатах его поверки, включенными в Федеральный информационный фонд по обеспечению единства измерений.

7.2 По заявлению владельца ПТИ или лица, представившего его на поверку, выдается свидетельство о поверке ПТИ, и (или) в паспорт ПТИ вносится запись о проведенной поверке, заверяемая подписью поверителя и знаком поверки, с указанием даты поверки.

7.3 При отрицательных результатах поверки ПТИ к эксплуатации не допускается, сведения об отрицательных результатах поверки размещаются в Федеральном информационном фонде по обеспечению единства измерений.

Главный метролог
ЗАО КИП «МЦЭ»



С. Н. Халаимов