

СОБЛАСОВАНО
 Директор ООО «АРВАС»
 Н. И. Иванькин
 2020 г.



УТВЕРЖДАЮ
 Директор БелГИМ
 «19» 01 2020



Система обеспечения единства измерений Республики Беларусь

Расходомеры-счетчики ультразвуковые РСУ-05

Методика поверки

МРБ МП. 2046-2020

Разработчик
 Главный метролог
 ООО «АРВАС»
 Д. Л. Алехнович
 «20» января 2020 г.

ВЕРНО
 Гл. бухгалтер
 ООО «АРВАС»



Минск, 2020

Содержание

Вводная часть.....	3
1 Нормативные ссылки.....	3
2 Операции поверки.....	4
3 Средства поверки.....	4
4 Требования к квалификации поверителей.....	4
5 Требования безопасности.....	5
6 Условия поверки.....	5
7 Подготовка к поверке.....	5
8 Проведение поверки.....	5
9 Оформление результатов поверки.....	8
Приложение А (обязательное) Схема подключения расходомеров.....	9
Приложение Б (рекомендуемое) Форма протокола поверки расходомеров.....	10
Приложение В (справочное) Места клеймения и пломбирования расходомеров.....	11
Библиография.....	12



Вводная часть

Настоящая методика поверки (далее - МП) распространяется на расходомеры-счетчики ультразвуковые РСУ-05 (далее - расходомеры), изготавливаемые ООО «АРВАС» по ТУ ВУ 100082152.022-2019, и устанавливает методы и средства их первичной, периодической и внеочередной поверок.

МП разработана в соответствии с ТКП 8.003.

Расходомеры предназначены для измерения расхода и (или) объема акустически проницаемых жидкостей (питьевой и технической воды, теплоносителя в системах жидкостного теплоснабжения) в системах учета, автоматического контроля и управления.

В МП приняты следующие сокращения и обозначения:

ЖКИ - жидкокристаллический индикатор (только для модификации РСУ-05.03);

ПК - IBM-совместимый персональный компьютер;

ПО - программное обеспечение;

Q_1 - наименьшее значение расхода, при котором погрешность расходомера не превышает максимальные допускаемые значения;

Q_2 - наибольшее значение расхода в интервале между постоянным и минимальным значениями расхода, при котором диапазон расхода разделяется на две области: верхнюю и нижнюю, каждая из которых характеризуется собственным значением границ максимальной допускаемой погрешности;

Q_3 - наибольшее значение расхода в нормированных условиях эксплуатации, при котором расходомер работает в пределах максимальной допускаемой погрешности.

При применении в сфере законодательной метрологии расходомеры подлежат обязательной первичной государственной поверке при выпуске из производства, периодической поверке при эксплуатации или хранении через установленные межповерочные интервалы, а также внеочередной поверке после ремонта.

Межповерочный интервал - не более 48 мес.

Межповерочный интервал в сфере законодательной метрологии в Республике Беларусь при использовании в составе теплосчетчиков - не более 48 мес при первичной поверке, не более 24 мес при периодической поверке.

Межповерочный интервал в сфере законодательной метрологии в Республике Беларусь при использовании в качестве самостоятельного средства измерения - не более 48 мес для счетчиков с DN до 20 мм, не более 24 мес - для счетчиков с DN свыше 20 мм.

1 Нормативные ссылки

В настоящей МП использованы ссылки на следующие технические нормативные правовые акты в области технического нормирования и стандартизации (далее - ТНПА):

ТКП 8.003-2011 Система обеспечения единства измерений Республики Беларусь. Поверка средств измерений. Правила проведения работ

ТКП 181-2009 Правила технической эксплуатации электроустановок потребителей

ТКП 427-2012 Правила техники безопасности при эксплуатации электроустановок

ГОСТ EN 1434-1-2018 Теплосчетчики. Часть 1. Общие требования

ГОСТ ISO 4064-1-2017 Счетчики холодной и горячей воды. Часть 1. Метрологические и технические требования

ГОСТ 2405-88 Манометры, вакуумметры, мановакуумметры, напорометры, тягомеры и тягонапорометры. Общие технические условия

Примечание - При пользовании настоящей МП целесообразно проверить действие ТНПА по каталогу, составленному по состоянию на 1 января текущего года, и по соответствующим информационным указателям, опубликованным в текущем году. Если ссылочные ТНПА заменены (изменены), то при пользовании настоящей МП следует руководствоваться замененными (измененными) ТНПА. Если ссылочные ТНПА отменены без замены, то положение, в котором дана ссылка на них, применяется в части, не затрагивающей эту ссылку.



2 Операции поверки

2.1 При проведении поверки выполняют операции, указанные в таблице 1.

Таблица 1 - Операции поверки

Наименование операции	Номер пункта методики поверки	Проведение операции при	
		первичной и внеочередной поверках	периодической
1 Внешний осмотр	8.1	+	+
2 Проверка герметичности (испытание на статическое давление)	8.2	+	-
3 Опробование	8.3	+	+
4 Определение метрологических характеристик			
4.1 Определение относительной погрешности расходомера при измерении объема	8.4	+	+
4.2 Определение относительной погрешности при измерении времени	8.5	+	-
5 Оформление результатов поверки	9	+	+
Примечание - Если при проведении той или иной операции поверки получают отрицательный результат, то дальнейшую поверку прекращают.			

3 Средства поверки

3.1 При проведении поверки должны применяться средства поверки, указанные в таблице 2.

Таблица 2 - Средства поверки

Номер пункта методики поверки	Наименование и тип (условное обозначение) эталонов и вспомогательных средств поверки, их метрологические и основные технические характеристики, обозначение ГНПА
8.3, 8.4	Установка поверочная расходомерная, диапазон воспроизведения расходов от 0,016 до 150,0 м ³ /ч, допускаемая относительная погрешность $\pm 0,3\%$
8.2	Гидравлический пресс, создаваемое максимальное избыточное давление до 3 МПа. Манометр показывающий, класс точности 1,5 по ГОСТ 2405
8.5	Частотомер электронно-счетный вычислительный ЧЗ-64/1, диапазон измерений от 0,005 Гц до 150 МГц, допускаемая относительная погрешность $\pm 5 \cdot 10^{-7}$ [1]
6	Барометр-анероид БАММ-1, диапазон измерений от 80 до 106 кПа, пределы допускаемой абсолютной погрешности $\pm 0,2$ кПа [2]
6	Термогигрометр Testo 608-H2, диапазон измерений температуры от минус 10 °С до плюс 70 °С, пределы допускаемой погрешности $\pm 0,6$ °С, диапазон измерений относительной влажности от 2 % до 98 %, пределы допускаемой погрешности $\pm 3\%$
Примечания	
1 Допускается применение других средств поверки, обеспечивающих определение метрологических характеристик поверяемого расходомера с требуемой точностью;	
2 Все средства измерений должны иметь действующие клейма и/или свидетельства о поверке (калибровке).	

4 Требования к квалификации поверителей

4.1 К проведению измерений при поверке и обработке результатов измерений допускаются лица, имеющие соответствующую квалификацию, изучившие эксплуатационную документацию на расходомеры [3], [4] и на применяемые средства поверки, прошедшие инструктаж по технике безопасности и подтвердившие компетентность выполнения данного вида поверочных работ.



5 Требования безопасности

5.1 При проведении поверки расходомеров должны быть соблюдены требования ТКП 181 и ТКП 427, а также эксплуатационной документации на расходомеры [3], [4] и применяемые средства поверки.

5.2 Все работы по монтажу и демонтажу расходомеров должны выполняться при отсутствии давления в соединительных трубопроводах измерительного участка поверочной расходомерной установки.

6 Условия поверки

6.1 При проведении поверки должны соблюдаться следующие условия:

- поверочная жидкость - вода;
- температура поверочной жидкости от 15 °С до 30 °С;
- температура окружающего воздуха от 15 °С до 25 °С;
- относительная влажность воздуха от 30 % до 80 %;
- атмосферное давление от 86 до 106 кПа;
- внешние электрические и магнитные поля (кроме поля Земли), влияющие на работу расходомеров, отсутствуют;
- вибрация и тряска, влияющие на работу расходомеров и средств измерений, отсутствуют;
- прямолинейный участок трубопровода до и после расходомеров не менее 3×DN.

7 Подготовка к поверке

7.1 Перед проведением поверки выполняют следующие подготовительные работы:

- изучают требования технической безопасности;
- проверяют наличие паспорта на поверяемый расходомер;
- подготавливают средства поверки и вспомогательные средства поверки к работе в соответствии с эксплуатационной документацией на них;
- проверяют наличие действующих свидетельств о поверке (калибровке) на средства поверки или отметок о поверке (калибровке);
- проверяют соблюдение условий по разделу 6 настоящей МП.

8 Проведение поверки

8.1 Внешний осмотр

При проведении внешнего осмотра должно быть установлено:

- наличие и исправность защитных приспособлений, обеспечивающих пломбирование расходомеров;
- наличие маркировки и надписей;
- отсутствие механических повреждений на поверхности расходомеров;
- отсутствие сколов и повреждений на участках фланцев или резьбовых патрубков, влияющих на герметичность монтажа расходомеров;
- отсутствие внутри расходомеров незакрепленных деталей и посторонних предметов.

8.2 Проверка герметичности (испытание на статическое давление)

Герметичность расходомеров проверяют созданием в рабочей полости расходомеров избыточного давления, равного 2,56 МПа.



В течение 1 мин плавно поднимают давление до максимального избыточного давления. После создания в рабочей полости расходомеров избыточного давления расходомеры выдерживают в течение 1 мин. Значение избыточного давления контролируют по манометру.

Расходомеры считают выдержавшими испытание, если в местах соединений и корпусе расходомеров не наблюдается каплепадения и течи воды, а также падения давления по показаниям манометра.

8.3 Опробование

Опробование включает следующие операции:

– установка расходомеров на измерительный участок поверочной расходомерной установки в соответствии с требованиями паспорта на расходомер, заполнение внутреннего объема расходомера водой и выдержка при расходе $0,5Q_3$ в течение 15 мин;

– проверка функционирования расходомеров осуществляется переключением режимов работы с помощью кнопки управления на передней панели расходомеров. Расходомеры модификации РСУ-05.03 функционируют, если при нажатии кнопки управления на ЖКИ расходомера визуализируется смена режимов работы. Расходомеры модификации РСУ-05.05 функционируют, если после нажатия кнопки управления включается светодиодный индикатор, расположенный на передней панели расходомеров;

– проверка работоспособности интерфейса M-Bus осуществляется при помощи соответствующего ПО путем сличения значений установленных параметров в расходомере и выводимых на экран монитора ПК и (или) паспортом. Расходомеры считают прошедшими опробование работоспособности интерфейса M-Bus, если в процессе опробования не обнаружено различий между информацией, выводимой на монитор ПК, и (или) паспортом и установленными параметрами расходомера;

– проверка работоспособности расходомеров при изменении расхода в пределах рабочего диапазона осуществляется изменением расхода через расходомер в пределах установленного диапазона расходов;

– проверка установки значения объемного расхода на ноль и отсутствия импульсов на импульсном выходе при отсутствии расхода поверочной жидкости наблюдается по отсутствию сигнала на частотомере.

8.4 Определение относительной погрешности расходомера при измерении объема

Относительную погрешность расходомера при измерении объема определяют путем сравнения значений объема, измеренного поверяемым расходомером, и объема, измеренного поверочной расходомерной установкой.

Средства поверки подключают к импульсному выходу расходомера (выводы N^+ и N^-) в соответствии с приложением А.

Точки поверки для определения относительной погрешности расходомера при измерении объема указаны в таблице 3.

Минимальный необходимый объем воды, пропускаемый через расходомер при одном измерении, должен быть таким, чтобы набрать не менее 100 импульсов.

При каждом поверочном расходе выполняют одно измерение. Если погрешность по результатам одного измерения выходит за пределы максимальной допускаемой погрешности, то необходимо повторить измерение еще два раза. Результаты измерений признают положительными, если среднее арифметическое результатов трех измерений и результаты по крайней мере двух измерений находятся в пределах максимальных допускаемых погрешностей.



Таблица 3 - Точки поверки

Номинальный диаметр DN, мм	Точки поверки, м ³ /ч			
	1	2	3	4
	Q ₁	Q ₂	0,1Q ₃	0,9Q ₃
15	0,016	0,0256	0,16	1,44
20	0,04	0,064	0,40	3,60
25	0,063	0,10	0,63	5,67
32	0,10	0,16	1,00	9,00
40	0,16	0,256	1,60	14,40
50	0,63	1,00	6,30	56,70
80	1,60	2,56	16,00	144,00

Примечание - Установку расхода поверочной жидкости, соответствующего выбранной контрольной точке, следует осуществлять с погрешностью не более ±5 % от расчетного значения (+5 % для точки поверки 1 (Q₁)).

При выпуске из производства значение весового коэффициента K_v, л/имп, установлено в соответствии с таблицей 4.

Таблица 4 - Значение весового коэффициента при выпуске из производства

Номинальный диаметр DN, мм	Весовой коэффициент, л/имп
15	1
20	2
25	2
32	5
40	5
50	20
80	50

Для ускорения процедуры поверки необходимо установить весовой коэффициент K_v, л/имп, в соответствии с таблицей 5.

Установка весового коэффициента осуществляется по интерфейсу M-Bus при помощи персонального компьютера и ПО для конфигурирования расходомера.

Таблица 5 - Весовой коэффициент при поверке

Номинальный диаметр DN, мм	Контрольная точка, л/имп			
	1	2	3	4
15	0,005	0,009	0,053	0,467
20	0,012	0,021	0,132	1,167
25	0,019	0,033	0,205	1,838
32	0,03	0,053	0,327	2,917
40	0,047	0,082	0,523	4,667
50	0,19	0,33	2,05	18,38
80	0,47	0,82	5,23	46,67

Относительную погрешность расходомера при измерении объема δ_v , %, определяют по формуле

$$\delta_v = \left(\frac{V_u}{V_o} - 1 \right) \cdot 100, \quad (1)$$

где V_u - значение объема, измеренное поверяемым расходомером, м³;



V_o - значение объема, измеренное поверочной расходомерной установкой, м³.

Значение объема, измеренное поверяемым расходомером V_u , м³, определяют по формуле

$$V_u = \frac{K_v \cdot N_u}{1000}, \quad (2)$$

где K_v - значение весового коэффициента, л/имп (см. таблицу 5);

N_u - значение количества импульсов, зарегистрированное поверяемым расходомером за время измерения, имп.

Результаты измерений заносят в таблицу А.2 протокола поверки, рекомендуемая форма которого приведена в приложении Б.

Расходомеры считают прошедшими поверку, если относительная погрешность при измерении объема не превышает $\pm 3,0\%$ в первой точке поверки и $\pm 2,0\%$ в остальных точках поверки.

По завершению операции поверки в расходомерах необходимо установить весовой коэффициент K_v , л/имп, в соответствии с таблицей 4.

8.5 Определение относительной погрешности при измерении времени

Определение относительной погрешности при измерении времени выполняют для расходомеров модификации РСУ-05.03.

Подключить частотомер к контактам 5, 6 разъема XS4 (выход контрольной частоты таймера реального времени), см. приложение А. Установить на частотомере режим измерения частоты.

Перевести расходомер в режим "Поверка", при этом на контактах 5, 6 выхода XS4 генерируются импульсы с частотой следования $f_o = 512$ Гц.

Относительную погрешность при измерении времени δ_T , %, определяют по формуле

$$\delta_T = \left(\frac{f}{f_o} - 1 \right) \cdot 100, \quad (3)$$

где f - значение частоты по показаниям образцового частотомера, Гц.

Результаты измерений заносят в таблицу А.3 протокола поверки, рекомендуемая форма которого приведена в приложении Б.

Расходомеры считают прошедшими поверку, если относительная погрешность при измерении времени не превышает $\pm 0,01\%$.

9 Оформление результатов поверки

9.1 Результаты поверки расходомеров заносят в протокол, рекомендуемая форма которого приведена в приложении Б.

9.2 Если расходомер по результатам поверки признают пригодным к применению, то на него выдают свидетельство о поверке по форме ТКП 8.003 (приложение Г), а также наносят оттиск знака поверки на мастику в пломбирочной чашке и знак поверки в виде клейма-наклейки на лицевую панель расходомера (см. приложение В).

9.3 Если расходомер по результатам первичной поверки признают непригодным к применению, то выписывают заключение о непригодности.

Если расходомер по результатам периодической и внеочередной поверках признают непригодным к применению, то знаки поверки гасят, свидетельство о поверке аннулируют и выписывают заключение о непригодности.

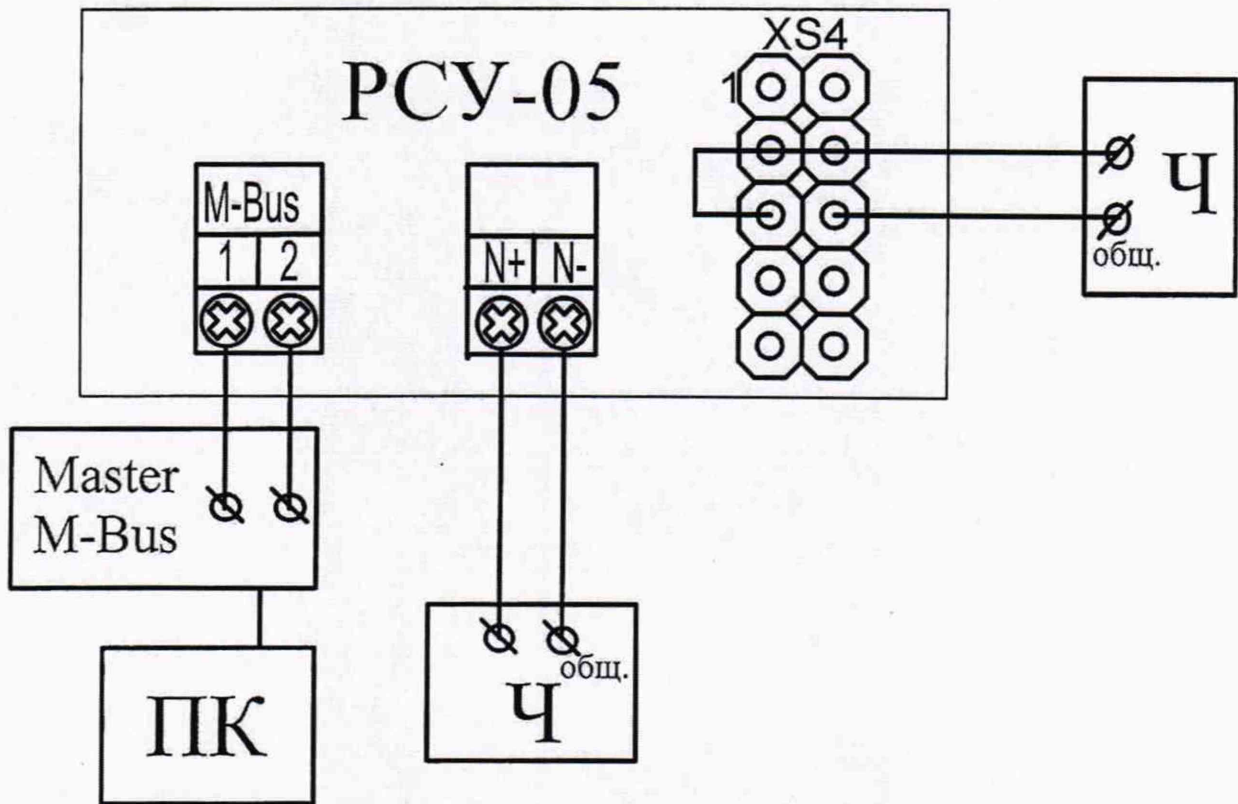
Форма заключения о непригодности приведена в ТКП 8.003 (приложение Д).



Приложение А

(обязательное)

Схема подключения расходомеров



Ч - частотомер;

Master M-Bus - конвертер интерфейса M-Bus;

ПК - персональный компьютер.

Рисунок А.1 - Схема подключения расходомеров



Приложение Б

(рекомендуемое)

Форма протокола поверки расходомеров

ПРОТОКОЛ №

поверки расходомера РСУ-05.XX

Заводской номер: _____

DN: _____

Изготовитель: _____

Принадлежит: _____

Организация, проводившая поверку: _____

Поверка проведена по: _____

A.1 Средства поверки

Таблица A.1

Наименование средства измерений, тип	Заводской номер/Срок очередного метрологического контроля

A.2 Условия поверки:

- температура воды _____ °C

- температура окружающего воздуха _____ °C

- относительная влажность воздуха _____ %

- атмосферное давление _____ кПа

A.3 Результаты поверки

A.3.1 Внешний осмотр:

A.3.2 Проверка герметичности:

A.3.3 Опробование:

A.3.4 Определение метрологических характеристик

Таблица A.2 - Определение относительной погрешности расходомера при измерении объема

Q, м ³ /ч	N _и , имп	K _v , л/имп	V _о , м ³	V _и , м ³	δ _v , %	δ _{vmax} , %
Q ₁						±3,0
Q ₂						±2,0
0,1Q ₃						
0,9Q ₃						

Таблица A.3 - Определение относительной погрешности при измерении времени

f, Гц	f _о , Гц	δ _t , %	δ _{tmax} , %
	512,0		±0,01

Заключение: расходомер _____

соответствует/не соответствует

Свидетельство о поверке (Заключение о непригодности) № _____

Поверитель: _____

подпись

Ф.И.О.

Дата: _____

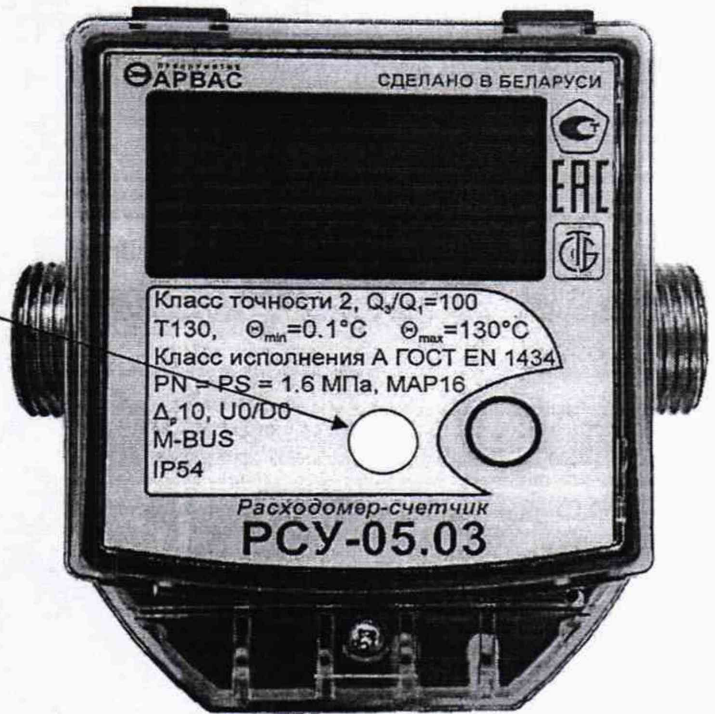


Приложение В

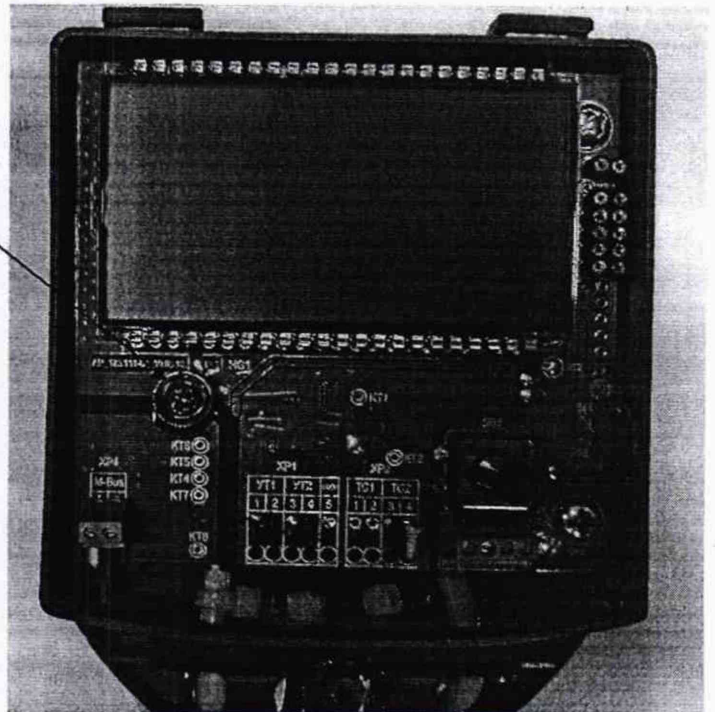
(справочное)

Места клеймения и пломбирования расходомеров

Место нанесения знака поверки в виде клейма-наклейки



Место нанесения оттиска знака поверки



Библиография

[1]	ДЛИ2.721.006-02ТУ	Частотомер электронно-счетный вычислительный ЧЗ-64/1. Технические условия
[2]	ТУ 25-11.1513-79	Барометр-анероид метеорологический БАММ-1. Технические условия
[3]	АРВС.746967.125.100-01ПС	Расходомер-счетчик ультразвуковой РСУ-05.03. Паспорт
[4]	АРВС.746967.125.100-02ПС	Расходомер-счетчик ультразвуковой РСУ-05.05. Паспорт



Лист регистрации изменений

Изм.	Лист регистрации изменений				Всего листов (страниц) в докум.	№ докум.	Входящий № сопроводительного докум. и дата	Подп.	Дата
	измененных	замененных	новых	аннулированных					

